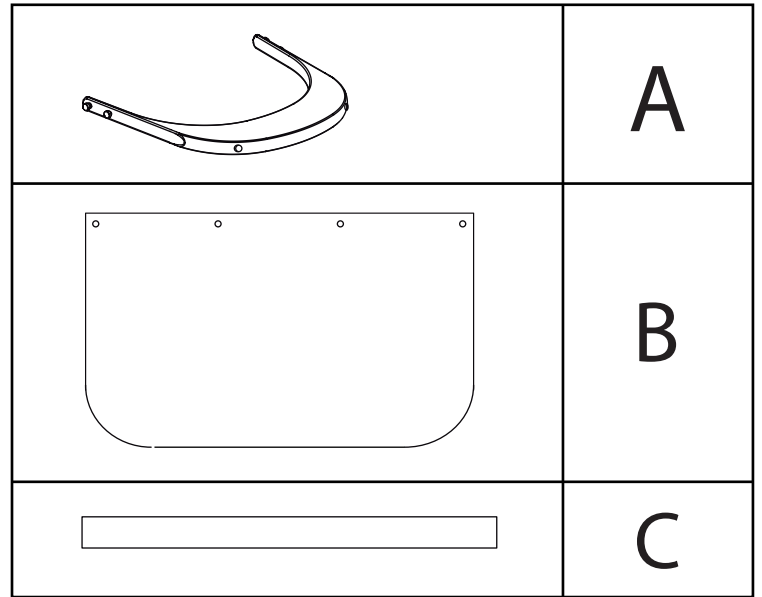
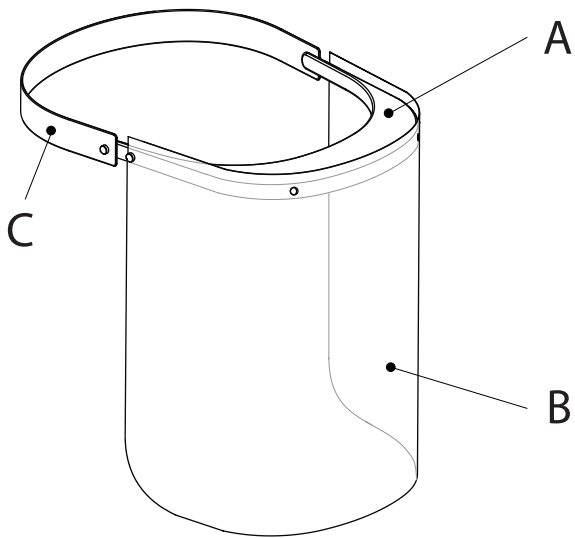
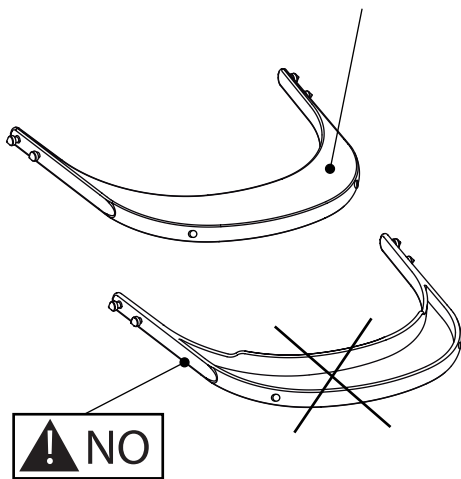


# PROTECTOR FACIAL

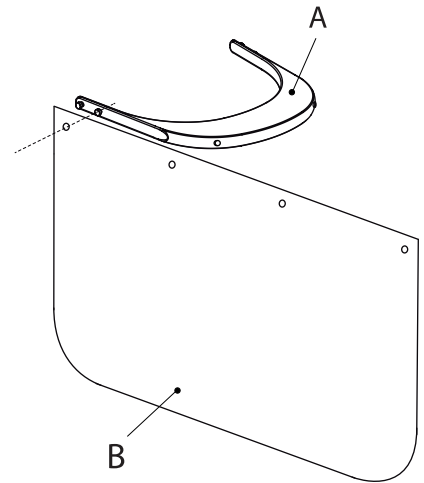


**A**

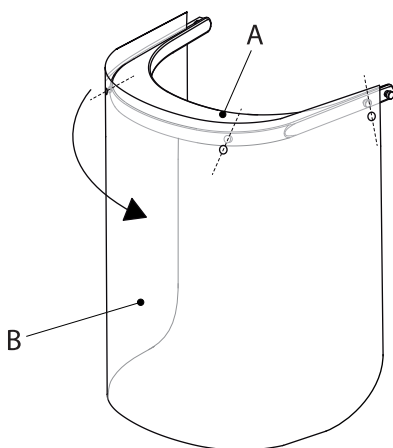
Posición correcta



1



2



3

