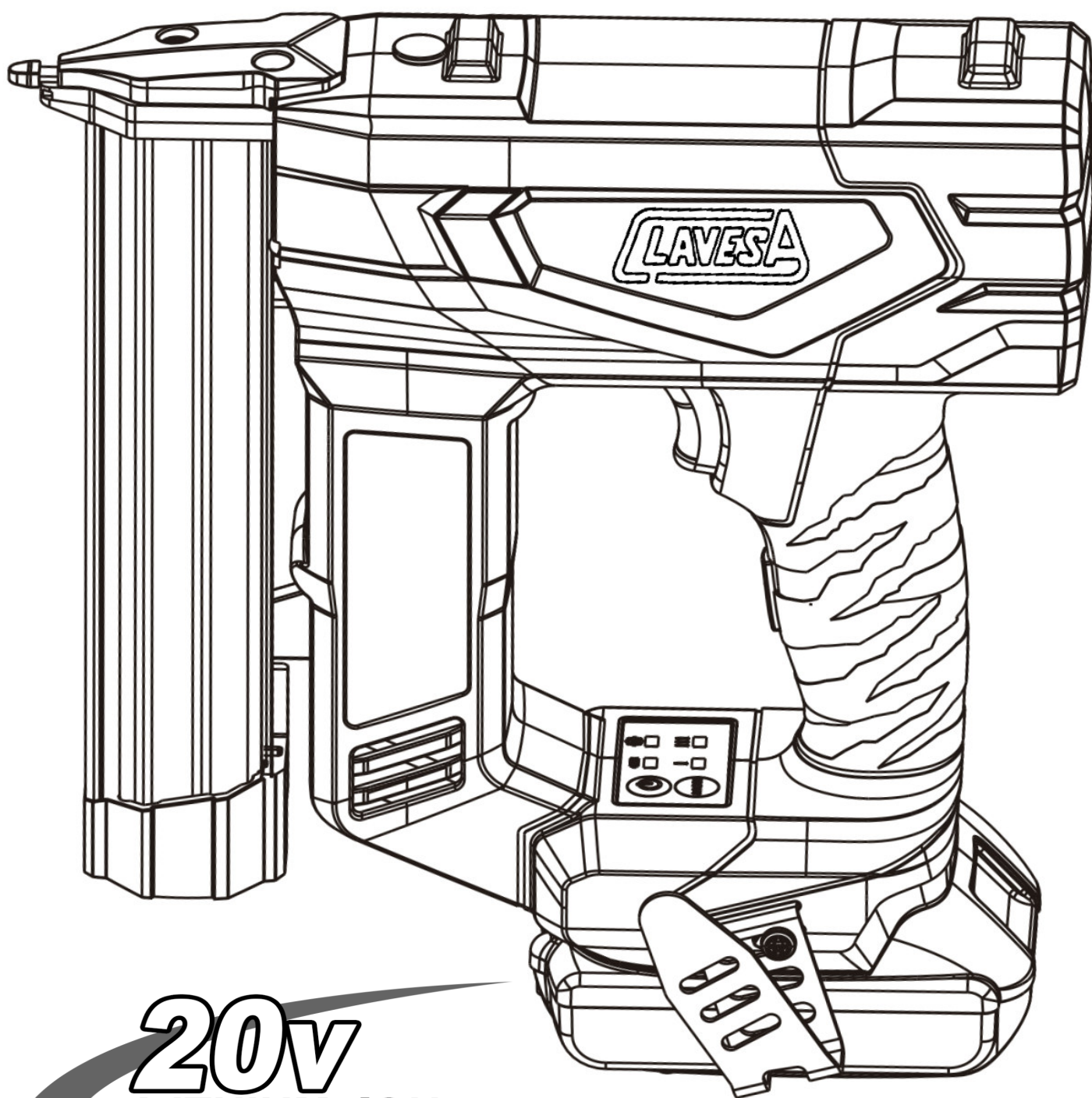


BTT-0835 **LAVESA**

Clavadora a Bateria.

BRAD+PIN 0.8/35mm.



20V
LITHIUM-ION

**ADVERTENCIA:**

Las advertencias y precauciones descritas en este manual no pueden abarcar todas las posibles condiciones y situaciones que puedan ocurrir. Tenga en cuenta los posibles peligros y tome todas las precauciones necesarias para evitar el riesgo de lesiones.

GUARDE ESTE MANUAL

Conserve este manual para obtener información sobre advertencias de seguridad, precauciones, operaciones, inspecciones y mantenimiento. Guarde este manual y el recibo en un lugar seguro y seco para futuras consultas.

**ADVERTENCIA**

Para evitar lesiones personales graves, no intente utilizar este producto hasta haber leído y comprendido completamente el manual. Conserve este manual y revíselo para instruir a otras personas que puedan utilizar esta herramienta.

SIMBOLOS

En este manual, en las etiquetas, paquetes y toda otra información proporcionada con esta herramienta, las siguientes palabras de señal y significados tienen como objetivo explicar los niveles de riesgo asociados con esta herramienta.



ADVERTENCIA: Indica una situación potencialmente peligrosa que, de no evitarse, podría causar la muerte o lesiones graves.



PRECAUCIÓN: Indica una situación potencialmente peligrosa que, de no evitarse, podría causar lesiones leves o moderadas.

PRECAUCIÓN (Sin símbolo): Indica situación que puede causar daños materiales.

INSTRUCCIONES DE SEGURIDAD

SEGURIDAD EN EL AREA DE TRABAJO

- Mantenga limpia e iluminada el área de trabajo. Áreas de trabajo oscuras y desordenadas pueden causar accidentes.
- No trabaje con herramienta eléctrica en atmosferas explosivas, como puedan ser la presencia de líquidos inflamables, gases o polvo. Maquinaria electro portátil puede generar chispas que pueden iniciar incendios o explosiones.
- Mantenga los niños y observadores fuera del área de trabajo mientras opere con maquinaria eléctrica. Las distracciones pueden causar la pérdida de control.

SEGURIDAD ELECTRICA

- Nunca modifique los enchufes. Utilice tomas compatibles con el enchufe de la máquina. No utilice adaptadores con máquinas con toma de tierra. Modificar los enchufes puede ocasionar cortocircuitos.
- Evite el contacto del cuerpo con tuberías, radiadores, refrigeradores que puedan hacer de toma de tierra. Existe riesgo de descarga eléctrica si su cuerpo hace de toma de tierra.
- No exponga la maquinaria eléctrica a la lluvia o condiciones de alta humedad. El agua en el interior de la maquinaria puede provocar cortocircuitos y descargas eléctricas.

- No fuerce el cable de las máquinas. No utilice el cable para enchufar o desenchufar las máquinas o transportarlas. Mantenga el cable alejado del calor, aceites, bordes afilados o partes móviles. Cables dañados o enredados incrementan el riesgo de corto-circuito.
- Recargue la batería solo en cargadores adecuados para cada tipo de batería.

SEGURIDAD PERSONAL

- Permanezca alerta, piense en lo que está haciendo y use el sentido común cuando trabaje con una máquina eléctrica. No utilice la máquina si está cansado o bajo las influencias de drogas, alcohol o medicación. Un segundo de distracción puede causar heridas serias en el operario.
- Use equipo de protección personal. Siempre utilice gafas de protección homologadas. El uso de elementos de protección como mascarillas, calzado antideslizante, casco o protecciones auditivas reducen el riesgo de sufrir accidentes personales.
- Prevenga los disparos no intencionados. Asegúrese de no tener el gatillo presionado cuando conecta la máquina a la fuente de energía o la batería. No transporte la máquina con el dedo sobre el gatillo.
- Retire cualquier llave o herramienta utilizada para el mantenimiento o reparaciones antes de conectar la herramienta. Una llave o herramienta en las partes móviles puede ocasionar accidentes y daños personales.
- No haga equilibrios. Colóquese en una posición estable para utilizar la máquina. Así obtendrá un mayor control de la máquina ante situaciones inesperadas.
- Siempre que sea posible utilice aspiradores de polvo y accesorios de recolección de residuos. Asegúrese de que están correctamente instalados y conectados para que funcionen correctamente. Así reducirá los riesgos producidos por polvo en el ambiente.
- No vista ropa holgada, pelo largo suelto o colgantes. Esta ropa o complementos pueden quedarse enganchados en los respiraderos y provocar accidentes.
- No utilice la herramienta en una escalera plegable o apoyo inestable. Esto le dará más control de la máquina ante cualquier evento inesperado.

MANTENIMIENTO Y USO DE LA MAQUINARIA ELECTRICA

- No fuerce la herramienta. Utilice la herramienta adecuada para cada trabajo. Utilice la herramienta para su aplicación correcta y utilícela a la velocidad apropiada.
- No utilice la herramienta si el interruptor de apagado y encendido no funciona. Cualquier máquina que no puede ser desconectada normalmente es peligrosa y tiene que ser reparada.
- Desconecte la máquina de la toma de corriente o retire la batería antes de realizar cualquier mantenimiento, ajuste o almacenamiento. Esto evitará que la máquina pueda funcionar accidentalmente.
- Cuando no utilice la maquinaria guárdela fuera del alcance de los niños o personas sin cualificación. Impida que las personas sin conocimientos sobre la máquina la utilicen. Una clavadora en manos de un operario sin conocimientos puede ocasionar accidentes.
- Realice mantenimientos regulares a la maquinaria. Una maquinaria con bajo mantenimiento puede ser el origen de accidentes. En caso de detectar una avería no trabaje con la máquina hasta que sea reparada.
- Mantenga las herramientas de corte afiladas y limpias. Esto le dará mayor control de la herramienta, evitando accidentes.
- Utilice la máquina y los accesorios de acuerdo con estas instrucciones. El uso inadecuado de la maquinaria puede provocar accidentes.
- No modifique ni bloquee los sistemas de seguridad. Estos están diseñados para evitar accidentes. Su manipulación puede ocasionar accidentes y heridas en el operario.

MANTENIMIENTO Y USO DE LA MAQUINARIA A BATERIA

- Recargue la batería solo con el cargador suministrado por el fabricante. Cada cargador está diseñado para un tipo de batería. Cargar la batería con un cargador no compatible puede crear riesgo de incendio.
- Utilice la batería adecuada para cada tipo de máquina. Utilizar baterías que no sean 100% compatibles aumenta los riesgos de incendio.

- Cuando no esté utilizando la batería manténgala alejada de objetos metálicos como clips de papelería, llaves, monedas... Estos objetos pueden conectar los terminales de la batería y producir un incendio de la batería. Conectar los terminales de la batería puede originar un incendio.
- Si la batería se rompe por cualquier razón, la batería puede expulsar líquidos del interior. Evite el contacto con estos fluidos. En caso de contacto accidental enjuague con agua. Si Los líquidos entran en contacto con los ojos, además acuda a un centro médico. EL líquido interior puede causar quemaduras o irritación.

SERVICIO TÉCNICO

- En caso de necesitar reparación, contacte con un taller cualificado que utilice recambios originales. Esto le garantizará que la máquina está en perfecto estado y es segura para trabajar.

SEGURIDAD DE LA CLAVADORA

- Asuma siempre que la clavadora está cargada con clavos. El manejo descuidado de la máquina puede causar disparos accidentales y daños personales.
- No apunte con la máquina a su cuerpo u otras personas. Un disparo accidental podría causar heridas al operario u otras personas cercanas.
- No dispare la clavadora si no está firmemente apoyada en la superficie de trabajo. Si el morro de la clavadora no está en contacto con la superficie de trabajo el clavo puede salir rebotado a cualquier sitio lejos de la superficie de trabajo.
- Desconecte la clavadora de la toma o retire la batería cuando se atranque. Cuando manipule la máquina para desatrancharla, puede producirse un disparo accidental si está conectada a una fuente de suministro eléctrico.
- Tenga precaución cuando desatranque la máquina. La máquina puede tener algún muelle comprimido que se libere repentinamente al intentar desatrancharla. Esto puede causar heridas o daños graves en el operario.
- No utilice esta clavadora para clavar cable eléctrico. Las grapas y los clavos pueden dañar el aislamiento del cable y provocar descargas eléctricas o provocar incendios.

- Sujete la clavadora por las superficies aisladas del mango. Si al utilizar en una pared el clavo perfora un cable oculto, las partes metálicas de la clavadora pueden transmitir una descarga eléctrica al operario.
- Conoce tus herramientas. Lea el manual de operaciones cuidadosamente. Conozca las limitaciones y las utilidades de su clavadora, así como los posibles riesgos derivados de su uso. Seguir las instrucciones, reduce el riesgo de descarga eléctrica, fuego o heridas graves.
- Mantenga el dedo alejado del gatillo cuando no esté utilizando la clavadora, evitara disparos accidentales.
- Use equipo de protección. Siempre use gafas de protecciones. Mascarillas, calzado antideslizante de seguridad, protecciones auditivas y casco han de ser utilizadas también para una adecuada protección.
- Proteja sus pulmones. Utilice mascarillas o mascarillas si trabaja en ambientes con alta polución. Esto reducirá el riesgo de daños y heridas en los pulmones.
- Utilice siempre gafas de protección homologadas. Consulte la legislación local. Las gafas graduadas no son gafas de protección y no las sustituyen en ningún caso. Utilice gafas de protección con protecciones laterales. Esto evitara que clavos o astillas de la madera u otros materiales similares puedan dañar los ojos del operario. Toda persona en el área de trabajo ha de utilizar gafas de protección.
- Otros sistemas de protección pueden ser requeridos. Por ejemplo, si el ruido al que están expuestos los trabajadores es alto en el área de trabajo, los trabajadores han de utilizar protecciones auditivas homologadas y adaptadas al nivel de ruido, para evitar daños auditivos. Seguir estas instrucciones evitara daños personales.
- No utilice la herramienta a batería conectada directamente a una toma de red. Siempre que cambie accesorios han de estar autorizados por el Fabricante. En modificar la máquina o añadir accesorios no adecuados aumenta el riesgo de accidente, fuego o cortocircuito.
- No coloque las baterías cerca del fuego o una fuente de calor. Esto aumenta el riesgo de explosión y posibles daños personales y materiales.

- Prevenga disparos accidentales. Retire la batería de la clavadora cuando no esté en uso. Cuando la batería esté conectada, no transporte la maquina con el dedo en el gatillo. Cualquier movimiento involuntario podría disparar la máquina.
- Evite dañar, aplastar o golpear la batería. No utilice la batería o el cargador si ha recibido un golpe fuerte o está dañado. Una batería dañada puede incendiarse o explotar si la batería o el cargador está dañado o no está en buenas condiciones.
- La batería puede explotar si está cerca de una fuente de calor. No utilice maquinas a batería cerca de una llama o fuego. La explosión de la batería puede emitir restos y productos químicos. Si el operario o alguien cercano a la explosión se ve afectado enjuague con agua inmediatamente.
- No Cargue la batería en ambientes húmedos. Hacerlo puede provocar cortocircuitos y descargas eléctricas.
- Para una carga eficiente cargue las baterías en una temperatura entre 10°C y 38°C. No almacene las baterías en el exterior o en vehículos.
- La batería puede tener pérdidas de material por el uso extremo o por uso en altas temperaturas. Si fugas de material entren en contacto con la piel, lávese inmediatamente con agua y jabón. Si la salpicadura a alcanzado los ojos, enjuáguelos con abundante agua duran 10 min. Acuda a un centro médico lo antes posible.
- Use la máquina para el trabajo que fue diseñado. No dispare clavos al aire.
- Use los clavos indicados para su clavadora. Utilizar clavos diferentes, puede ocasionar fallos en la alimentación, atrancos en el cargador o el morro o clavos disparados en ángulos erráticos. Si la clavadora no clava adecuadamente pare de trabajar y revisa la causa del problema. Usar clavos diferentes a los indicados puede dañar la herramienta o causar heridas graves en el operario.
- Nunca dispare la clavadora a otro sitio que no sea la superficie de trabajo.
- No use la clavadora como un martillo.
- Siempre traslade la herramienta sujeta por la empuñadura.
- No altere o modifique la herramienta para otra función distinta de la que originalmente fue diseñada por el fabricante.

- Tenga en cuenta que el uso inadecuado de la herramienta puede causar heridas graves a usted u otras personas.
- No bloquee el seguro de contacto de ninguna manera para que quede activado permanente mente.
- No deje la maquina con la batería conectada descuidada.
- Reemplace las pegatinas de seguridad en la maquina si no son legible o se han caído.
- Mantenga la herramienta limpia, seca y sin restos de aceite o grasa. Use un trapo seco para limpiarla. Nunca utilice gasolina, limpiador de frenos o productos inflamables. Con esto conseguirá un mayor agarre y control de la herramienta y evitará deterioros en la carcasa de la máquina.

SEGURIDAD EN EL TRABAJO

- No utilice la clavadora si el gatillo o el seguro no funciona adecuadamente. Cualquier maquina con un gatillo defectuoso a de ser reparada.
- Revise que el funcionamiento del seguro es correcto frecuentemente. Si detecta cualquier anomalía, repare la máquina antes de seguir trabajando. No manipule el seguro de la maquina bajo ninguna circunstancia.
- Piense siempre que la clavadora tiene clavos en el cargador.
- No transporte la clavadora con el dedo en el gatillo. Puede provocar un disparo accidental.
- Piense en la clavadora como una herramienta de trabajo. No haga bromas con ella. No presione el gatillo si no tiene la intención de disparar un clavo. Mantenga la distancia de seguridad cuando utilice la clavadora. Todo esto evitará posibles accidentes.
- Elegir el método de disparo, secuencial o continuo, es importante. Asegúrese de conocer la diferencia entre ambos métodos de seguro.
- No apoye el morro de la clavadora en su mano, la cabeza o cualquier otra parte de su cuerpo. Si la clavadora se dispara, se producirán heridas graves.
- No apunte a su cuerpo o a otras personas con la clavadora, ya tenga clavos o no. La lengüeta de la clavadora puede causar daños también a objetos cercanos al morro de la clavadora.
- No presione el seguro de contacto si no tiene intención de disparar un clavo.

- Asegúrese de que el morro de la clavadora esta apoyado en su totalidad en la superficie de trabajo. Si el morro solo apoya parcialmente el calvo podría salir disparado en una dirección errática fuera de a madera y causar daños graves.
- No clave cerca del borde de la superficie de trabajo. La madera podría rajarse y causar daños en la superficie de trabajo y en las personas cercanas. Además tenga en cuenta que la beta o las irregularidades de la madera puede curvar el clavo y hacer que aparezca bruscamente por el lateral de la superficie de trabajo.
- Mantenga las manos o partes del cuerpo alejadas de la superficie de trabajo. Utilice mordazas y accesorios de agarre para poder sujetar la superficie de trabajo firmemente. No trabaje sobre materiales que estén colocados de forma inestable o puedan moverse inesperadamente al trabajar sobre ellos.
- Cuando trabaje en áreas restringidas no coloque la mano o el cuerpo cerca de la parte posterior de la máquina. El retroceso al disparar puede golpear sobre su cuerpo, especialmente trabajando en maderas muy duras.
- Conozca la respuesta de la maquina al trabajar. Cuando dispara se produce un retroceso de la máquina, si aprieta la máquina para que no se produzca ese retroceso, puede dar origen a un segundo disparo. Esto ocurre especialmente cuando se trabaja en maderas más duras.
- No clave sobre otro clavo o en ángulos muy inclinados pues el clavo puede salir deflactado y herir a personas en el área de trabajo.

SEGURIDAD AL CARGAR LA CLAVADORA

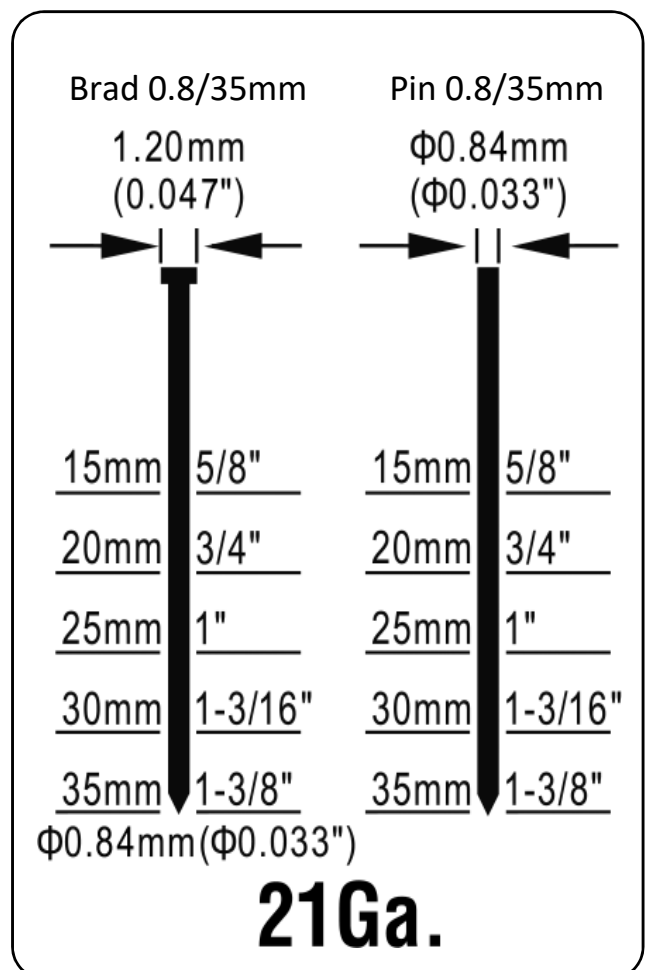
- No cargue la clavadora con el morro apuntando a la mano o alguna otra parte de su cuerpo. No apunte con la clavadora a otra persona.
- No presione el gatillo o el brazo del seguro, un disparo accidental podría producirse y causar heridas graves a alguna persona en el área de trabajo.

CARACTERISTICAS

- Controles intuitivos.
- Diseño compacto y ergonómico que permite acceso a zonas de trabajo complicadas.
- Ajuste de profundidad de clavado.
- Iluminación área de trabajo con LED frontal.
- Selector disparo secuencial y continuo.
- Protector del morro, evita daños en la superficie de trabajo.
- Colgador reversible.
- Indicador de capacidad de la batería.
- Fácil sustitución de la lengüeta.

ESPECIFICACIONES (TB18-P835D)

- Voltaje de entrada: 20v DC
- Capacidad del Cargador: 100 Brads.
- Tipo de consumible: Brad + Pin 0.8mm (21 Ga)
- Largo del Brad: 15 ~ 35 mm
- Velocidad de Clavado: 3 Disparos / 1 Sec.

CONSUMIBLE

TRABAJANDO

⚠ ADVERTENCIA

No permita que la familiaridad con la maquinaria, le haga descuidarse. Un segundo de distracción, puede ocasionar heridas severas.

⚠ ADVERTENCIA

Retire la batería de la clavadora siempre que este colocando accesorios, desatranque la maquina, realice ajustes o simplemente no esté usándola. Retirar la batería puede evitar disparos accidentales y accidentes graves.

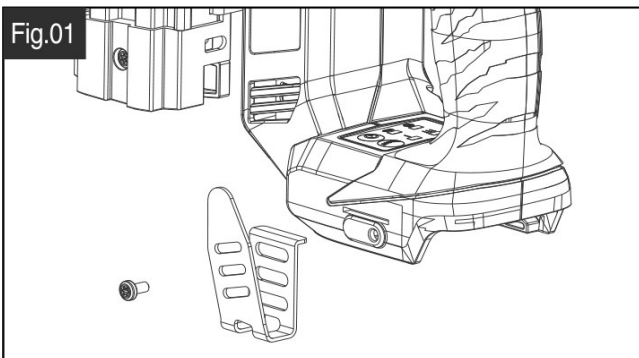
⚠ ADVERTENCIA

Utilice siempre gafas de protección homologadas con protecciones laterales. No utilizar estos elementos de protección puede originar daños por astillas o materiales que salgan despedidos al trabajar.

COLOCACION DEL GANCHO

La clavadora se suministra con un gancho de cinturón que puede ser colocado según las preferencias del operario.

1. Presiona el botón de encendido (F) para apagar la máquina y retira la batería.
2. Alinea el gancho y atorníllalo en el agujero con rosca lateral que te interese.
3. Apriételo usando una llave hexagonal M4 (Incluida).

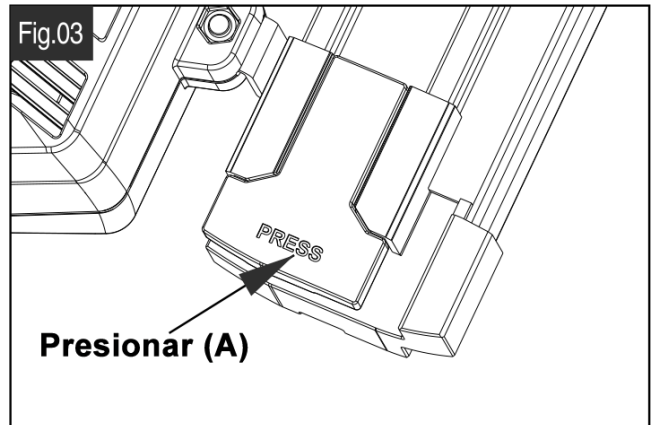
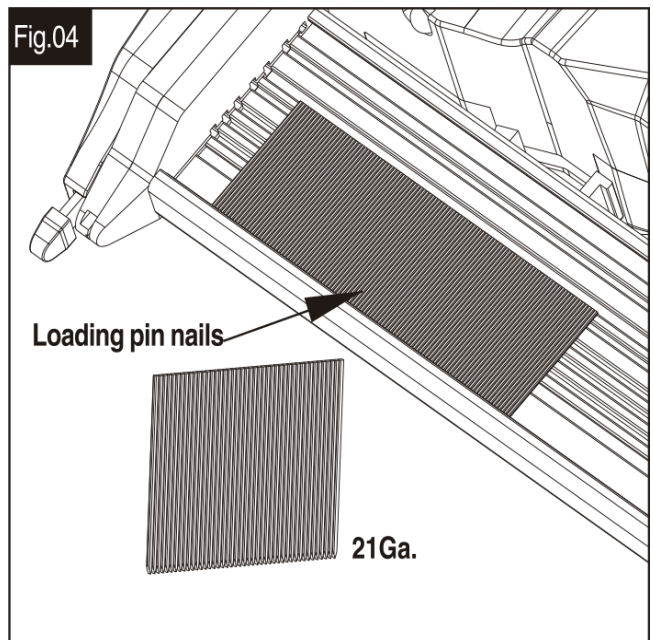
Fig.01**Fig.02**

Boton de Encendido



CARGANDO CONSUMIBLE

1. Presiona el bloqueo del carro (A) en la tapa móvil del carro (B).
2. Inserte un peine de clavos en el interior del carril (C).
3. Coloque el calvo apoyado en la parte anterior del carro según se muestra en la Fig. 04.
4. Cierre el carro móvil de tal manera que el bloqueo del carro (A) quede enganchado en el carro fijo.

Fig.03**Fig.04**

⚠ ADVERTENCIA

Utilice solo clavos recomendados para esta clavadora. Utilizar clavos no compatibles, puede provocar fallos en el funcionamiento, daños en la maquina o accidentes serios.

⚠ ADVERTENCIA

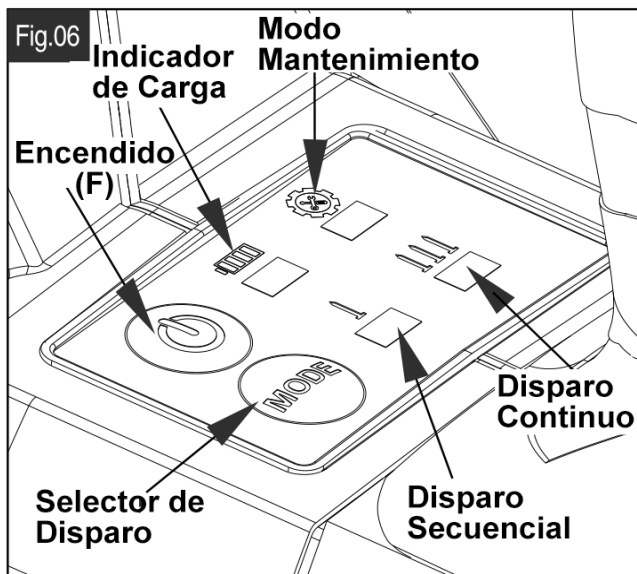
No cargue clavos o grapas con el seguro de contacto o el gatillo presionado. Esto puede provocar disparos accidentales.

⚠ ADVERTENCIA

No apunte a alguna parte de su cuerpo o de otra persona mientras está cargando la clavadora. Un disparo accidental puede causar heridas graves.

DISPARANDO LA CLAVADORA

En la configuración de fábrica la clavadora viene programada para disparo secuencial. Con el botón de modo (MODE) usted puede seleccionar disparo secuencial o continuo.

**Modo Secuencial**

En este modo la máquina dispara un solo clavo. Es el modo más preciso a la hora de colocar el clavo. Además, es el modo más restrictivo recomendado para usuarios con poca práctica en el uso de la máquina. El contacto del morro y el Gatillo han de activarse en un determinado orden.

1. Coloque la batería y encienda la máquina apretando el botón de encendido (F).
2. Presione el botón de selector de modo (G). El marcador de Disparo secuencial permanecerá encendido.

3. Coloque el morro de la clavadora sobre a superficie de trabajo de manera que el contacto del seguro se retraiga, activando el gatillo de esta manera.
4. Presione el gatillo firmemente y luego libérela. La clavadora disparará un clavo. El gatillo volverá a armarse cuando se aleje de la superficie de trabajo y el contacto del seguro se libere. Entonces al apretar el gatillo y liberar de nuevo, dispara un nuevo clavo.
5. Presione el botón de encendido (F) cuando acabe de utilizar la clavadora.

Nota: Si el gatillo es apretado antes de que el contacto del seguro se active, la clavadora no disparará.

Modo Continuo

El modo continuo permite aumentar la velocidad de disparo al usar la clavadora. Ideal para trabajos repetitivos y que no necesiten una gran precisión. Extreme las precauciones cuando trabaje bajo este modo de seguro pues la máquina disparará siempre que el morro se acerque a la superficie de trabajo.

La clavadora trabajará sin liberar el gatillo. El gatillo permanece continuamente apretado, mientras que es el contacto del morro el que hace disparar la máquina al retraerse. Este método es menos restrictivo y solo se recomienda con operarios con experiencia en el uso de clavadoras. Al utilizar este método la clavadora dispara cuando el contacto del seguro y el gatillo están apretados simultáneamente, independientemente del orden en el que fueron activados.

1. Coloque la batería y encienda la clavadora utilizando el botón de encendido (F).
2. Presione el botón de selección (G). Presione hasta que aparezca la iluminación en el indicador de disparo continuo.
3. Presione el gatillo mientras mantiene el contacto del seguro liberado.
4. Presione el contacto del seguro sobre la superficie de trabajo y la máquina disparará un clavo. Retire el morro de la superficie de trabajo y repita esta operación nuevamente.
5. Cada vez que el seguro del morro toque la superficie de trabajo la máquina disparará un clavo.
6. Cuando no desee clavar más clavos, libere el gatillo.
7. Presione el botón de encendido (F) para apagar la clavadora.

⚠ ADVERTENCIA

Retire el dedo del gatillo cuando no quiera clavar más clavos. Siempre agarre la clavadora por la empuñadura.

⚠ ADVERTENCIA

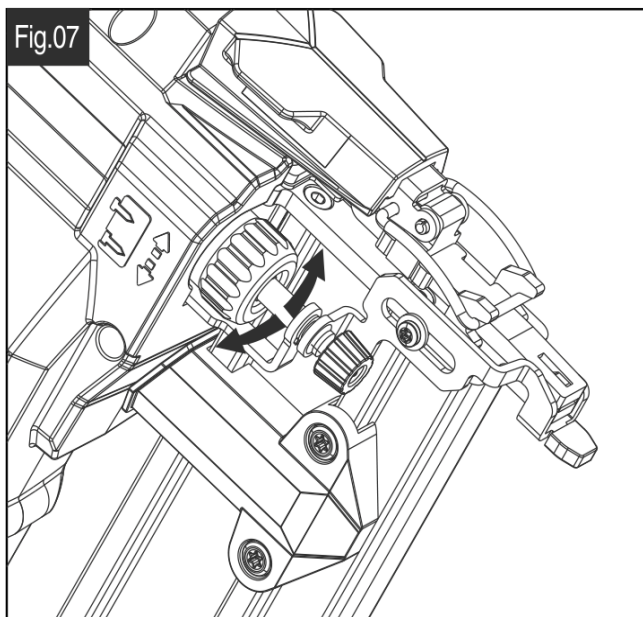
Debe retirar la clavadora de la superficie de trabajo y desplazarla para poner un nuevo clavo. No clave un clavo sobre otro ya disparado.

⚠ ADVERTENCIA

Durante el uso normal de la clavadora, cada vez que dispara se produce un retroceso de la máquina. No intente neutralizar ese retroceso apretando la maquina firmemente, pues se puede producir un segundo disparo al rebotar la clavadora. Intente utilizar ese retroceso producido por el disparo para retirar la clavadora de la superficie de trabajo para desplazarla a un nuevo lugar de disparo.

AJUSTE DE LA PROFUNDIDAD DE CLAVADO

Ajuste la profundidad de clavado según la dureza de la madera y las particularidades de cada trabajo.

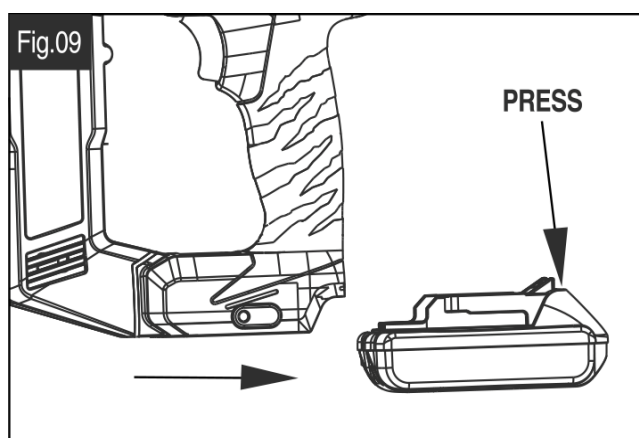
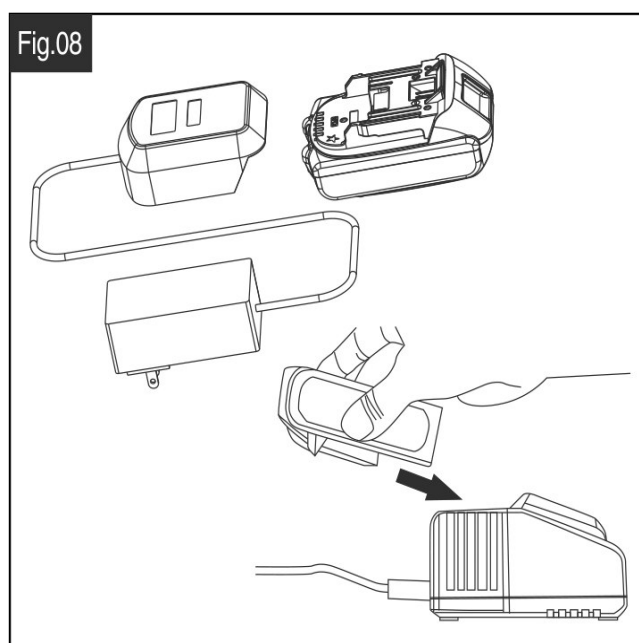
**BATERIAS**

Las baterías suministradas, como todas las baterías se desgastarán con el tiempo. Si esto sucede no intente desmontar las baterías para arreglarlas. Esto podría provocar quemaduras graves. Para prolongar la vida de las baterías siga las siguientes indicaciones.

- Desconecte la batería del cargador una vez haya alcanzado su carga máxima.
- Guarde las baterías en lugares a menos de 27°C y libres de humedad.
- Las baterías han de ser guardadas con una carga del 30% ~ 50%.
- Si las baterías han estado almacenadas por más de 6 meses, cárguelas normalmente.

CARGANDO LAS BATERIAS

- Para cargar las baterías conecte el cargador a una toma de corriente eléctrica.
- Inserte la batería en el enganche del cargador y asegúrese de que está bien encajada.
- La luz verde indicara que la batería está cargada.



RETIRANDO LAS BATERIAS

- Presiona el botón de desconexión.
- Retire la batería del cargador o la clavadora.

RECICLADO DE LAS BATERIAS

Recicle las baterías cuando agoten su vida útil. Estas baterías contienen baterías de iones de litio. Legislaciones locales y nacionales prohíben deshacerse de ellas en la basura común. Consulte la legislación local y nacional para obtener información de cómo reciclar las baterías.

LUZ DE TRABAJO

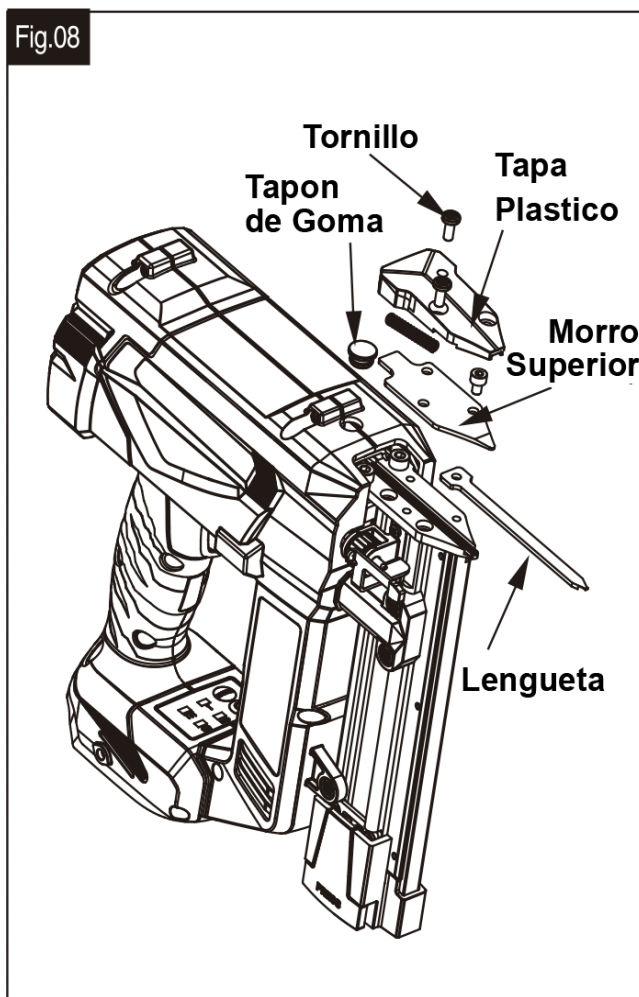
La luz de trabajo nos dará información del que la batería está cargada para que la clavadora funcione correctamente.

- Si la luz parpadea. Cargue la batería y ponga una batería cargada. Si sigue parpadeando, consulte el apartado de resolución de problemas.
- Si la luz se ha apagado completamente, posiblemente la clavadora se ha desactivado para su protección. Presione el botón de encendido (F) para reactivar la clavadora.

DESATRANCANDO LA CLAVADORA

Ocasionalmente la clavadora puede sufrir un atranque del sistema de clavado, quedando inoperativa. Para solucionar esta incidencia siga los siguientes pasos.

1. Desconecte la batería de la clavadora.
2. Retire los clavos del cargador.
3. Desatornille los tornillos (2) del cobertor de plástico del morro y retírelo.
4. Desatornille el tornillo (1) de la tapa del morro y retírelo.
5. Retire la goma del orificio superior en la carcasa de forma que pueda ver la lengüeta en el interior.
6. Retire el sistema de seguridad.
7. Retire la lengüeta.
8. Utilice un clavo o unos alicates para retirar los clavos atrancados.
9. Repita los pasos 1 a 7 en orden inverso, y continúe trabajando.



MANTENIMIENTO

REEMPLAZANDO LA LENGÜETA

1. Presione el botón de Modo por 10 segundos. Se encenderá el testigo rojo de mantenimiento.
2. Dispare la maquina una vez. La lengüeta se detendrá en una posición adelantada.
3. Retire la batería.
4. Desconecte la batería de la clavadora.
5. Retire los clavos del cargador.
6. Desatornille los tornillos (2) del cobertor de plástico del morro y retírelo.
7. Desatornille el tornillo (1) de la tapa del morro y retírelo.
8. Retire la goma del orificio superior en la carcasa de forma que pueda ver la lengüeta.
9. Retire hacia un lado el sistema de seguridad.
10. Retire la lengüeta y sustitúyala por otra nueva.

11. Repita los pasos 6 a 9 en orden inverso.
12. Coloque la batería y encienda la máquina.

TRABAJAR A BAJAS TEMPERATURAS

Cuando esté trabajando a muy baja temperatura:

1. Antes de utilizar la clavadora asegúrese de que esta lo más caliente posible.
2. Dispare en un retal de material 5 o 6 veces antes de trabajar.

LIMPIEZA DEL INTERIOR DEL CARGADOR

1. Retire la batería de la clavadora.
2. Deslice la parte móvil del carro, dejando el interior del carro a la vista.
3. Con un trapo seco y un poco de aceite para maquinaria neumática limpie los restos de cola, polvo y virutas que pueda haber.
4. Coloque los calvos en el cargador y cierre el cargador.

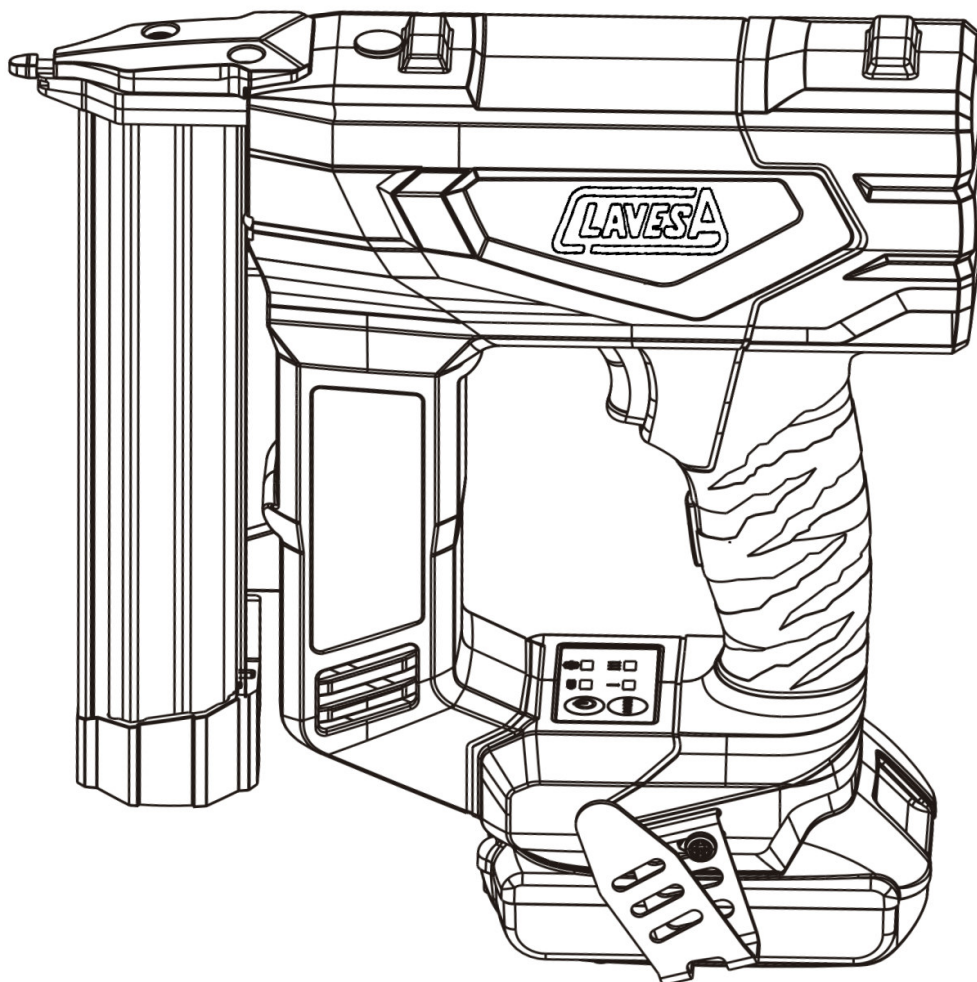
SOLUCION DE PROBLEMAS

- **PROBLEMA:** El contacto del seguro no retrae completamente y la clavadora no dispara.
CAUSA: El contacto del seguro está bloqueado.
SOLUCION: Retire la batería y retire clavos atascados o cualquier material u objeto que este bloqueando el seguro.
- **PROBLEMA:** La clavadora funciona, pero los calvos no se clavan completamente.
CAUSA 1: La profundidad de clavado es demasiado baja.
SOLUCION 1: Ajuste la profundidad de clavado a las necesidades de trabajo.
CAUSA 2: El clavo es demasiado largo para la dureza de la madera.
SOLUCION 2: Utilice una medida de clavo más corta para.
- **PROBLEMA:** La clavadora funciona bien, pero los clavos quedan muy embutidos.
CAUSA: Profundidad de clavado mal regulada.
SOLUCION: Ajuste la profundidad de clavado.
- **PROBLEMA:** La clavadora se atranca frecuentemente.
CAUSA 1: Clavos incorrectos.
SOLUCION 1: Compruebe que los clavos utilizados son los correctos.
CAUSA 2: Peine de clavos dañado.
SOLUCION 2: Retira los clavos y coloque otros en buen estado.
CAUSA 3: Algunos tornillos del morro o el cargador están flojos.
SOLUCION 3: Revise y apriete los tornillos.
CAUSA 4: Cargador sucio. **SOLUCION 4:** Limpie el cargador.
- **PROBLEMA:** La clavadora no funciona y la luz parpadea rápidamente.
CAUSA 1: Batería baja o sin carga.
SOLUCION 1: Recargue la batería.
CAUSA 2: El gatillo de libera demasiado temprano.
SOLUCION 2: Retira la batería y vuélvala a colocar.
- **PROBLEMA:** La batería tiene carga y la luz parpadea lentamente o el led no se desconecta después de 10 segundos sin usarse.
CAUSA: La clavadora no funciona adecuadamente.
- **SOLUCION:** Acuda a un taller autorizado para realzar la reparación.

GARANTIA

GARANTIA PROFESIONAL LIMITADA DE 1 AÑO

Su clavadora está cubierta por una garantía de un año desde la fecha de compra. Esta garantía cubre los defectos en las piezas y fallos en el montaje. La garantía no cubre desgastes normales por uso o roturas producidas por la mala utilización de la clavadora. La garantía no cubre máquinas que no han tenido el adecuado mantenimiento. Esta garantía no se aplica a accesorios o reparaciones realizadas por otros.



Importado por:

LAVESA

CLAVOS ESPAÑÓLES, S.L.
Ctra. Daganzo, 4-A
28864 – AJALVIR - MADRID