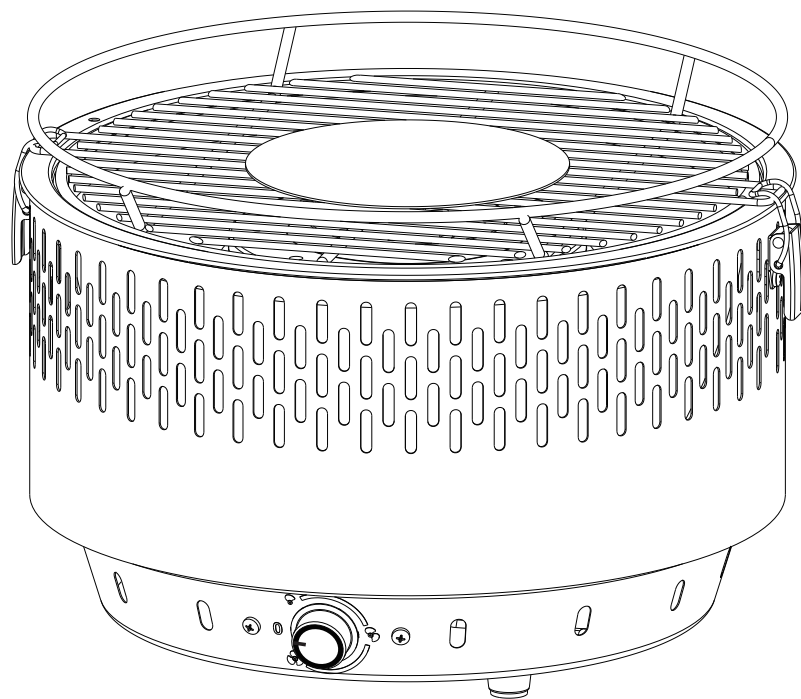


Instrucciones de uso
Instruccions d'ús · Instructions for use

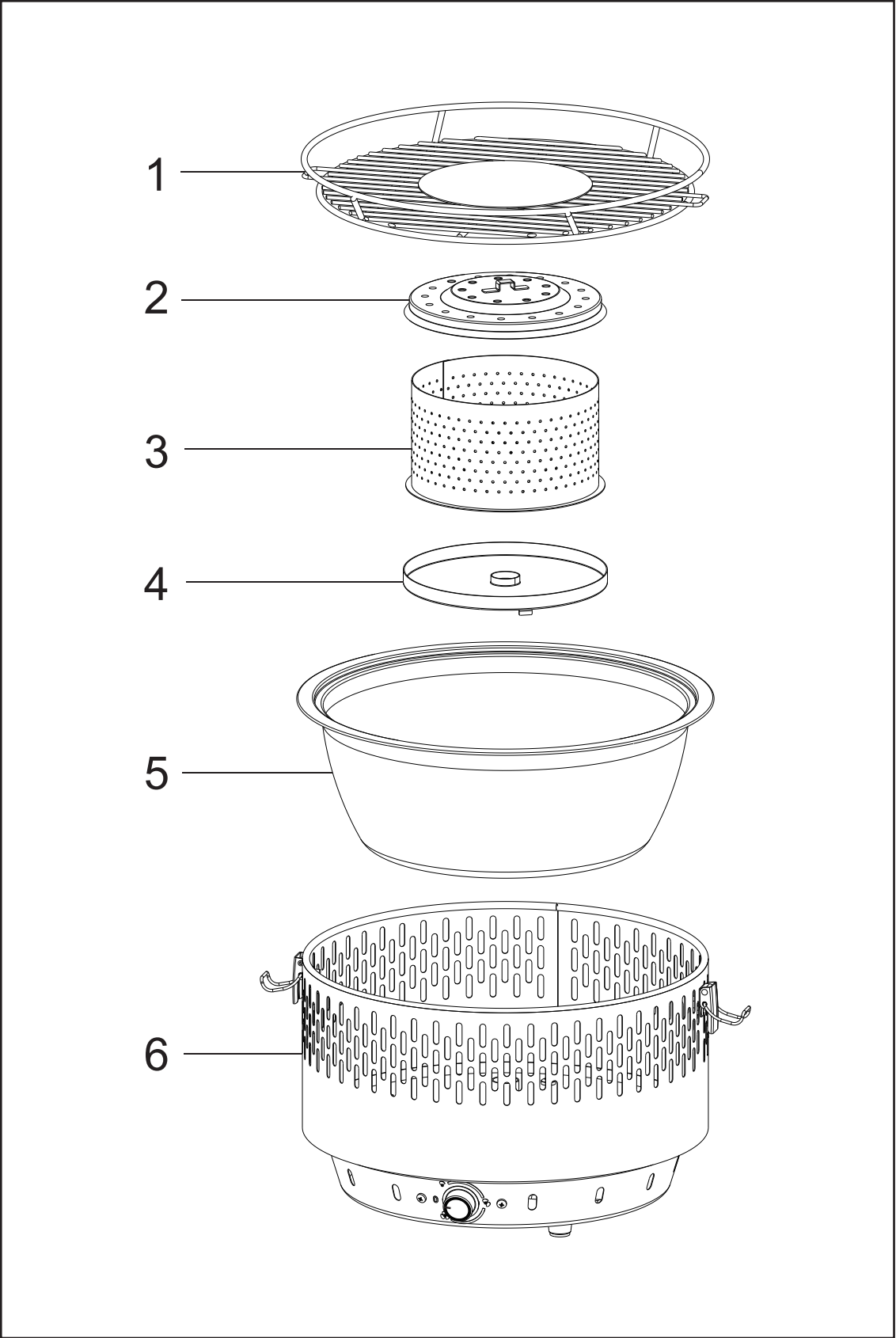


natuur
FUNNY IS SMART

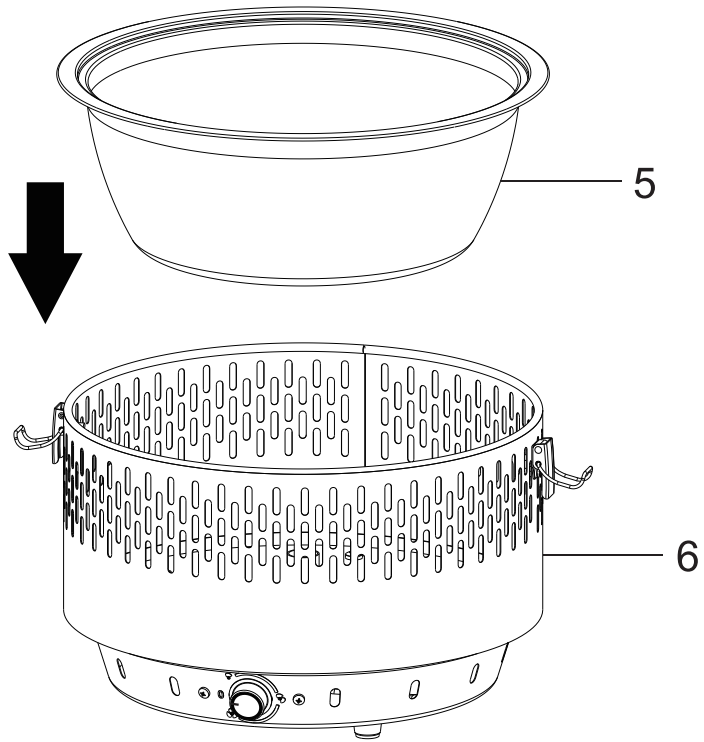


Barbacoa carbón sobremesa
Ø25X35 cm
23024785

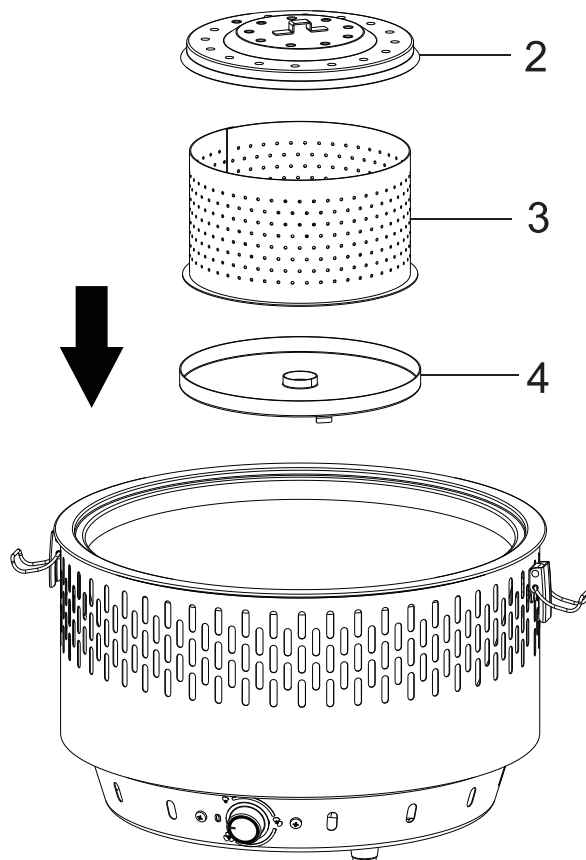
Barbacoa carbón sobremesa Ø25X35 cm



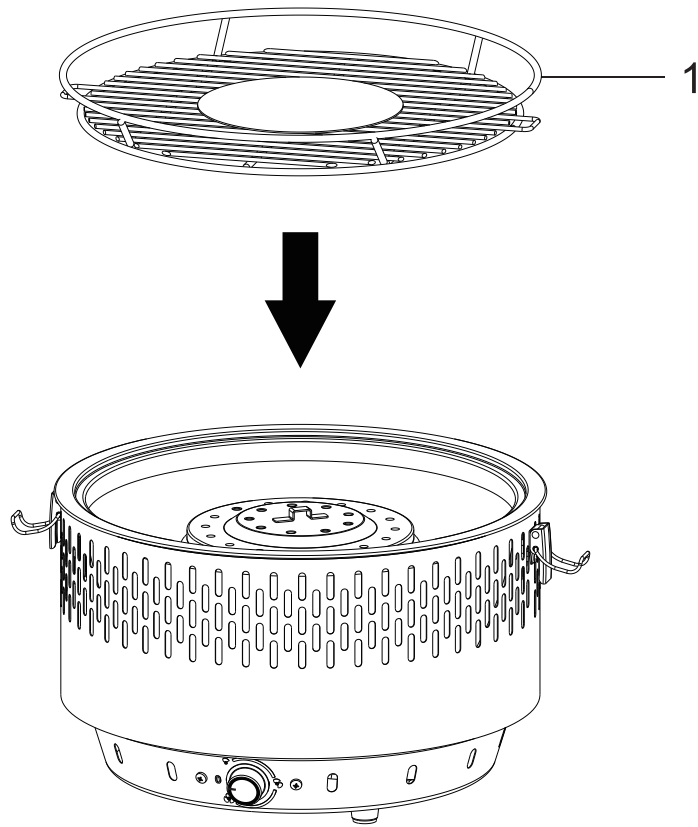
1



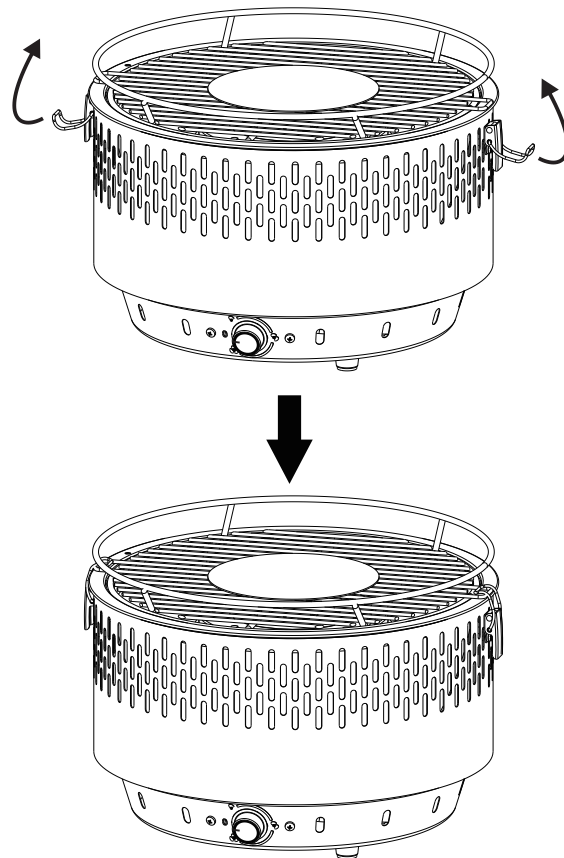
2



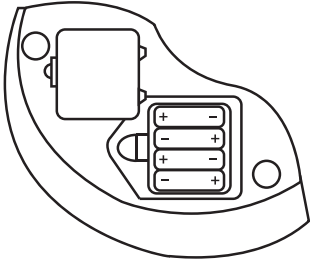
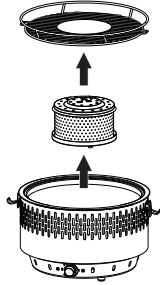
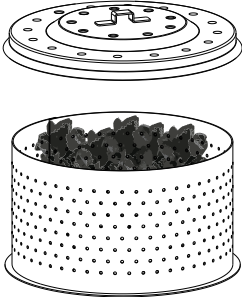
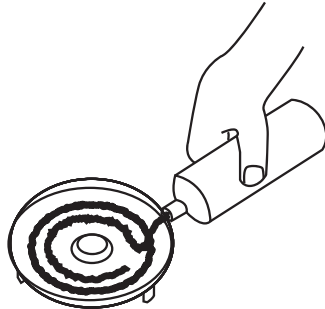
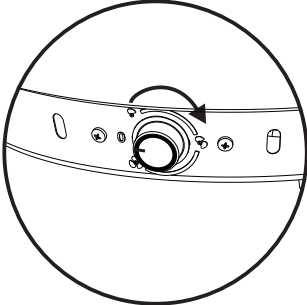
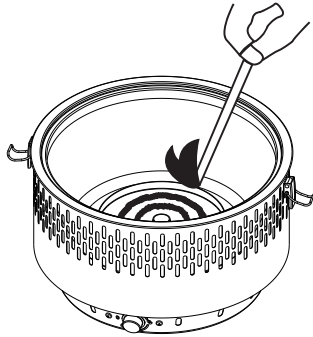
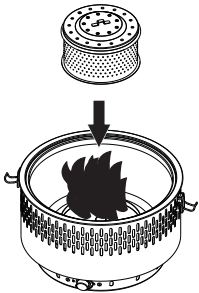
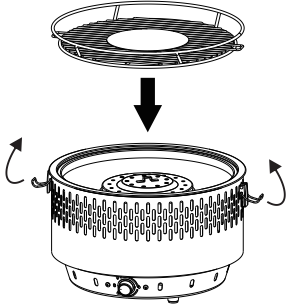
3



4



INSTRUCCIONES DE ENCENDIDO / LIGHTING INSTRUCTIONS

<p>1</p>  <p>Asegúrese de que están colocadas las baterías 4 X AA en la parte trasera de la barbacoa. Ensure battery box on underside of barbecue has 4 x AA batteries installed.</p>	<p>2</p>  <p>Quite el Grill y el cilindro de la barbacoa, quite todo resto de ceniza de encendidos previos (asegurese de que los restos se apaguen por completo y que esté fría antes de hacer todo esto). Remove grill and Charcoal cylinder. Remove any ash left from previous usage (ensure coals are fully extinguished and cold before doing so).</p>
<p>3</p>  <p>Rellene el cilindro de la barbacoa con una cantidad pequeña de carbon natural (briquetas no). Fill the charcoal cylinder with a small amount of natural lump charcoal (briquettes won't work).</p>	<p>4</p>  <p>Agregue una cantidad pequeña de gel de encendido en la bandeja correspondiente. Add a small amount of lighter gel to the fuel tray.</p>
<p>5</p>  <p>Encienda el ventilador, girando en dirección a las manecillas del reloj. Switch on the fan by turning the control knob clockwise.</p>	<p>6</p>  <p>Encienda el gel utilizando un cerillo largo. Light the lighter gel using a long taper.</p>
<p>7</p>  <p>Utilice un guante resistente al calor para colocar con cuidado el cilindro. Wearing a heatproof barbecue mitt, carefully replace the Charcoal Cylinder.</p>	<p>8</p>  <p>Vuelva a colocar la rejilla, sujetandola con los clips para evitar que se mueva durante la cocción. Replace the grill, clipping it in place to stop it from moving during cooking.</p>

Puede controlar la potencia del ventilador girando la perilla en dirección manecillas del reloj o viceversa.

El carbon solo debe ser colocado en el cilindro respectivo y NUNCA en el cuerpo de la barbacoa; en caso de hacerlo la barbacoa se danara.

You can control the power of the fan by rotating the control knob clockwise or anti-clockwise.

Charcoal must only be placed in the Charcoal Cylinder and NEVER in the main body of the barbecue.

Failure to do this will damage the barbecue.

natuur
FUNNY IS SMART

IMPORTADO POR:
NEOPRO Serv. Int. Ftria., S.L.
B10898260
Rosalind Franklin, 30.
28906 - Getafe, Madrid
Email: info@neopro.es
FABRICADO EN CHINA

