

**natuur**  
FUNNY IS SMART

***Caseta gris/blanca H224X176X166CM***  
***Manual de montaje***  
***Apex Shed 6'x6' Manual***

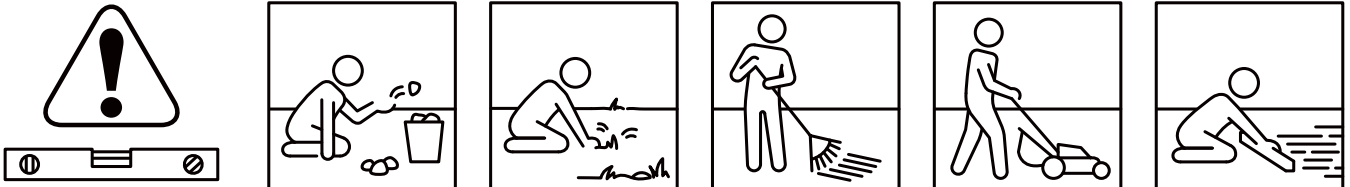


# CONTENIDO/CONTENT

ANTES DE MONTAR .....	02
BEFORE ASSEMBLE ILLUSTRATION	
LISTA DE PARTES .....	03
PARTS LIST	
PREPARACIÓN SUELO .....	09
FLOOR ASSEMBLY	
MONTAJE MARCO .....	13
FRAME ASSEMBLY	
MONTAJE PAREDES .....	19
WALL ASSEMBLY	
MONTAJE TECHO .....	26
ROOF ASSEMBLY	
MONTAJE PUERTA .....	39
DOOR ASSEMBLY	
GUIAS Y GARANTÍA .....	46
GUIDELINES &WARRANTY	

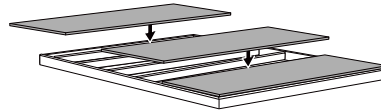
# Preparación del lugar/Site Preparation

## Nivelar la superficie del suelo/Level the ground surface

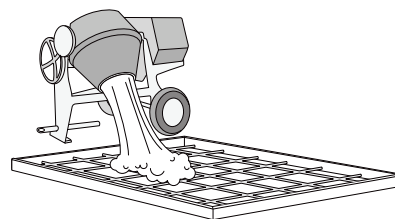


## Recomendación para la base/Platform Recommendation

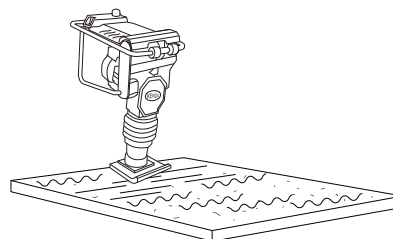
### Opción A/Option A Madera/Wooden



### Opción B/Option B Concreto/Concrete



### Opción C/Option C Tierra/Soil

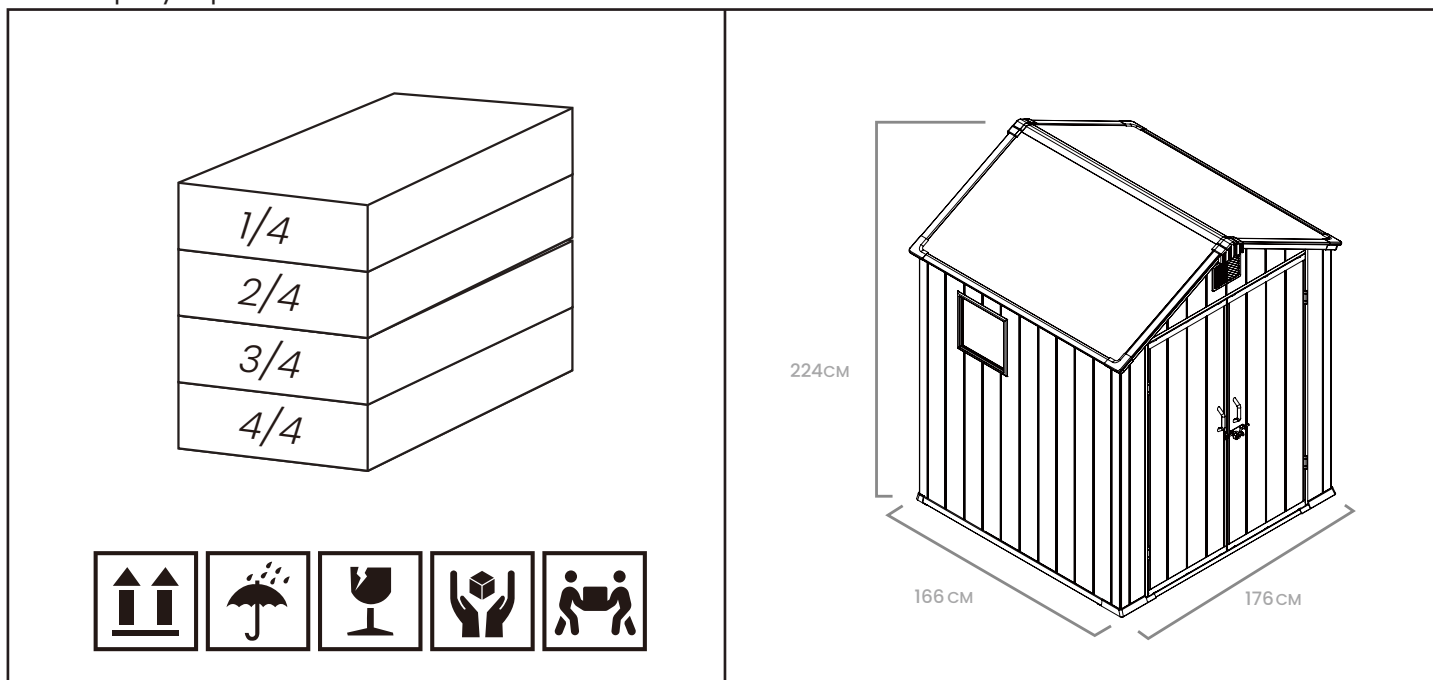


# Antes de empezar el montaje/Before Starting Assembly

Lea las recomendaciones cuidado y seguridad que están al final de este manual.  
 Compruebe que no falten piezas ni estén dañadas antes de comenzar el montaje.  
 Revise todas las instrucciones de montaje.  
 Monte todas las piezas según las instrucciones.

## No se salte ningún paso

Read the care and safety guidelines at the end of this manual.  
 Check to ensure that there are no missing or damaged parts before starting or arranging assembly.  
 Review all assembly instructions.  
 Assemble all the parts according to the directions in this manual.  
 Do not skip any steps.



Asegúrese de dejar suficiente espacio alrededor para facilitar el montaje en la parte exterior  
 For external access during assembly, make sure to leave enough room around the outside of the shed assembly site.

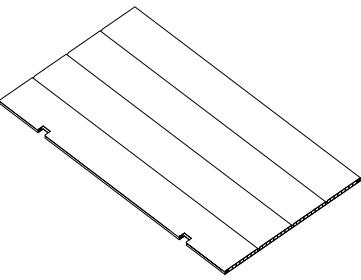
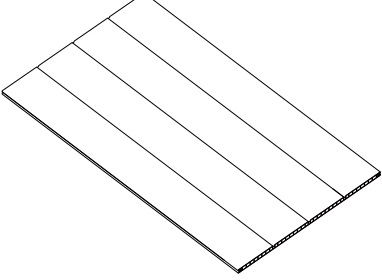
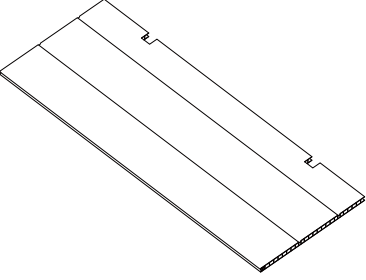
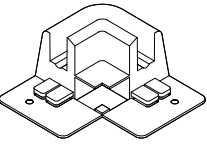
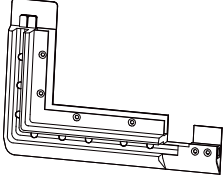
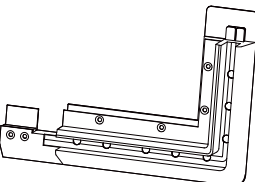
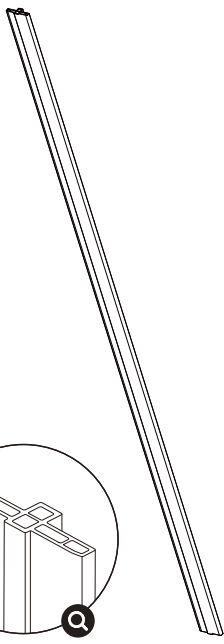
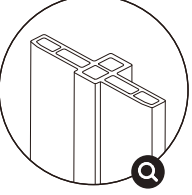
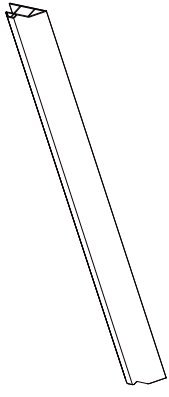
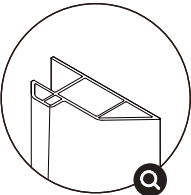
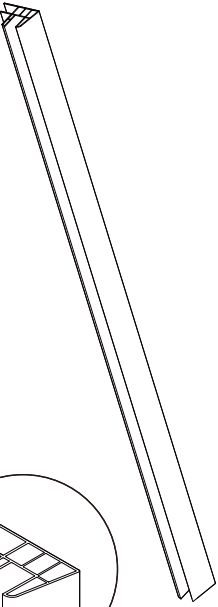
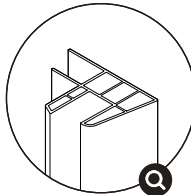
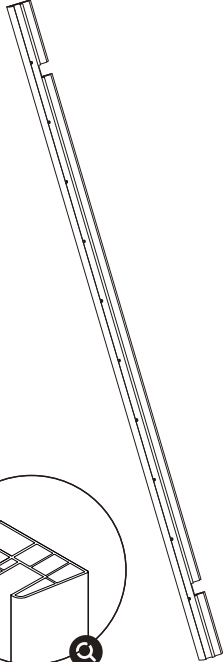
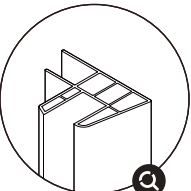
<p><b>2 Personas Requeridas</b>  <b>/2 People Required</b></p>	
<p><b>Herramientas Necesarias</b>  <b>/Tools Needed</b></p>	

# Lista de partes/Parts List


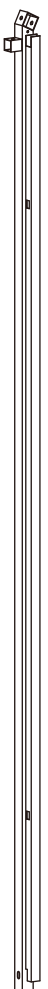

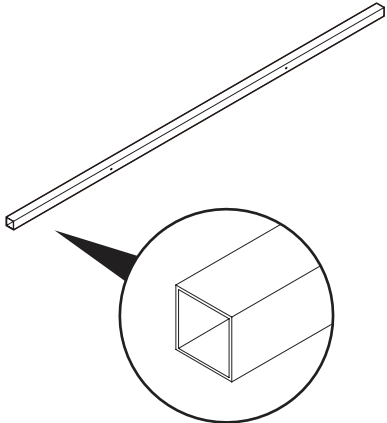
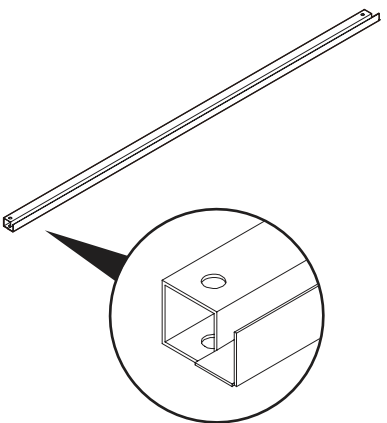
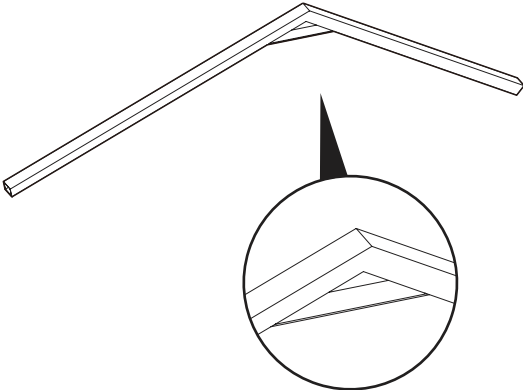

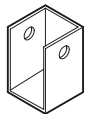
Retire todas las piezas del embalaje y extiéndalas sobre una superficie de trabajo limpia. Cada pieza tiene impresas letras de código para facilitar su identificación.

Remove all parts from the package(s) and spread them out on a clean work surface. Code letters are imprinted on each part for easy identification.

## Partes de la base/Floor Parts

<p style="text-align: center;">KD300</p> 	<p style="text-align: center;">KD301</p> 	<p style="text-align: center;">KD302</p> 	
<p style="text-align: center;">KD015</p>  <p style="text-align: center;">x2</p>	<p style="text-align: center;">KD138</p> 	<p style="text-align: center;">KD139</p> 	
<p style="text-align: center;">KD303</p>   <p style="text-align: center;">x2</p>	<p style="text-align: center;">KD009</p>  	<p style="text-align: center;">KD242</p>   <p style="text-align: center;">x2</p>	<p style="text-align: center;">KD304</p>  

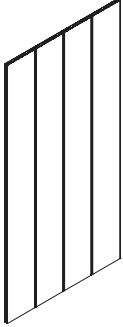

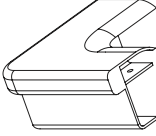
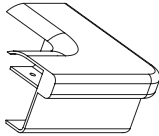
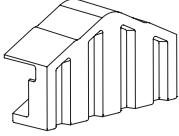
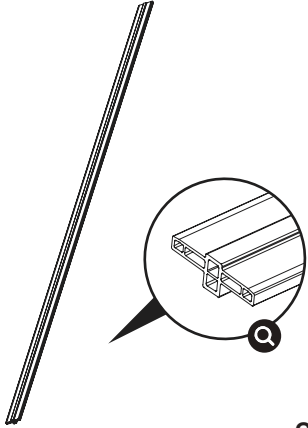
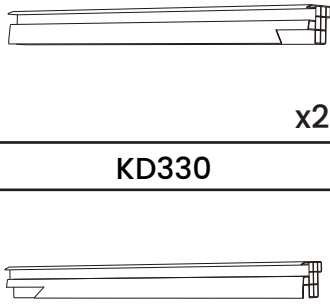
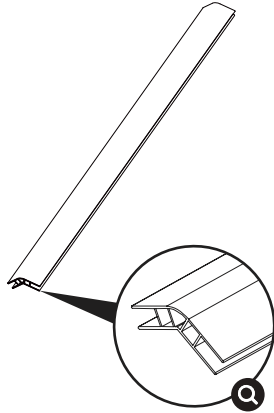
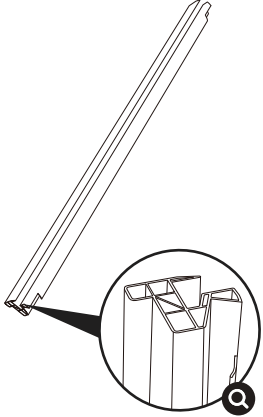
# Partes del marco/Frame Parts

KD332	KD141	KD244
		 <p data-bbox="1441 1227 1489 1272">x2</p>
KD025	KD026	KD027
		
KD305		KD029
 <p data-bbox="1181 2072 1220 2105">x2</p>		 <p data-bbox="1476 2072 1516 2105">x4</p>

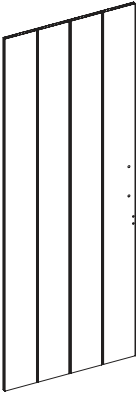
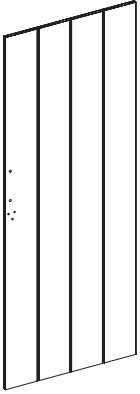
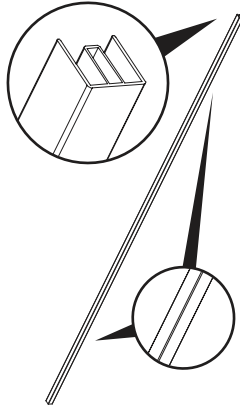
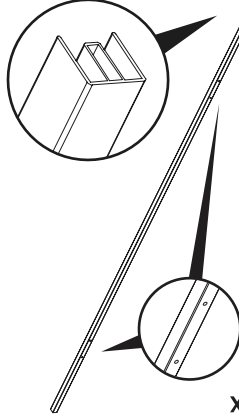
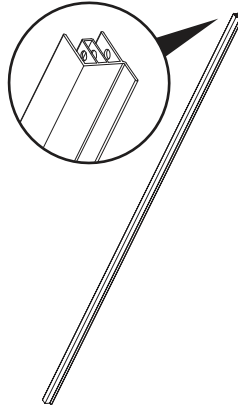
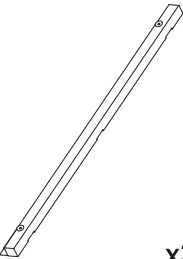
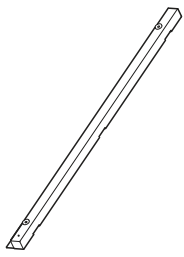
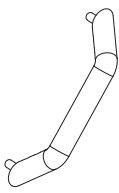
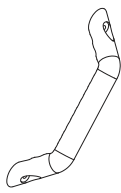
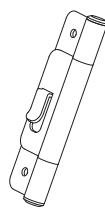
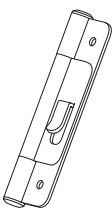
# Partes de las paredes/Wall Parts

KD397		KD144		KD145		KD146	
KD307		KD306		KD147		KD248	
				x3			
KD292		KD308		KD310		KD047	
x2		KD309		KD311		KD048	
KD293		KD045		KD046		KD049	
x2							

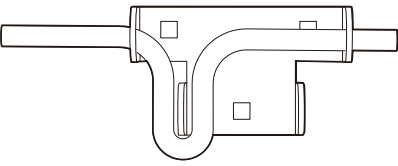
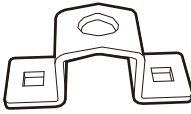
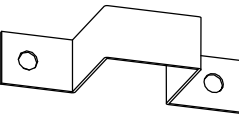
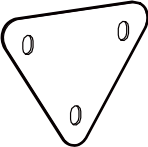
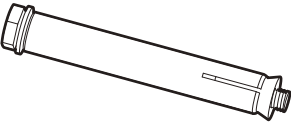


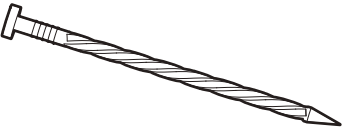

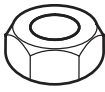


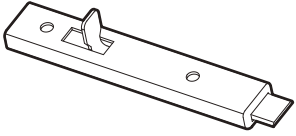
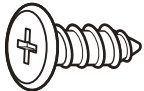
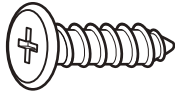
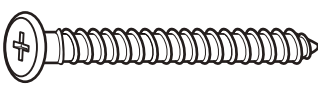
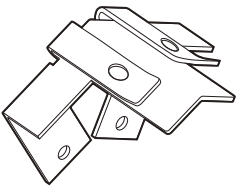
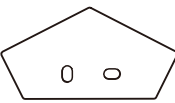
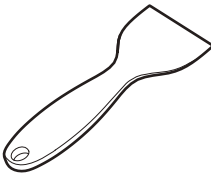
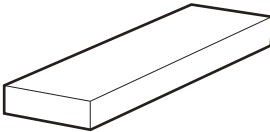
## Partes del techo/Roof Parts

KD313	KD314	KD052	KD053	KD054
 <p style="text-align: right;">x2</p>	 <p style="text-align: right;">x2</p>	 <p style="text-align: right;">x2</p>	 <p style="text-align: right;">x2</p>	 <p style="text-align: right;">x2</p>
KD315	KD316		KD251	KD252
 <p style="text-align: right;">x2</p>	 <p style="text-align: center;">KD330</p> <p style="text-align: right;">x2</p>		 <p style="text-align: right;">x2</p>	 <p style="text-align: right;">x2</p>

## Partes de la puerta/Door Parts

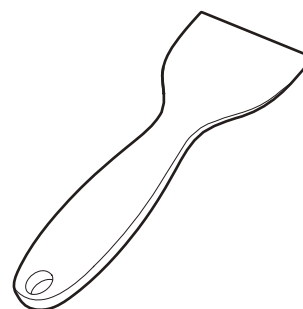
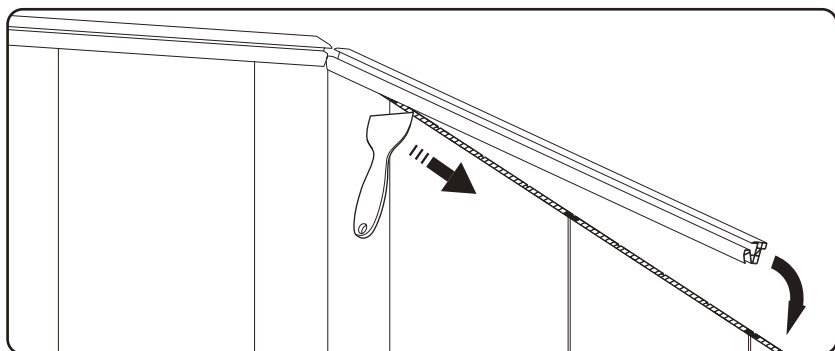
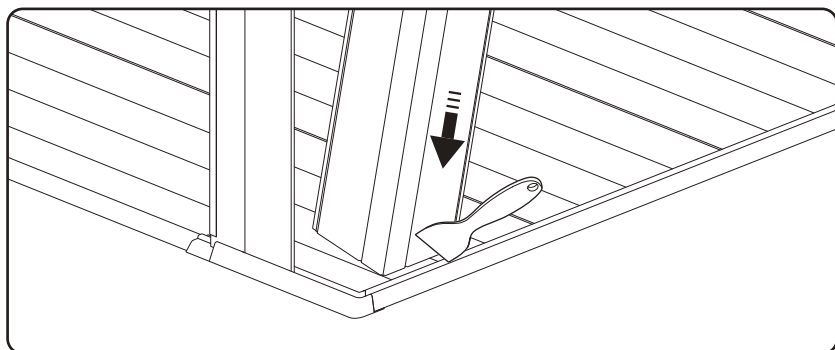
KD061	KD062	KD066	KD067	KD068	
			 <p style="text-align: right;">x2</p>		
KD069	KD193	KD070	KD071	KD072	KD073
 <p style="text-align: right;">x3</p>		 <p style="text-align: right;">x2</p>	 <p style="text-align: right;">x2</p>	 <p style="text-align: right;">x2</p>	 <p style="text-align: right;">x2</p>

# Tornillería y accesorios/Hardware

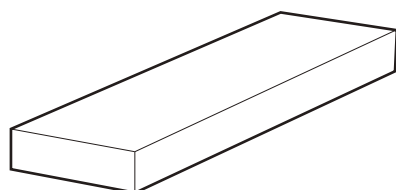
<p>KD238</p> 	<p>KD239</p> 	<p>KD299</p>  <p>x4</p>	<p>KD240</p> 	
<p>KD080</p>  <p>x5</p>	<p>KD393</p>  <p>x5</p>	<p>KD395</p>  <p>x5</p>		
<p>KD118</p>  <p>x4</p>	<p>KD081</p>  <p>M6 X 35mm</p> <p>x18</p>	<p>KD082</p>  <p>x18</p>	<p>KD225</p> 	<p>KD226</p> 
<p>KD079</p>  <p>x2</p>	<p>KD083</p>  <p>5mm X 13mm</p> <p>x172</p>	<p>KD084</p>  <p>4mm X 18mm</p> <p>x33</p>	<p>KD085</p>  <p>5mm X 38mm</p> <p>x38</p>	
<p>KD074</p>  <p>x2</p>	<p>KD131</p>  <p>x2</p>	<p>KD119</p>  <p>x2</p>	<p>KD120</p> 	

Asegúrese de que todas las partes están completas antes de iniciar el montaje  
 Ensure that all parts are complete before installation.

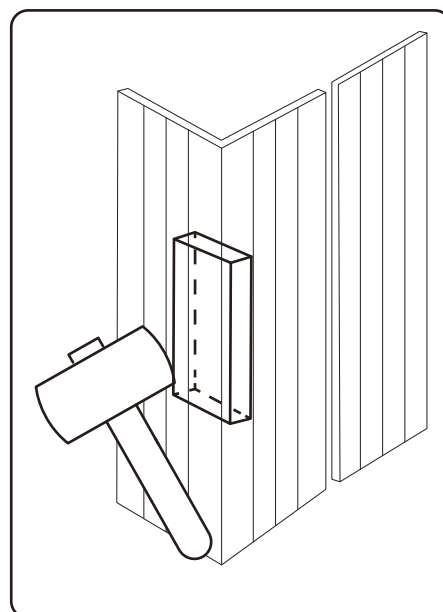
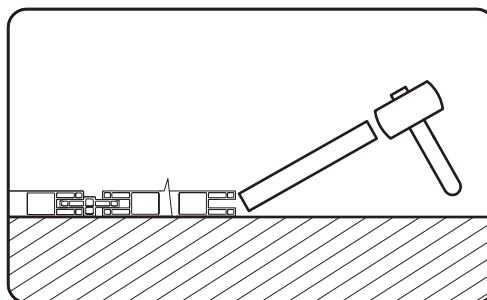
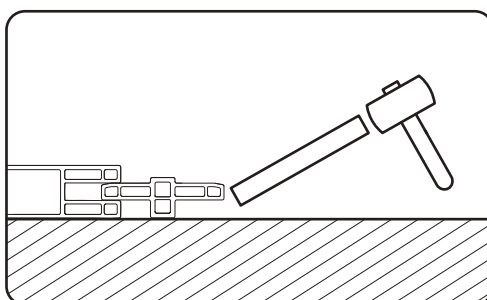
# Herramientas extras/Extra Tool Illustrate



**KD119**

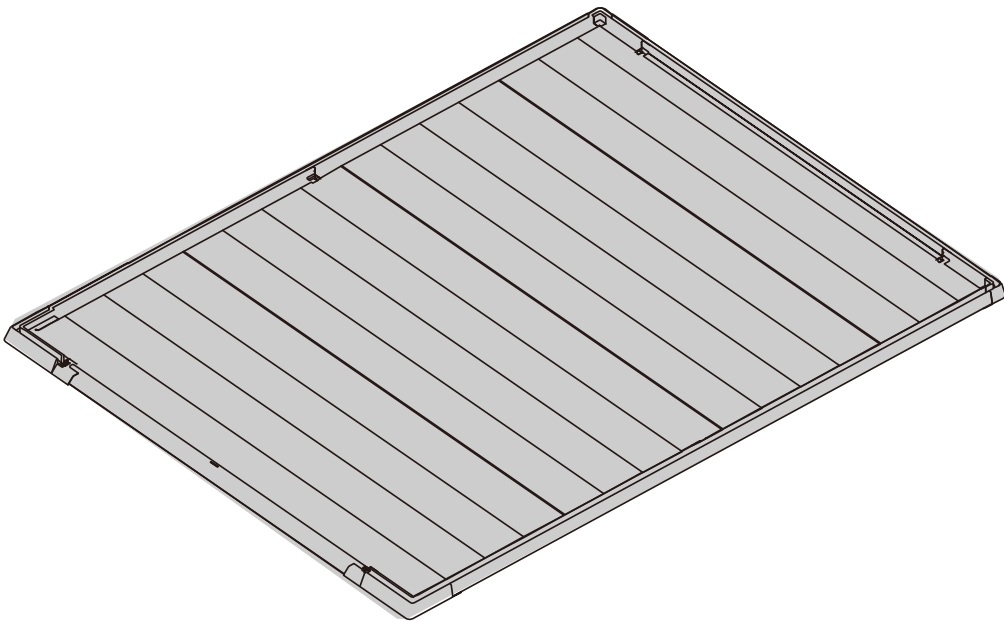


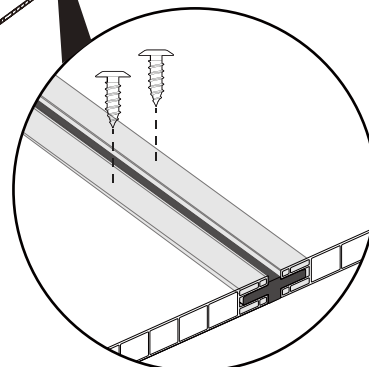
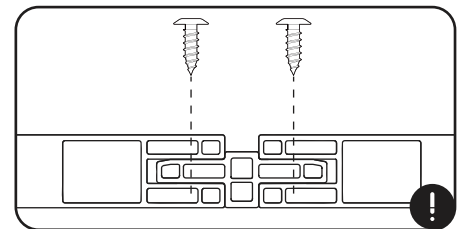
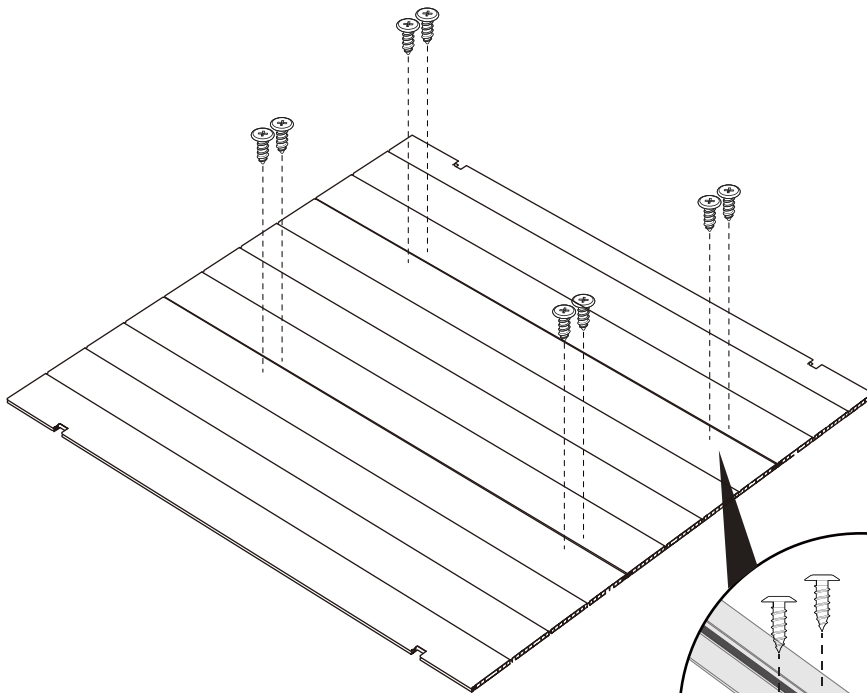
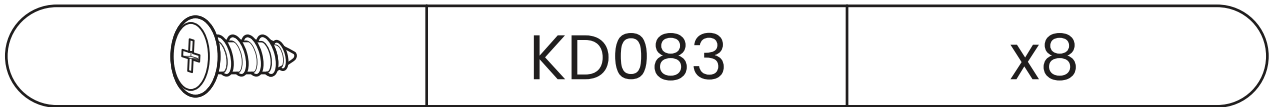
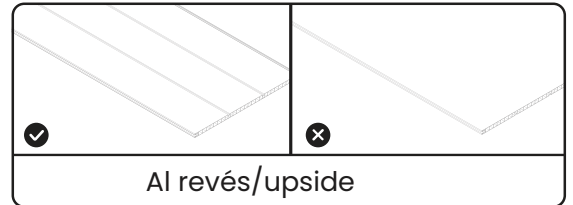
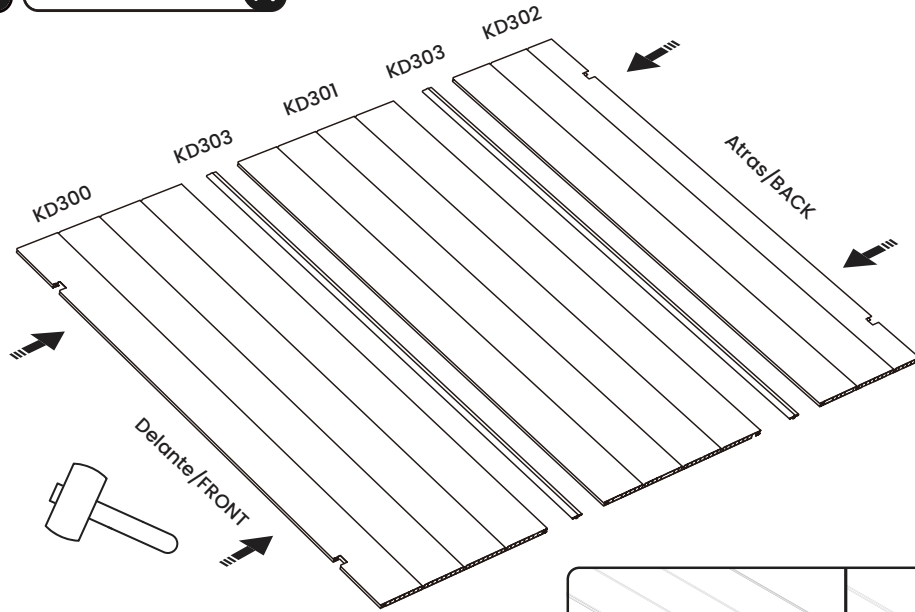
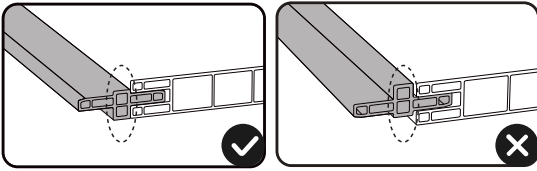
**KD120**



# Montaje del suelo

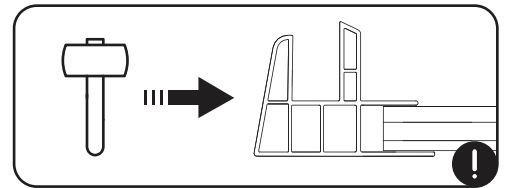
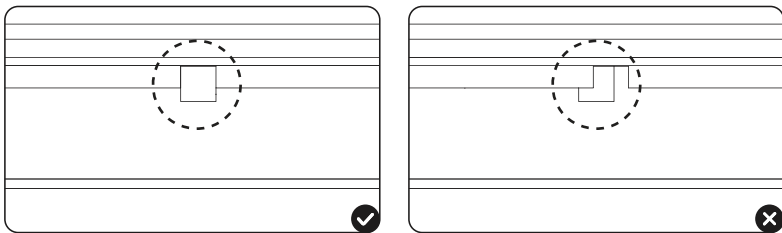
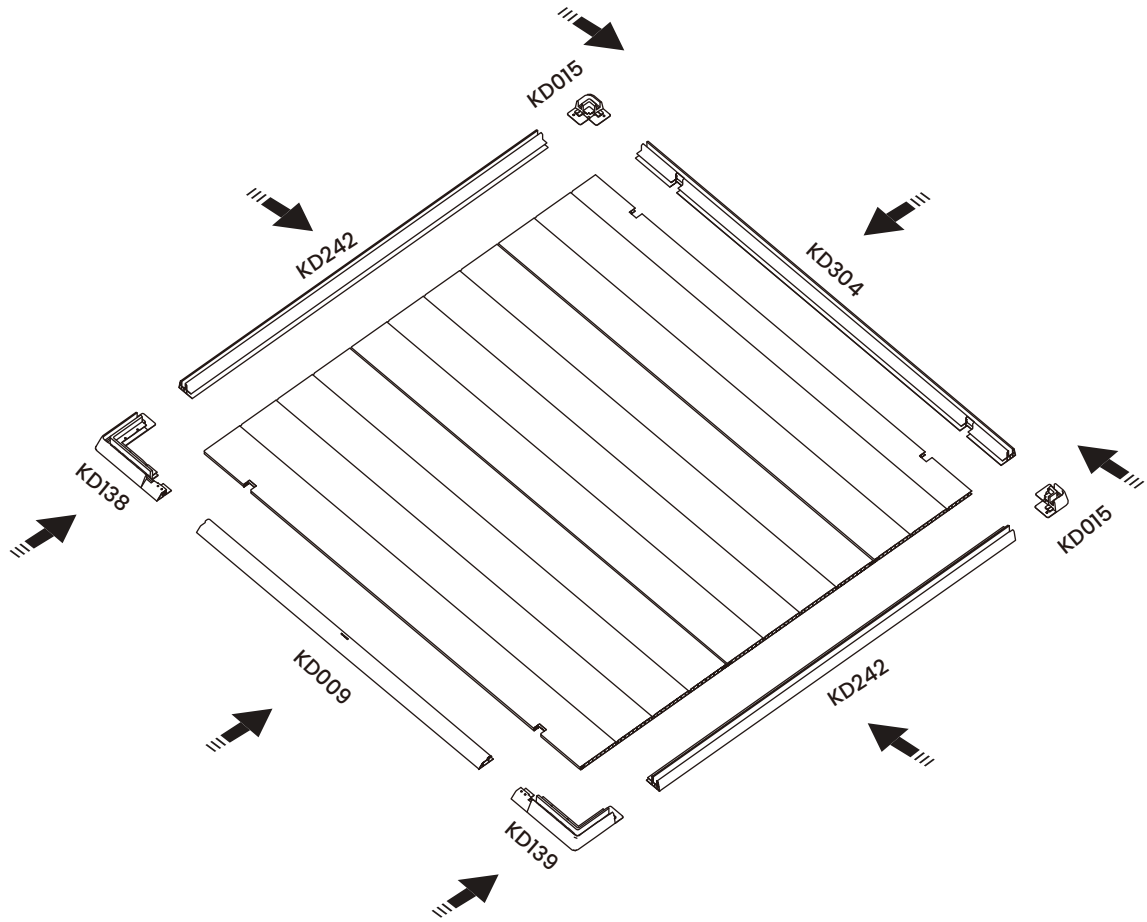
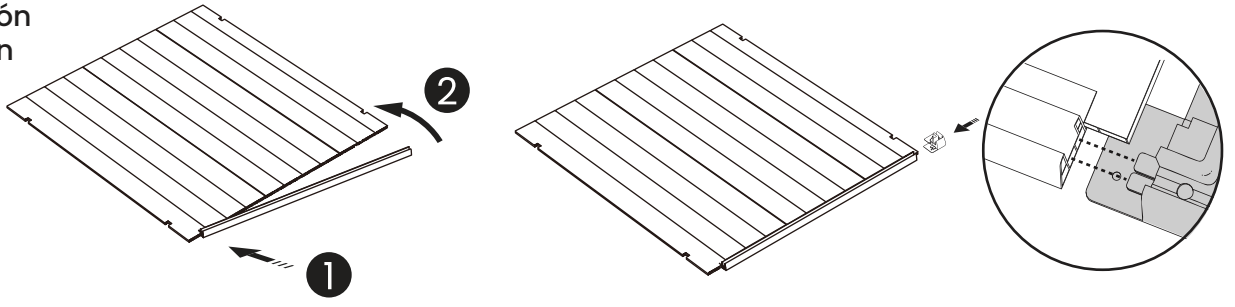
## Floor Assembly



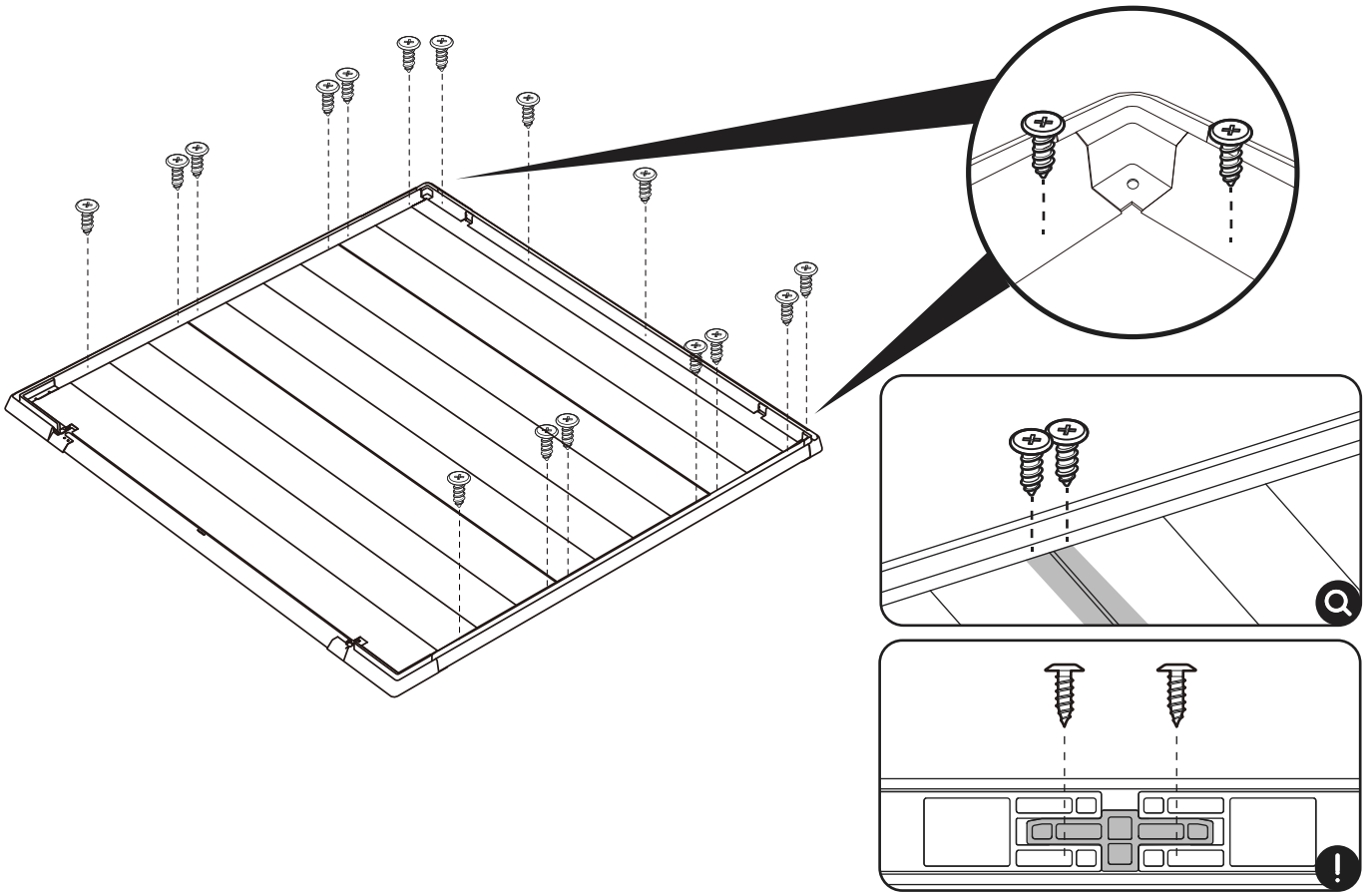


# Demonstración de instalación

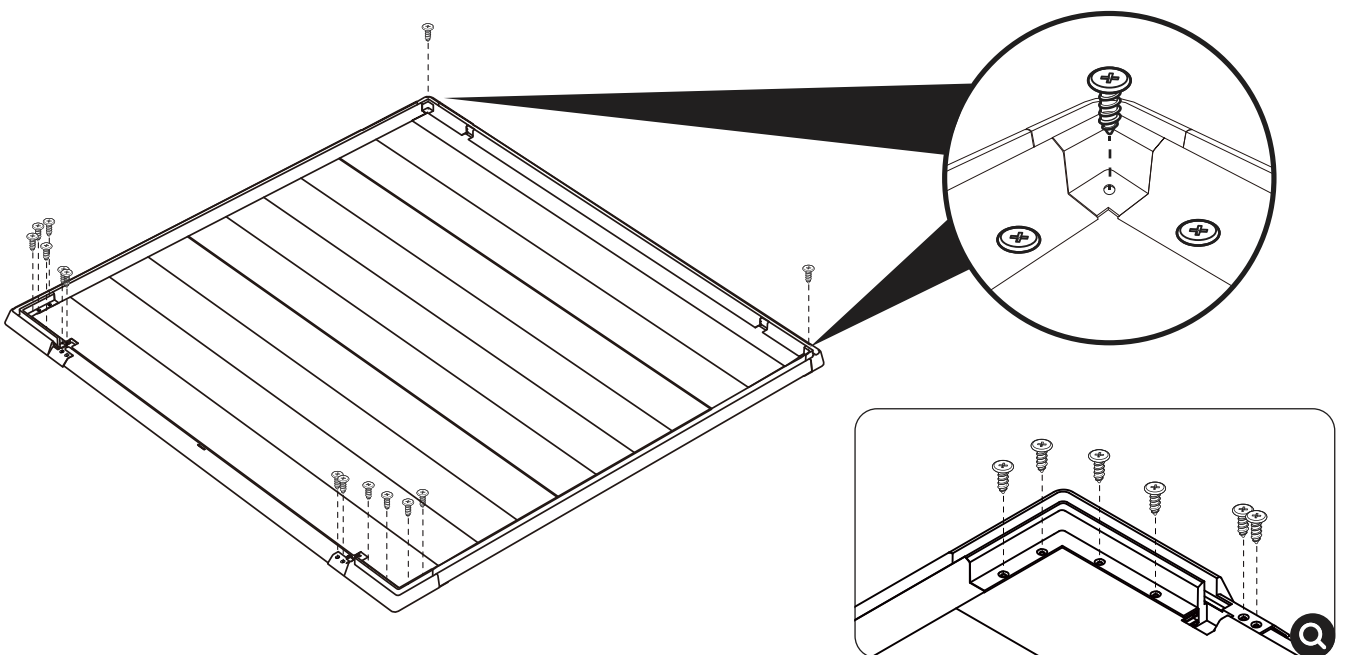
Installation demonstration



	<p>KD083</p>	<p>x16</p>
---	--------------	------------

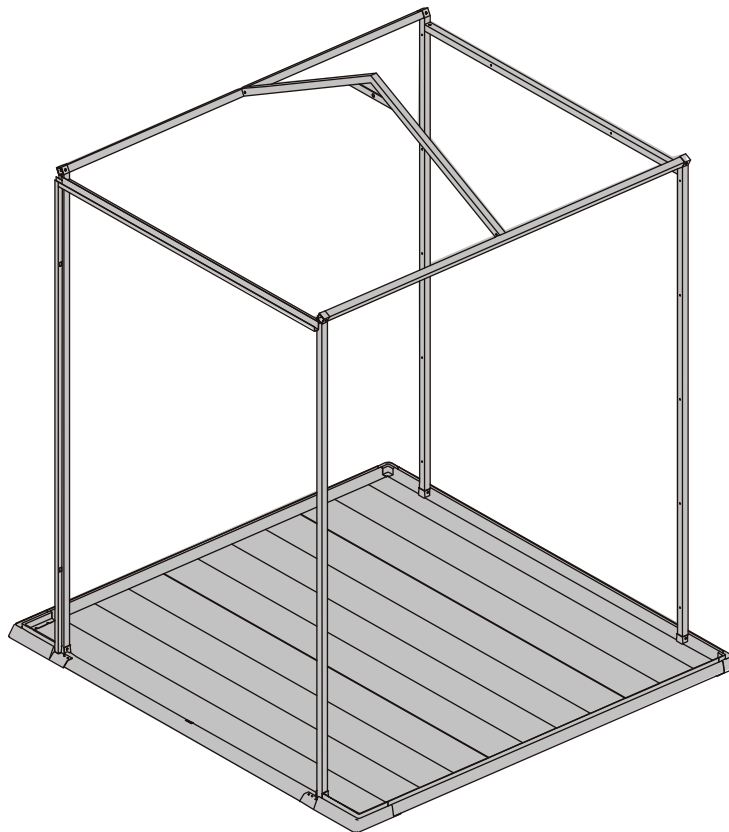


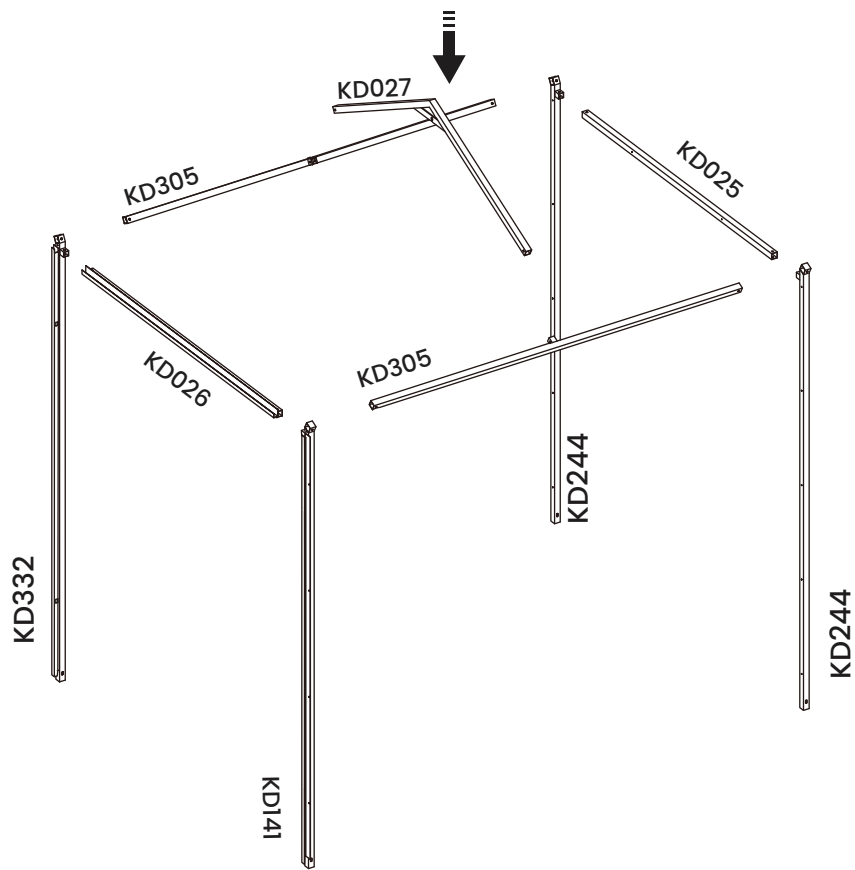
	<p>KD083</p>	<p>x14</p>
---	--------------	------------



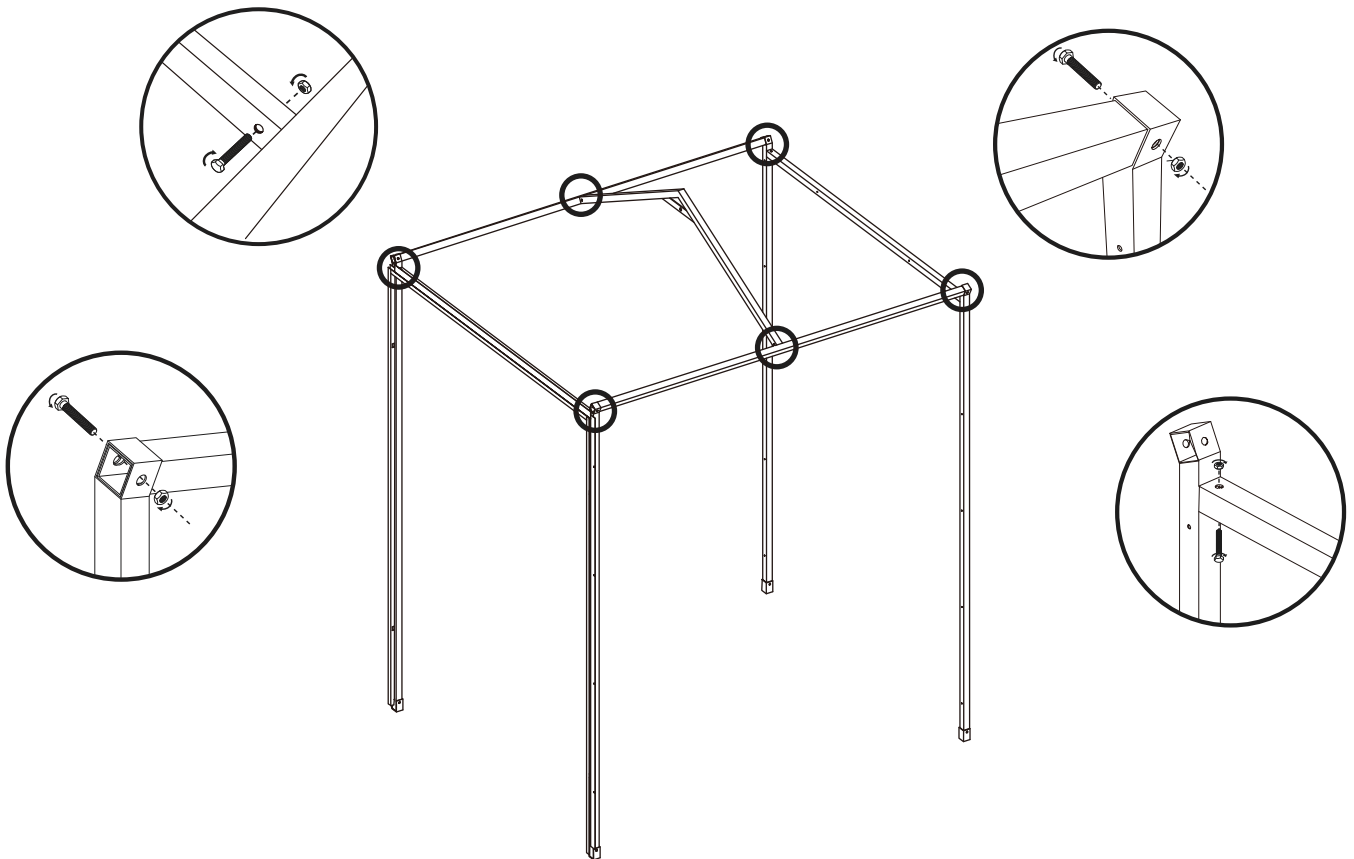
# Montaje del marco

## Frame Assembly



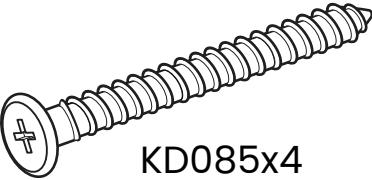

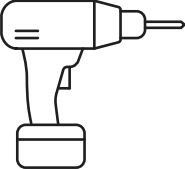
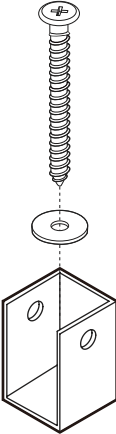
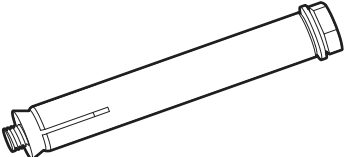
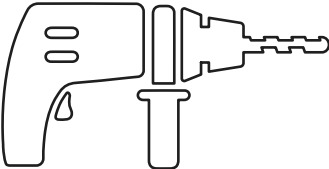
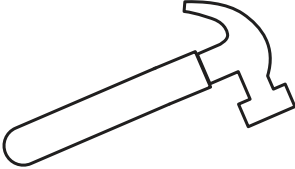
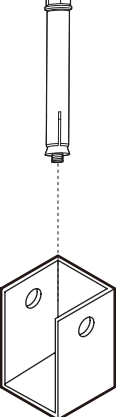
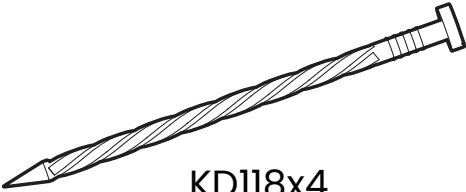
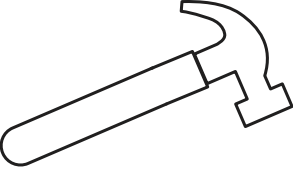
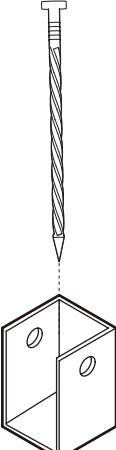


	KD081	x10		KD082	x10
---	-------	-----	--	-------	-----



# Opciones para fijar/Fixing Options

Escoja una de las siguientes/Choose one from below

<p><b>Opción A/Option A</b></p> <p>Quite la arandela /Take off the spacer</p>  <p>KD085x4</p>  <p>KD080x5</p>  <p>Destornillador /Screwdriver</p> 
<p><b>Opción B/Option B</b></p>  <p>KD080x5</p>  <p>Taladro/Drill</p>  <p>Martillo/Hammer</p> <p>Después de colocar los elementos de fijación del marco en las aberturas del suelo, utilice una broca para hacer los agujeros según la posición de los mismos. After placing the frame fixings at the floor openings, use a drill bit to make holes according to the hole positions.</p> 
<p><b>Opción C/Option C</b></p>  <p>KD118x4</p>  <p>Martillo/Hammer</p> 

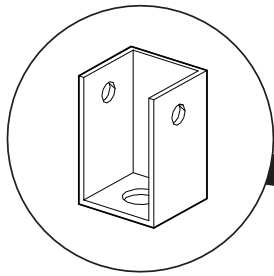
Utilice la herramienta adecuada para KD080 o KD118. Se ofrece un KD080 adicional para facilitar el montaje

Please use an appropriate tool to pitch in KD080 or KD118. An extra KD080 is offered to help pitching.

# Opción B/Option B

Si tiene un suelo de hormigón y necesita perforar agujeros para tornillos de expansión, coloque los tacos de fijación del marco (KD029), marque las posiciones de acuerdo con los agujeros y luego utilice una broca para perforar los agujeros.

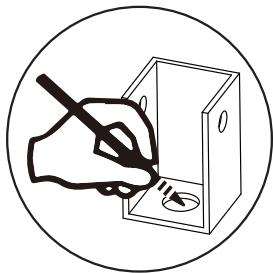
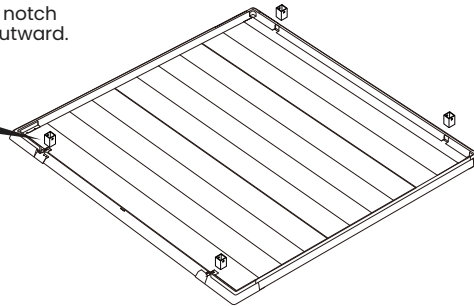
If you have a concrete floor and need to drill holes for expansion screws, please place the frame fixings (KD029), mark the positions according to the holes, and then use a drill bit to drill holes.



El lado con la muesca siempre queda hacia afuera.

The side with a notch always faces outward.

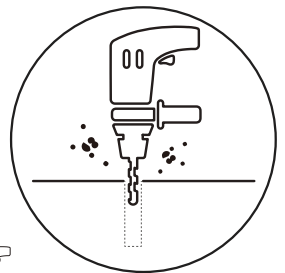
KD029 x4



Alinee el agujero con un lápiz

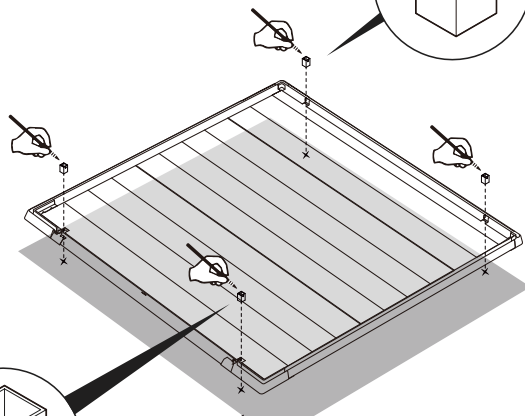
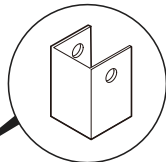
Align the hole with a pen and make a mark on the ground.

10mm taladrar  
φ10mm Impact Drill Bit

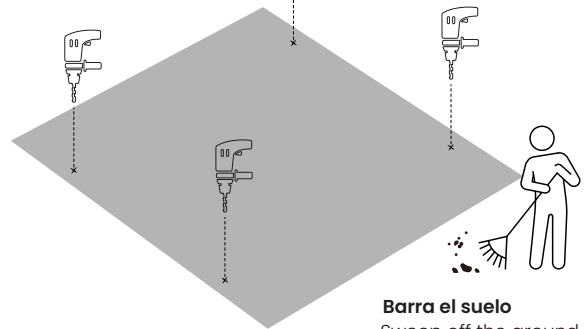


El lado con la muesca siempre queda hacia afuera.

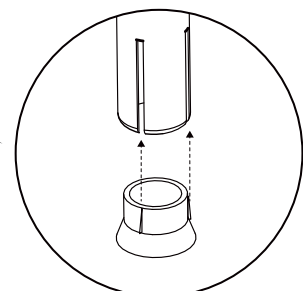
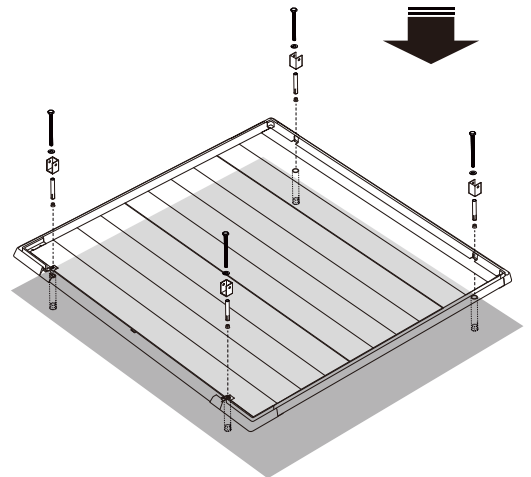
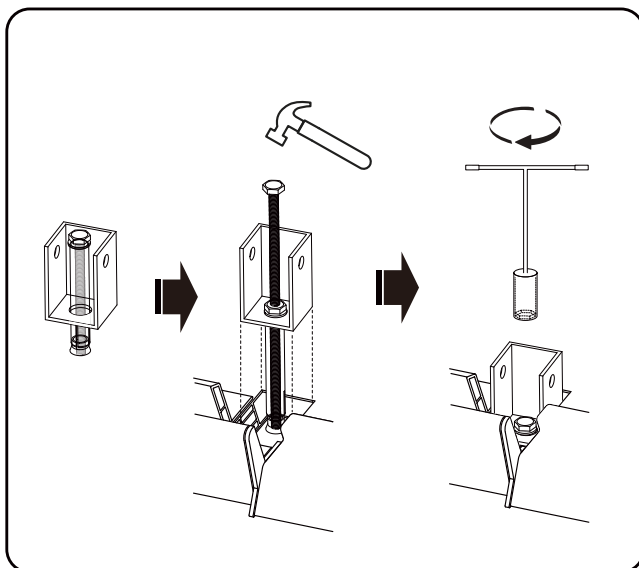
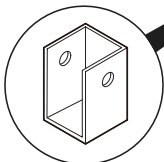
The side with a notch always faces outward.



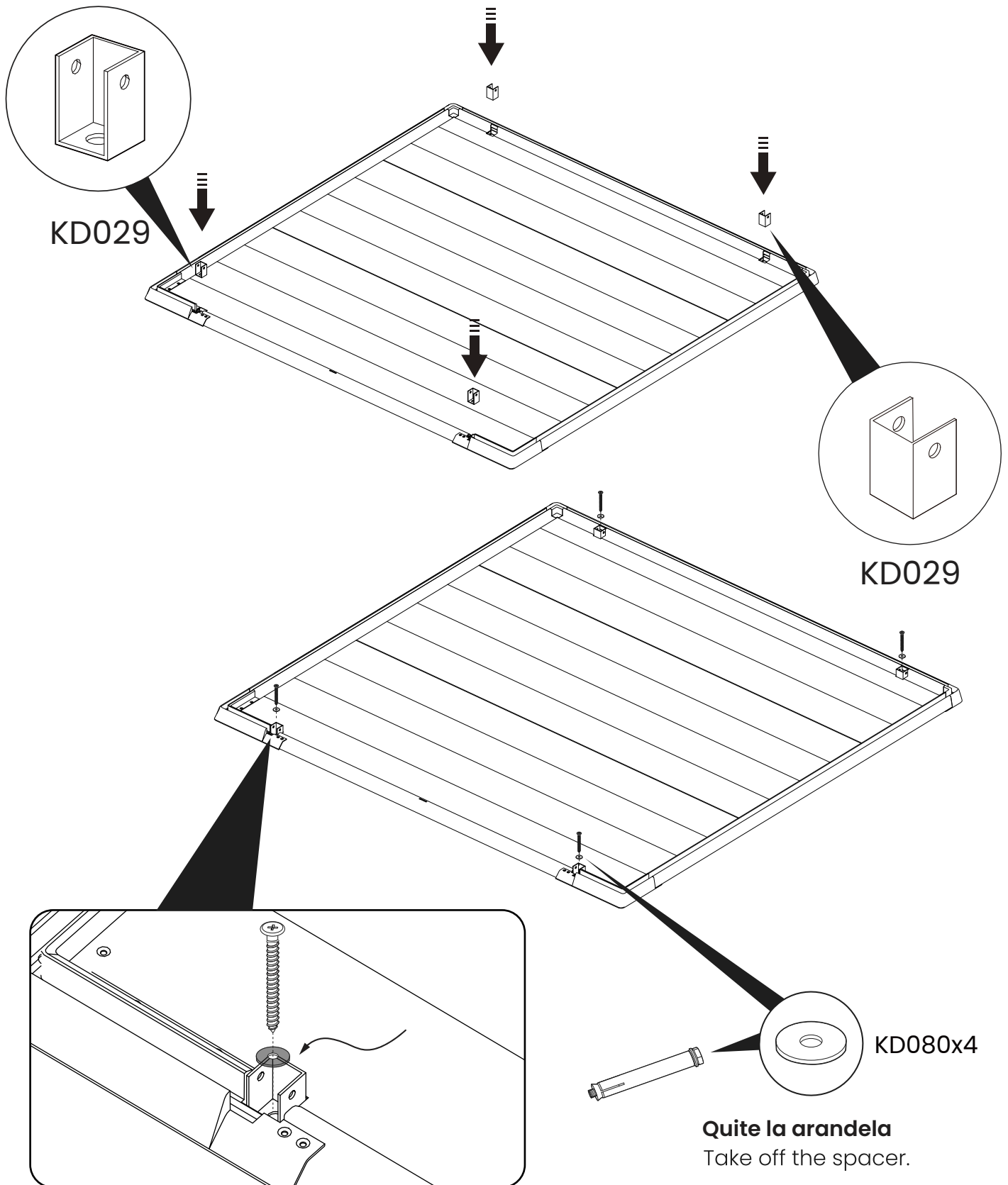
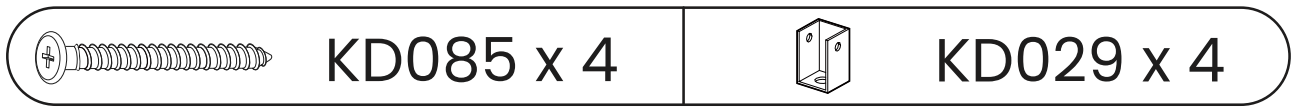
Base de concreto/CONCRETE BASE



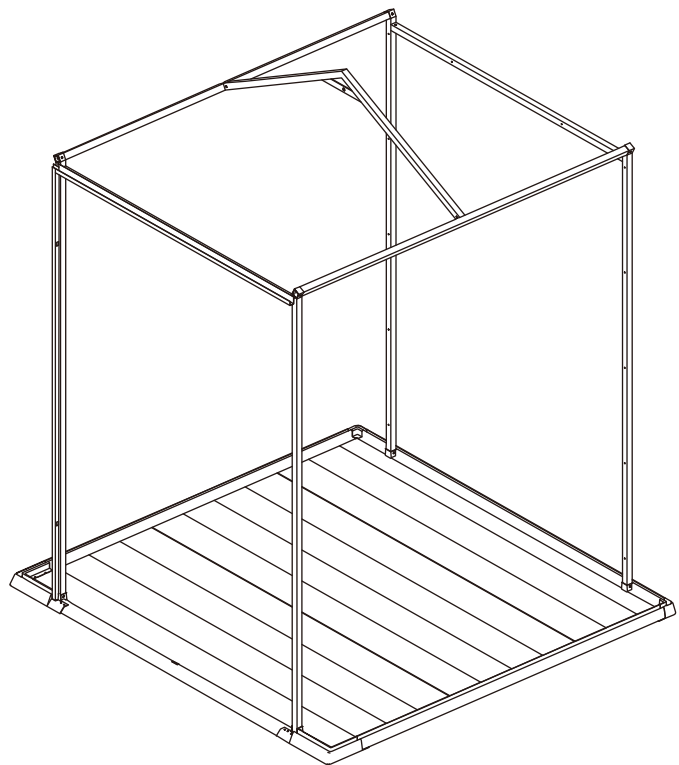
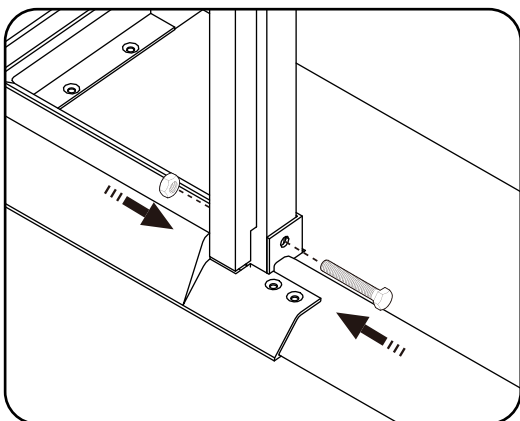
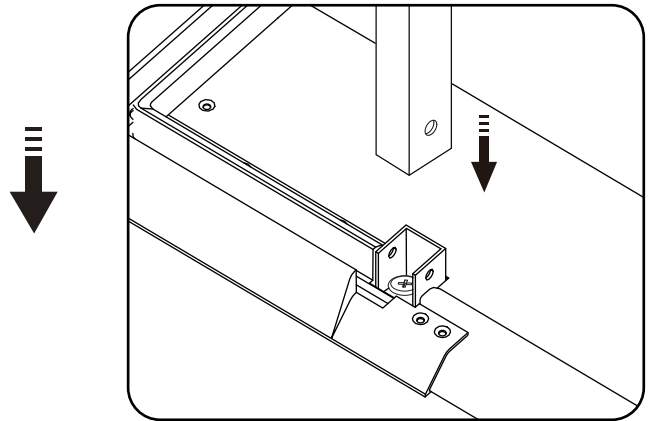
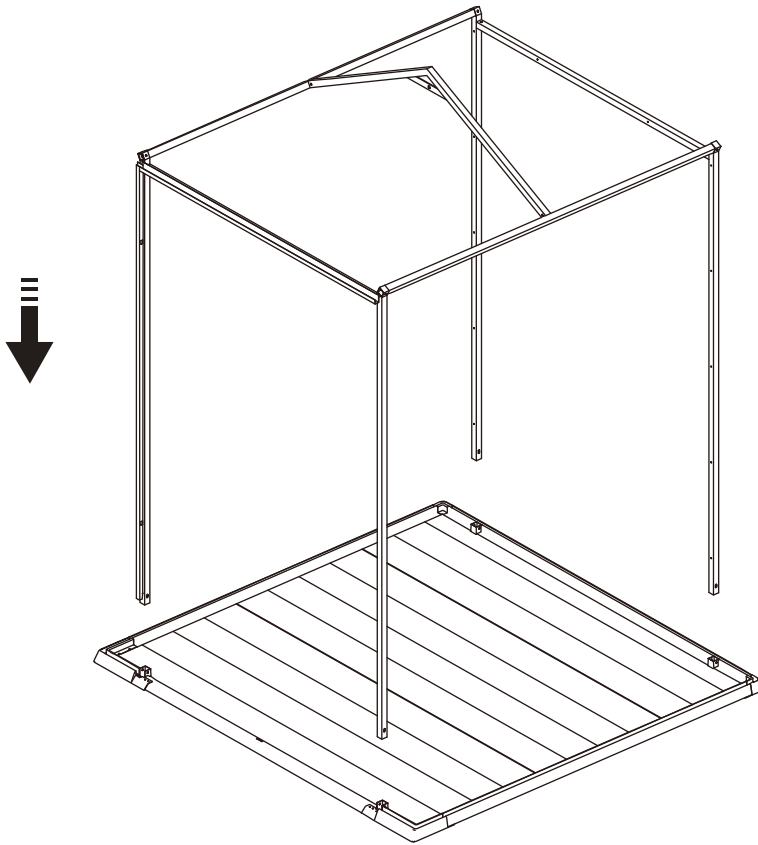
Barra el suelo  
Sweep off the ground



# Opción A/C/Option A/C

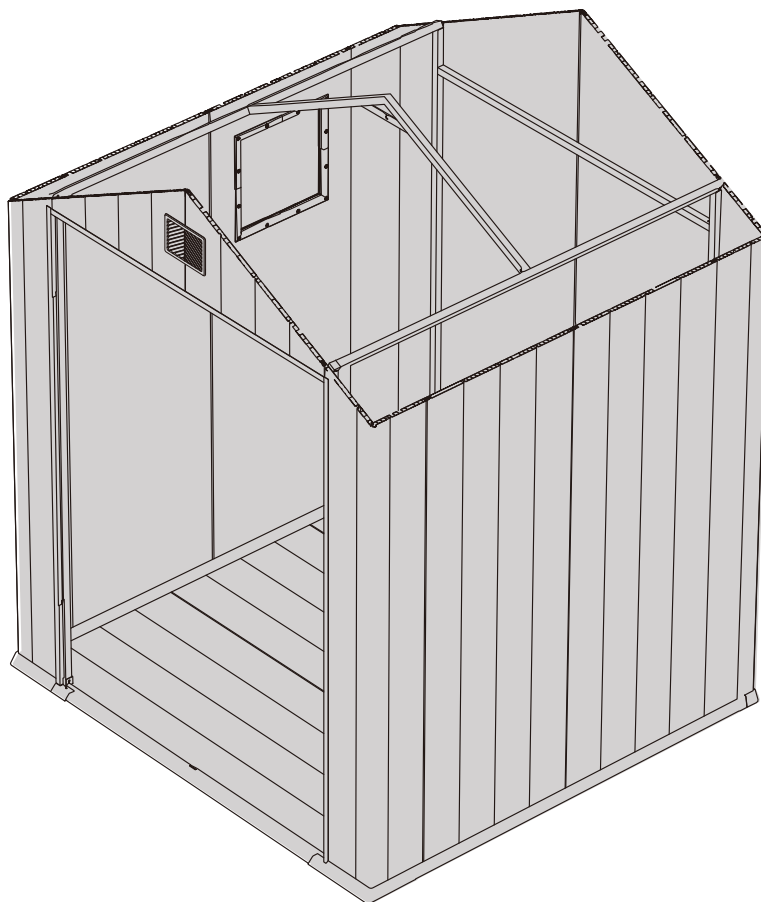


	KD081	x4		KD082	x4
---	-------	----	--	-------	----



# Montaje de paredes

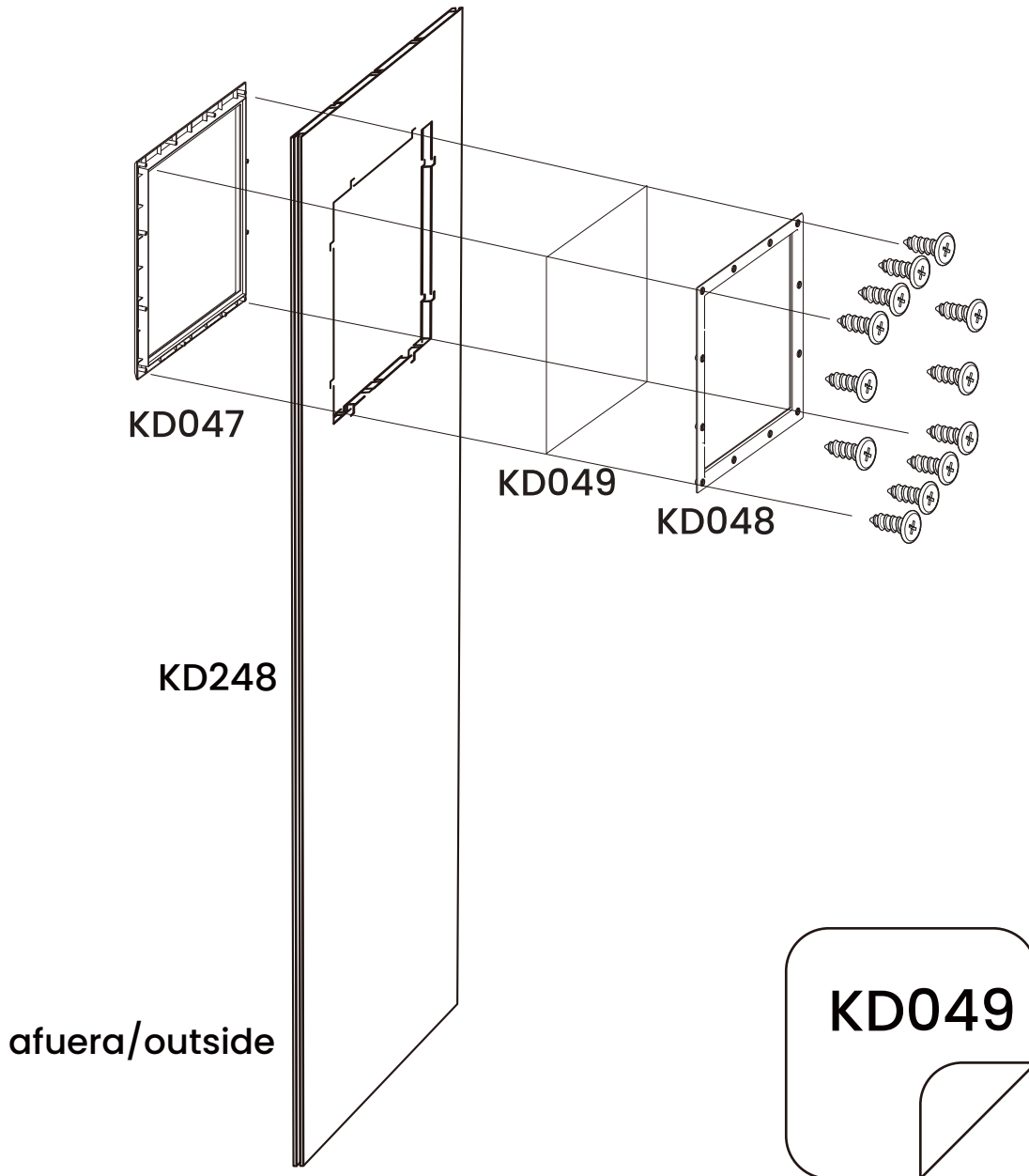
## Wall Assembly





KD084

x12



KD047

KD049

KD048

KD248

afuera/outside

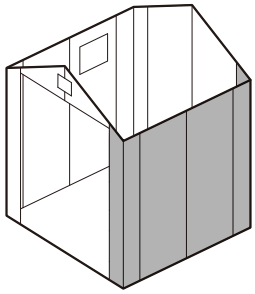
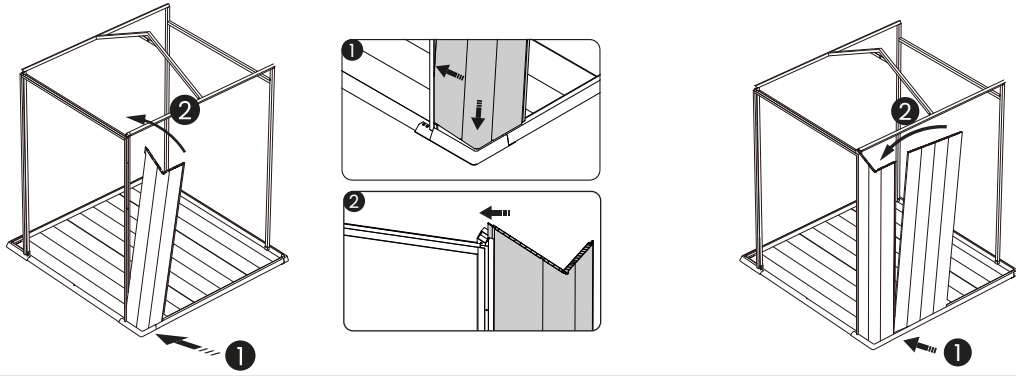
KD049

**Quite el plástico antes de instalar**

Peel Off The Film Before Installation

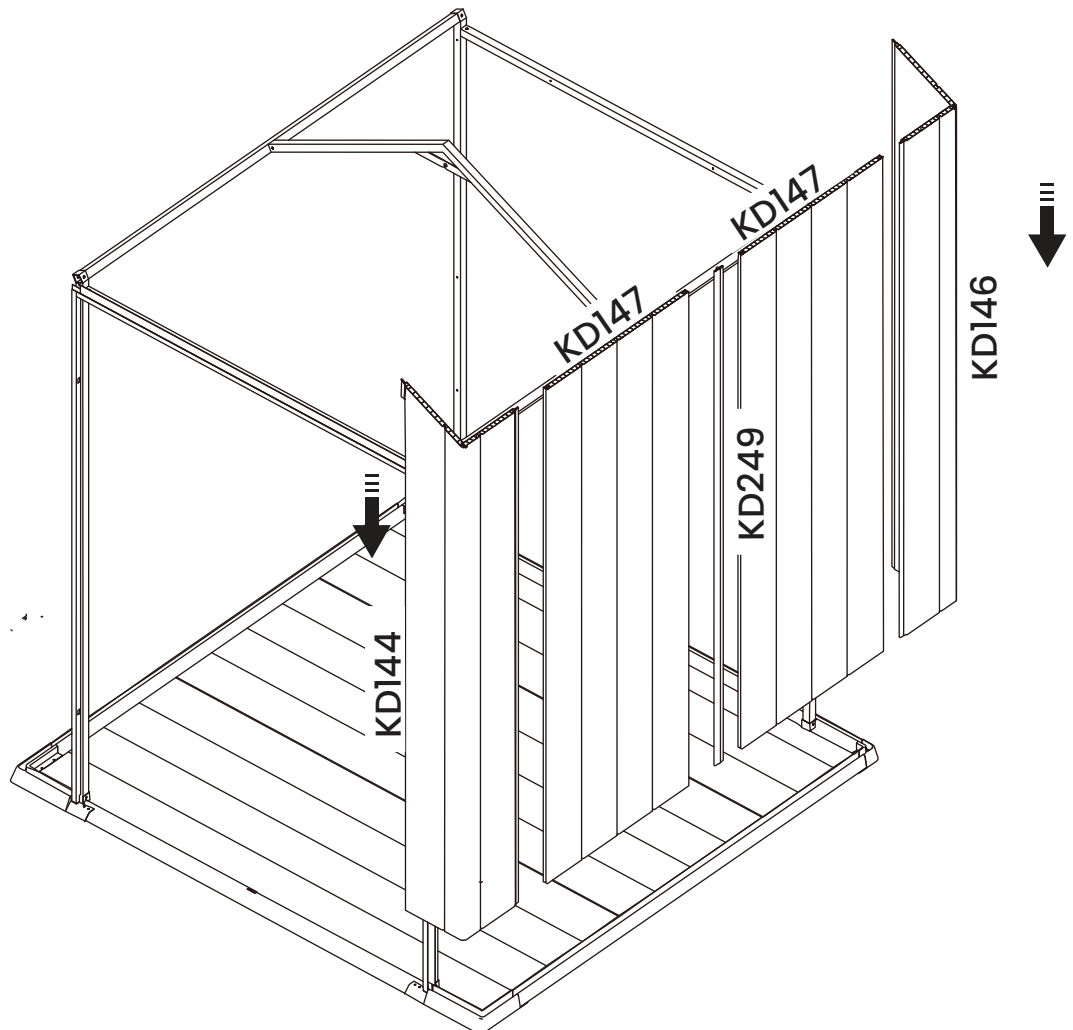
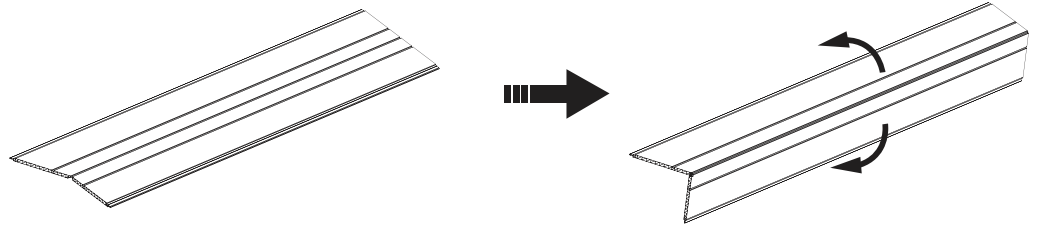
**Demonstración de instalación**

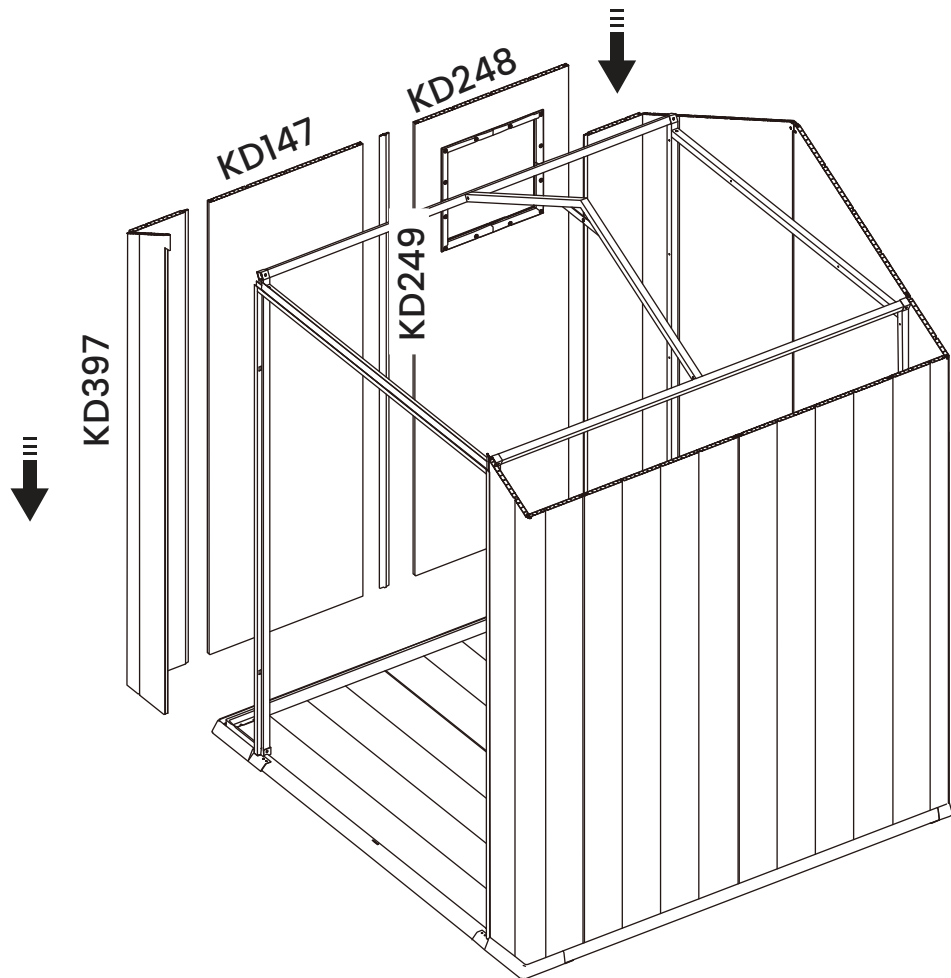
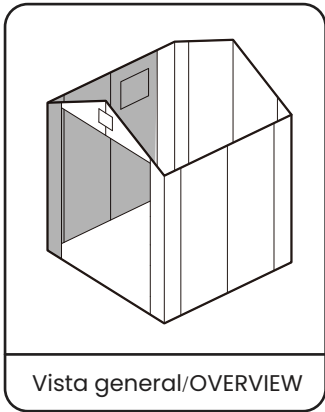
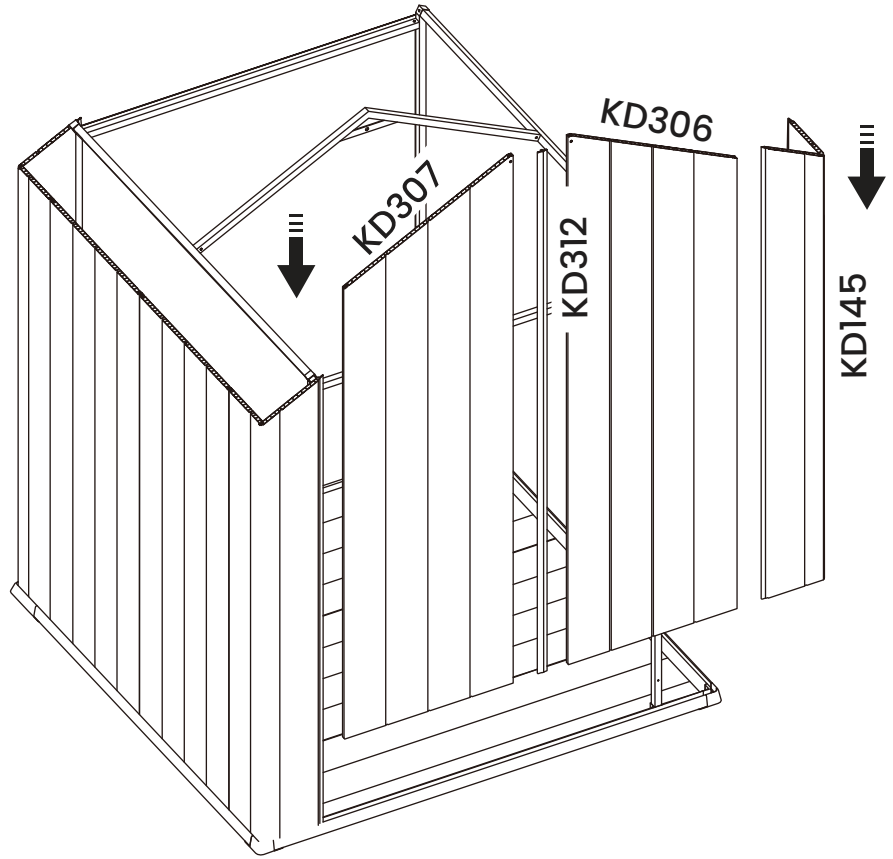
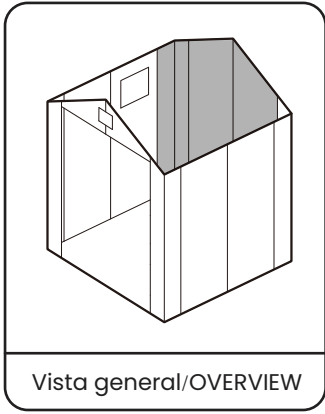
Installation demonstration

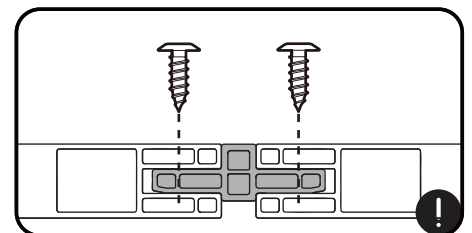
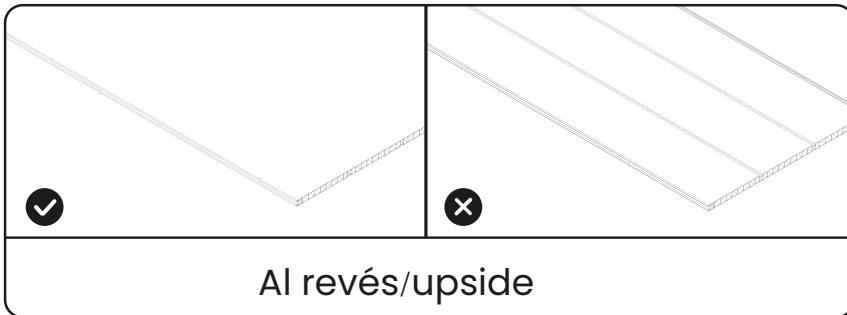
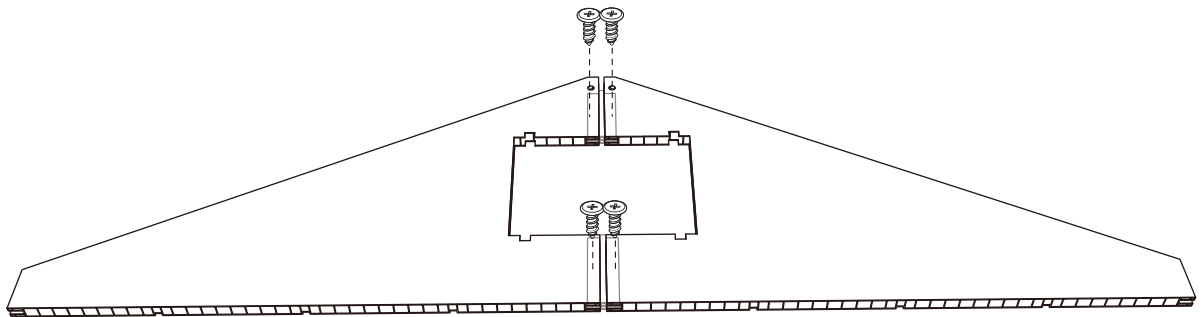
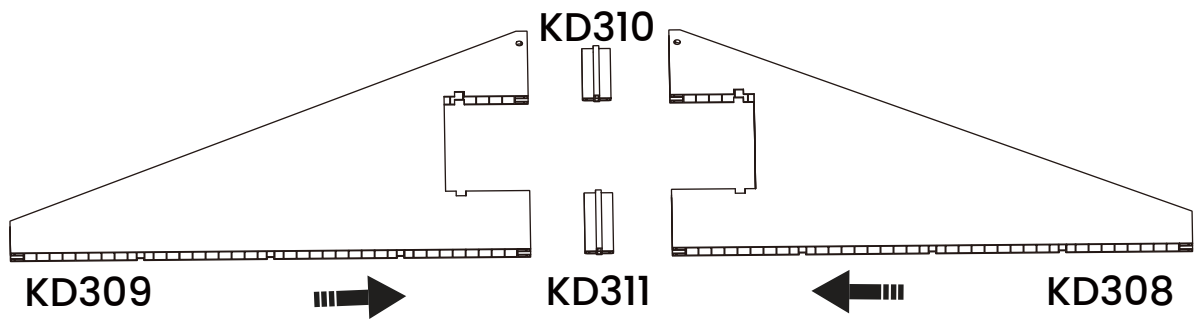
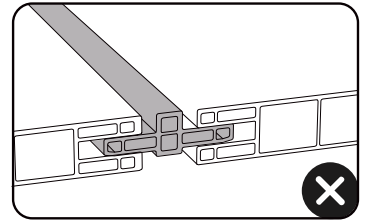
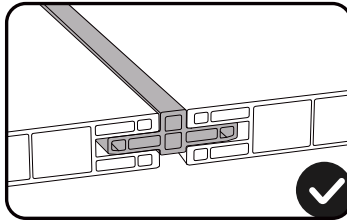
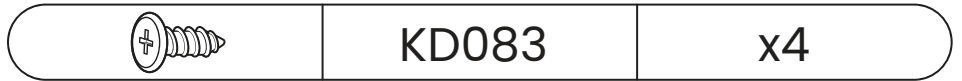
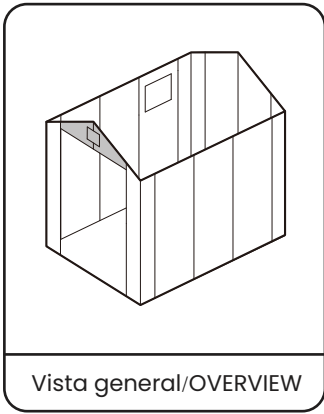


Vista general/OVERVIEW

**KD143/KD144/KD145/KD146**



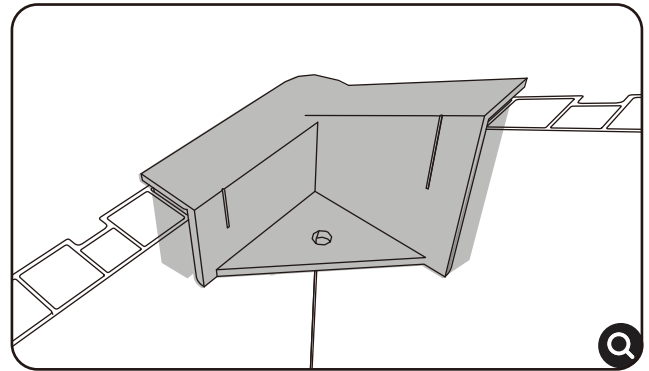
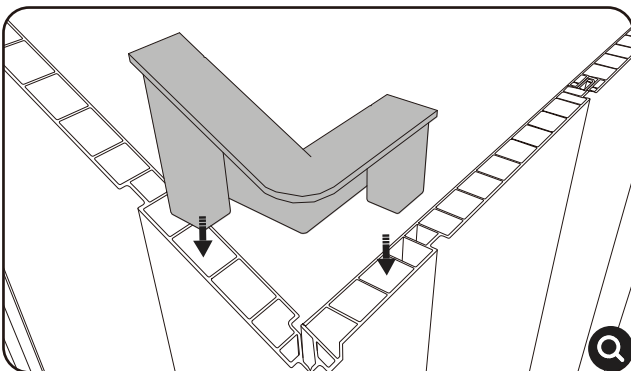
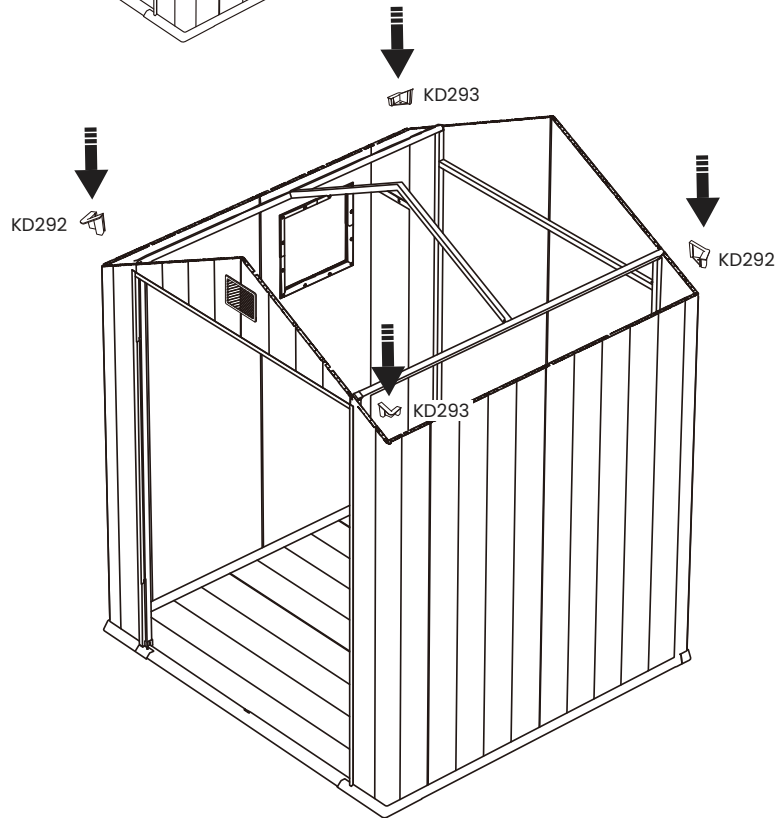
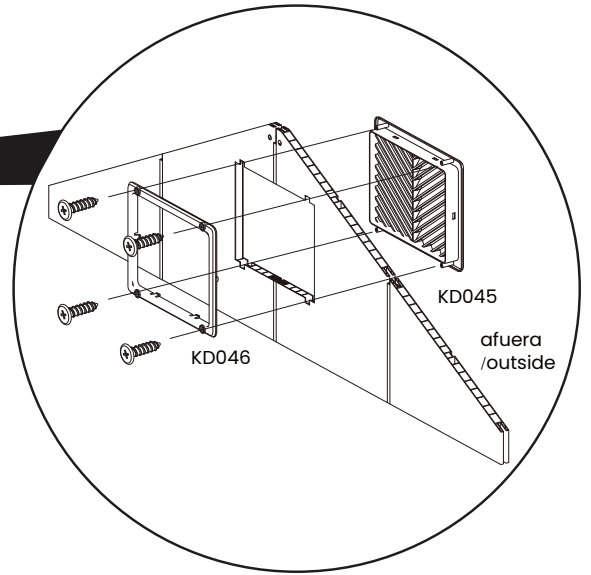
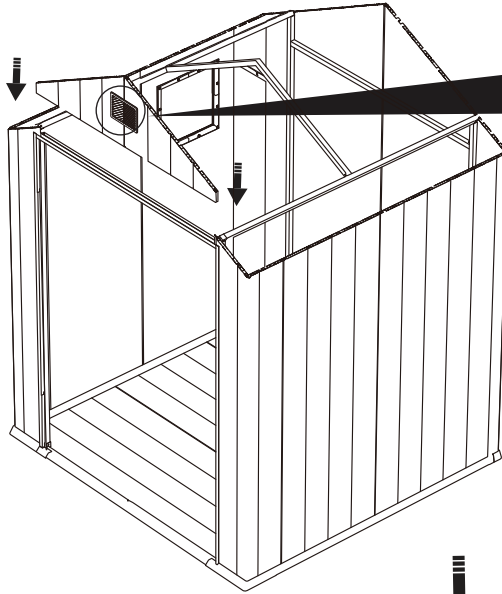


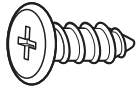




KD084

x4

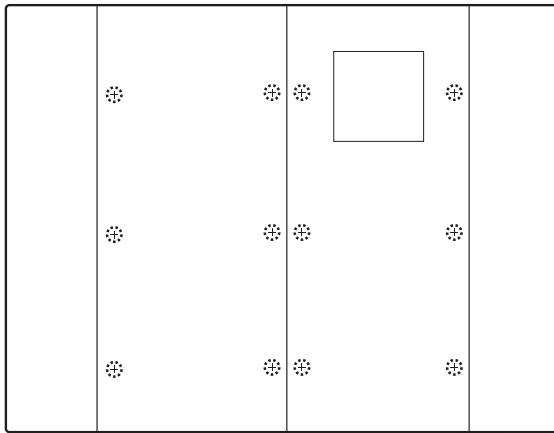




KD083

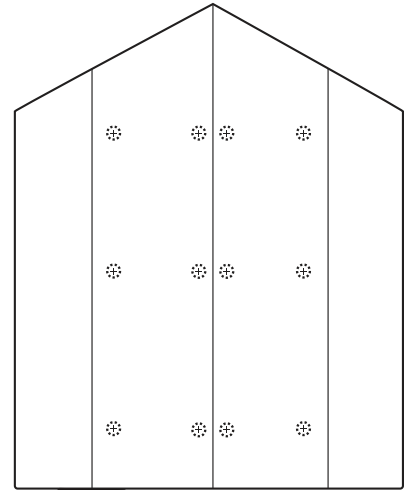
x36

No vienen los agujeros pre-perforados. Por favor, mantenga una separación promedio  
There is no pre-drill hole offered. Please keep the spacing average.

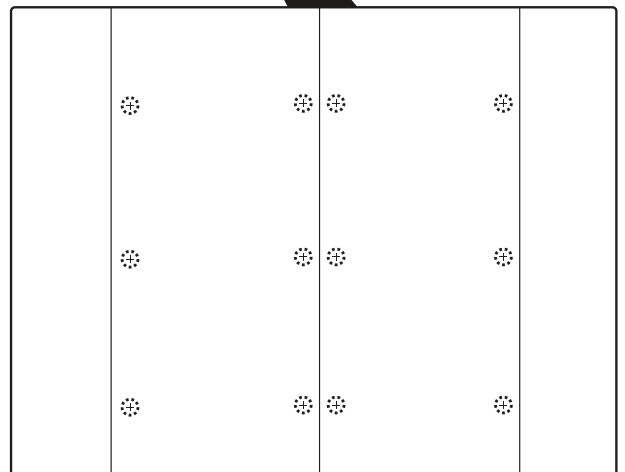
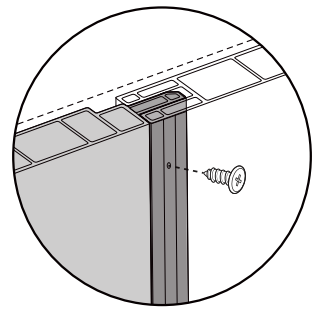
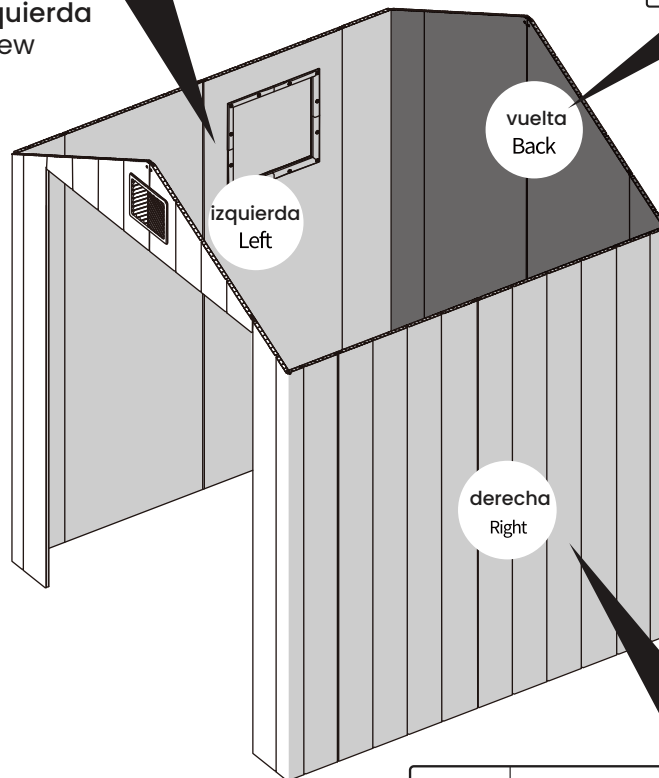
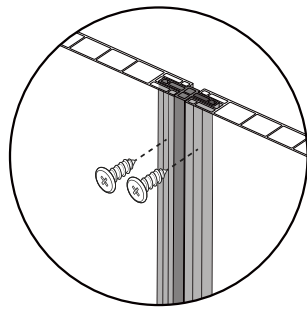


Vista proyectada izquierda  
Left Projected View

Una persona tiene que empujar  
contra la pared desde fuera  
One person needs to push  
against the wall from outside



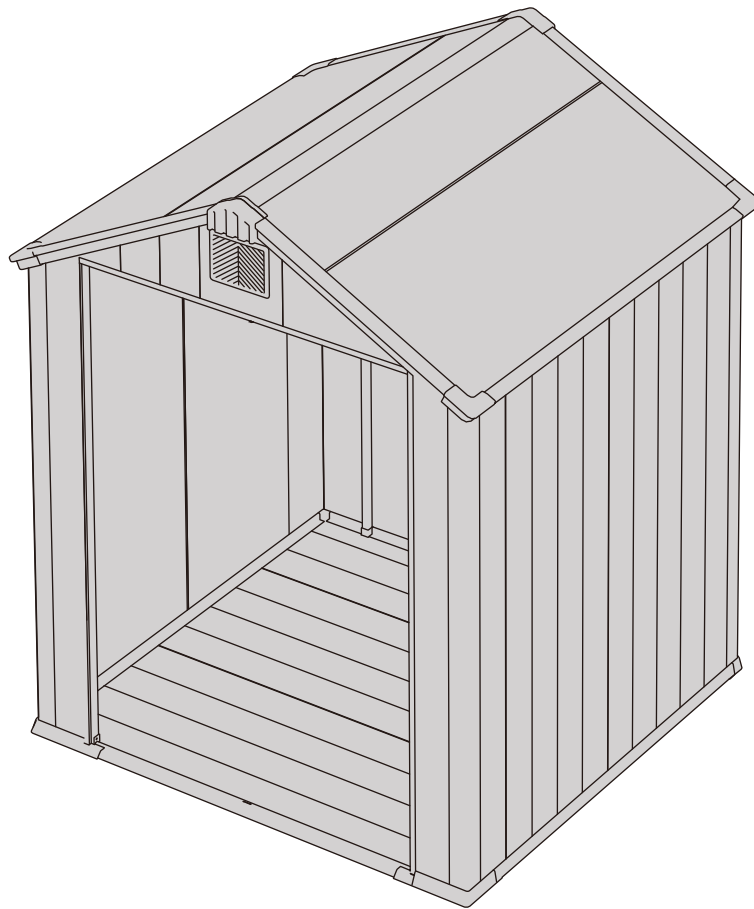
Vista proyectada de vuelta  
Back Projected View

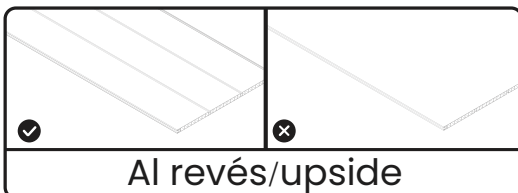
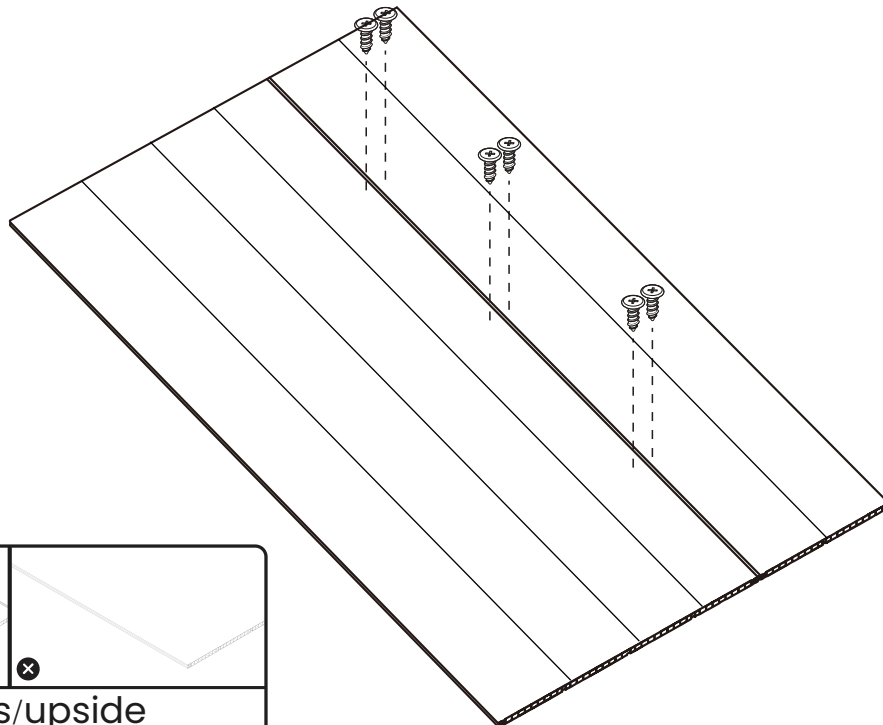
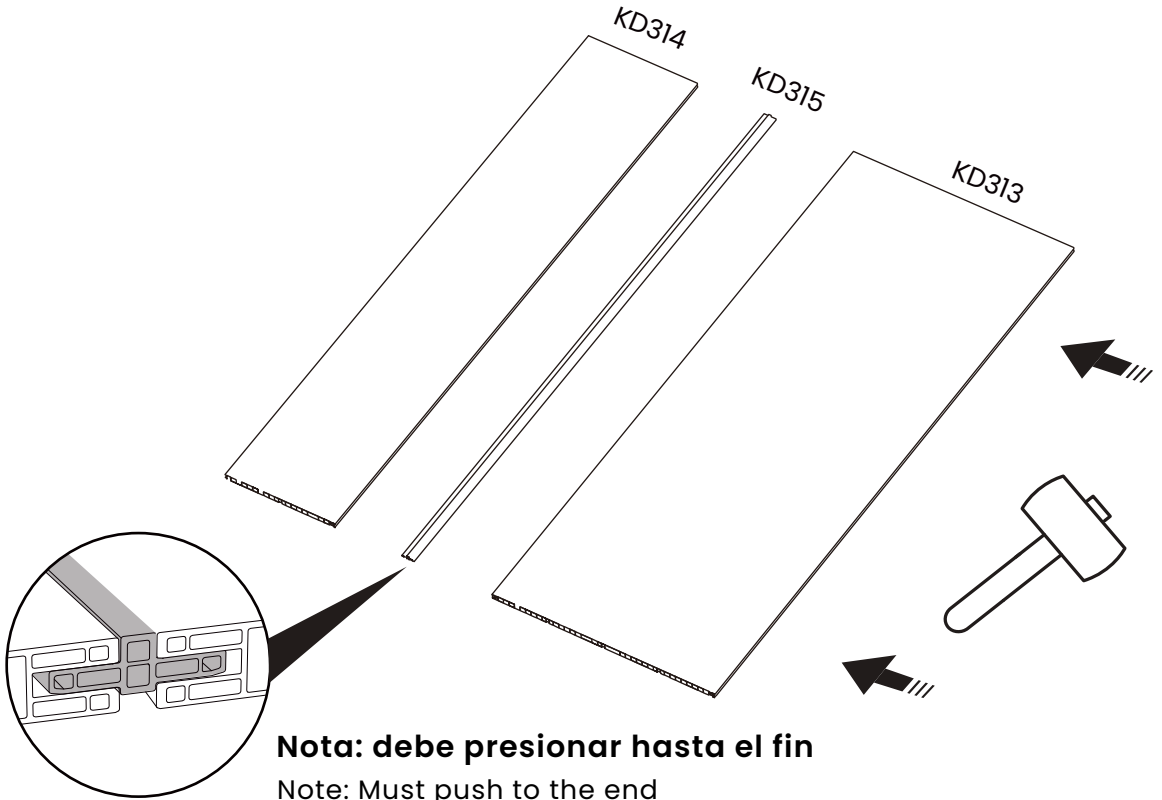
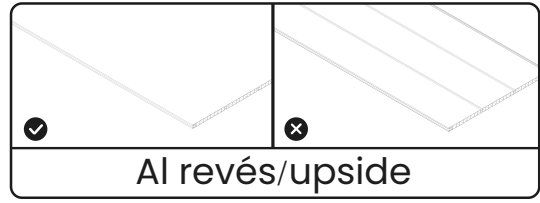
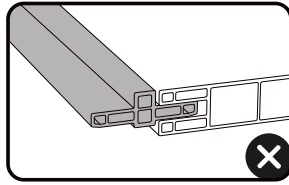
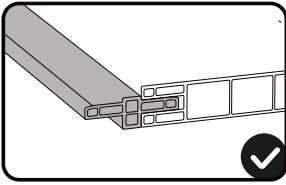


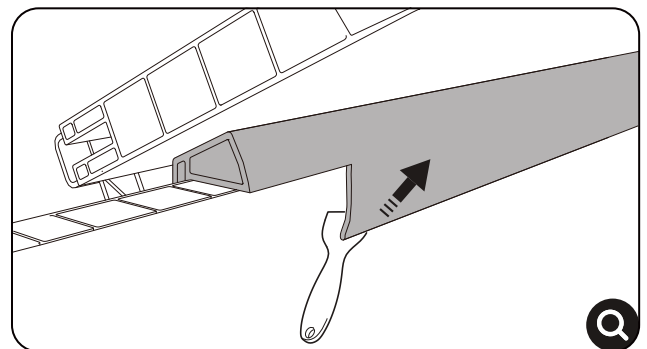
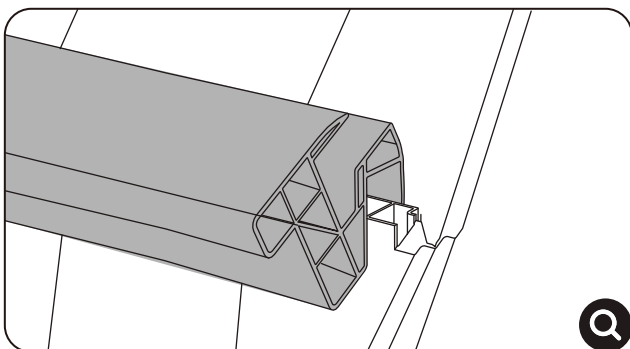
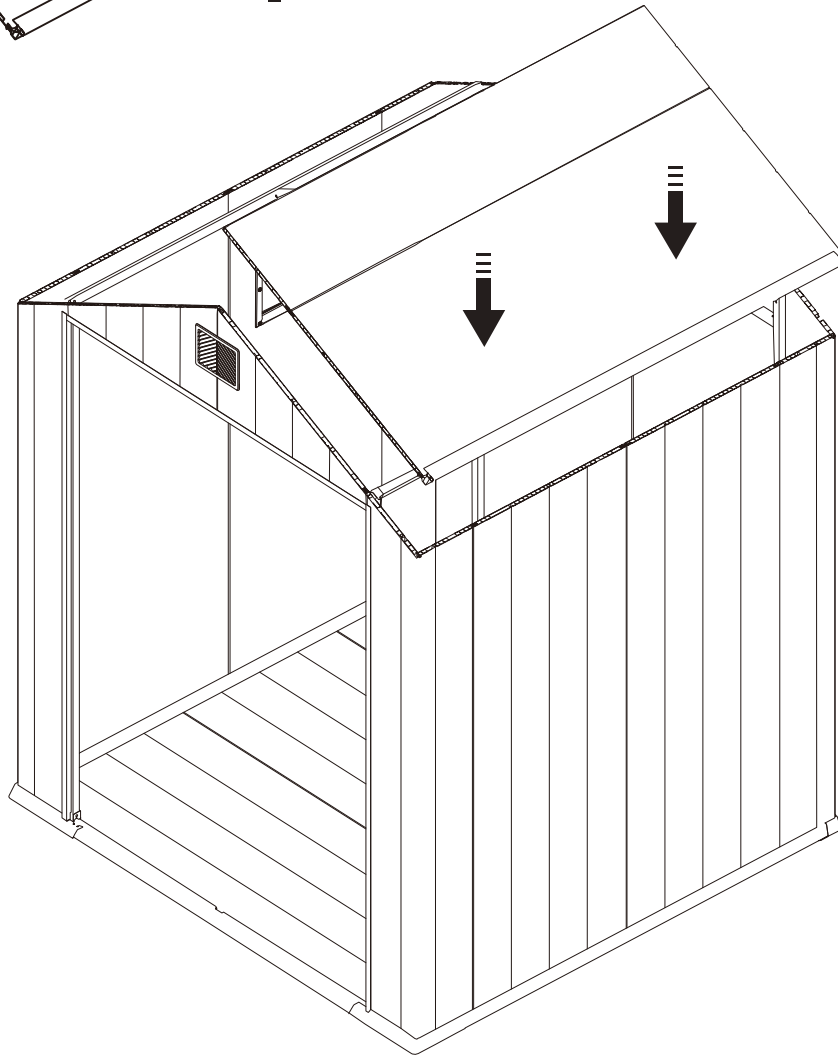
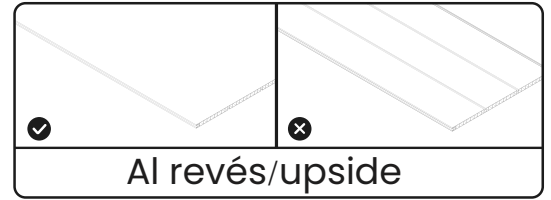
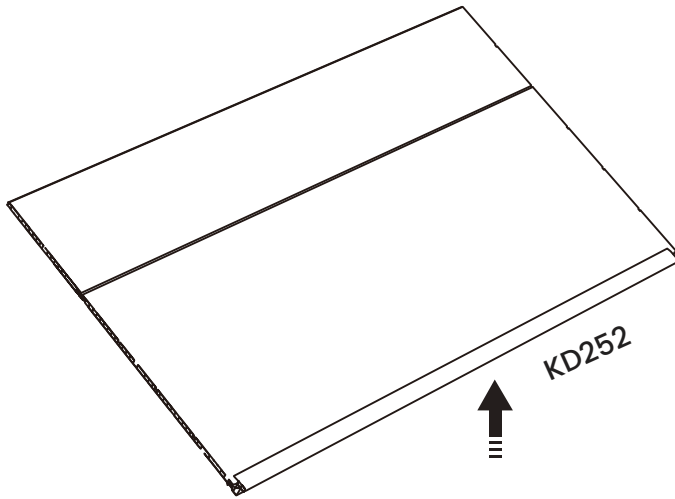
Vista proyectada derecha  
Right Projected View

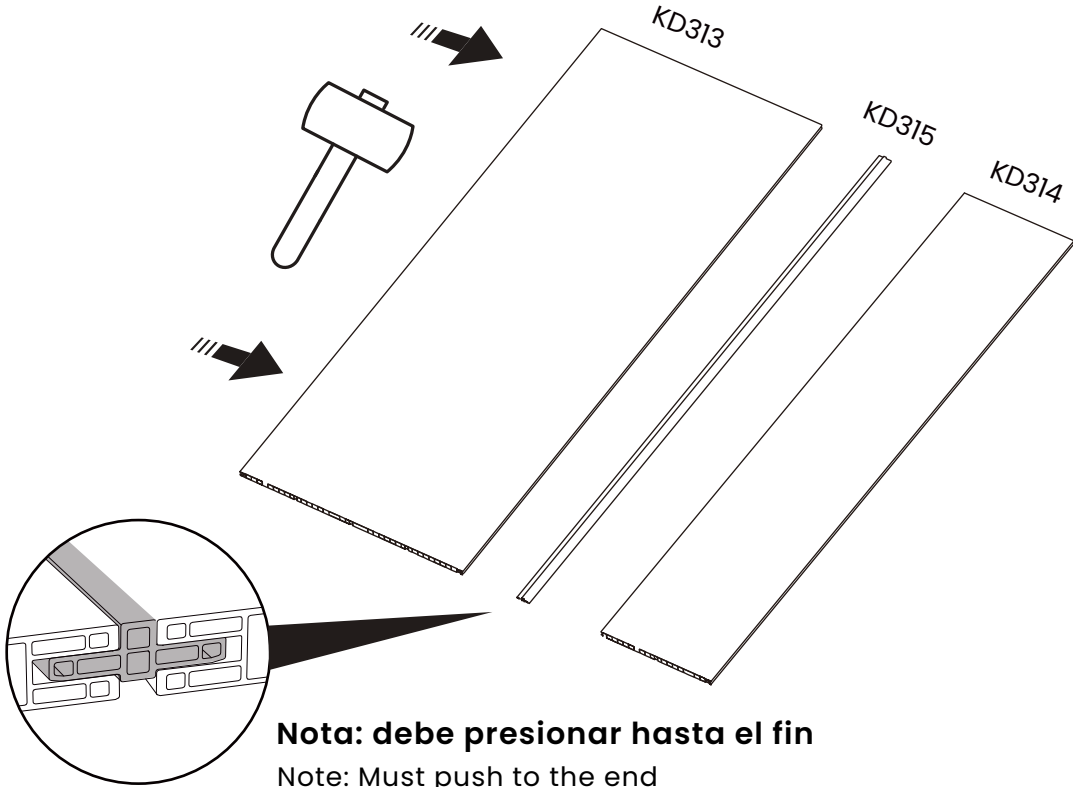
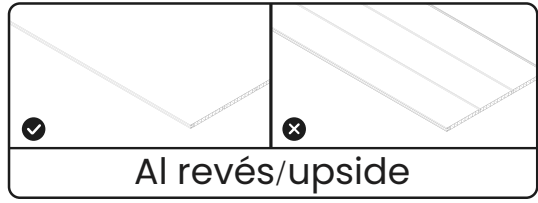
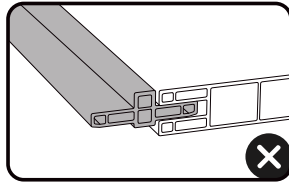
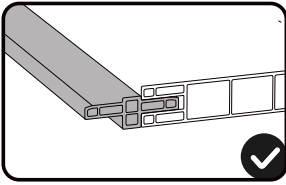
# Montaje del techo

## Roof Assembly

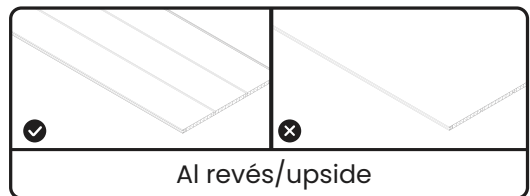
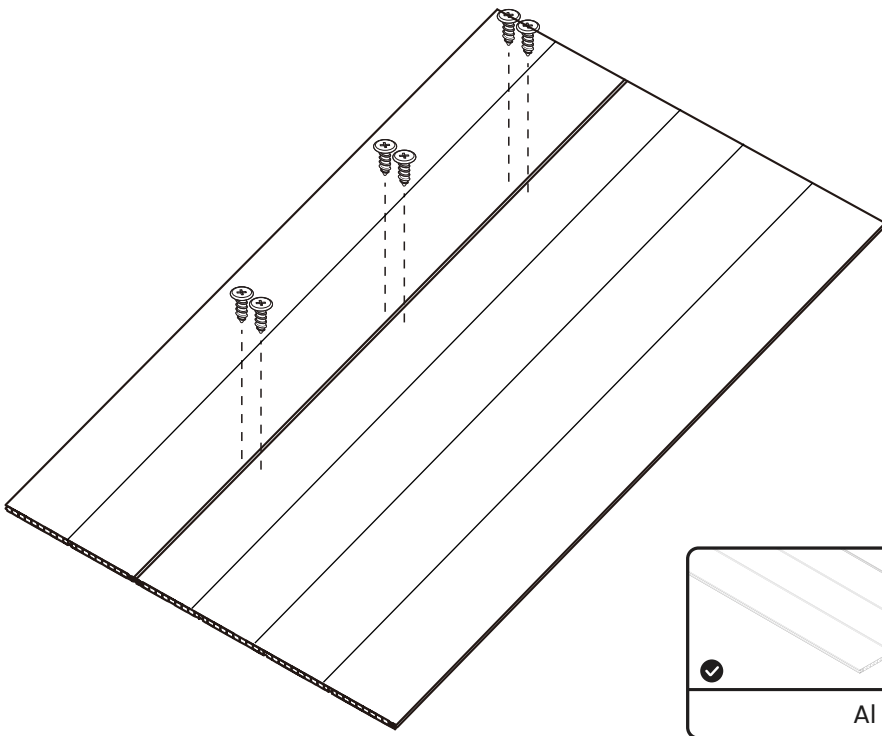


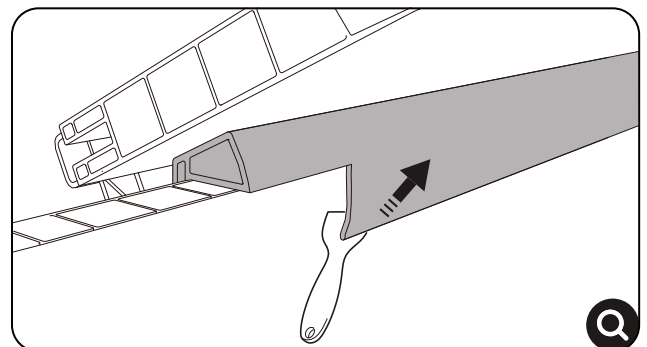
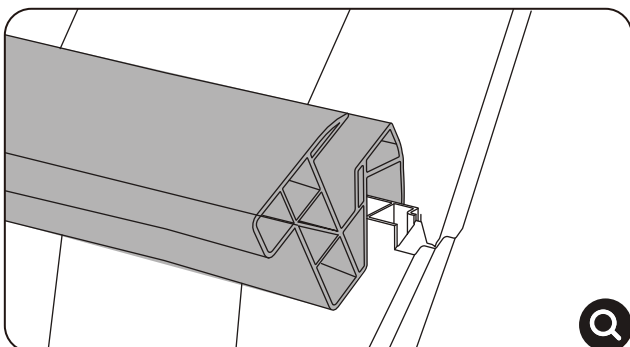
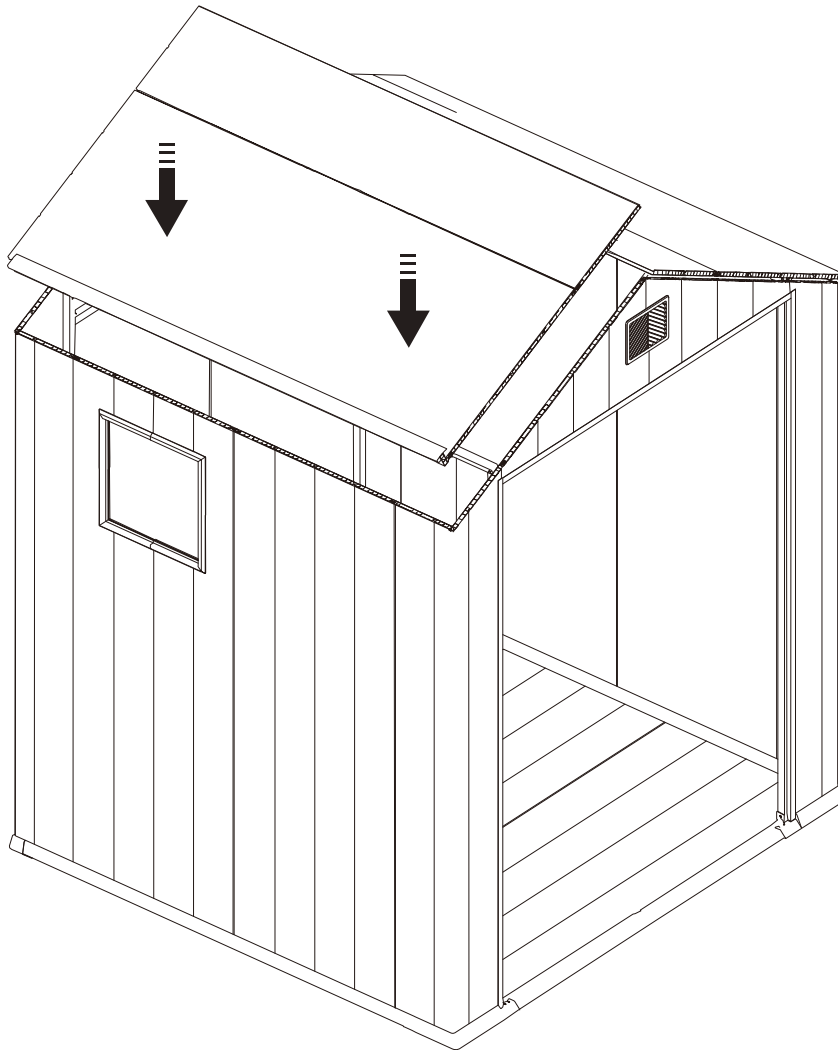
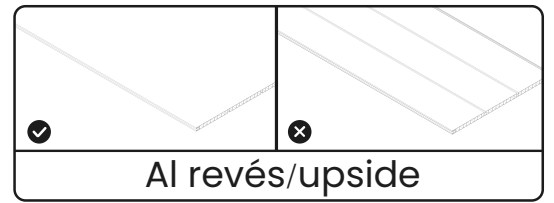
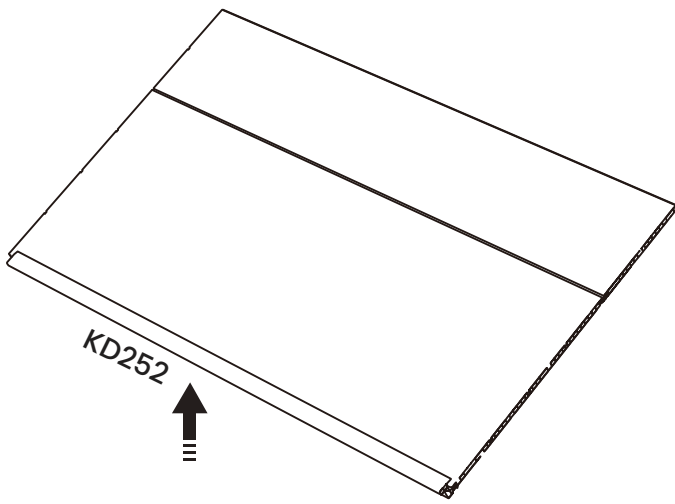


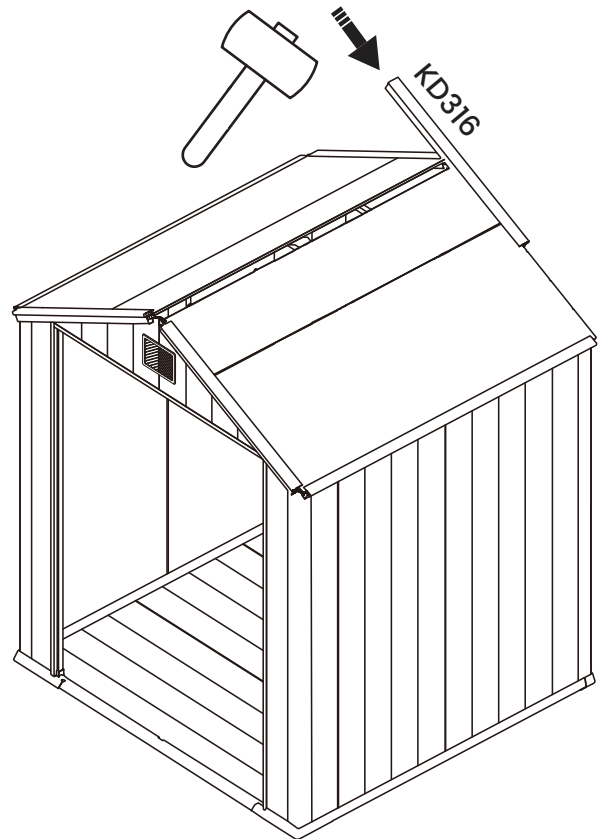
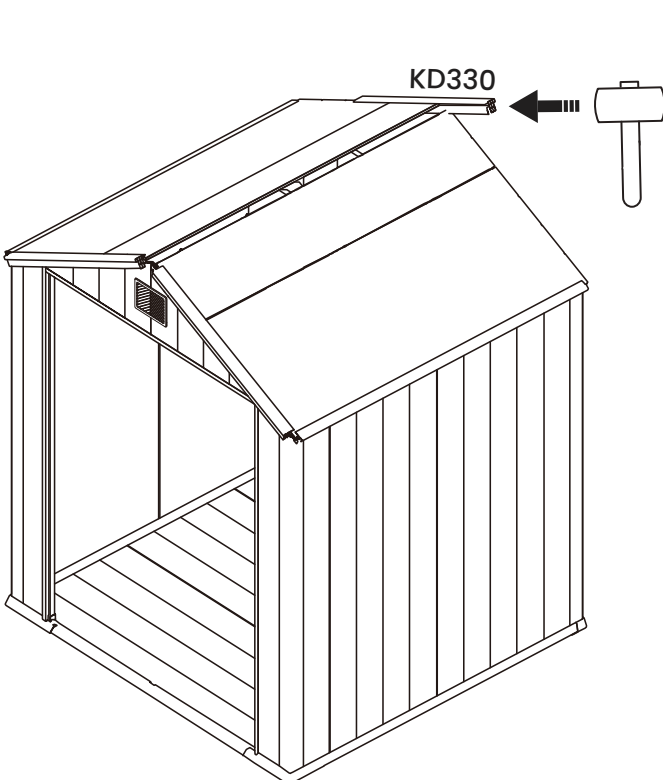
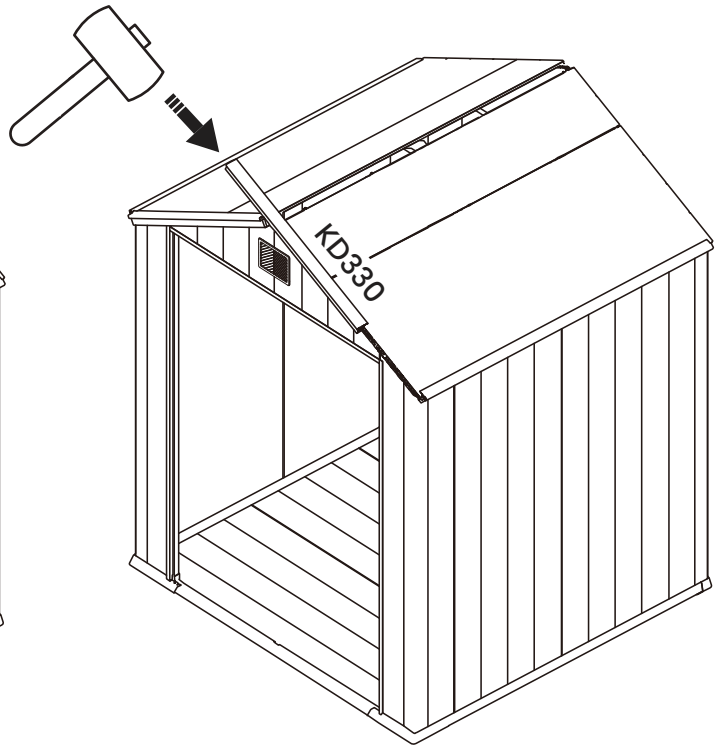
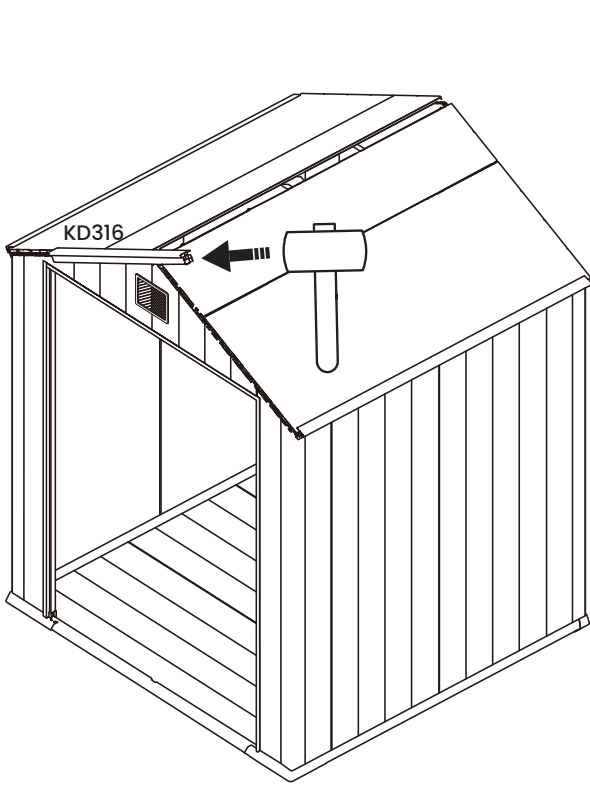
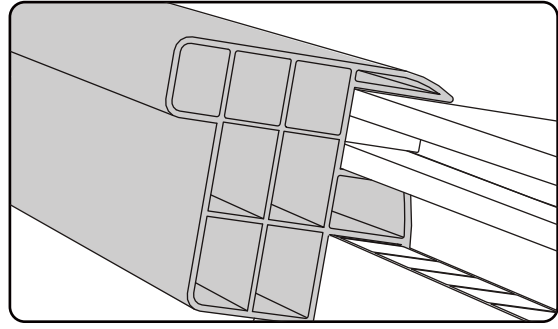
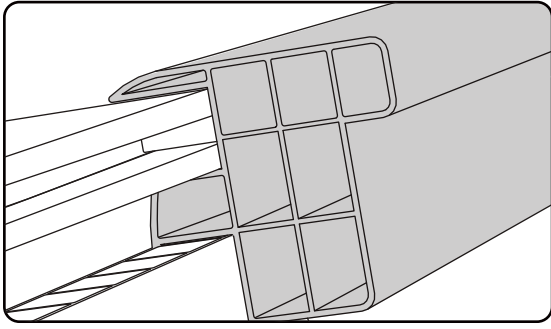


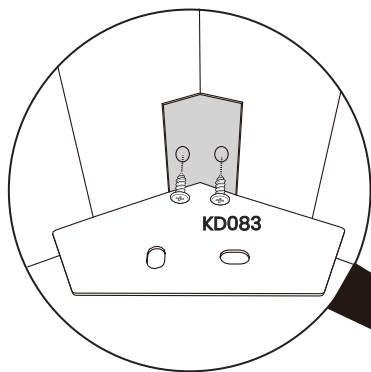
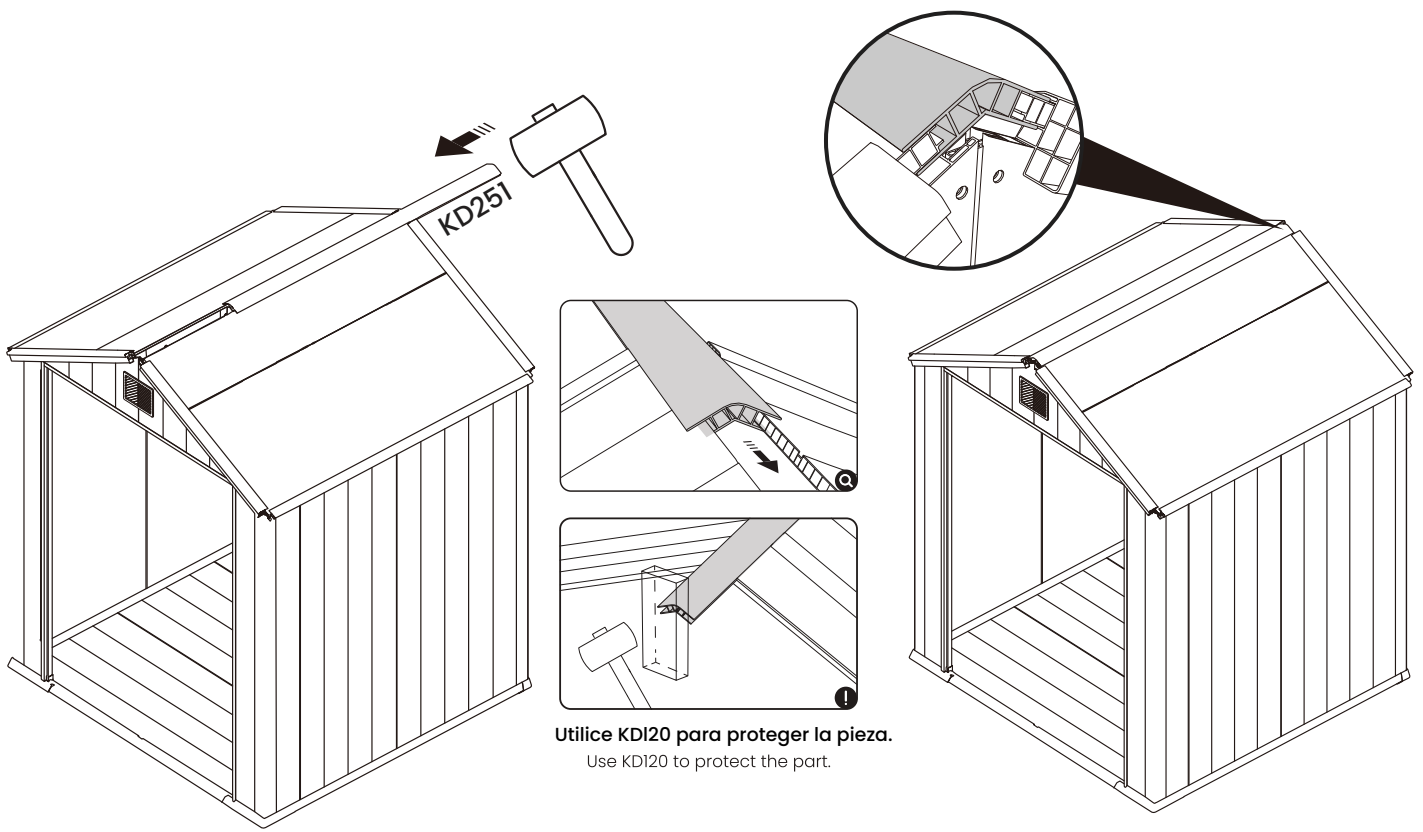



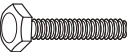

	KD083	x6
---	-------	----

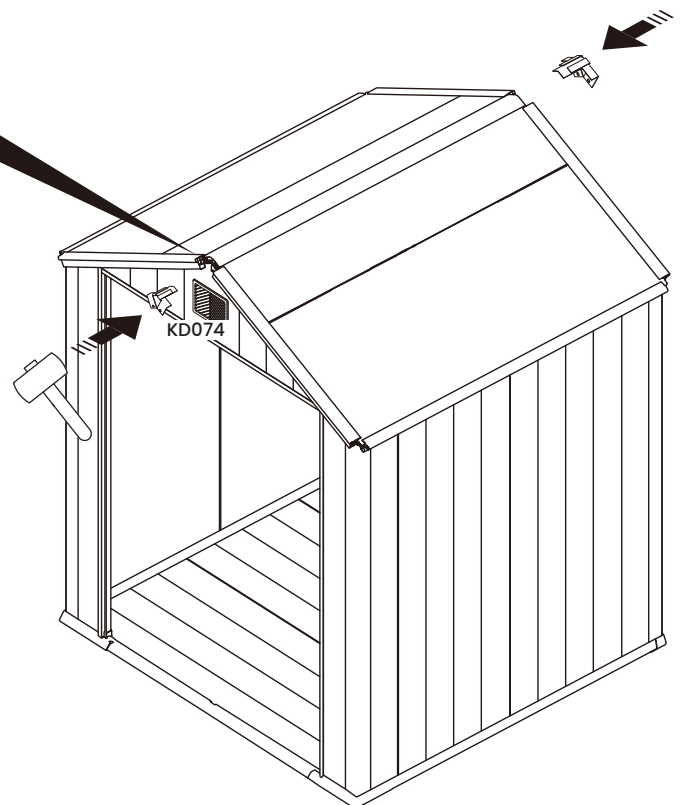
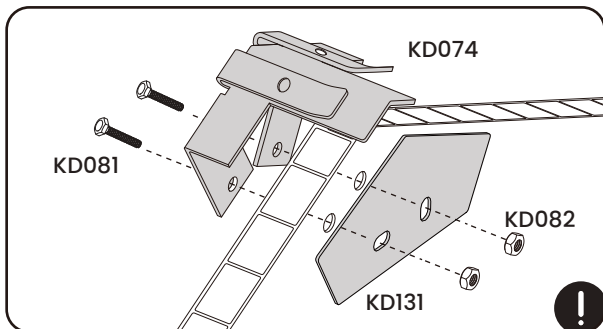
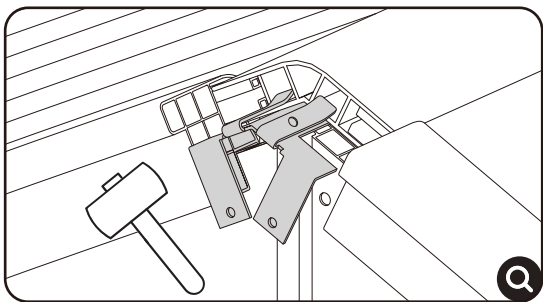


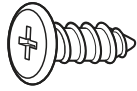






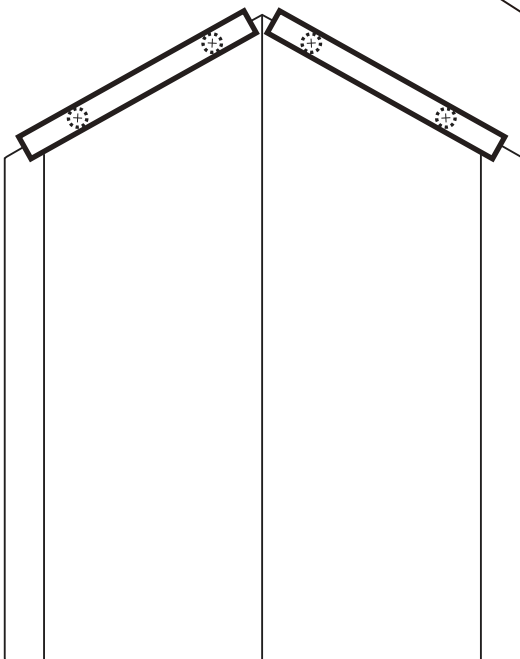
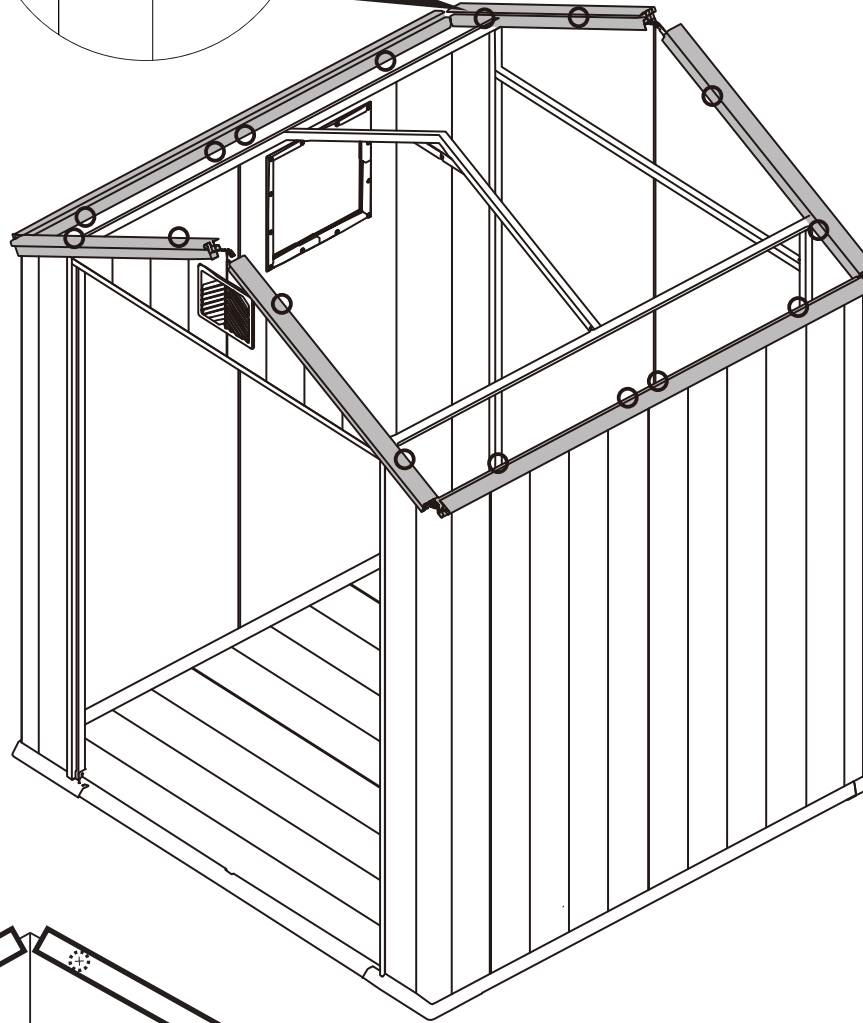
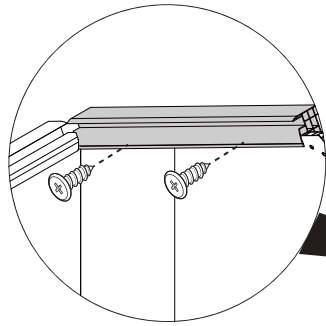
	KD083	x4
	KD081x4	 KD082x4



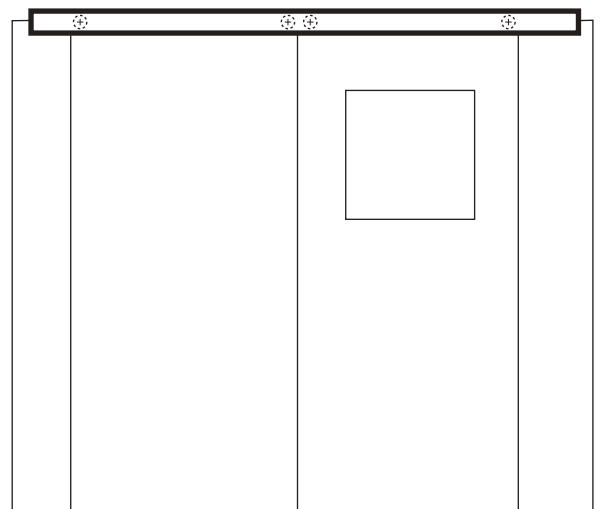


KD083

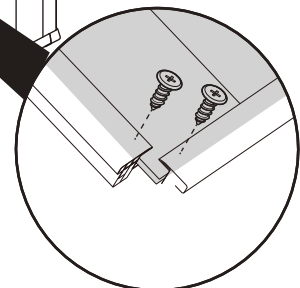
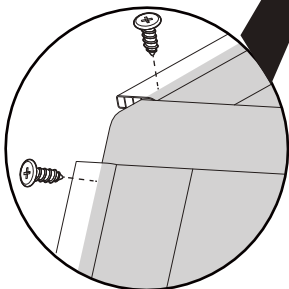
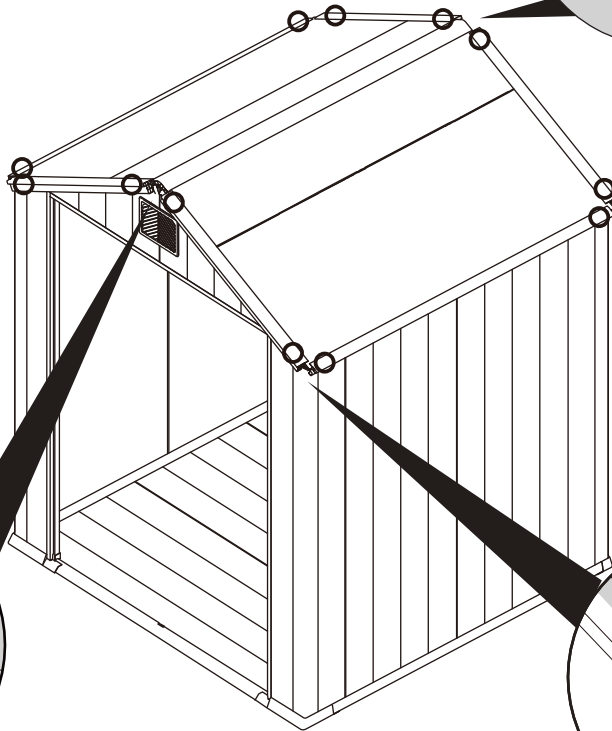
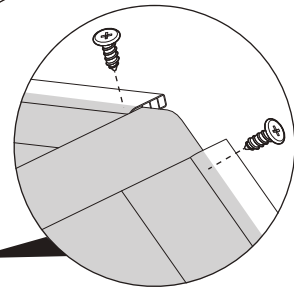
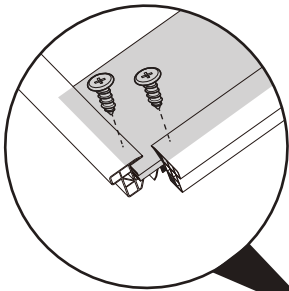
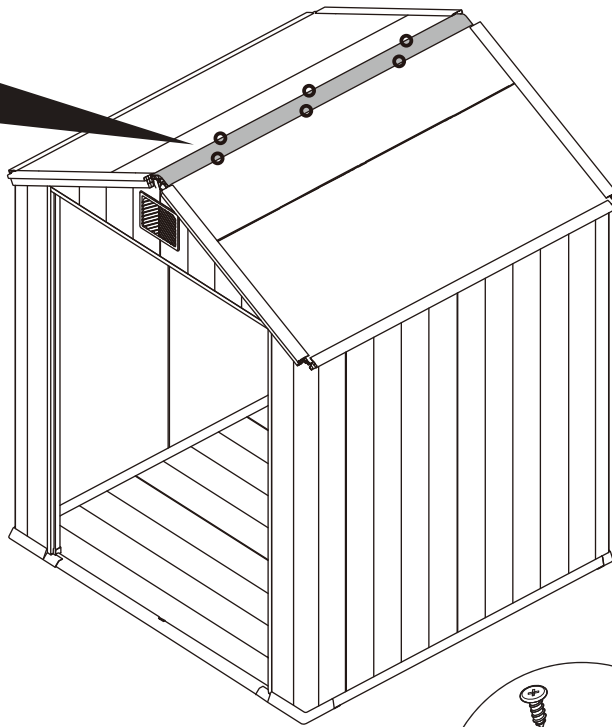
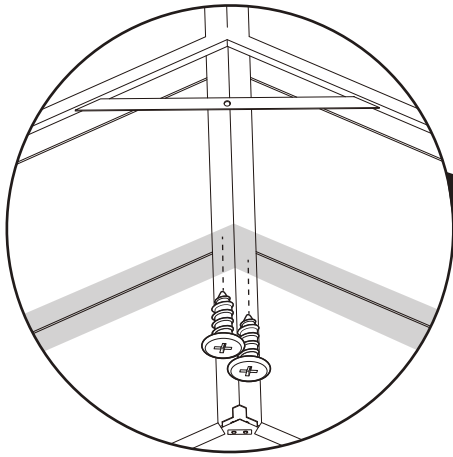
x16

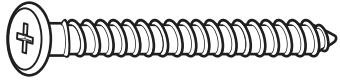


Tornillo dentro/Screw Inside



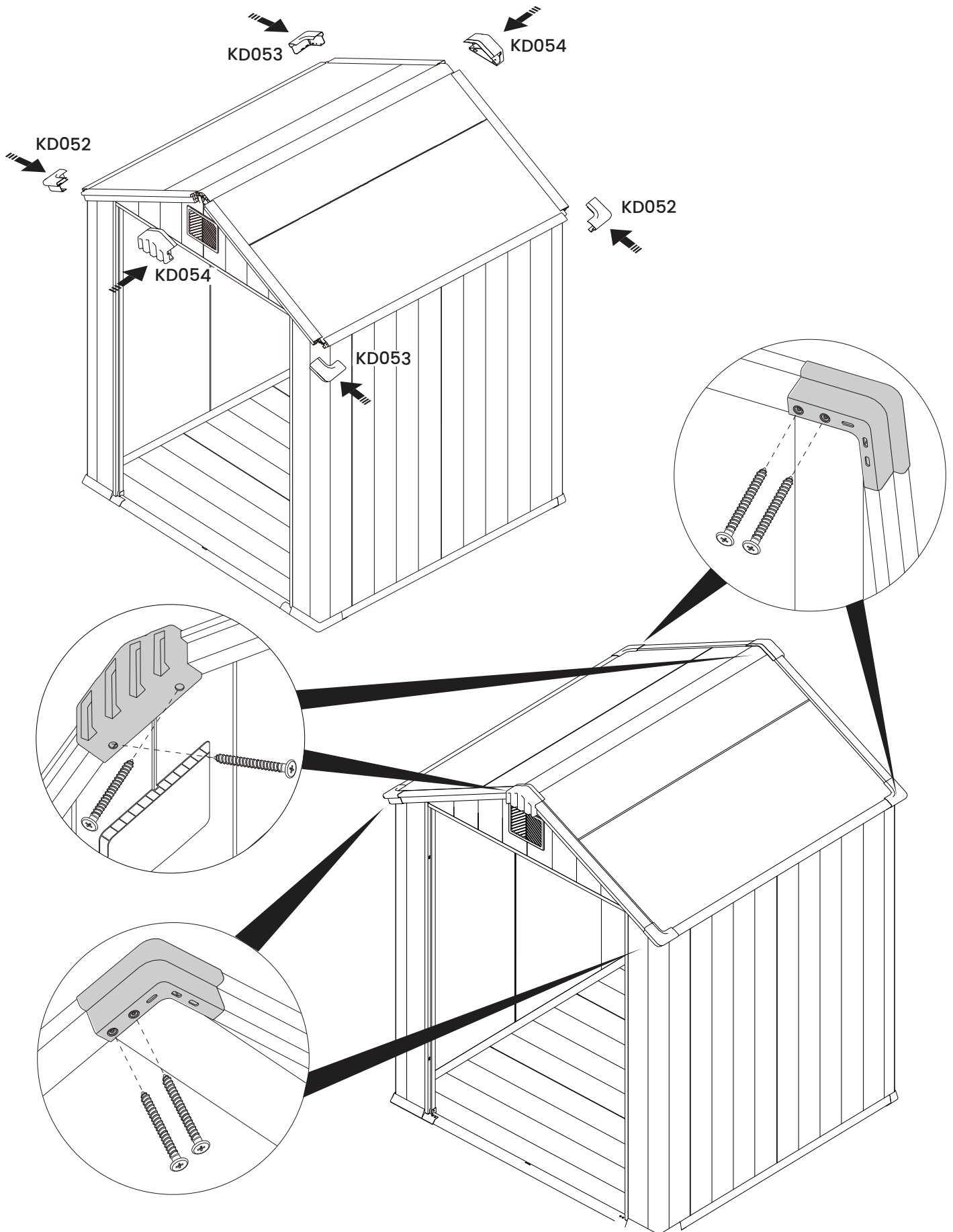
Tornillo dentro/Screw Inside





KD085

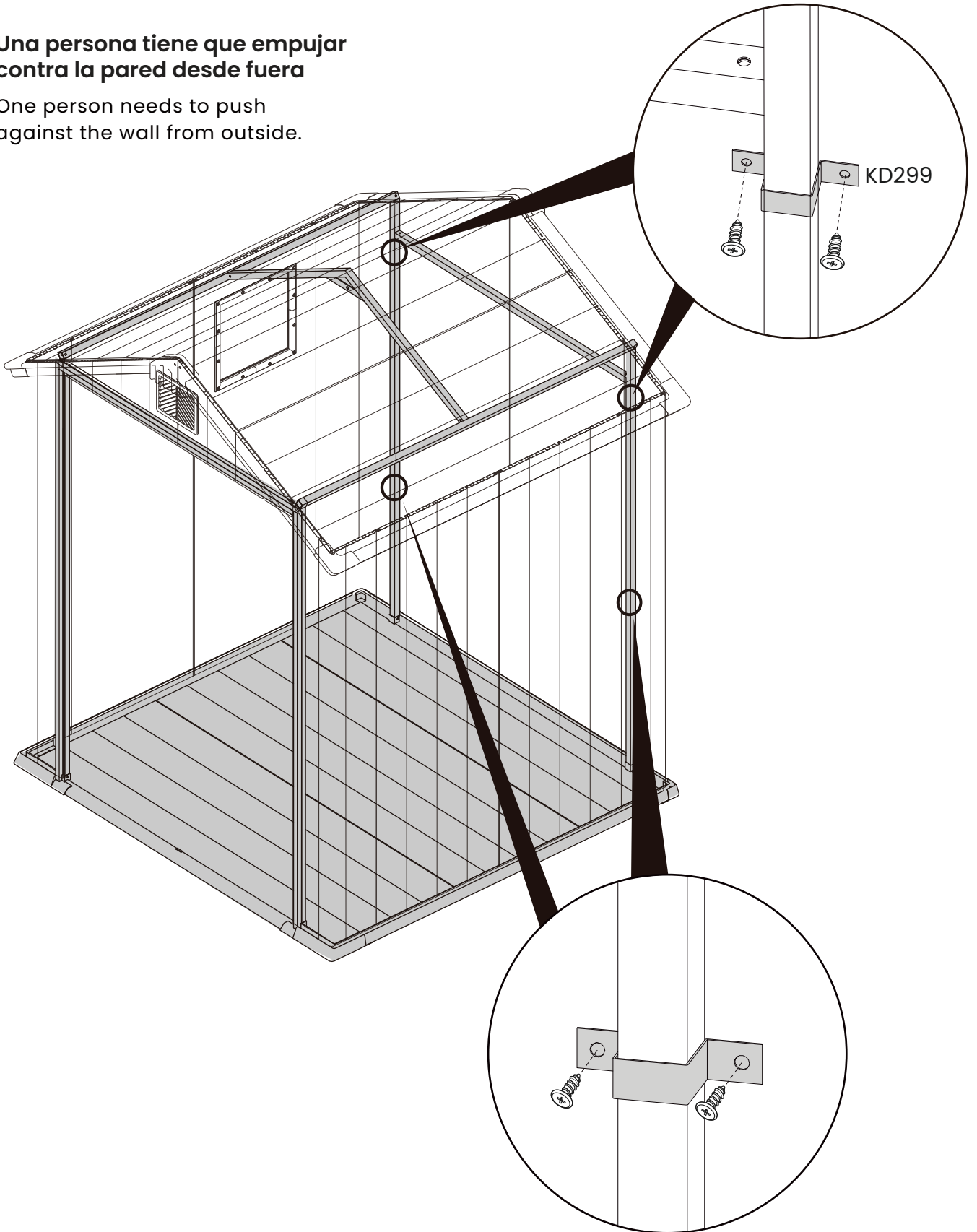
x12

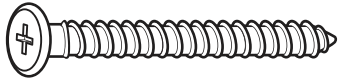




**Una persona tiene que empujar  
contra la pared desde fuera**

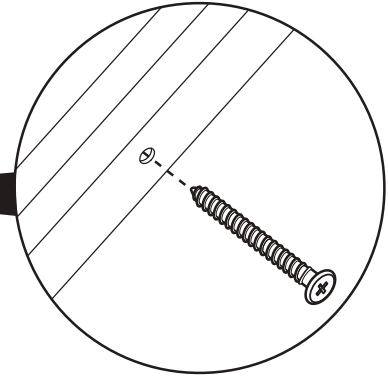
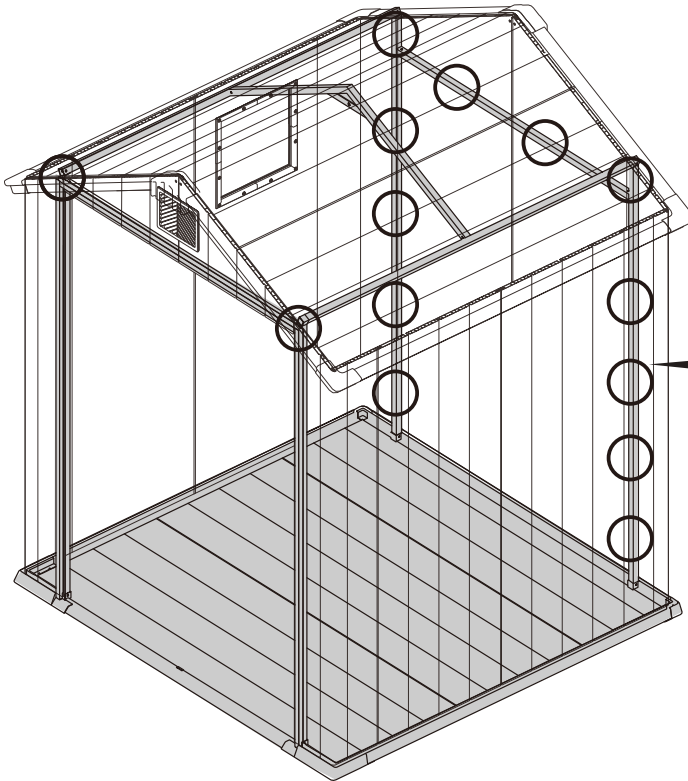
One person needs to push  
against the wall from outside.





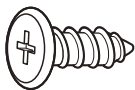
KD085

x14



**Una persona tiene que empujar  
contra la pared desde fuera**

One person needs to push  
against the wall from outside.

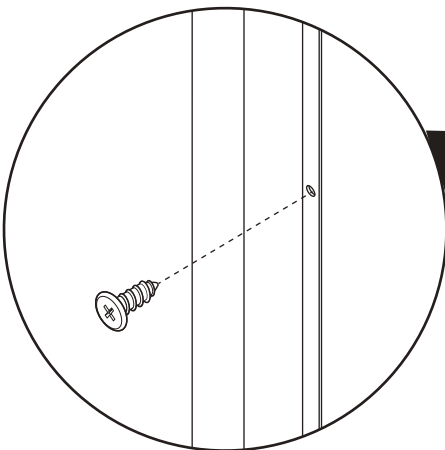
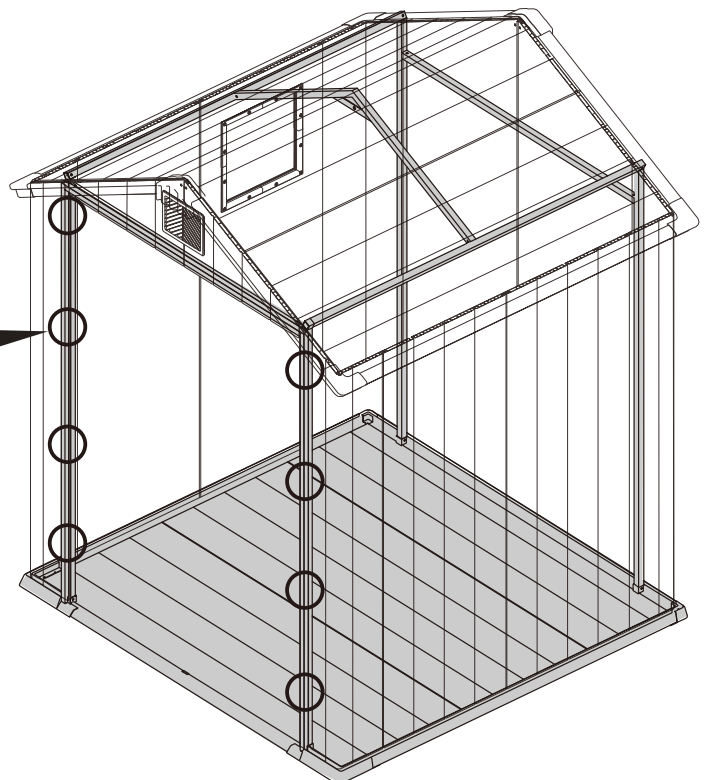


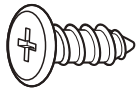
KD083

x8

**Una persona tiene que empujar  
contra la pared desde fuera**

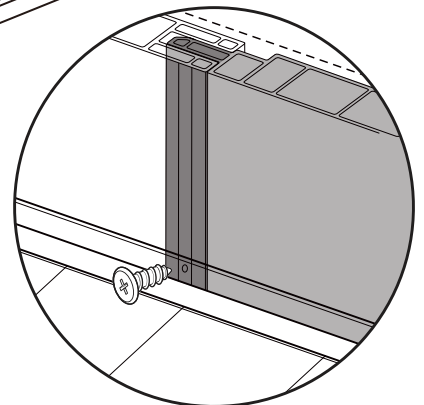
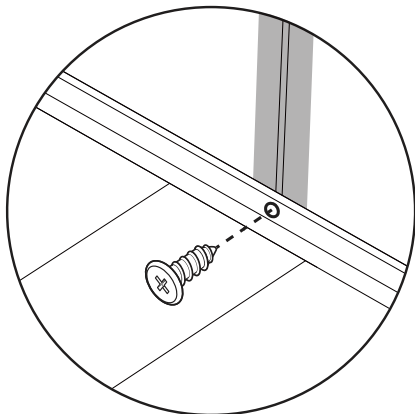
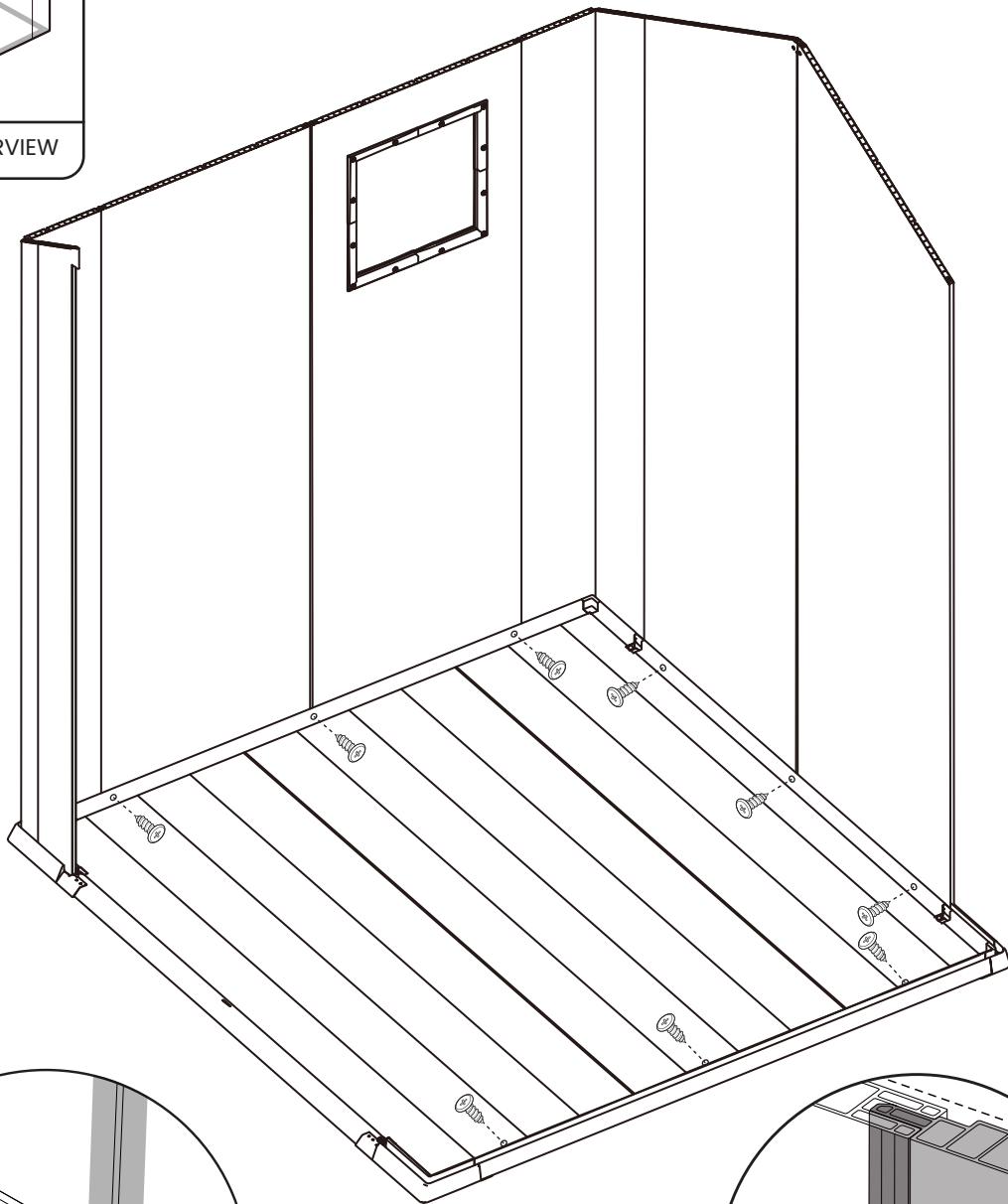
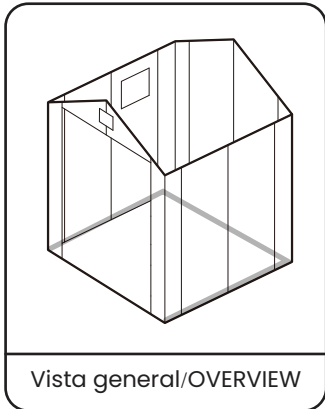
One person needs to push  
against the wall from outside.





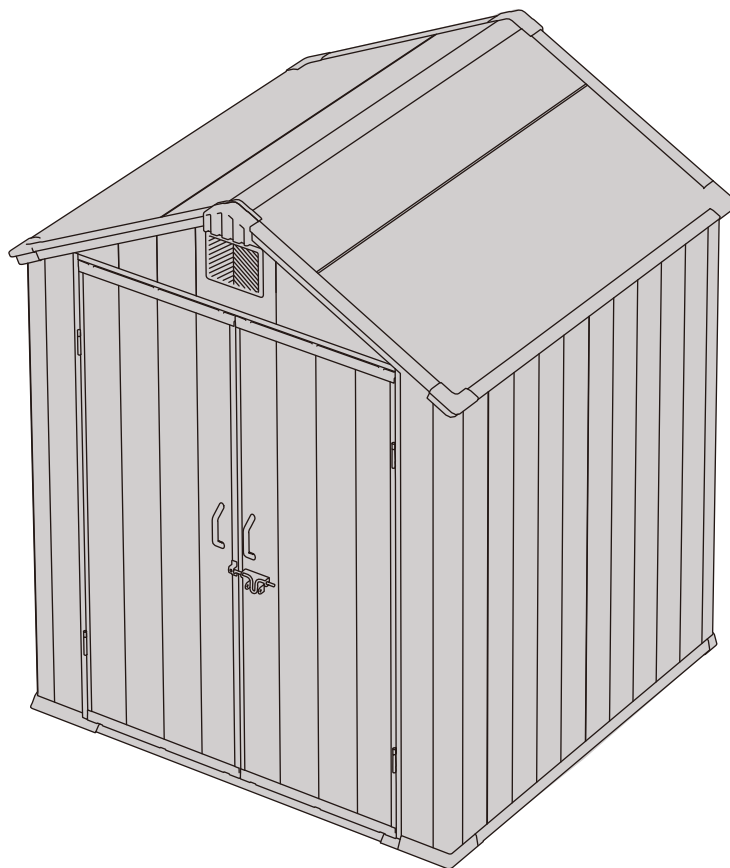
KD084

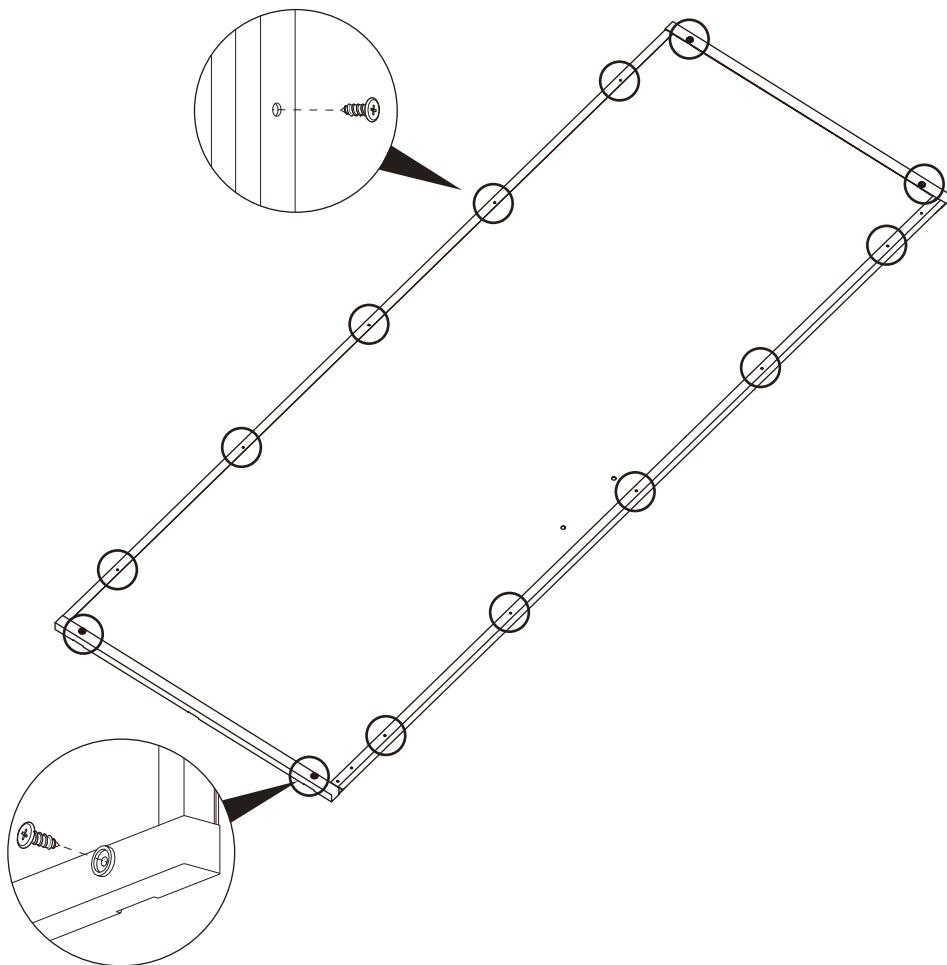
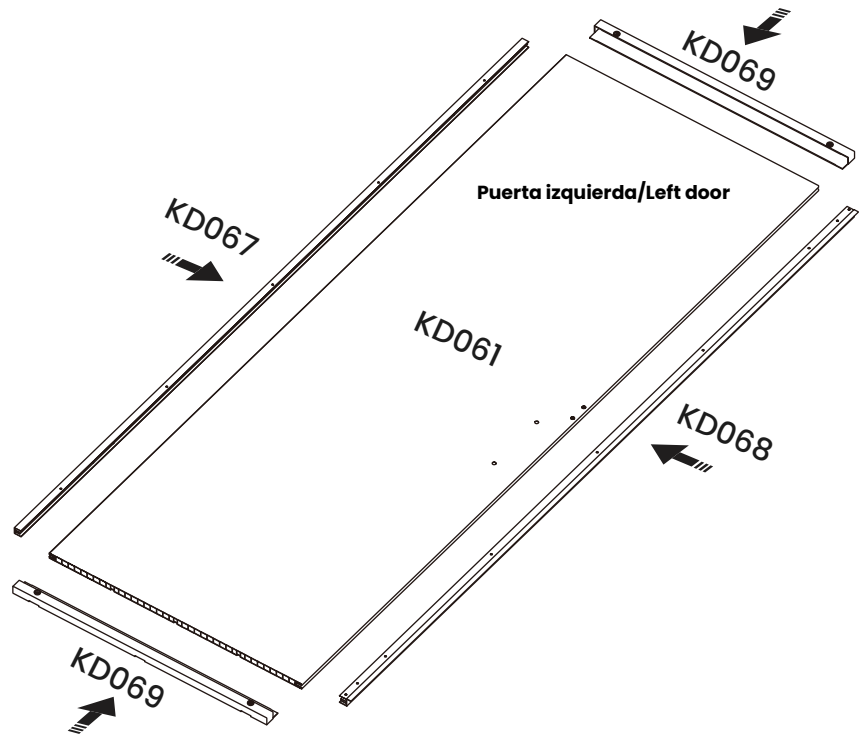
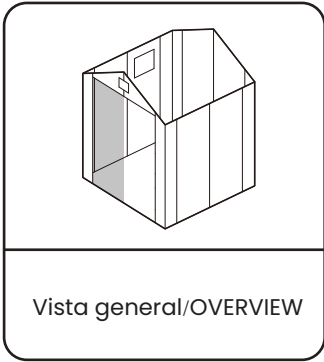
x9

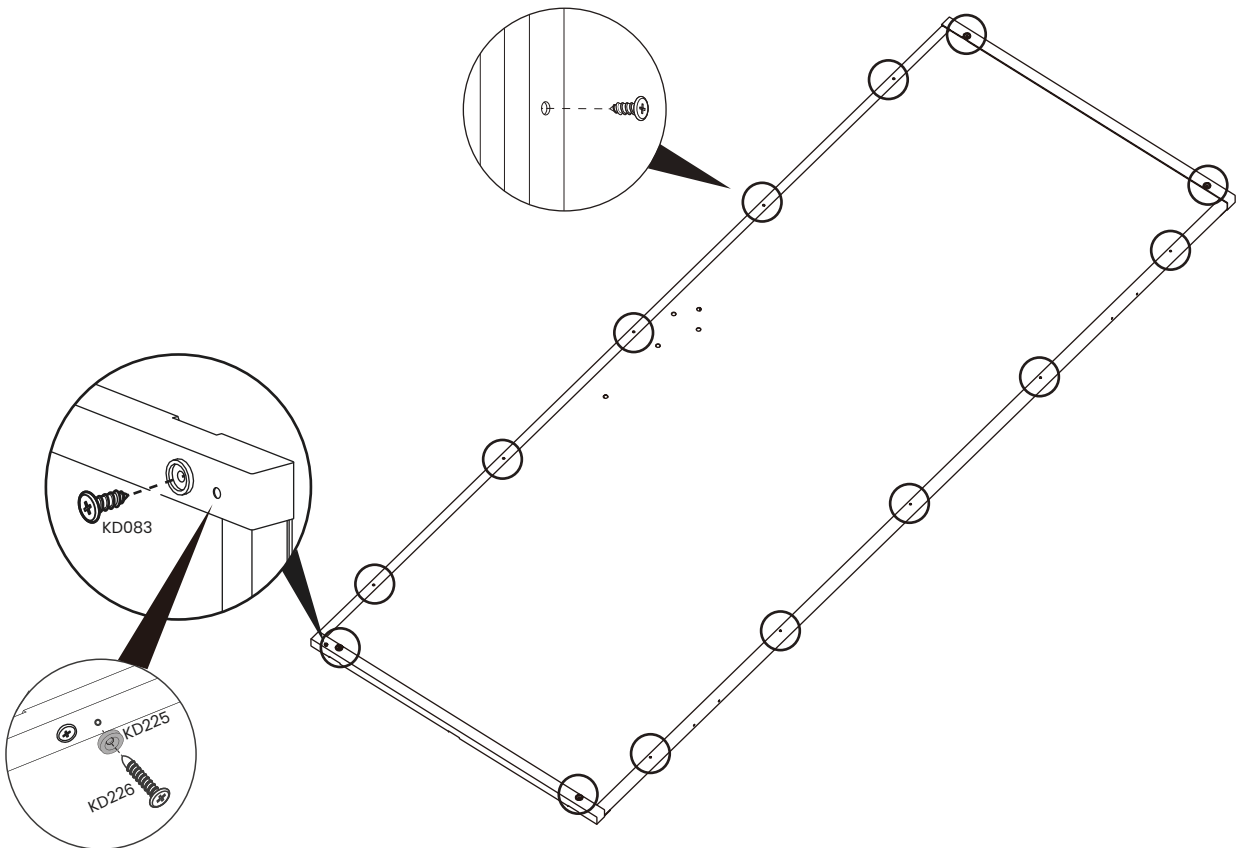
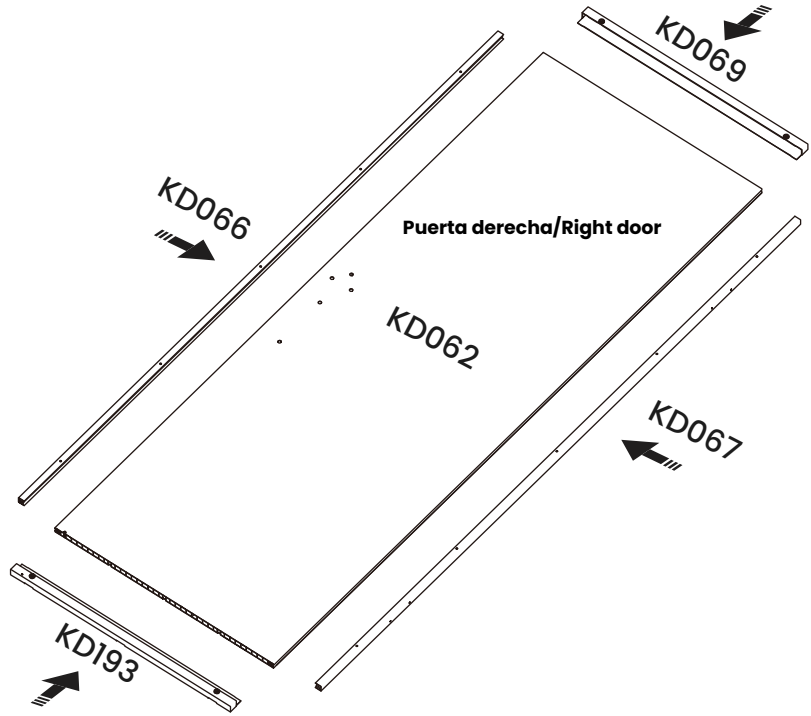
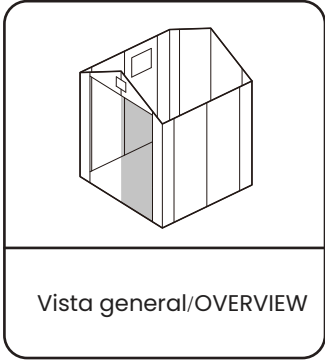


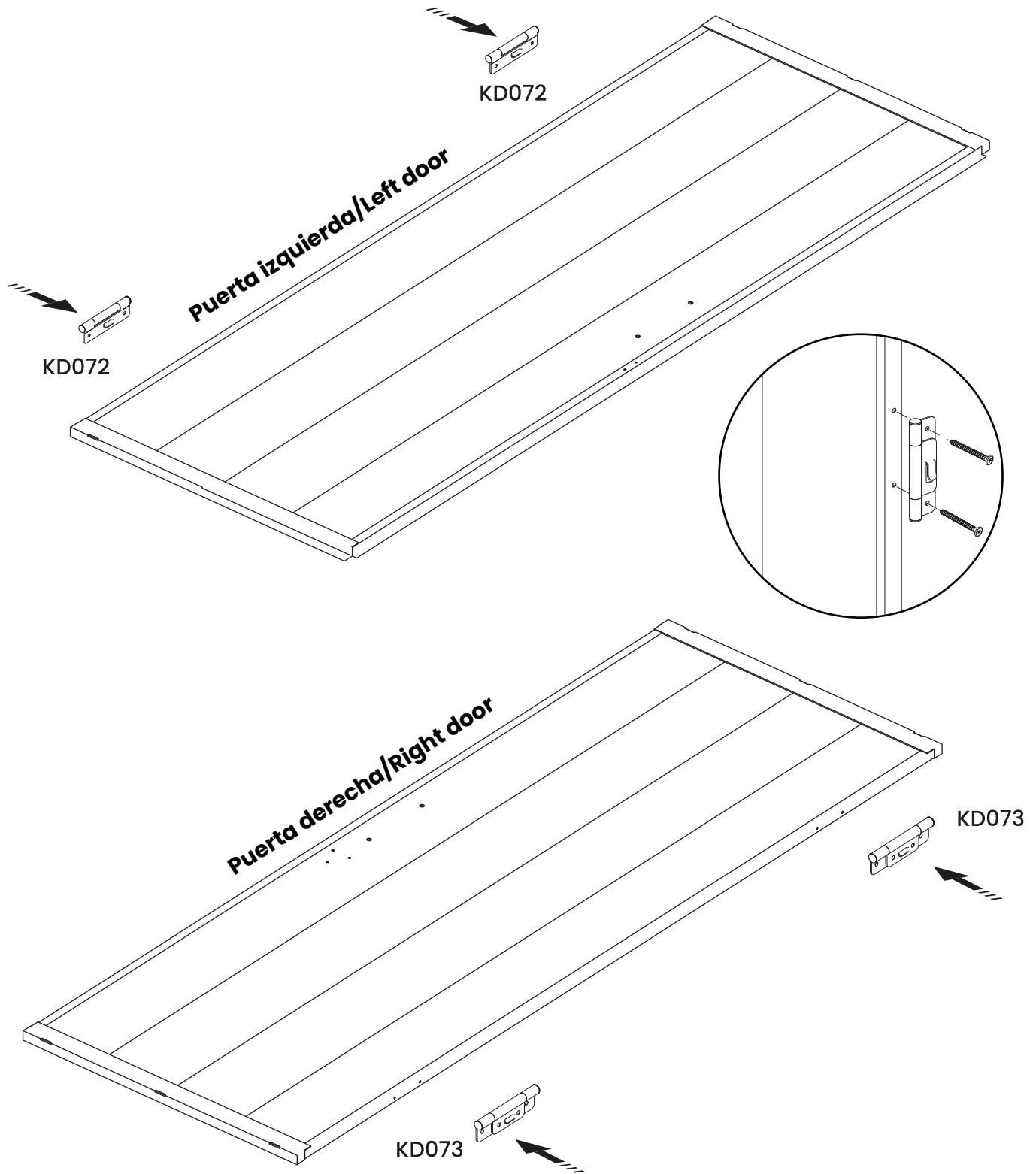
# Montaje de la puerta

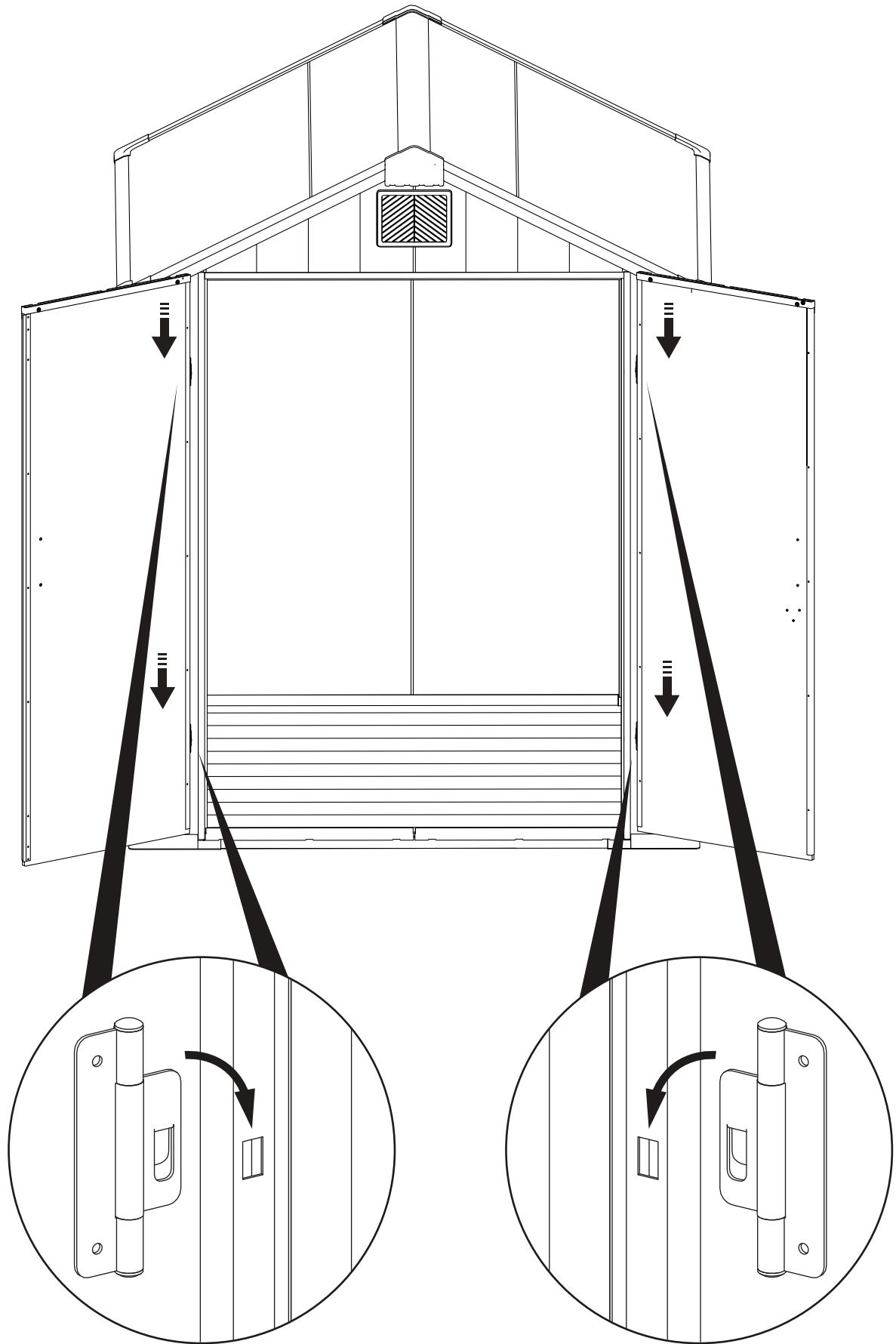
## Door Assembly

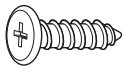




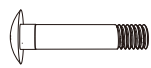








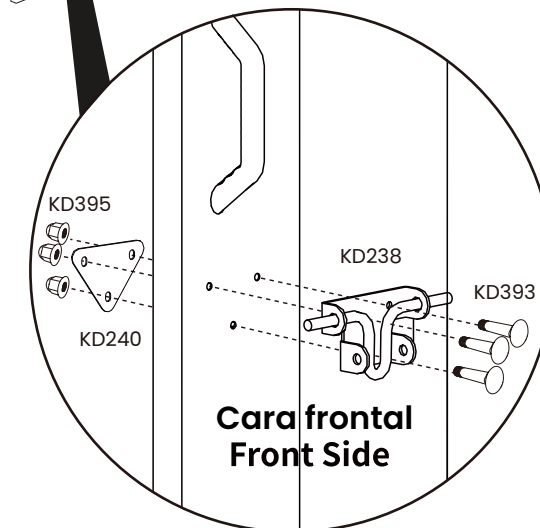
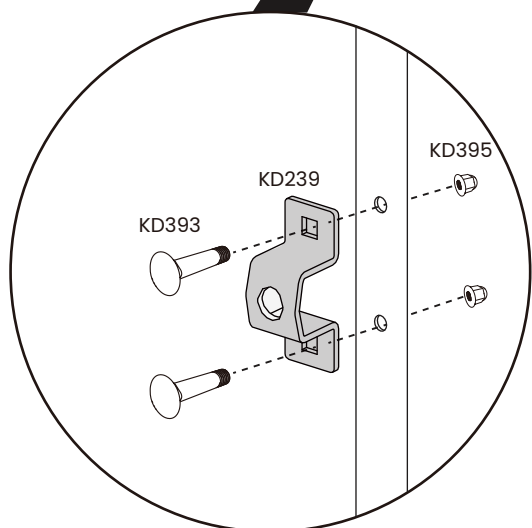
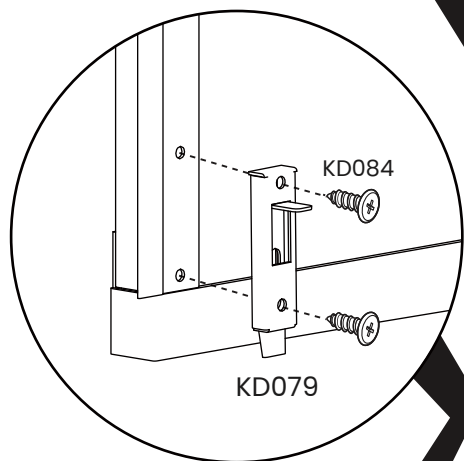
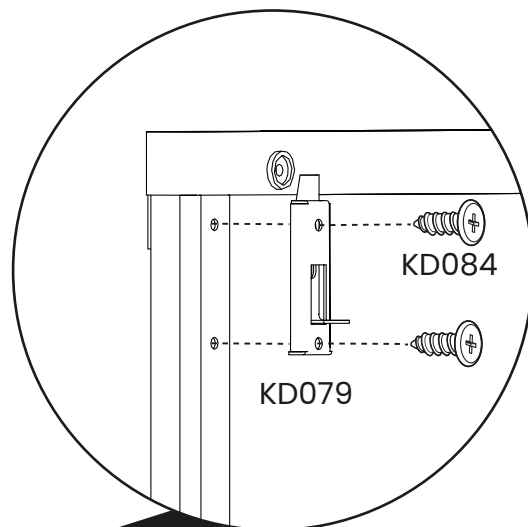
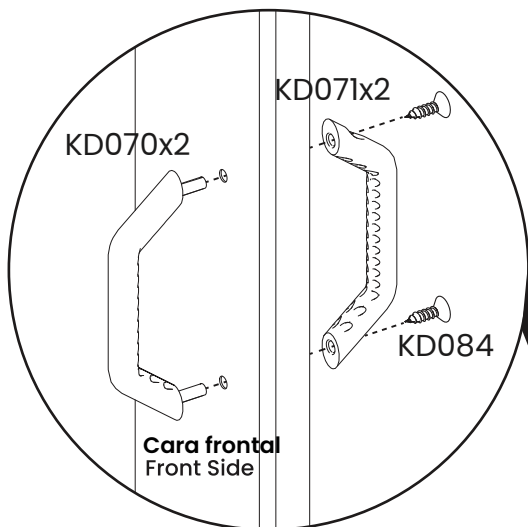
KD084 x 8



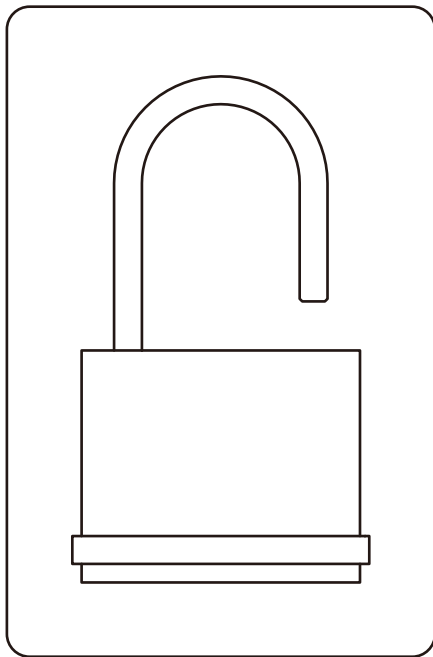
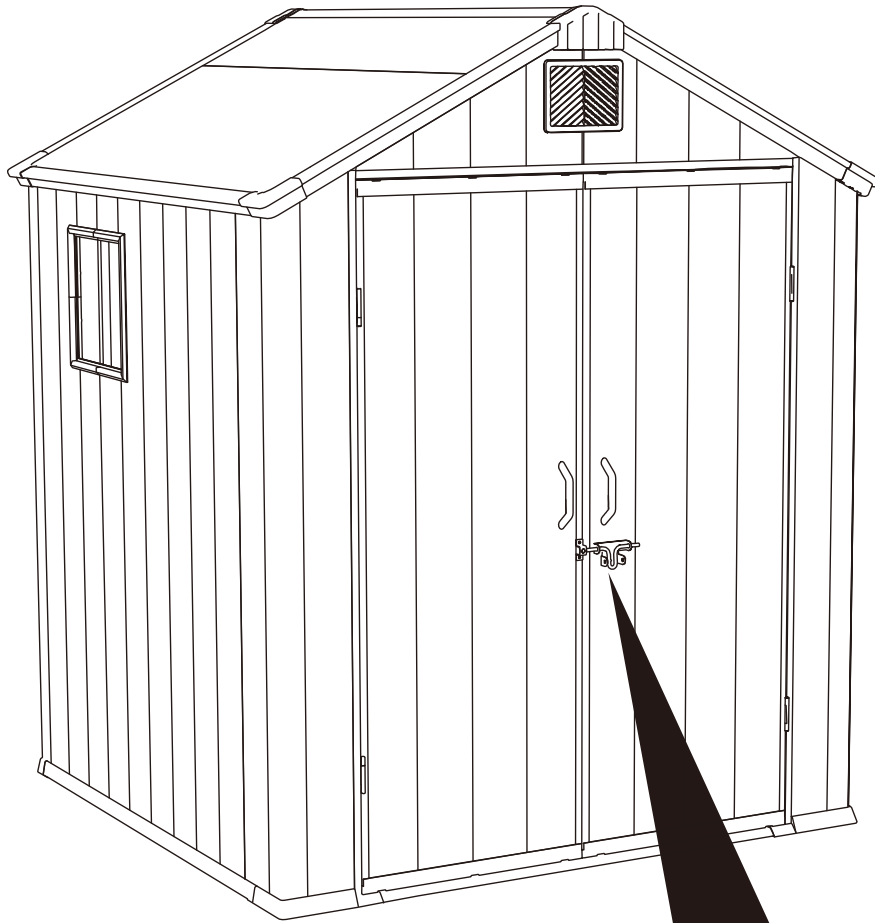
KD393 x 5



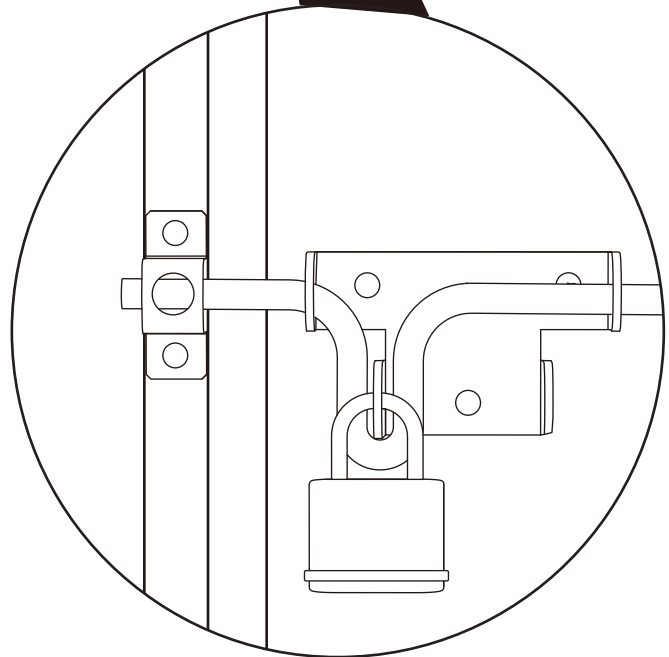
KD395 x 5



# Seguridad/Security Schemes



No incluido/Not included



**Blank Back**



# **GUIAS Y GARANTÍA**

## **GUIDELINES & WARRANTY**

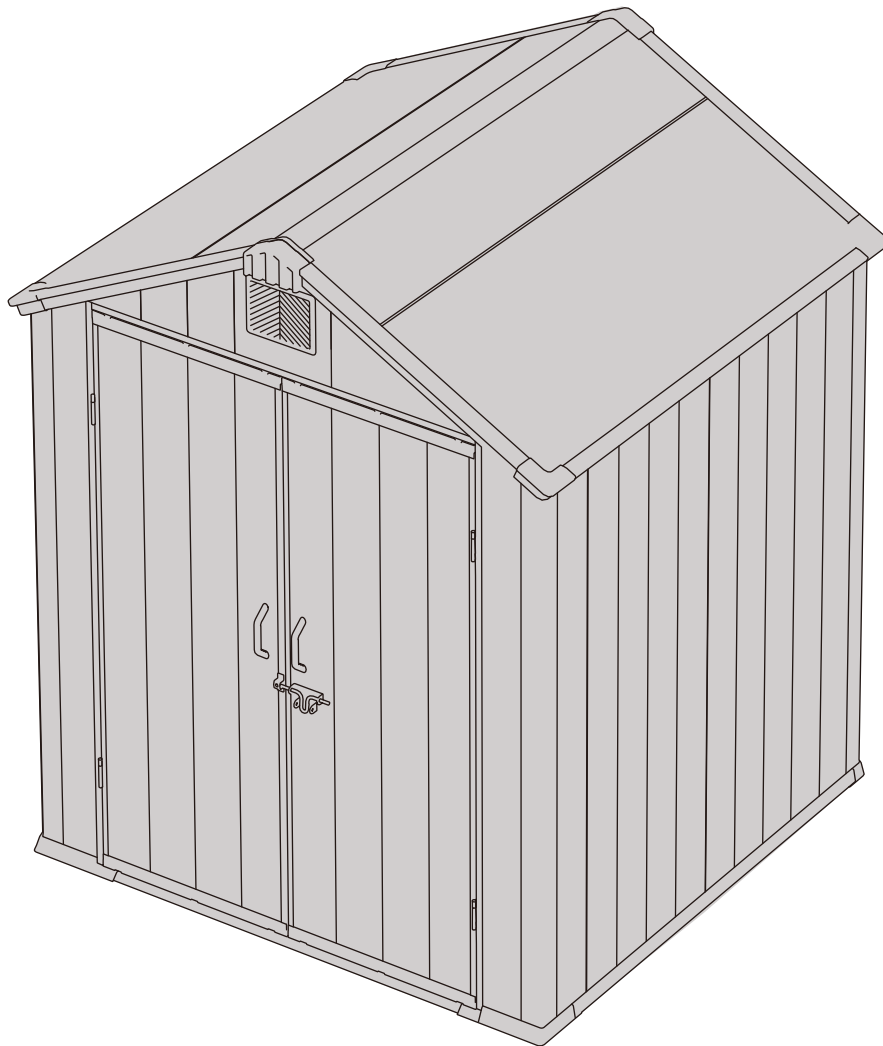
## **Seguridad**

1. Elija un día tranquilo y seco para llevar a cabo su montaje. Se necesitan equipos de trabajo (dos o más personas) para este montaje.
2. Durante el montaje, utilice guantes de seguridad, protectores de ojos y manga larga para evitar lesiones. Preste atención a los bordes afilados de algunas piezas.

## **Cuidado y mantenimiento**

1. Mantenga el cobertizo limpio con trapos suaves, utilice agua si es necesario.
2. Mantenga los rieles de las puertas despejados de suciedad y otros objetos que impidan su fácil deslizamiento.
3. Limpie la nieve con las herramientas necesarias para garantizar que el acceso sea seguro. La nieve espesa puede provocar bloqueos, por favor, garantice la seguridad antes de acceder.
4. La caseta no se ha fabricado como vivienda sino como almacén de cosas.





Version 2.0  
Revised 05.Aug.2025