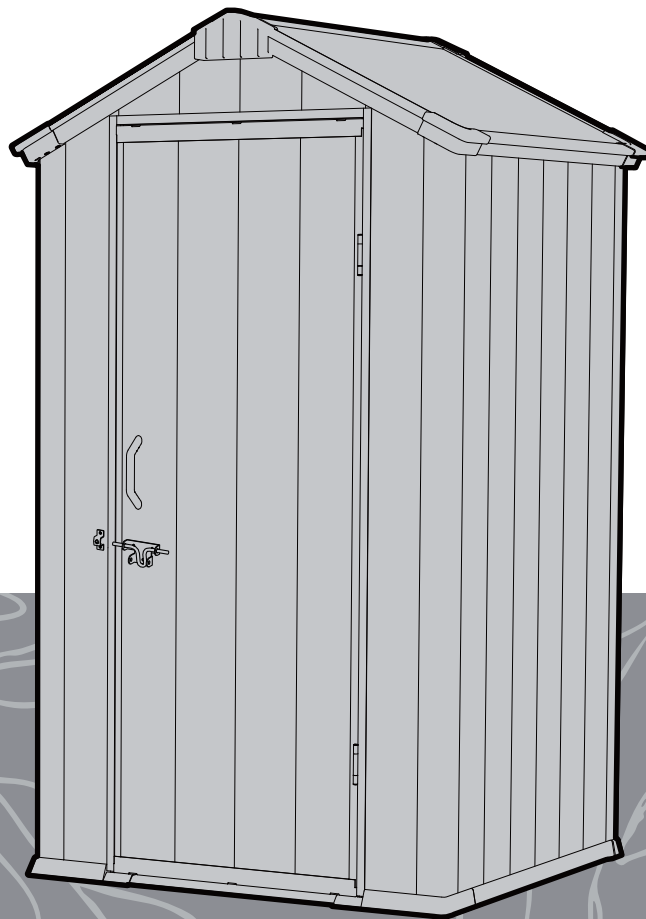


natuur
FUNNY IS SMART

Caseta gris/blanca H207X111X109CM
Manual de montaje
Apex Shed 4'x4' Manual

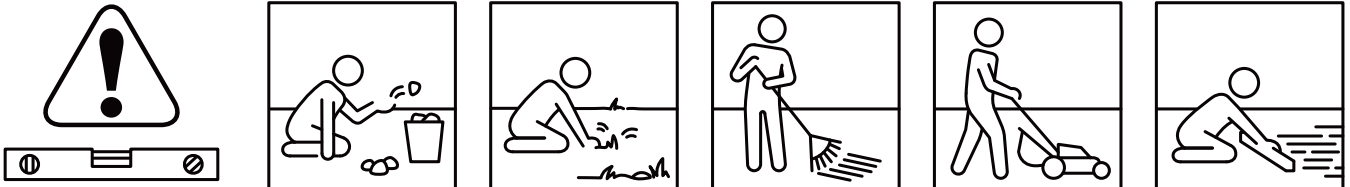


CONTENIDO/CONTENT

ANTES DE MONTAR	02
BEFORE ASSEMBLE ILLUSTRATION	
LISTA DE PARTES	03
PARTS LIST	
PREPARACIÓN SUELO	09
FLOOR ASSEMBLY	
MONTAJE MARCO	13
FRAME ASSEMBLY	
MONTAJE PAREDES	19
WALL ASSEMBLY	
MONTAJE TECHO	25
ROOF ASSEMBLY	
MONTAJE PUERTA	36
DOOR ASSEMBLY	
GUIAS Y GARANTÍA	43
GUIDELINES &WARRANTY	

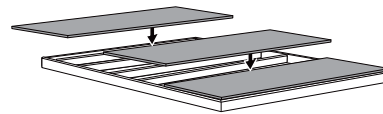
Preparación del lugar/Site Preparation

Nivelar la superficie del suelo/Level the ground surface

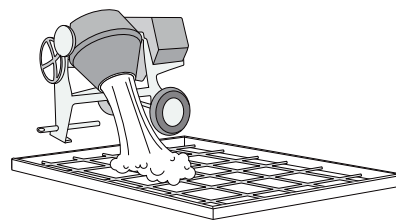


Recomendación para la base/Platform Recommendation

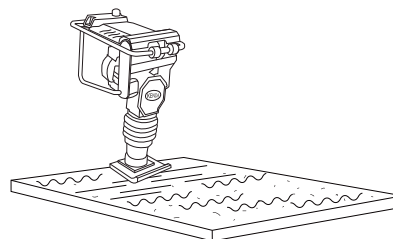
Opción A/Option A
Madera/Wooden



Opción B/Option B
Concreto/Concrete



Opción C/Option C
Tierra/Soil



Antes de empezar el montaje/Before Starting Assembly

Lea las recomendaciones cuidado y seguridad que están al final de este manual. Compruebe que no falten piezas ni estén dañadas antes de comenzar el montaje.

Revise todas las instrucciones de montaje.

Monte todas las piezas según las instrucciones.

No se salte ningún paso

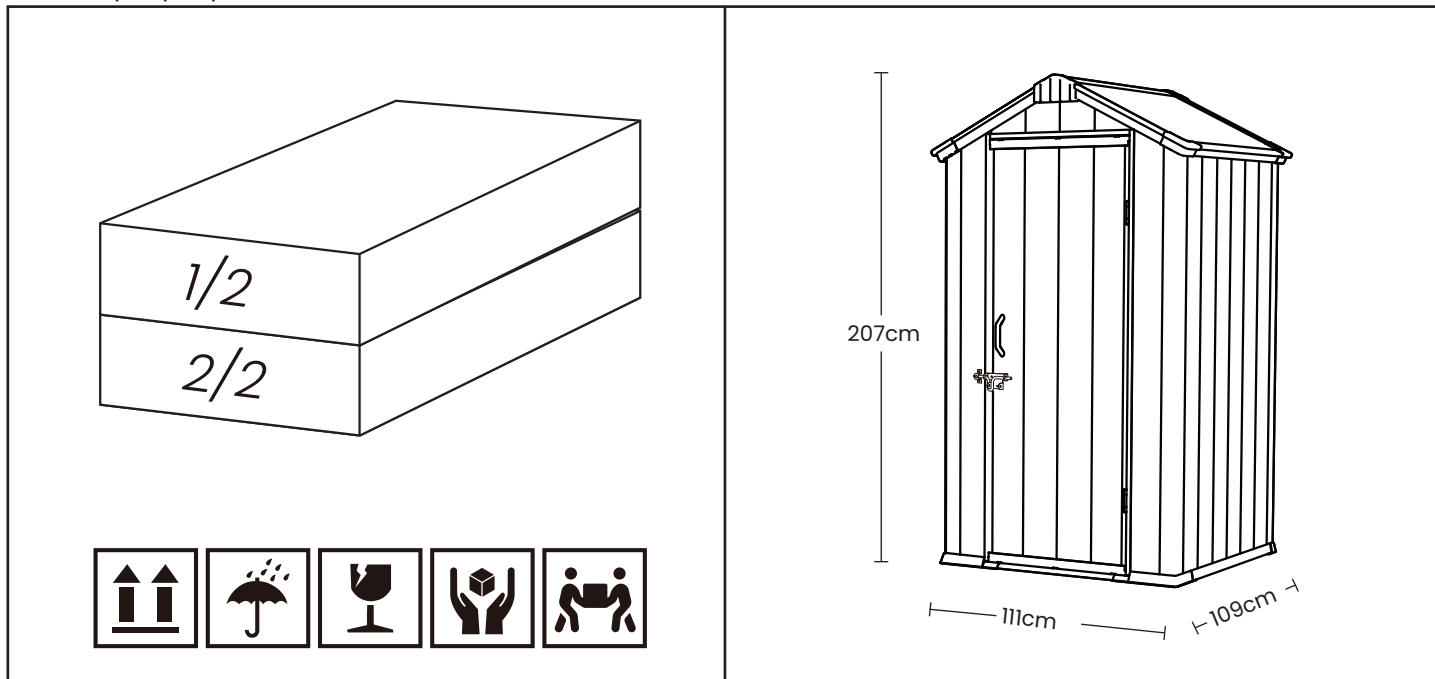
Read the care and safety guidelines at the end of this manual.

Check to ensure that there are no missing or damaged parts before starting or arranging assembly.

Review all assembly instructions.

Assemble all the parts according to the directions in this manual.

Do not skip any steps.



Asegúrese de dejar suficiente espacio alrededor para facilitar el montaje en la parte exterior

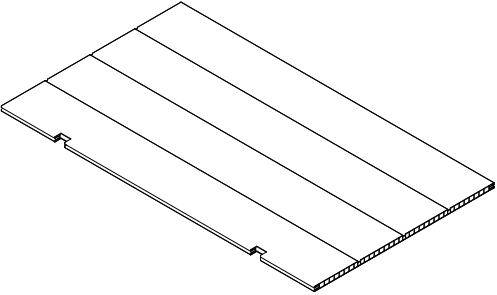
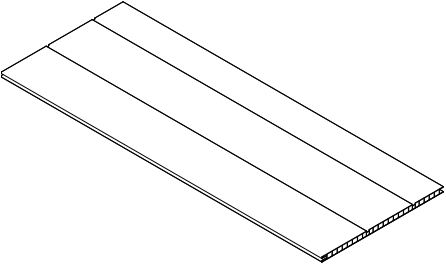
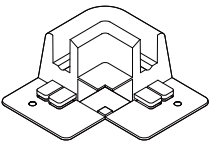
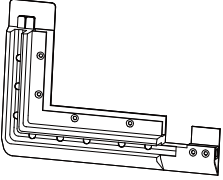
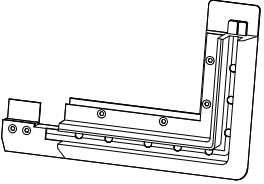
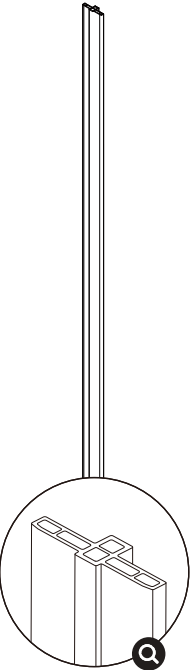
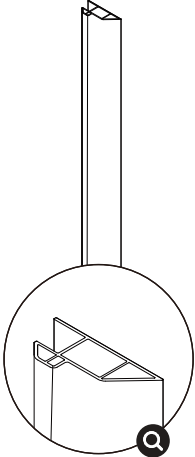
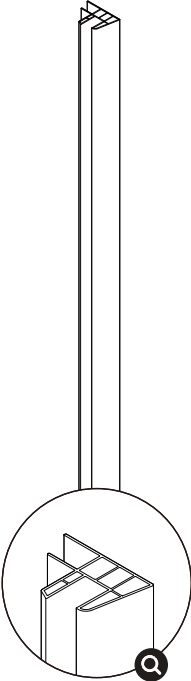
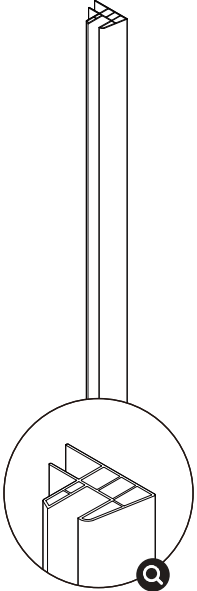
For external access during assembly, make sure to leave enough room around the outside of the shed assembly site.

<p>2 Personas Requeridas /2 People Required</p>	
<p>Herramientas Necesarias /Tools Needed</p>	

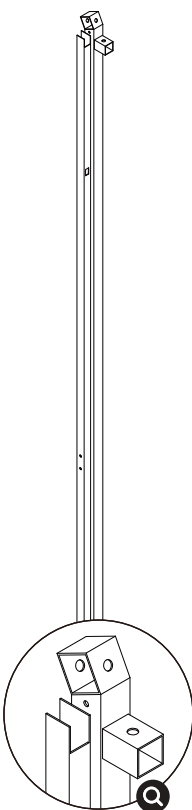
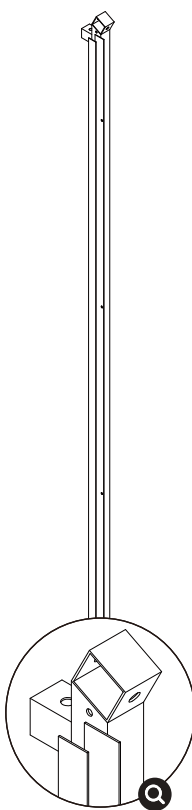
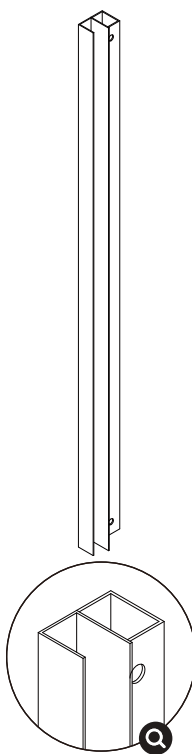
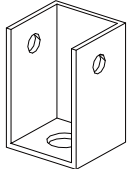
Lista de partes/Parts List

Retire todas las piezas del embalaje y extiéndalas sobre una superficie de trabajo limpia.
 Cada pieza tiene impresas letras de código para facilitar su identificación.
 Remove all parts from the package(s) and spread them out on a clean work surface.
 Code letters are imprinted on each part for easy identification.

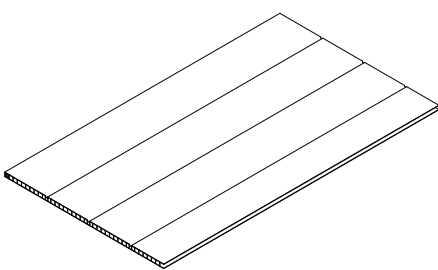

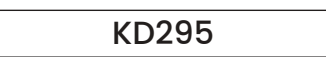
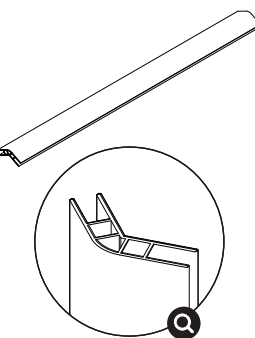
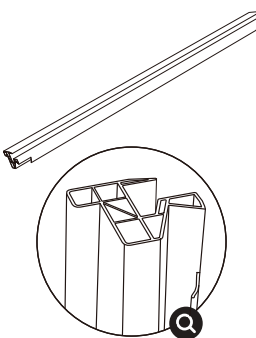
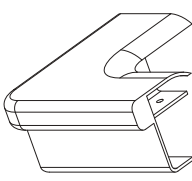
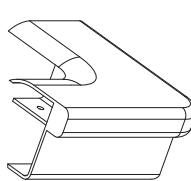
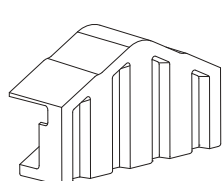
Partes de la base/Floor Parts

KD132		KD133	
			
KD015	KD138		KD139
 x2			
KD134	KD135	KD136	KD137
		 x2	


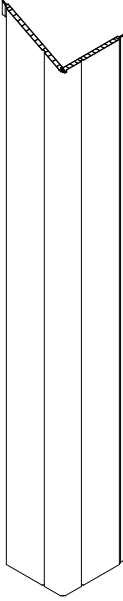
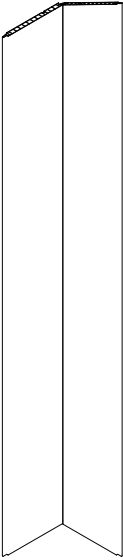

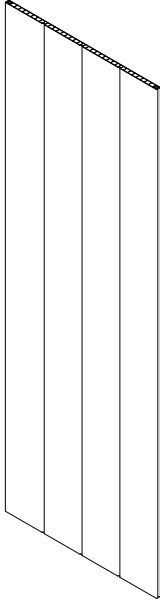
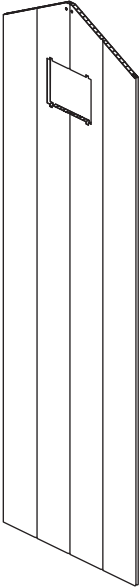
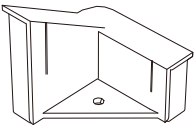
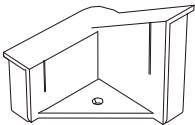
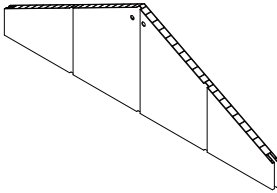
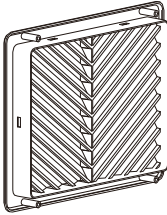
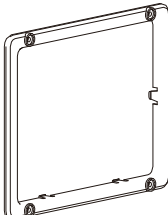
Partes del marco/Frame Parts

KD140	KD141	KD142	KD029
			 <p style="text-align: center;">x2</p>

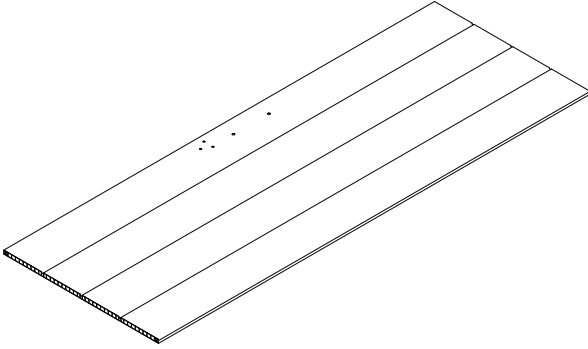
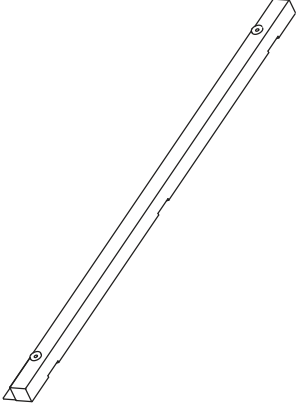
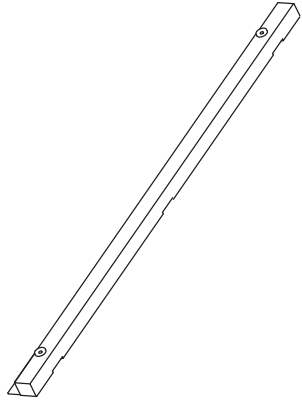
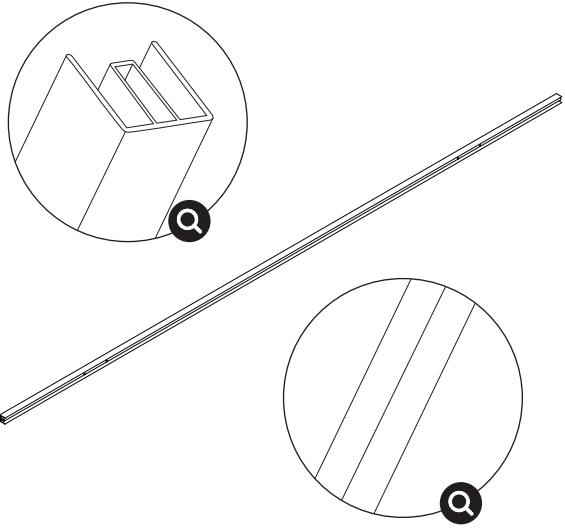
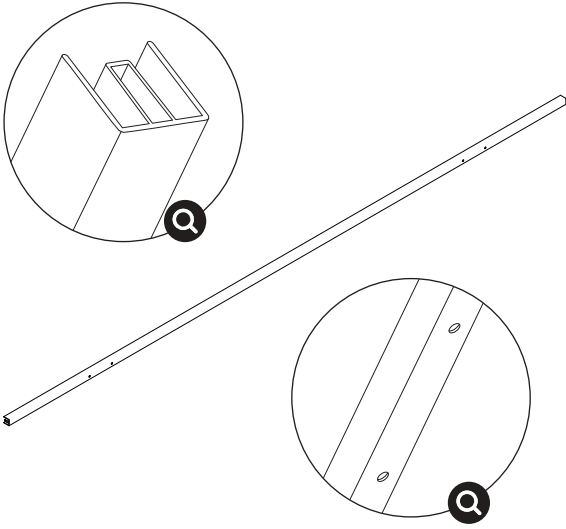
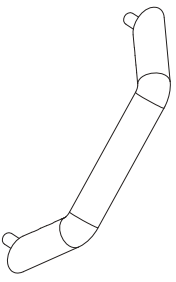
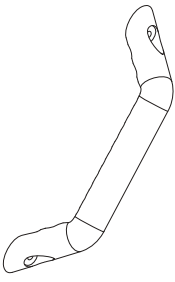
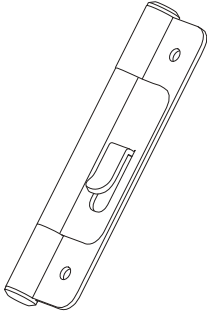
Partes del techo/Roof Parts

KD150	KD294	KD152	KD153
 <p style="text-align: center;">x2</p>	 <p style="text-align: center;">x2</p>  <p style="text-align: center;">x2</p>		 <p style="text-align: center;">x2</p>
KD052	KD053		KD054
 <p style="text-align: center;">x2</p>	 <p style="text-align: center;">x2</p>		 <p style="text-align: center;">x2</p>

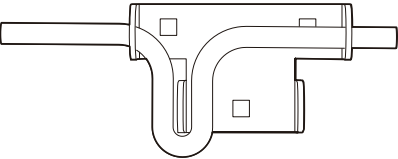
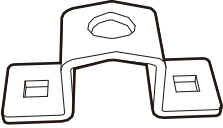
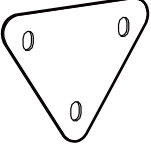
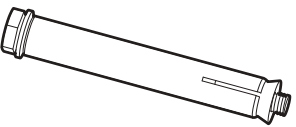
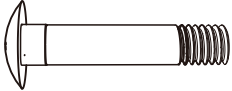
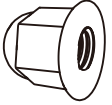

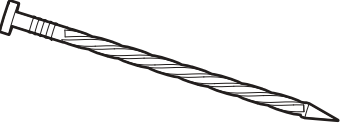
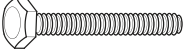
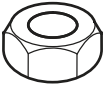
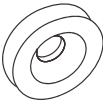


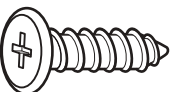
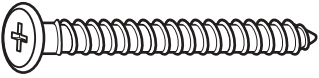
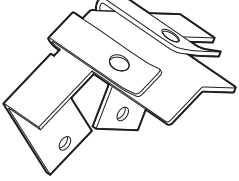
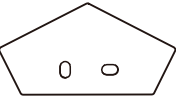
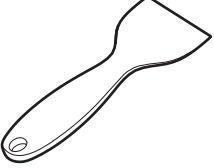
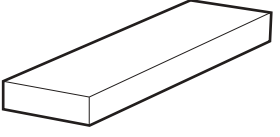
Partes de las paredes/Wall Parts

KD143		KD144		KD145	
					
KD146		KD147		KD148	
					
		x2			
KD292	KD293	KD149	KD045	KD046	
					
x2	x2				

Partes de la puerta/Door Parts

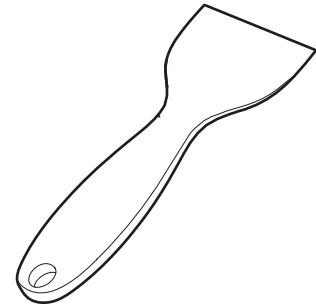
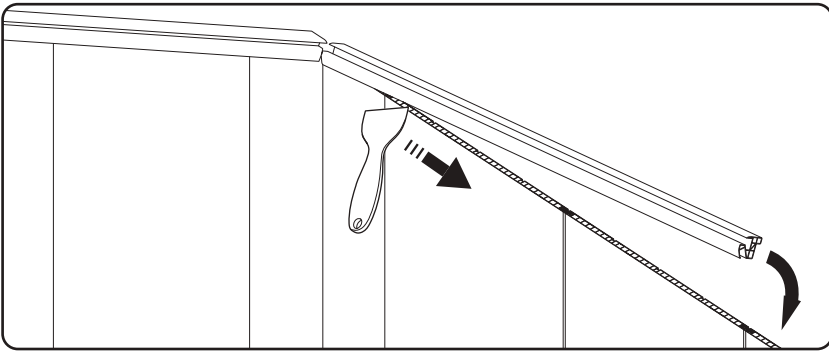
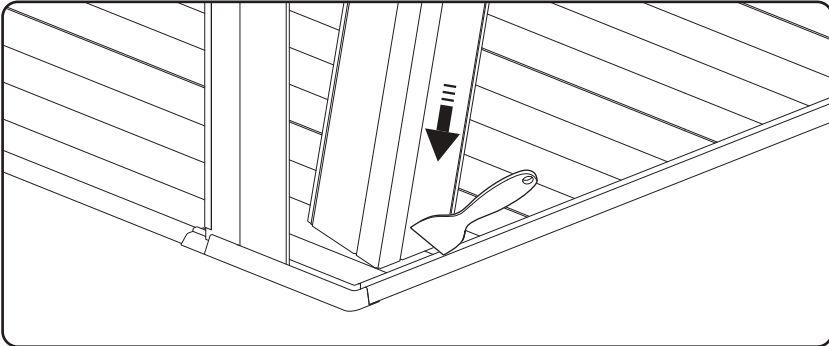
<p style="text-align: center;">KD062</p> 	<p style="text-align: center;">KD069</p> 	<p style="text-align: center;">KD193</p> 
<p style="text-align: center;">KD066</p> 	<p style="text-align: center;">KD067</p> 	
<p style="text-align: center;">KD070</p> 	<p style="text-align: center;">KD071</p> 	<p style="text-align: center;">KD073</p>  <p style="text-align: center;">x2</p>

Tornillería y accesorios/Hardware

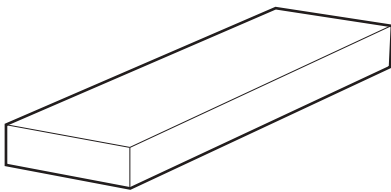
KD238		KD239		KD240					
									
KD080		KD393		KD395		KD396			
 x3		 x5		 x5					
KD118		KD081		KD082		KD225		KD226	
 x2		 M6 X 35mm x8		 x8					
KD083		KD084				KD085			
 5mm X 13mm x102		 4mm X 18mm x12				 5mm X 38mm x20			
KD074		KD131		KD119		KD120			
 x2		 x2		 x2					

Asegúrese de que todas las partes están completas antes de iniciar el montaje
Ensure that all parts are complete before installation.

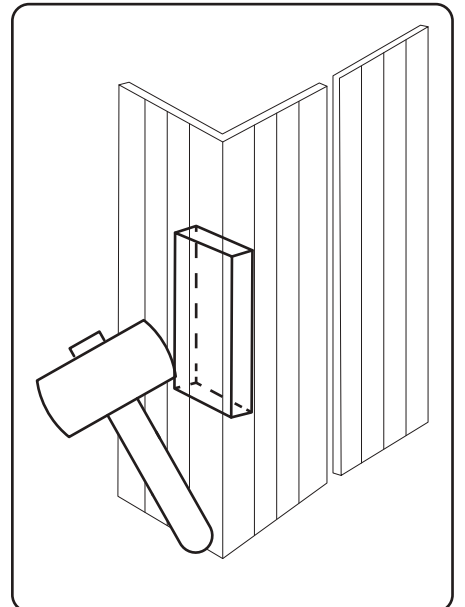
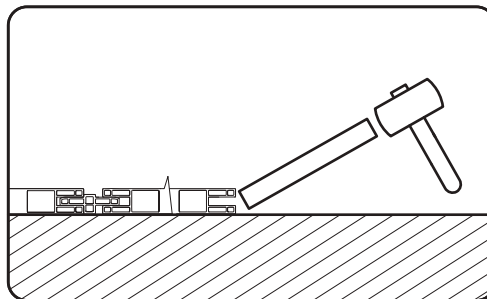
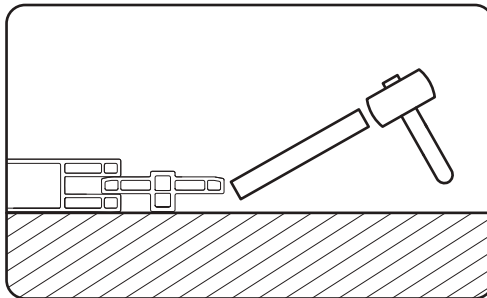
Herramientas extras/Extra Tool Illustrate



KD119

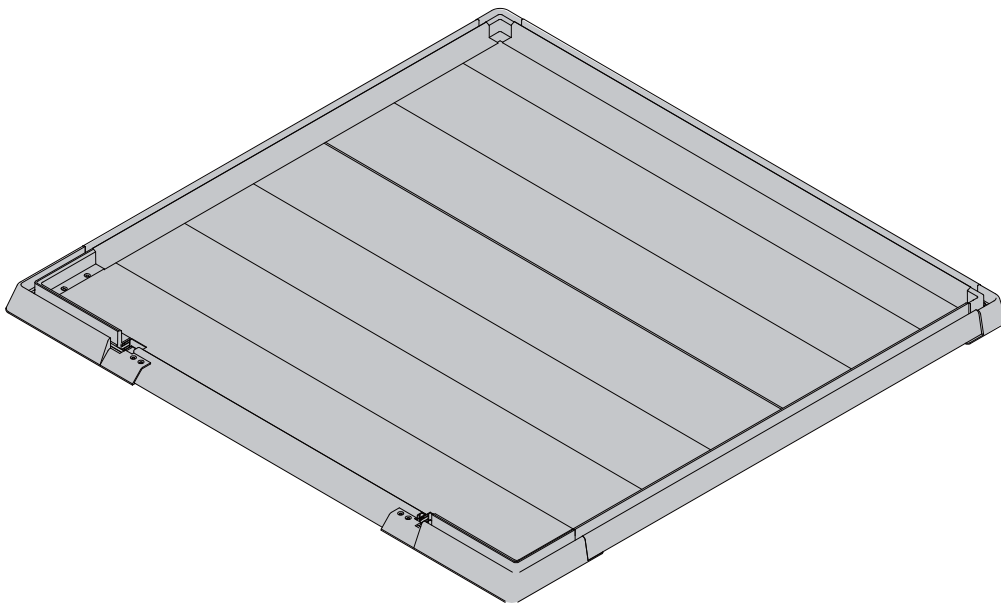


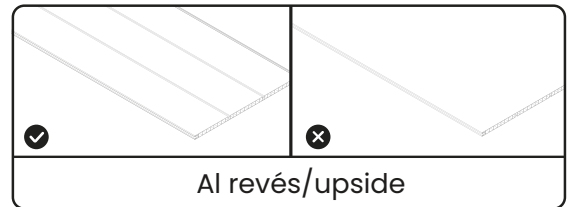
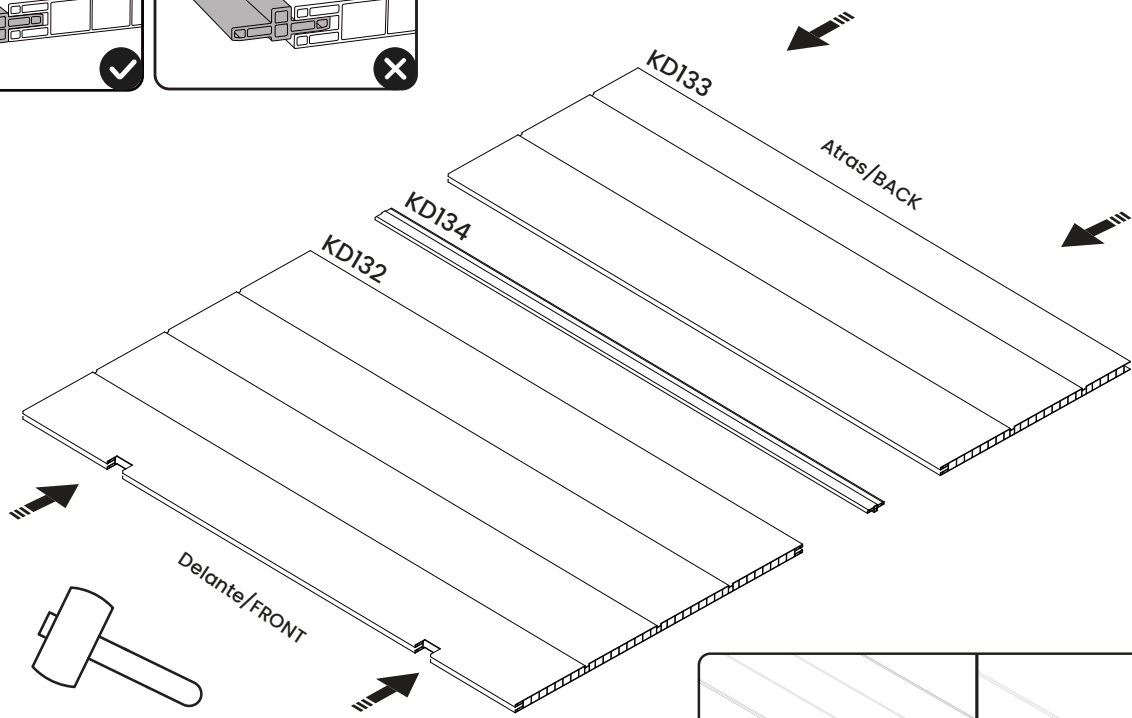
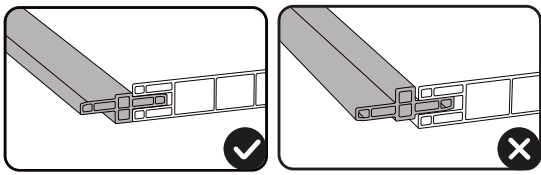
KD120



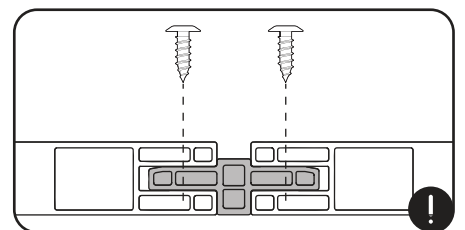
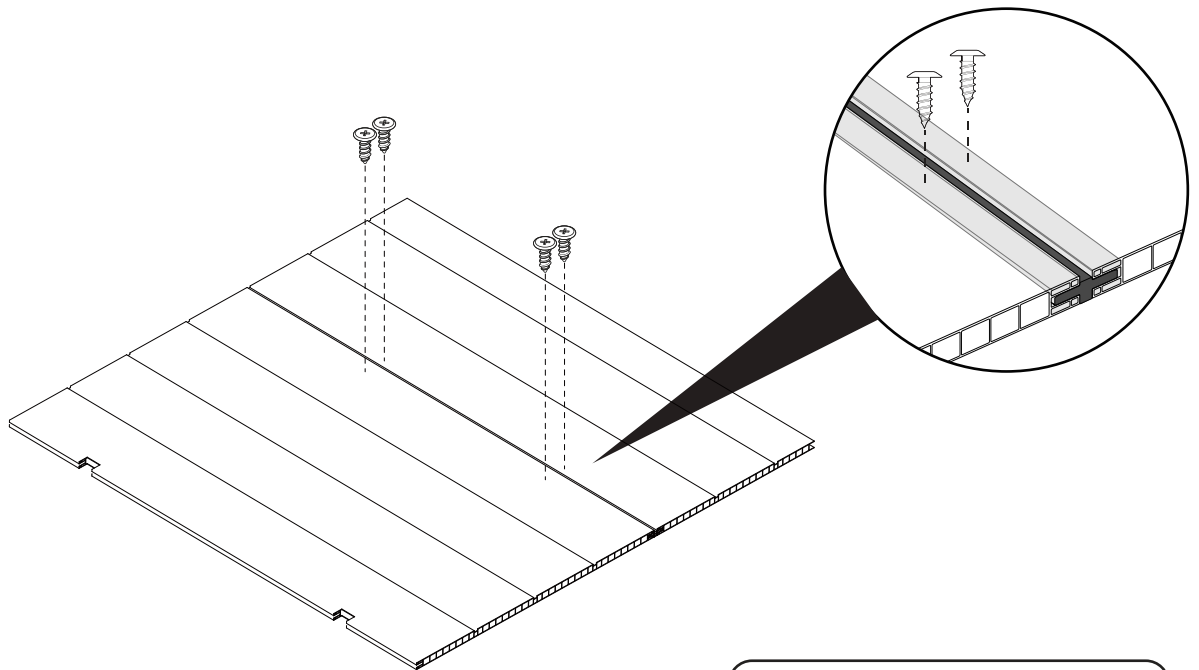
Montaje del suelo

Floor Assembly



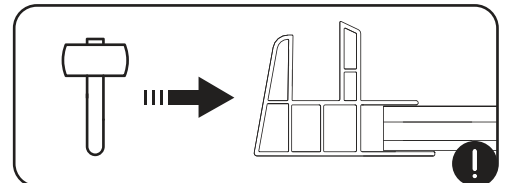
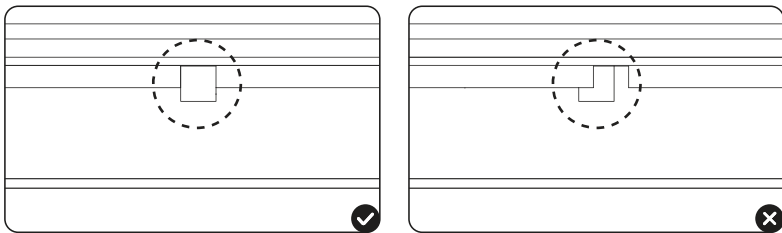
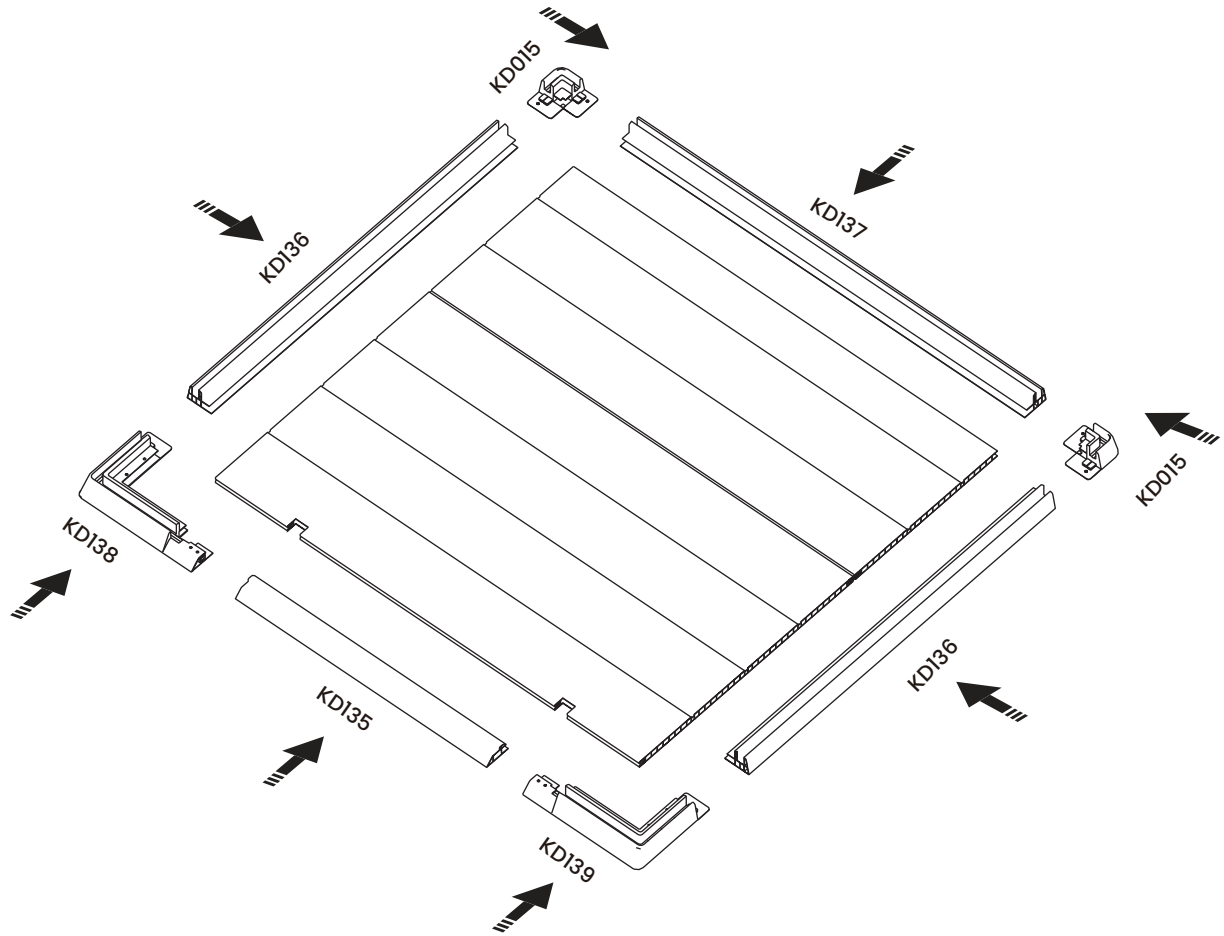
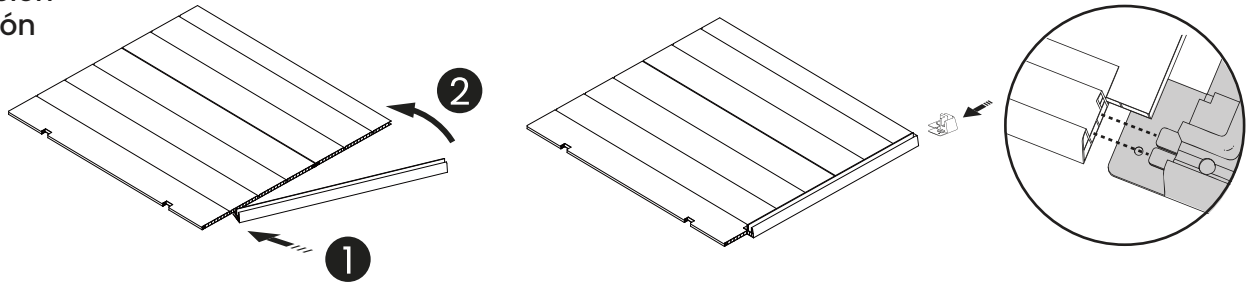


	<p>KD083</p>	<p>x4</p>
---	--------------	-----------

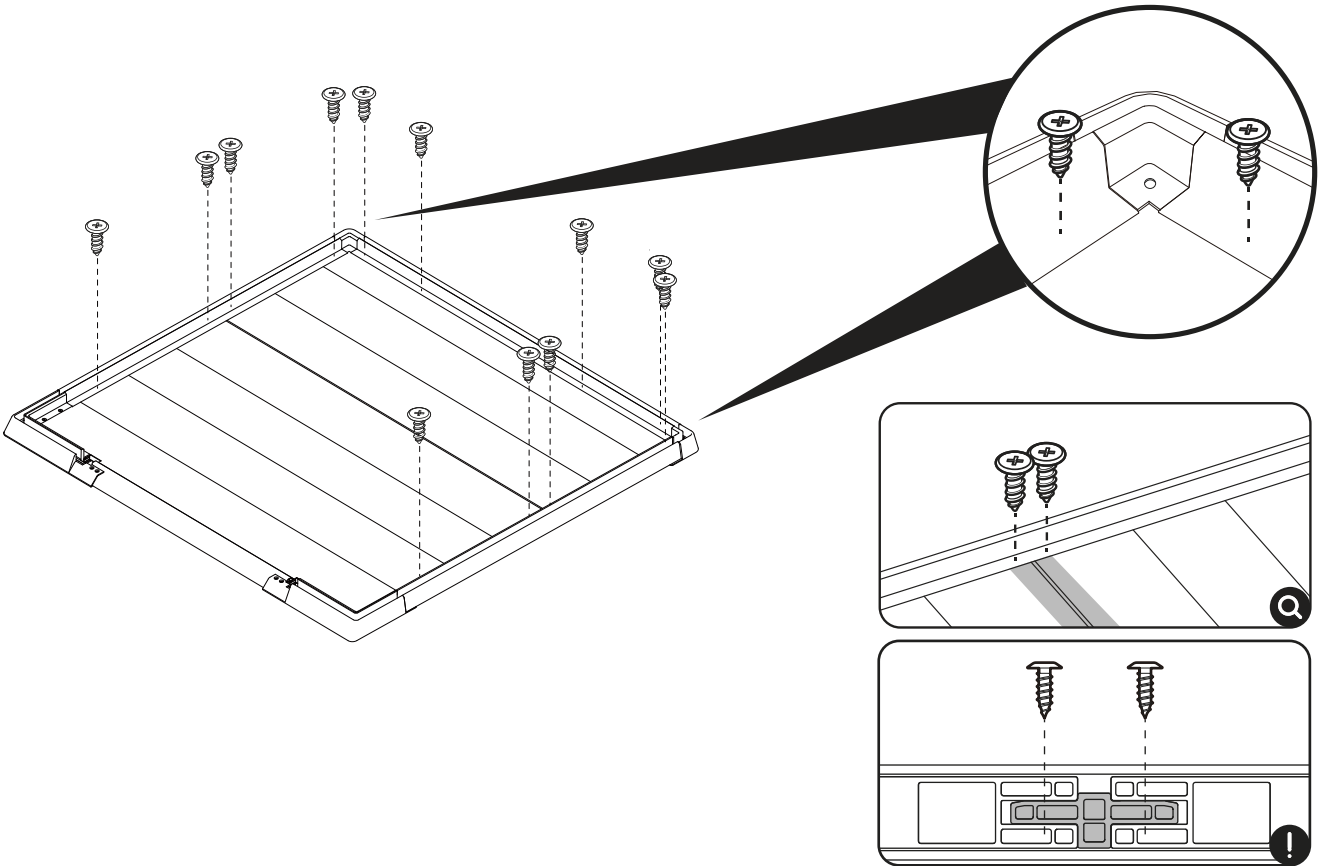


Demonstración de instalación

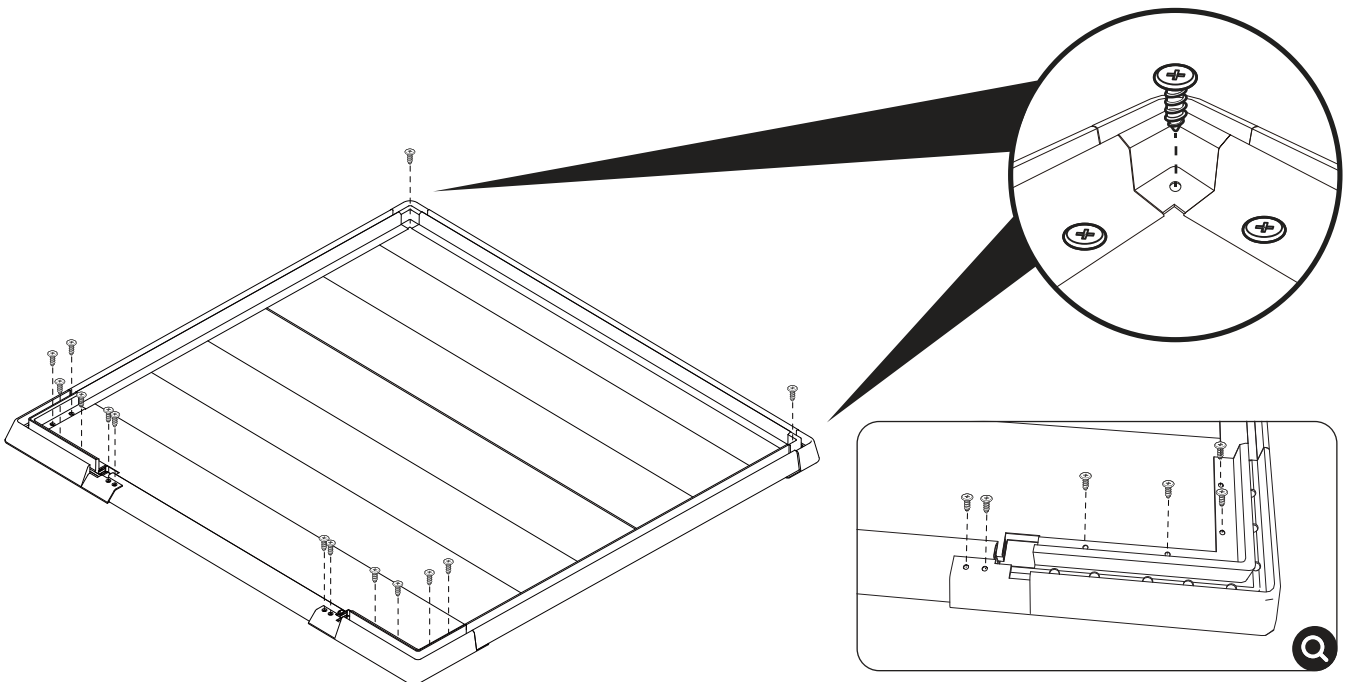
Installation demonstration



 **KD083** **x12**

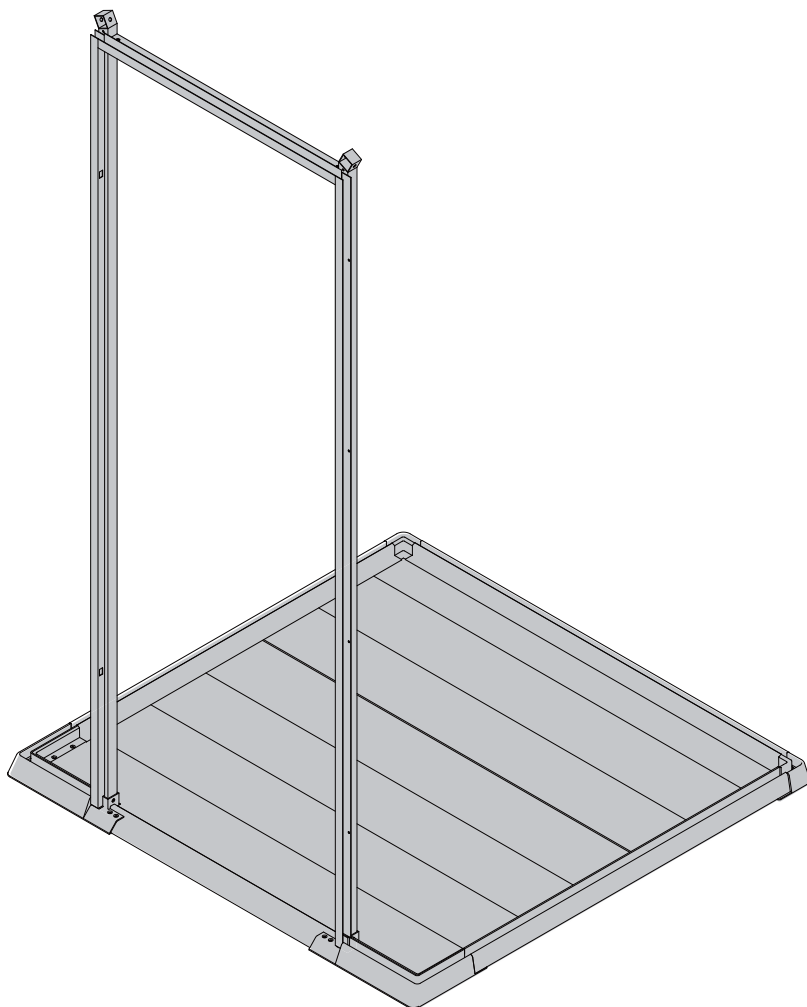


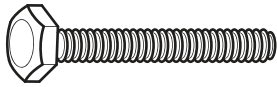
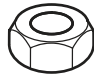
 **KD083** **x14**

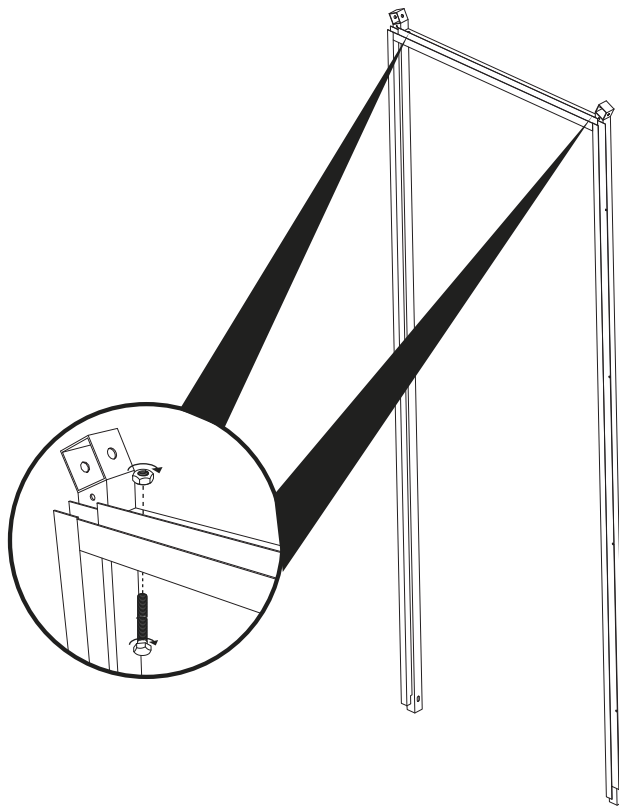
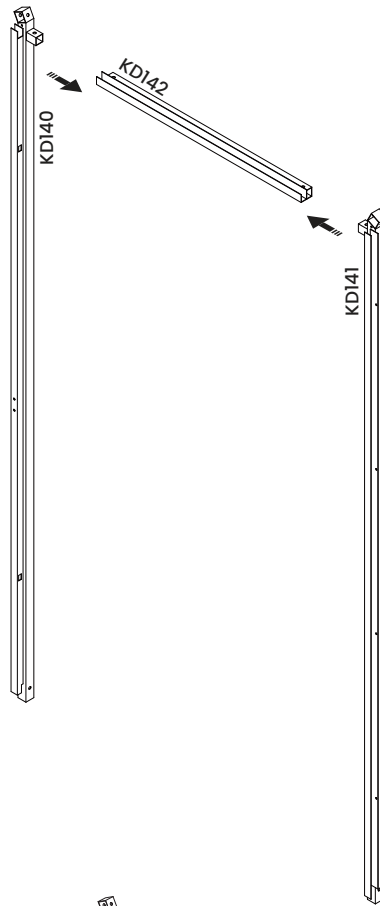


Montaje del marco

Frame Assembly

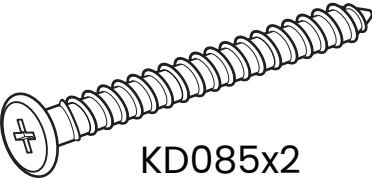

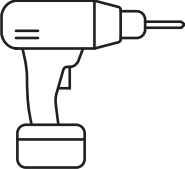
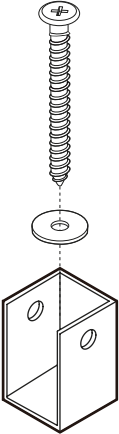
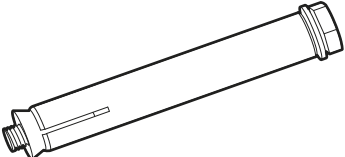
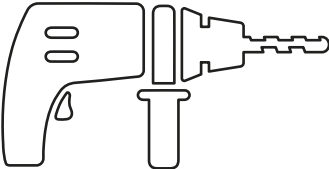
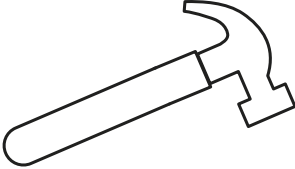
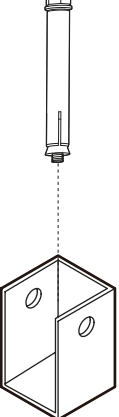
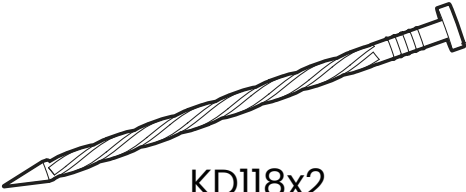
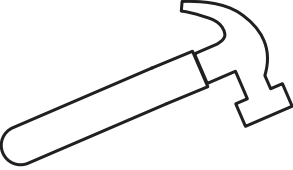
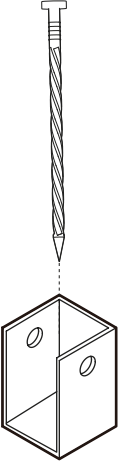


	KD081	x2		KD082	x2
---	-------	----	--	-------	----



Opciones para fijar/Fixing Options

Escoja una de las siguientes/Choose one from below

<p>Opción A/Option A</p> <p>Quite la arandela /Take off the spacer</p>  <p>KD085x2</p>  <p>KD080x3</p>  <p>Destornillador /Screwdriver</p> 
<p>Opción B/Option B</p>  <p>KD080x3</p>  <p>Taladro/Drill</p>  <p>Martillo/Hammer</p> <p>Después de colocar los elementos de fijación del marco en las aberturas del suelo, utilice una broca para hacer los agujeros según la posición de los mismos. After placing the frame fixings at the floor openings, use a drill bit to make holes according to the hole positions.</p> 
<p>Opción C/Option C</p>  <p>KD118x2</p>  <p>Martillo/Hammer</p> 

Utilice la herramienta adecuada para KD080 o KD118. Se ofrece un KD080 adicional para facilitar el montaje

Please use an appropriate tool to pitch in KD080 or KD118. An extra KD080 is offered to help pitching.

Opción B/Option B

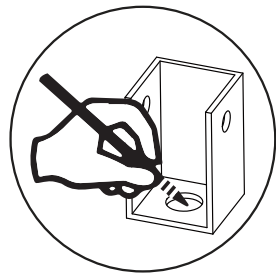
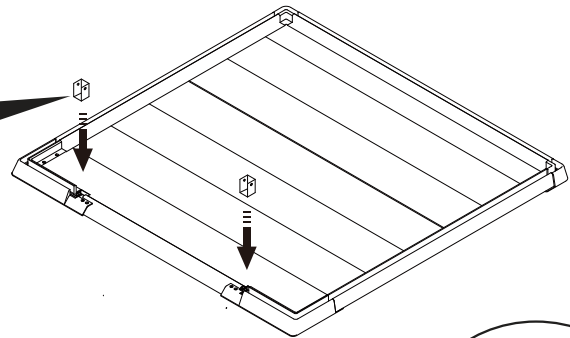
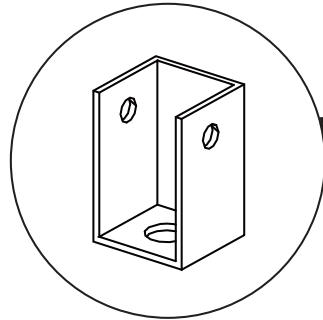
Si tiene un suelo de hormigón y necesita perforar agujeros para tornillos de expansión, coloque los tacos de fijación del marco (KD029), marque las posiciones de acuerdo con los agujeros y luego utilice una broca para perforar los agujeros.

If you have a concrete floor and need to drill holes for expansion screws, please place the frame fixings (KD029), mark the positions according to the holes, and then use a drill bit to drill holes.

El lado con la muesca siempre queda hacia afuera.

The side with a notch always faces outward.

KD029 X2

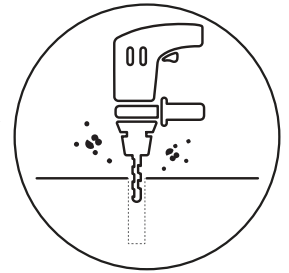


Alinee el agujero con un lápiz

Align the hole with a pen and make a mark on the ground.

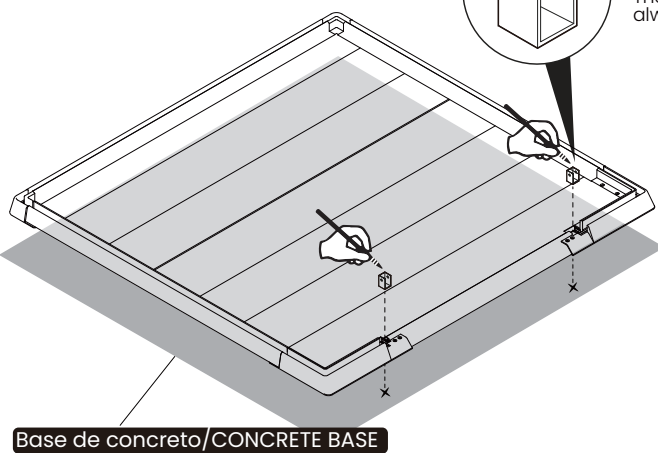
10mm taladrar

10mm Impact Drill Bit

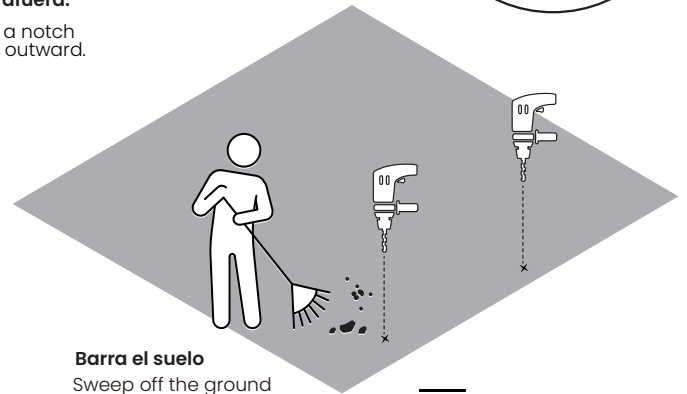


El lado con la muesca siempre queda hacia afuera.

The side with a notch always faces outward.

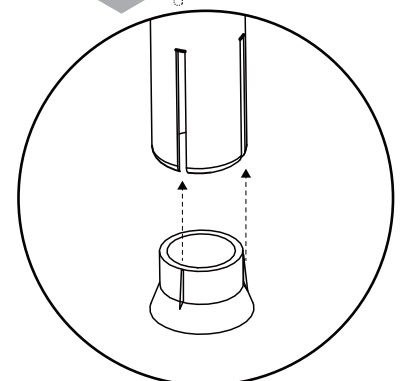
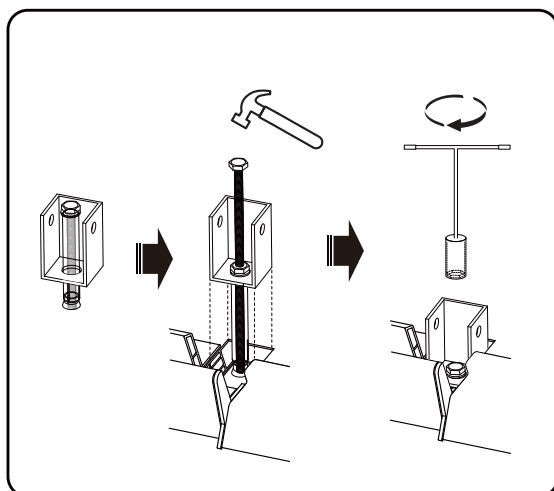
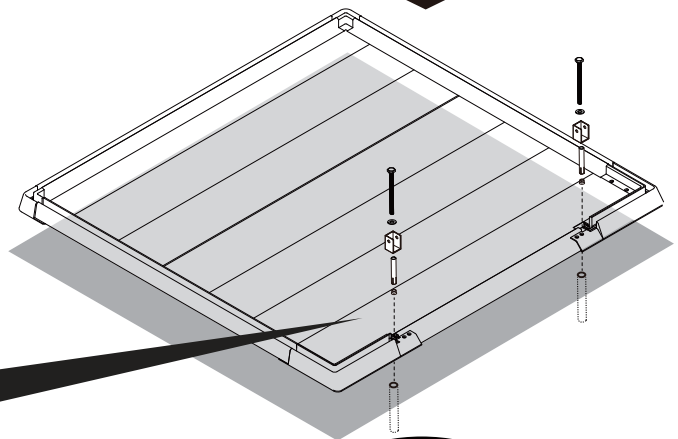


Base de concreto/CONCRETE BASE

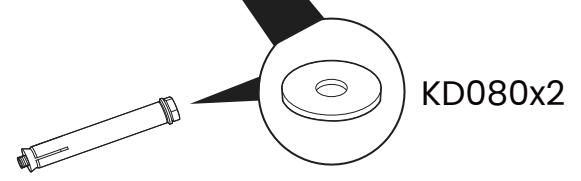
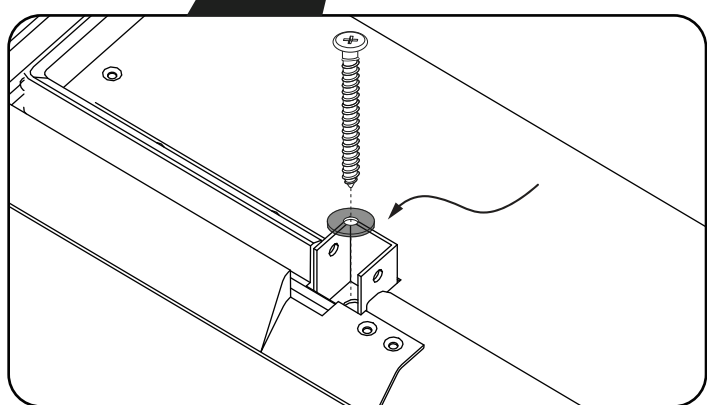
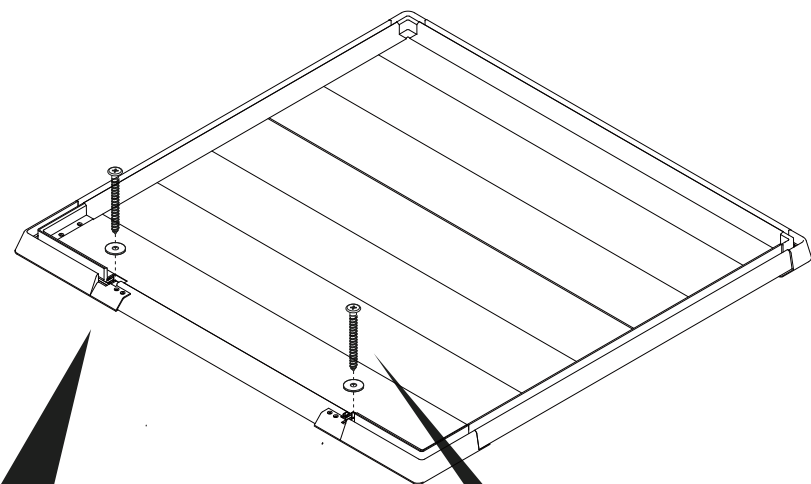
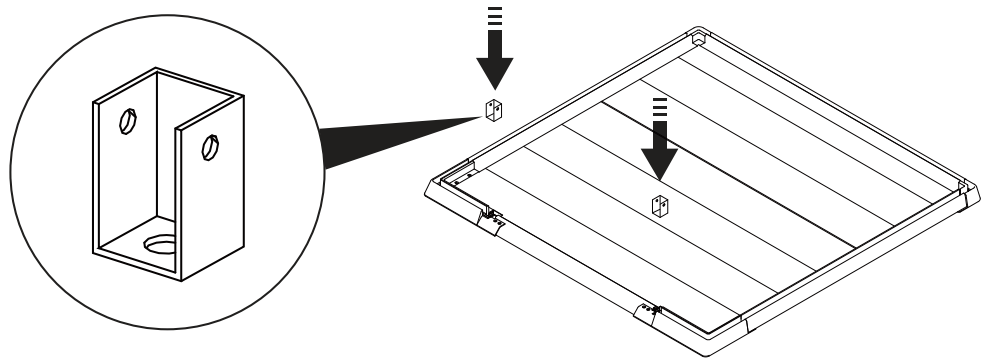
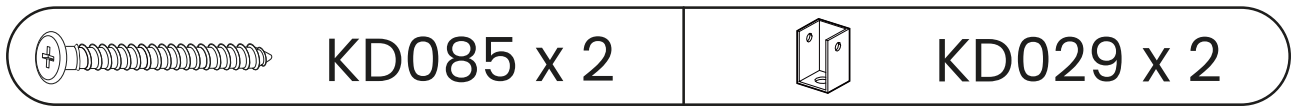


Barra el suelo

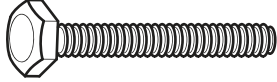

Sweep off the ground

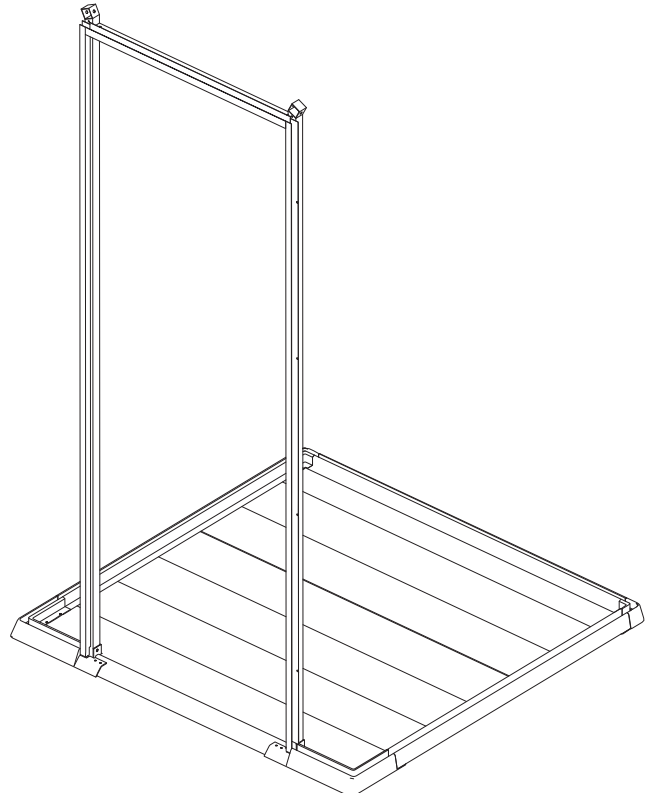
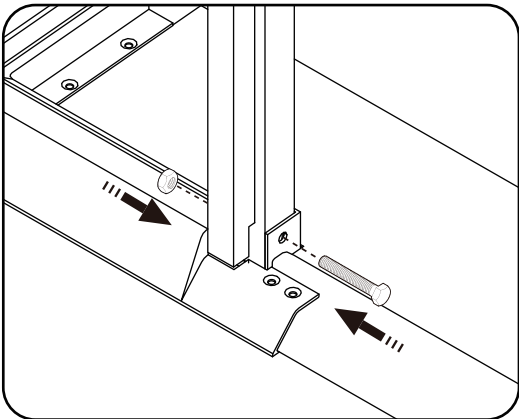
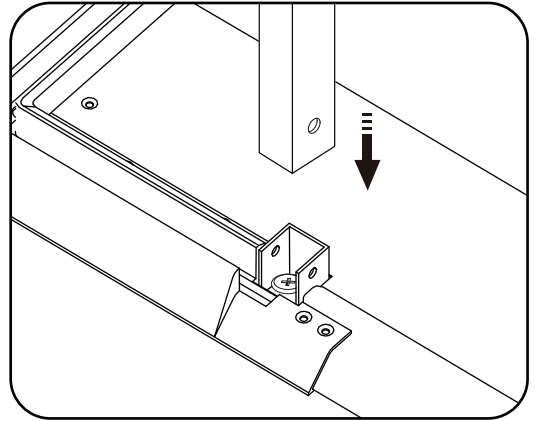
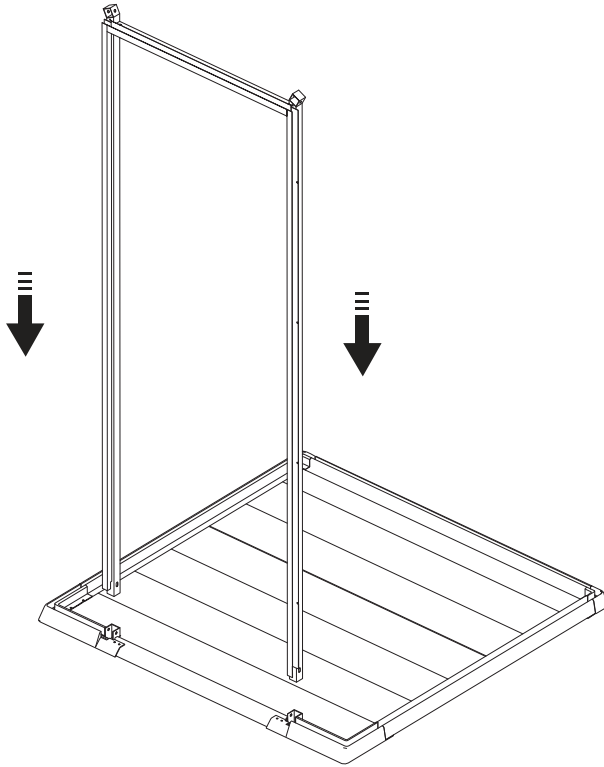


Opción A/C/Option A/C



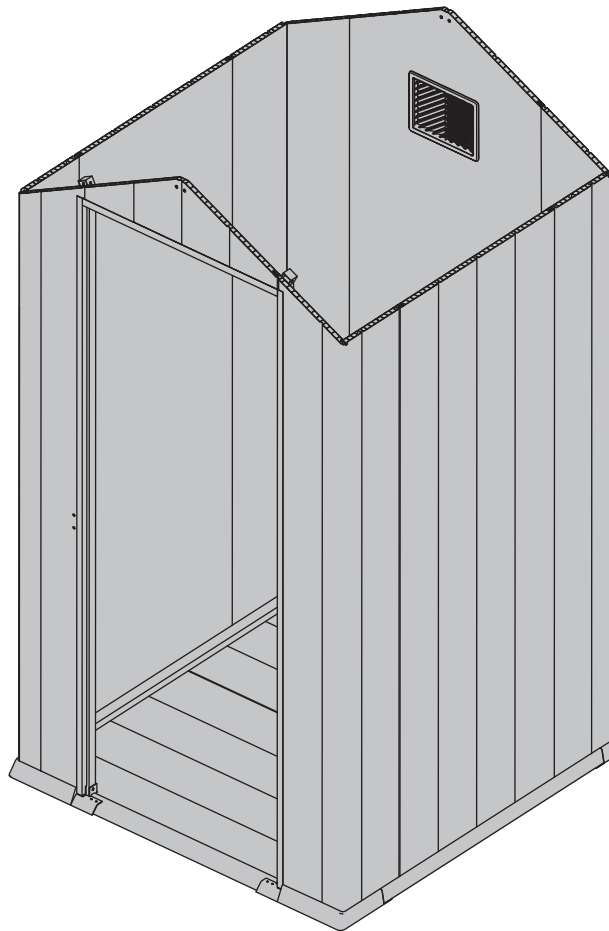
Quite la arandela
Take off the spacer.

	KD081	x2		KD082	x2
---	-------	----	--	-------	----

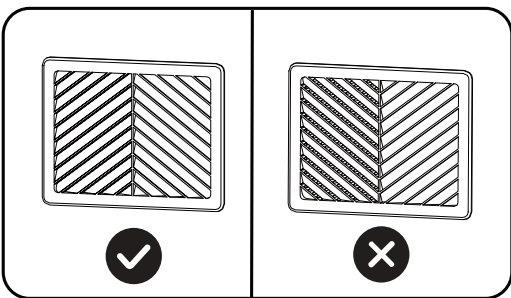
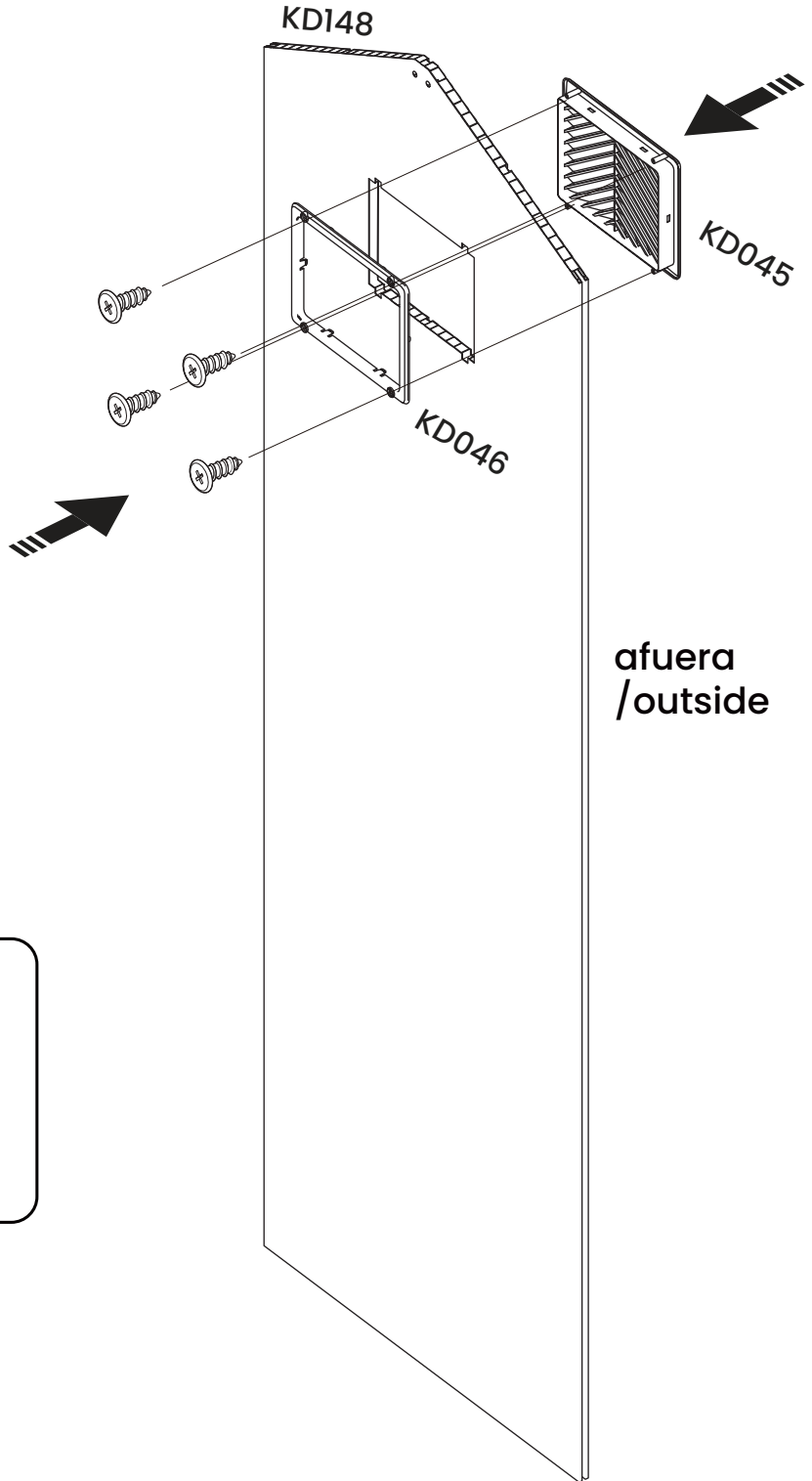
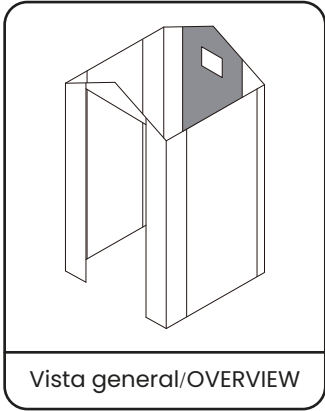


Montaje de paredes

Wall Assembly

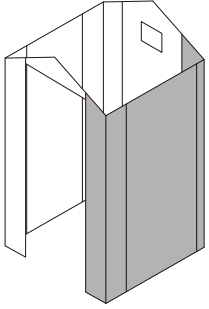
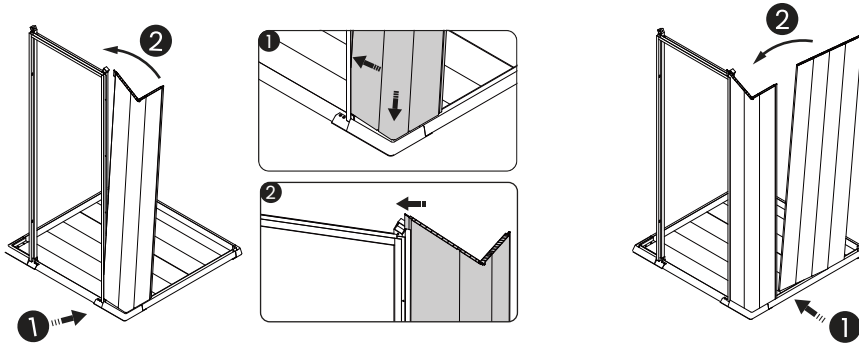


	<p>KD084</p>	<p>x4</p>
---	--------------	-----------



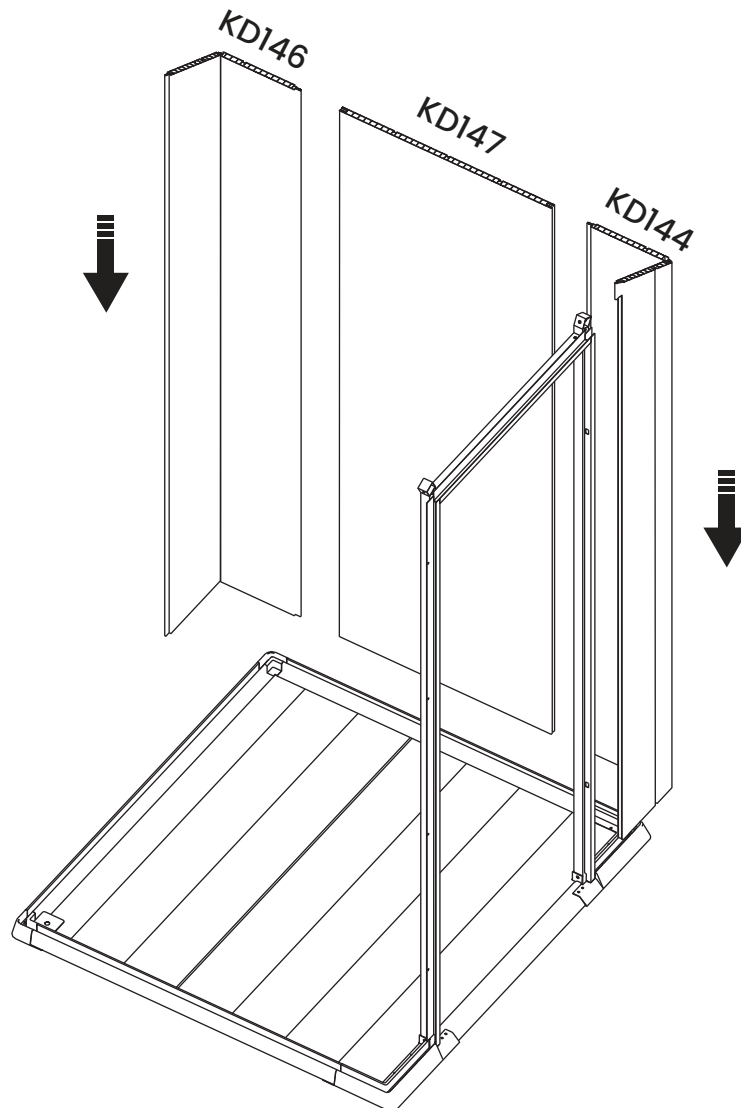
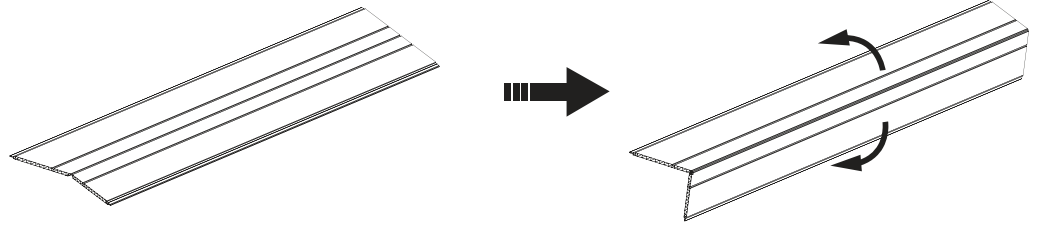
Demonstración de instalación

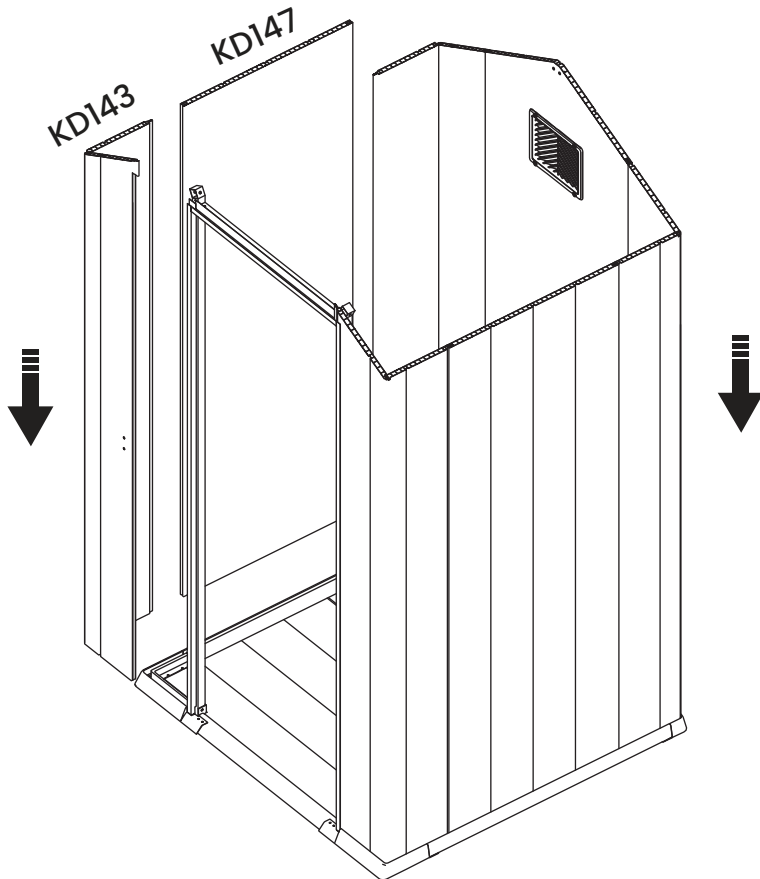
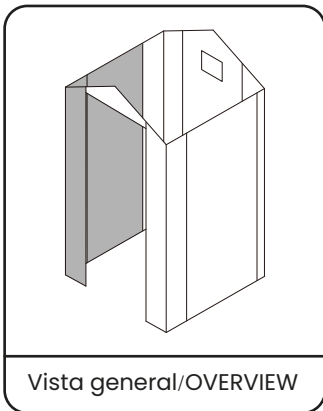
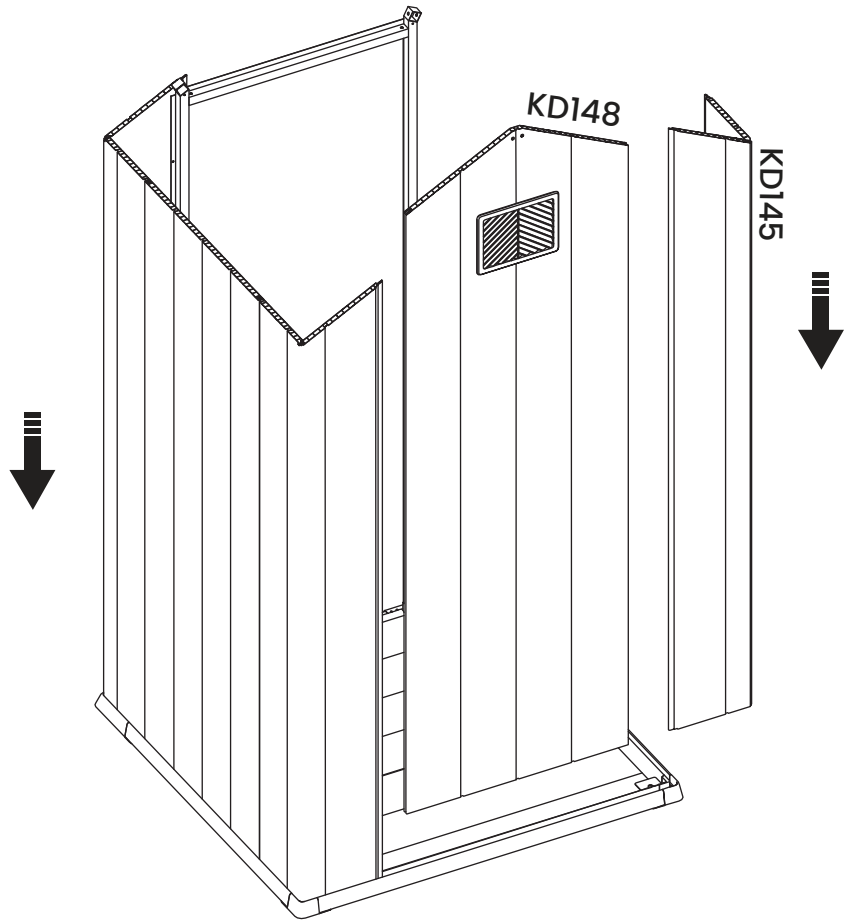
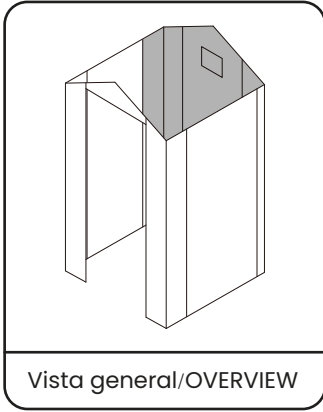
Installation demonstration

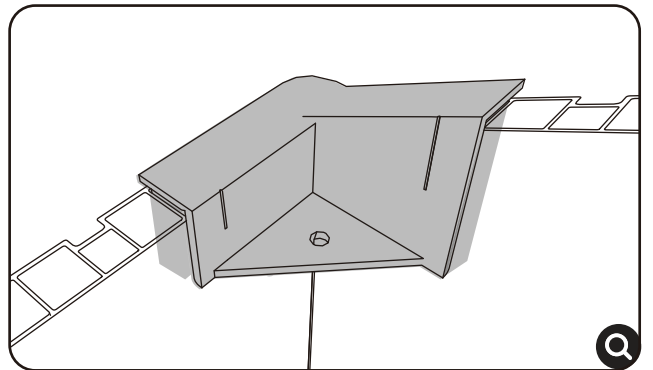
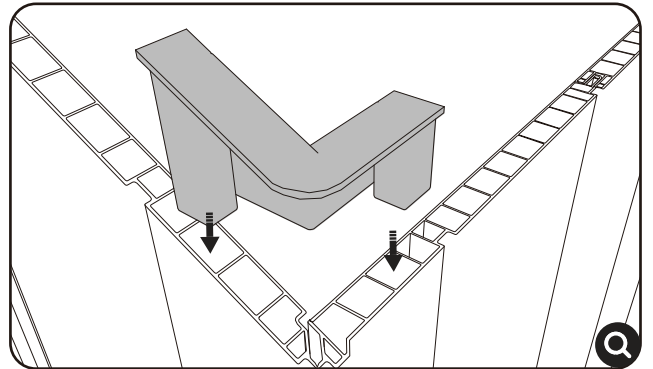
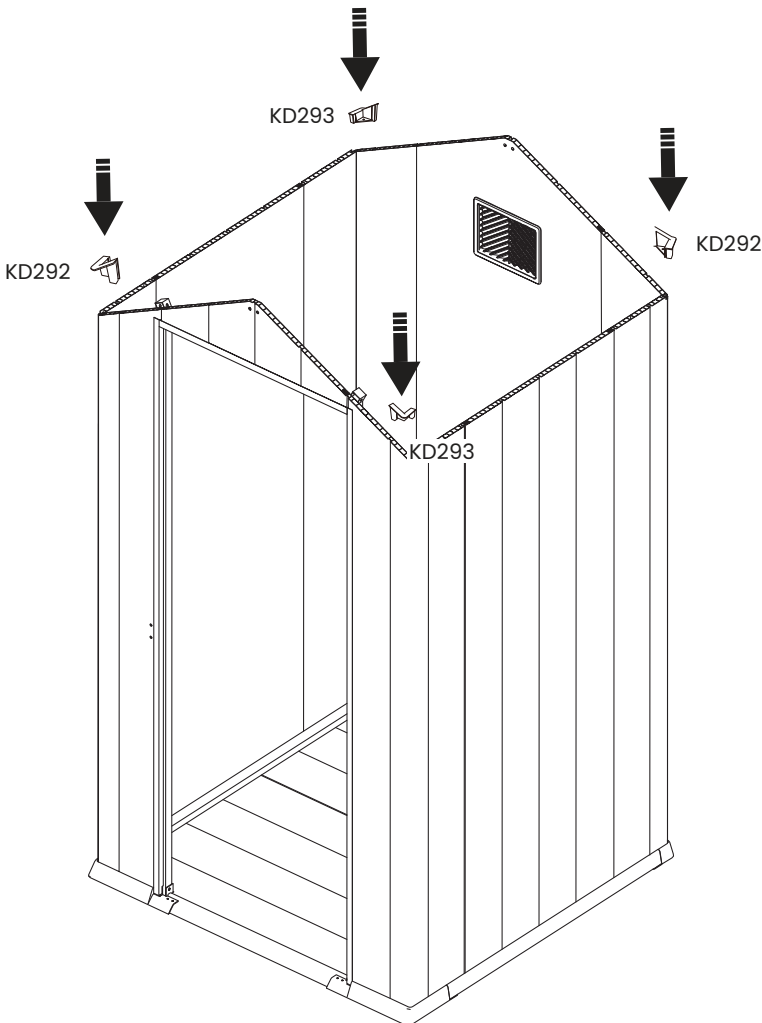
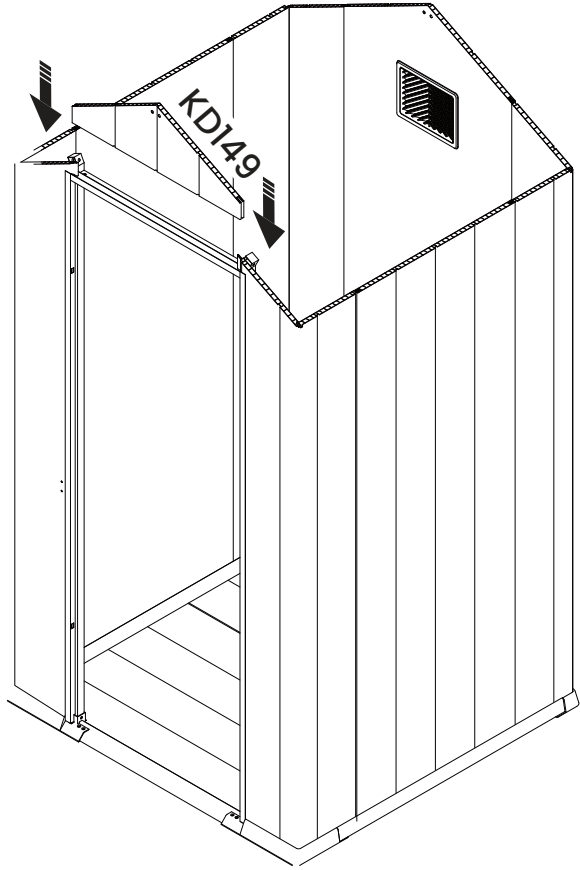
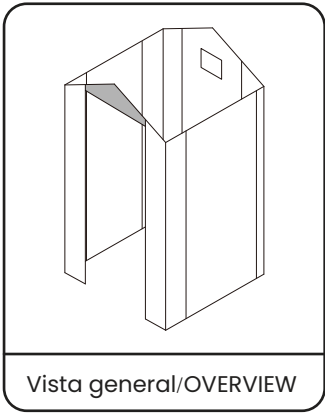


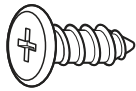
Vista general/OVERVIEW

KD143/KD144/KD145/KD146





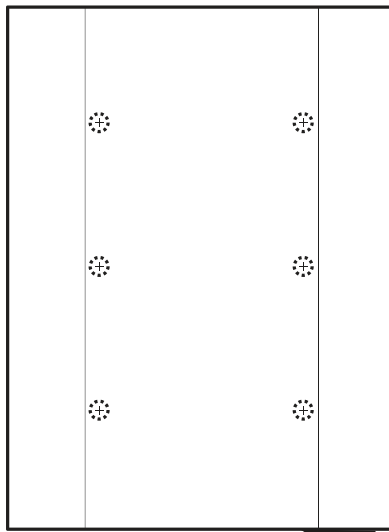




KD083

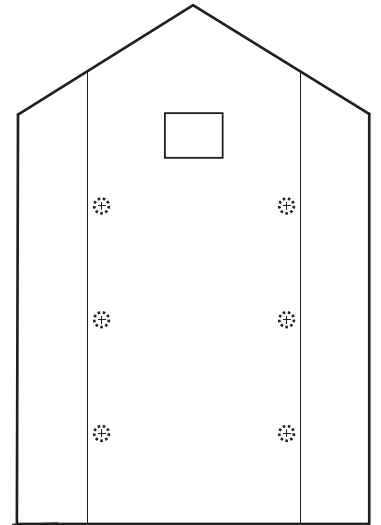
x24

No vienen los agujeros pre-perforados. Por favor, mantenga una separación promedio
There is no pre-drill hole offered. Please keep the spacing average.

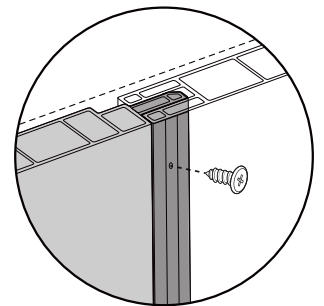
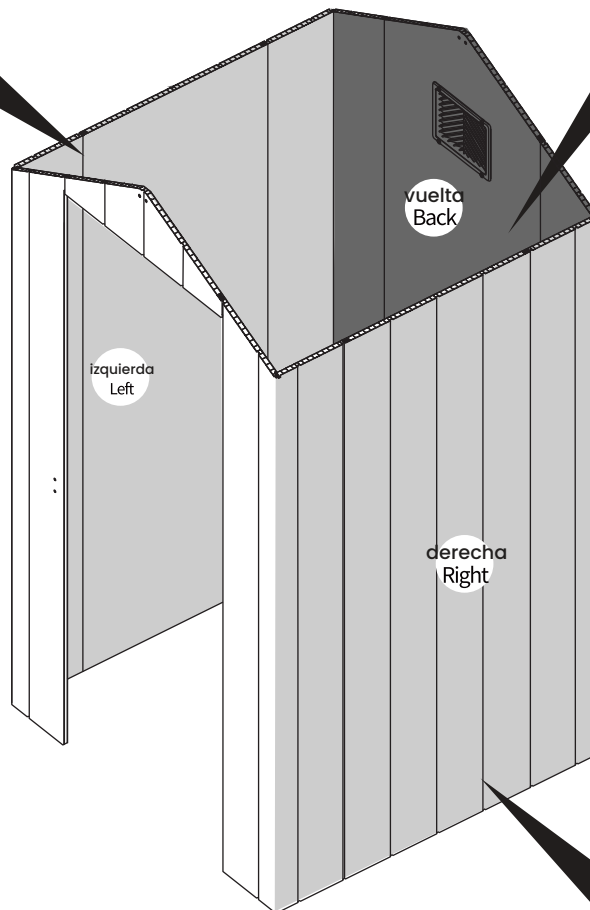
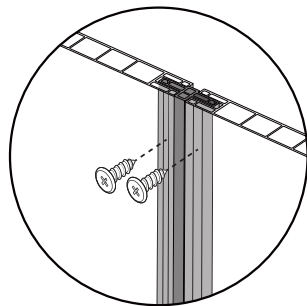


Vista proyectada izquierda
Left Projected View

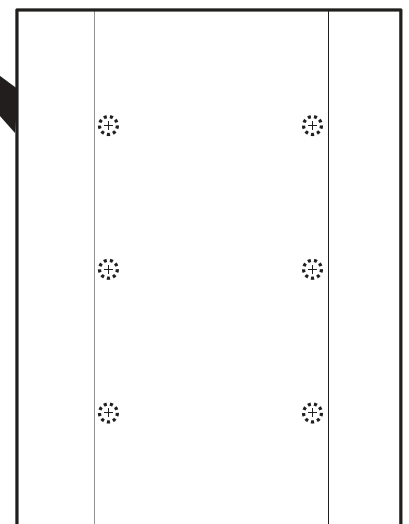
**Una persona tiene que empujar
contra la pared desde fuera**
One person needs to push
against the wall from outside



Vista proyectada de vuelta
Back Projected View

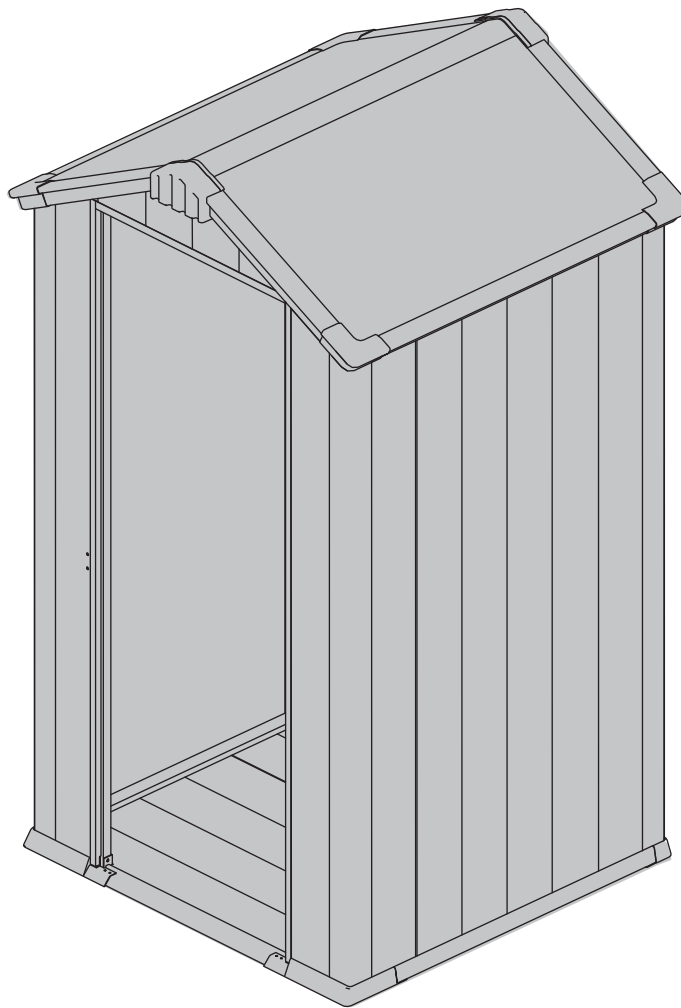


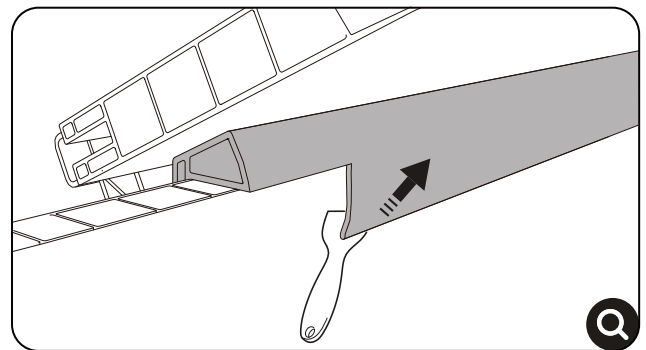
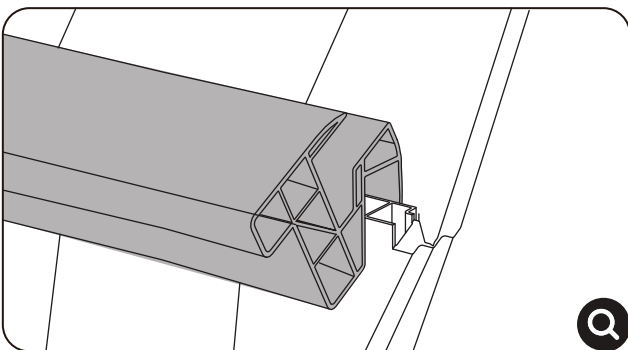
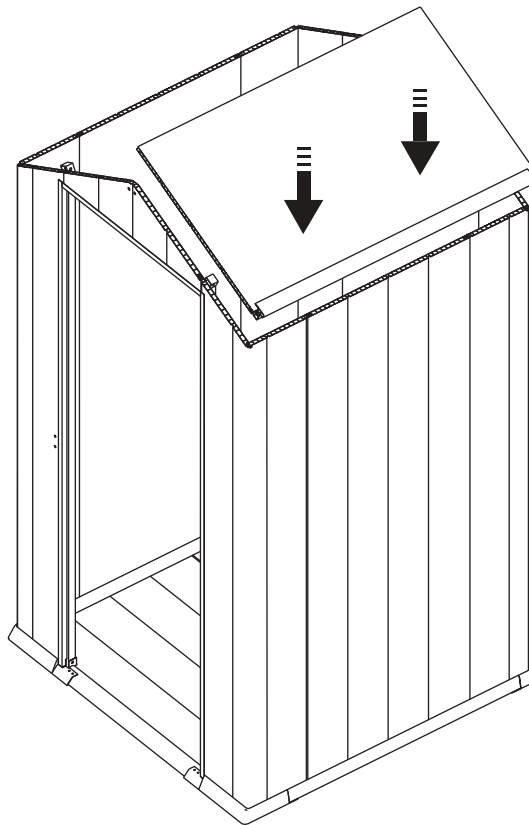
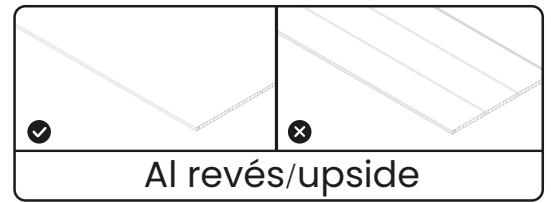
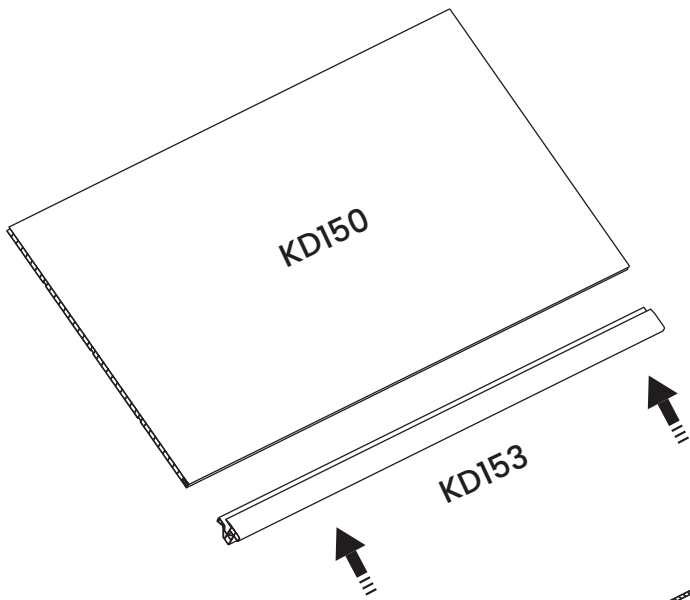
Vista proyectada derecha
Right Projected View

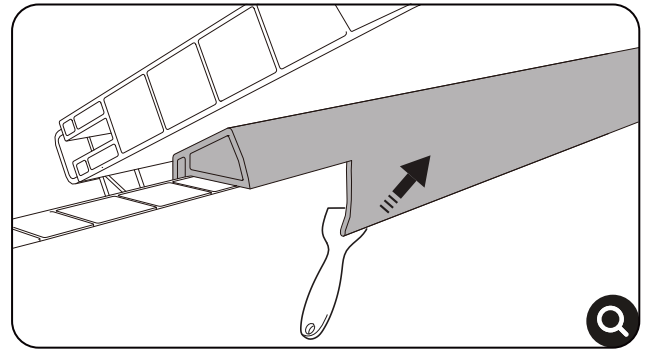
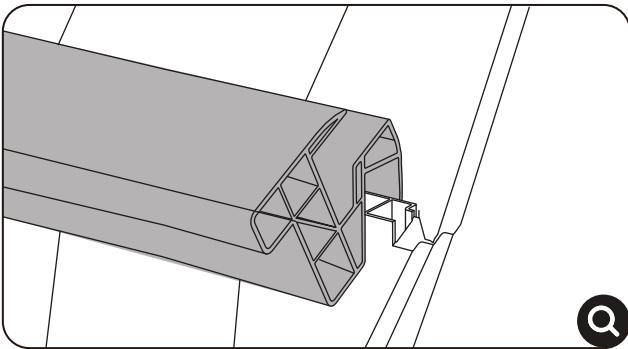
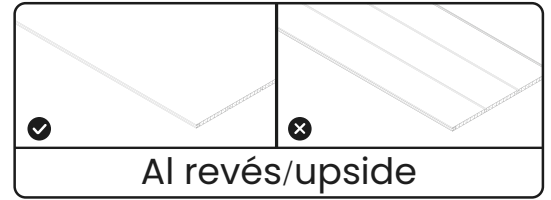
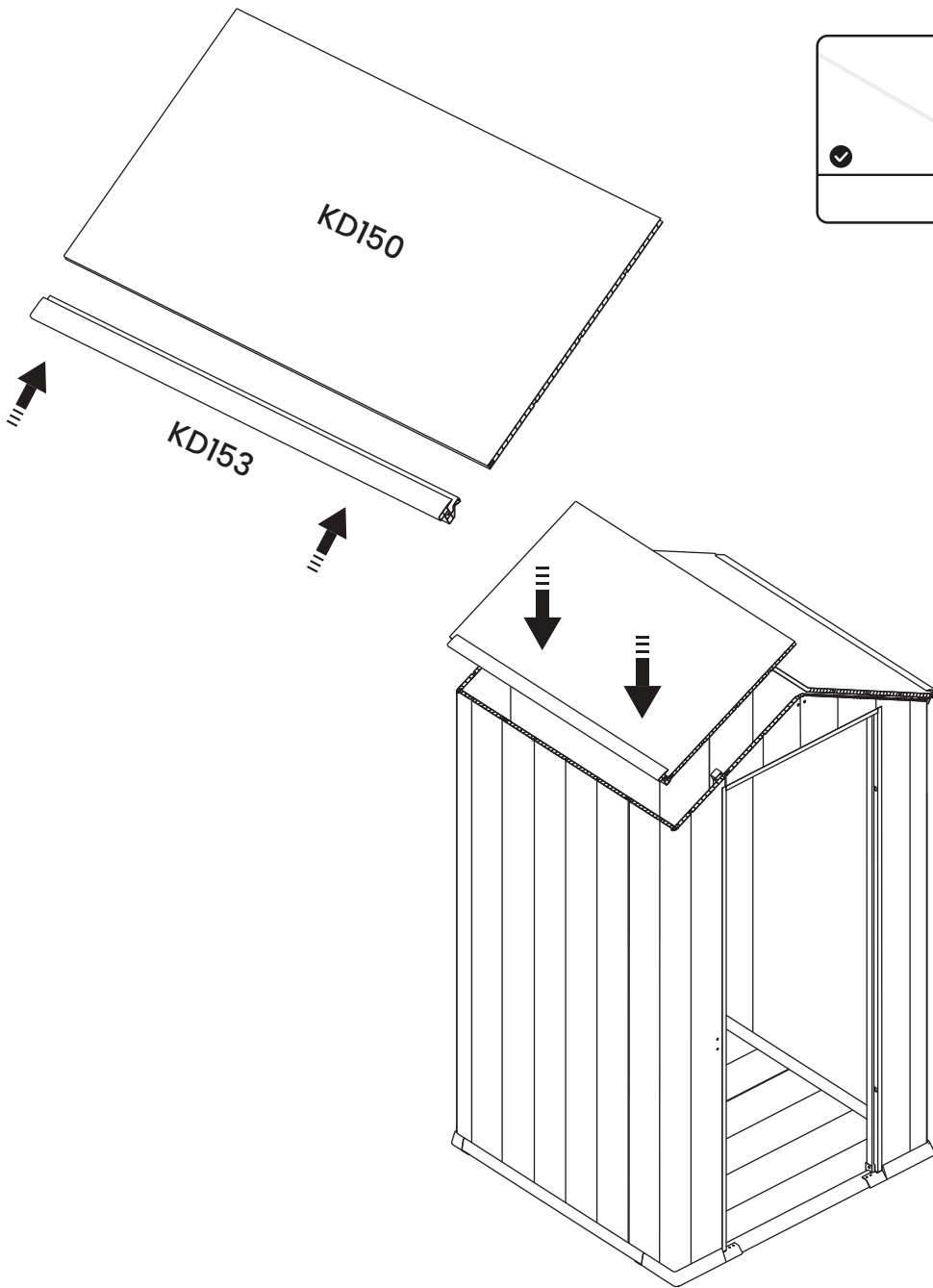


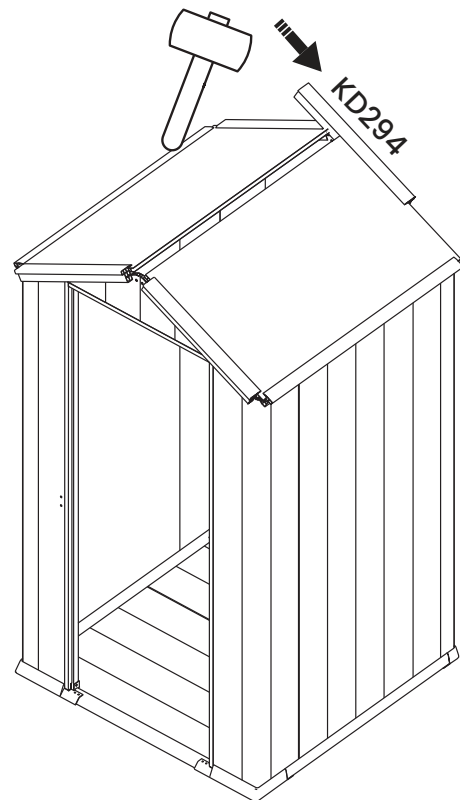
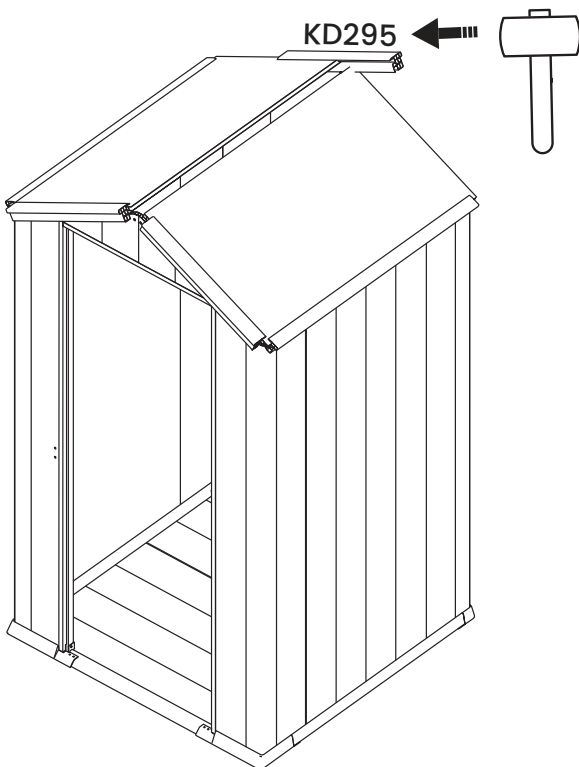
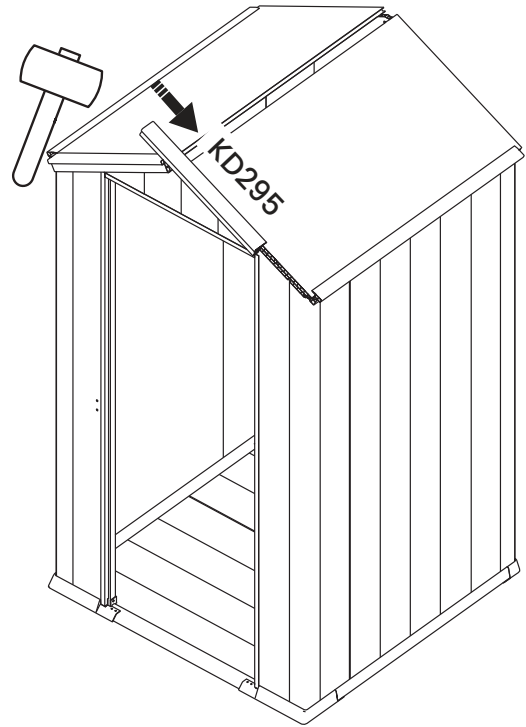
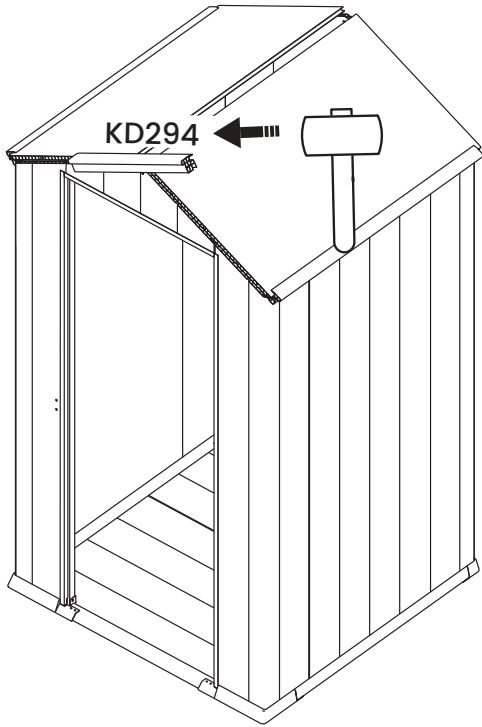
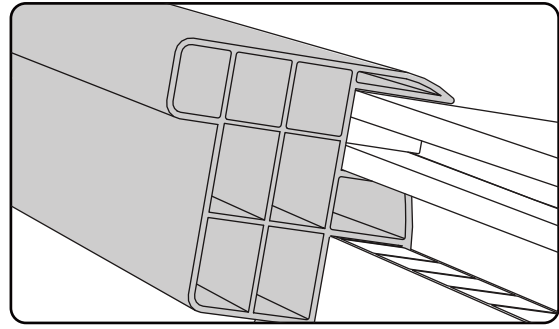
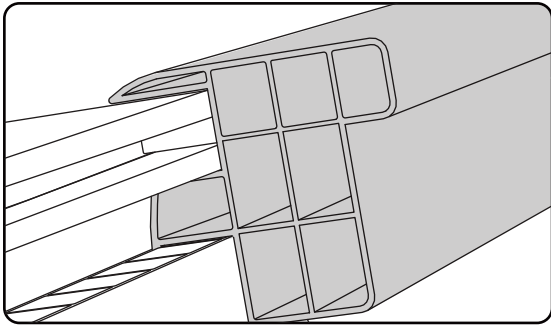
Montaje del techo

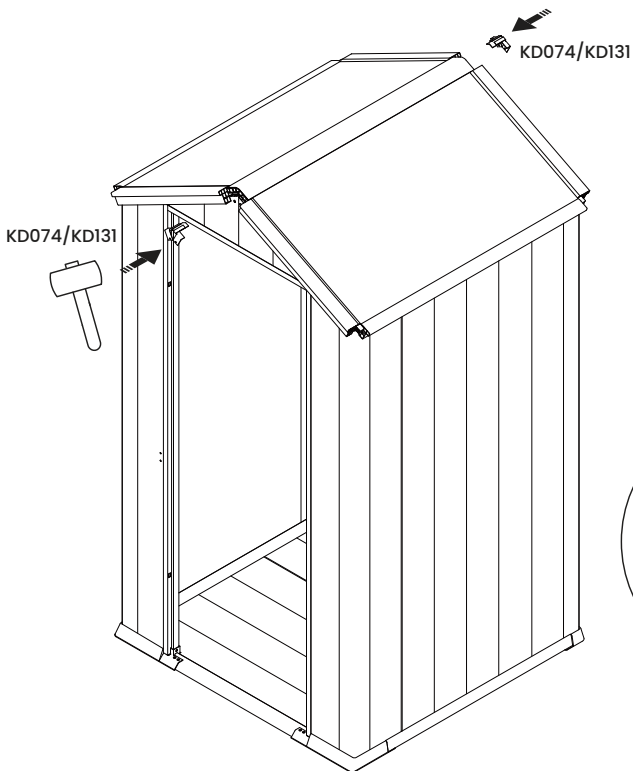
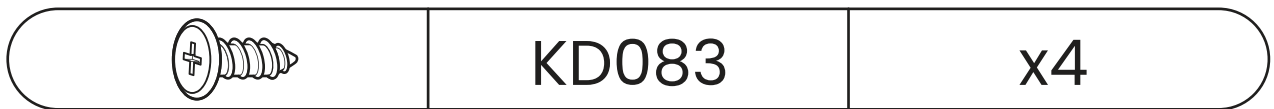
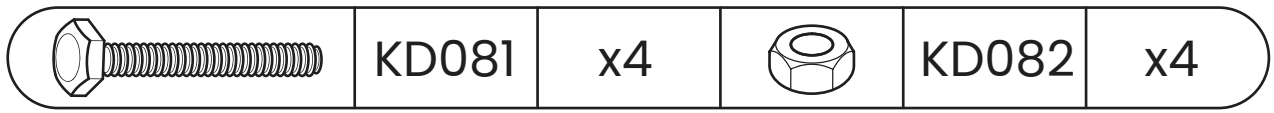
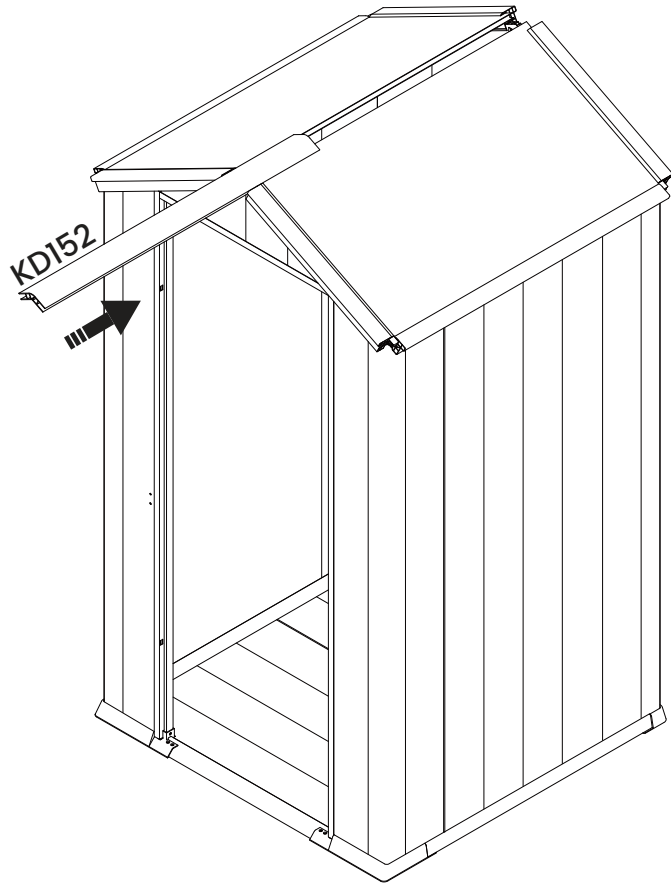
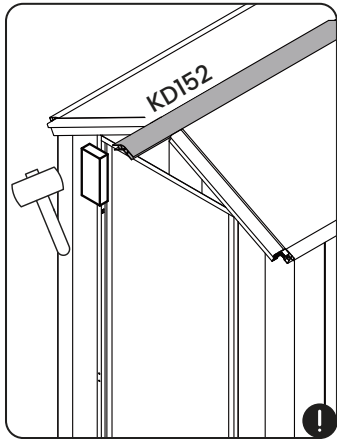
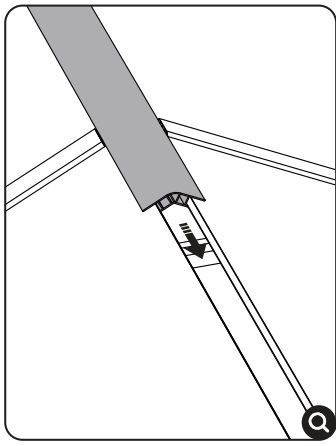
Roof Assembly



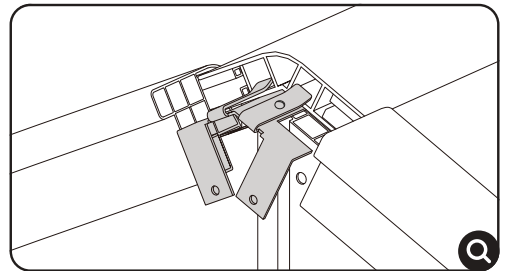




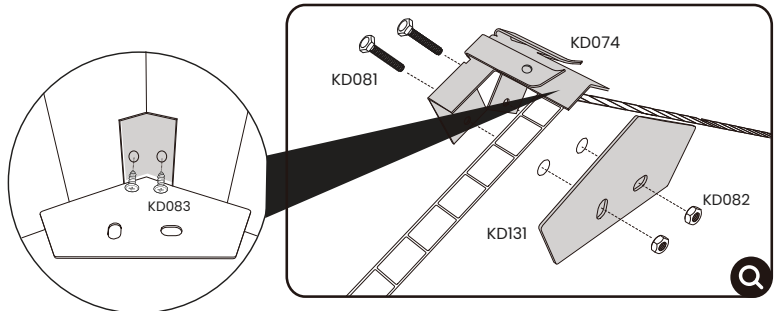


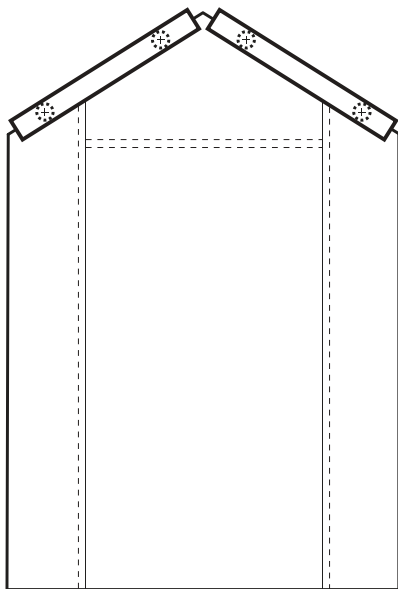
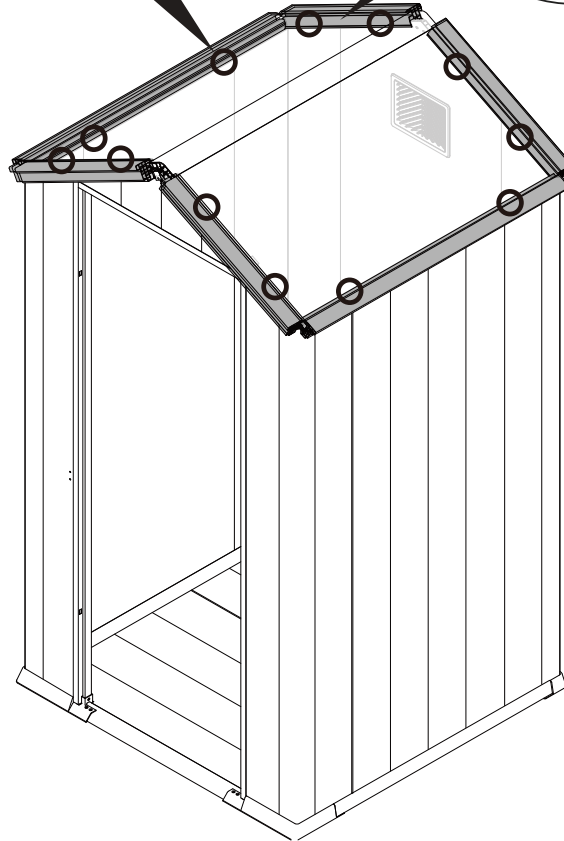


Vista exterior/outside view

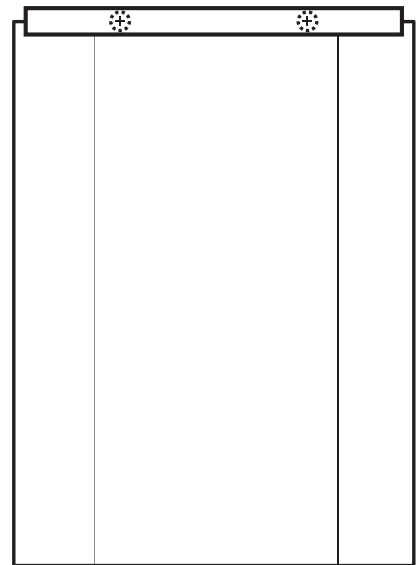


Vista interior/inside view

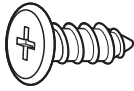




Tornillo dentro/Screw Inside

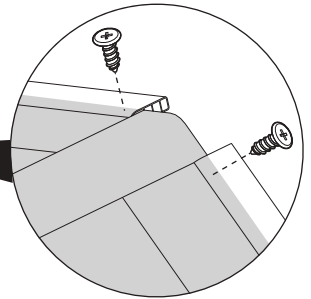
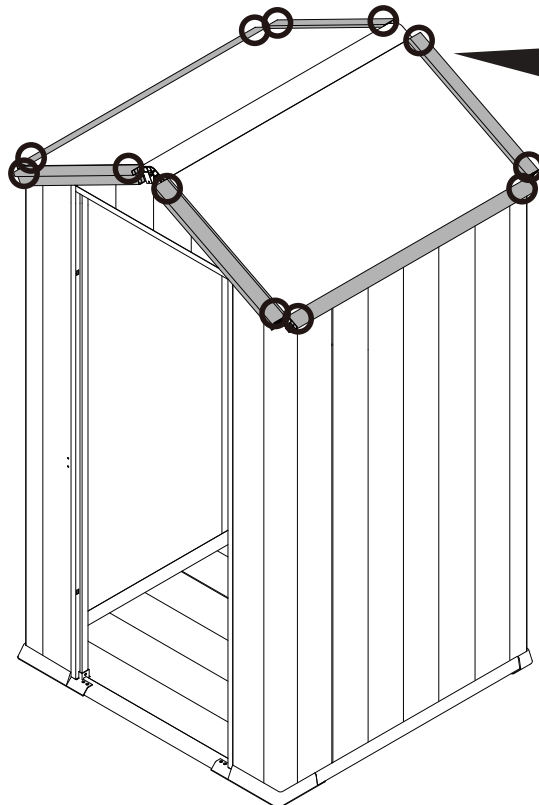
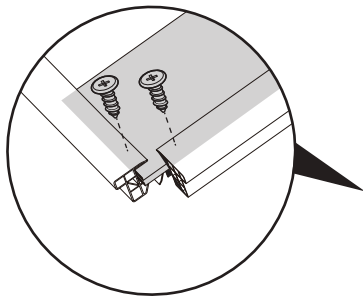
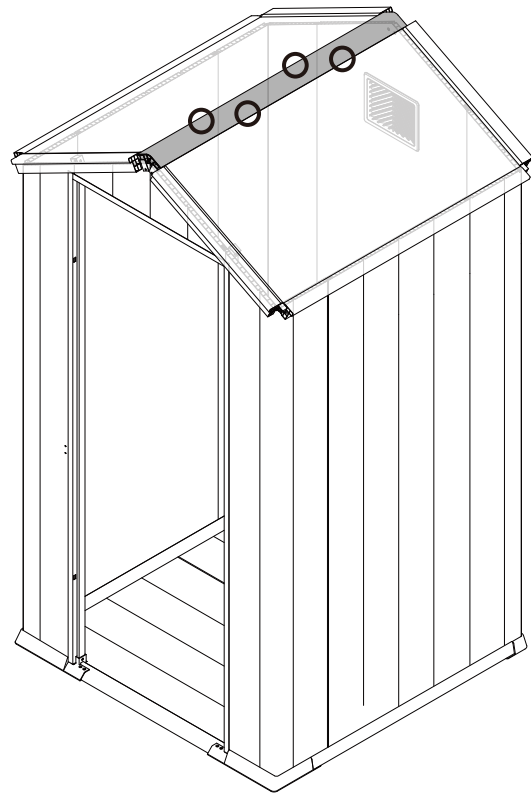
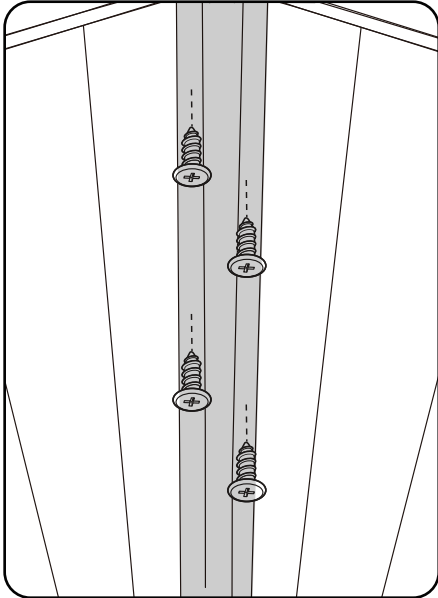


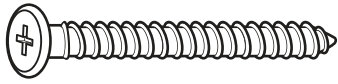
Tornillo dentro/Screw Inside



KD083

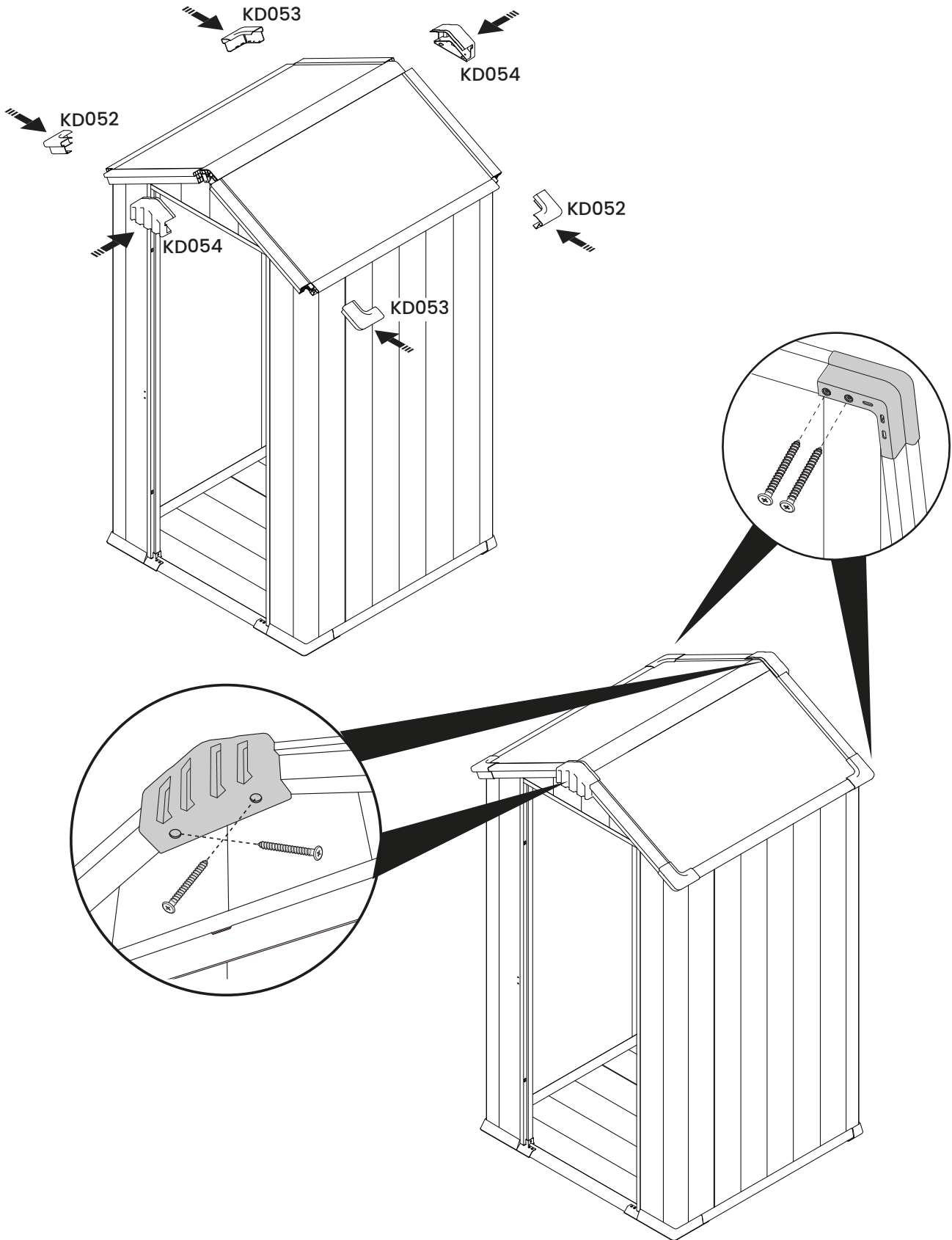
x16

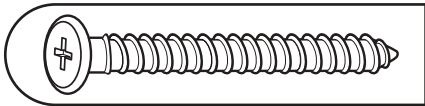




KD085

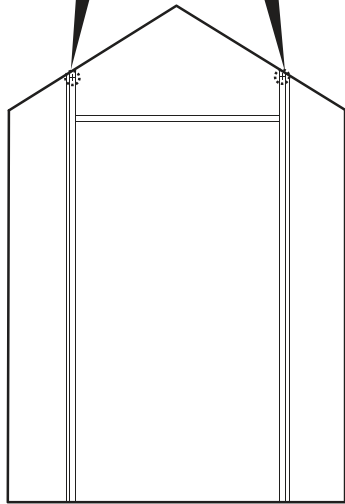
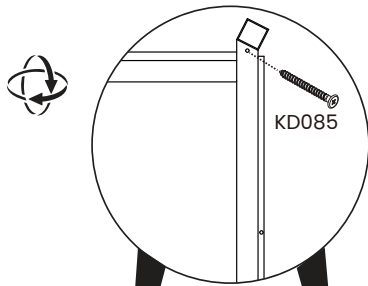
x12



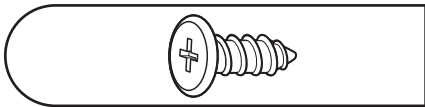
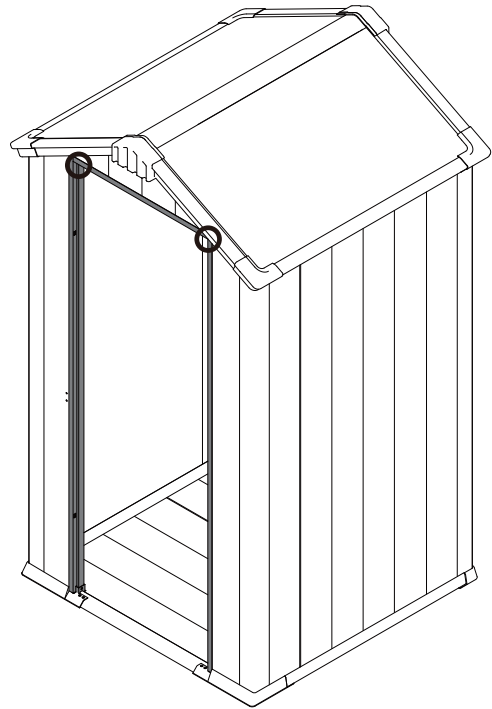


KD085

x2

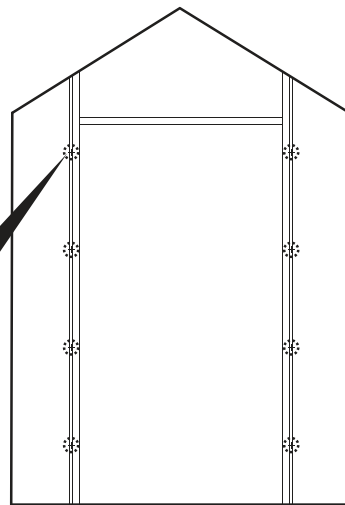
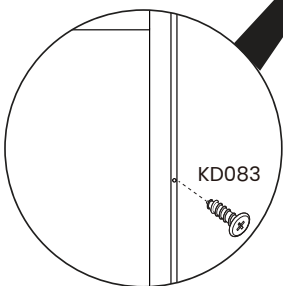


Vista frontal interior/Front Inside View

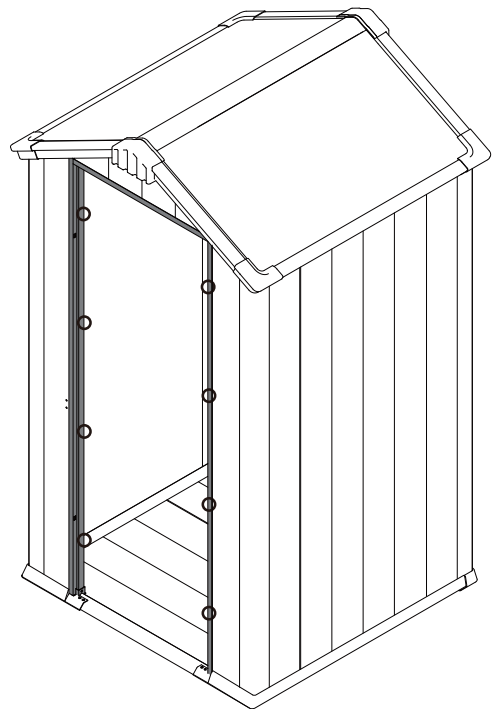


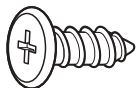
KD083

x8



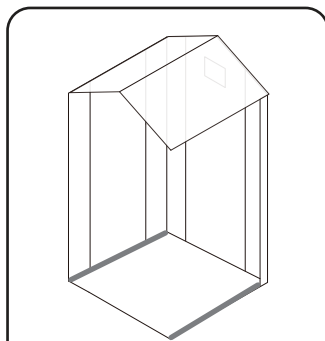
Vista frontal interior/Front Inside View



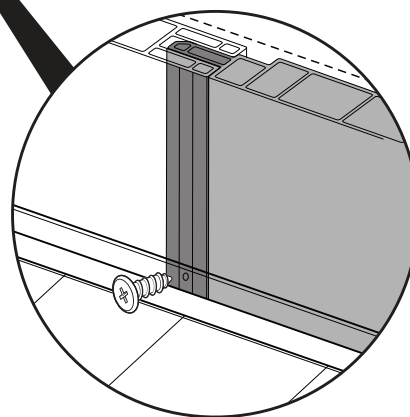
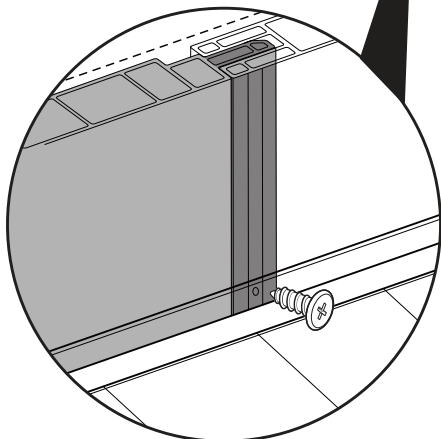
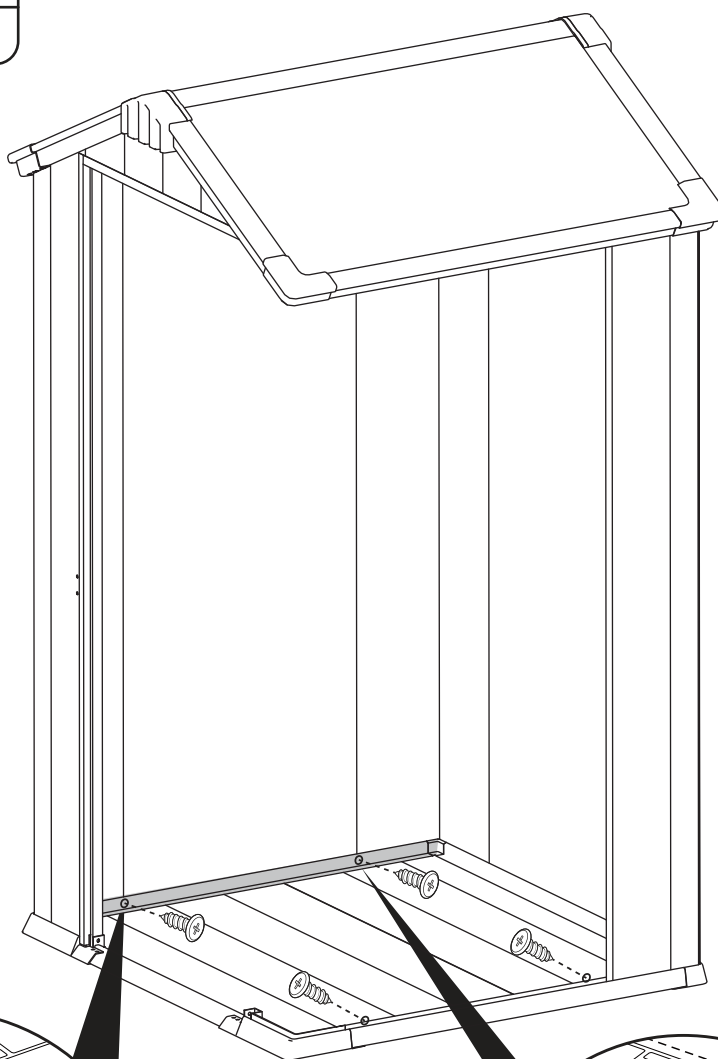


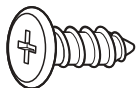
KD084

x4



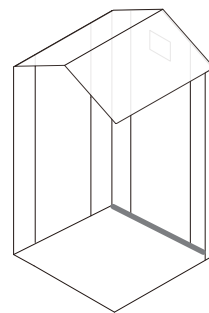
Vista general/OVERVIEW



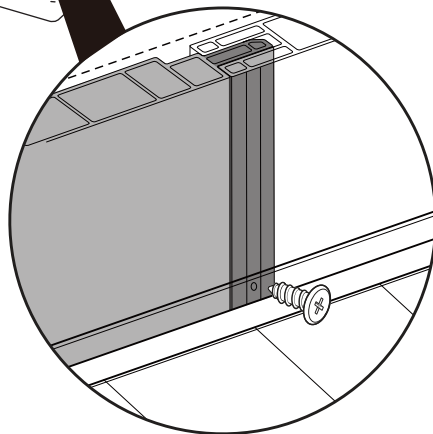
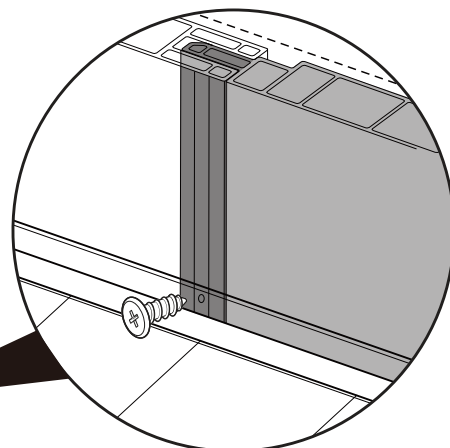
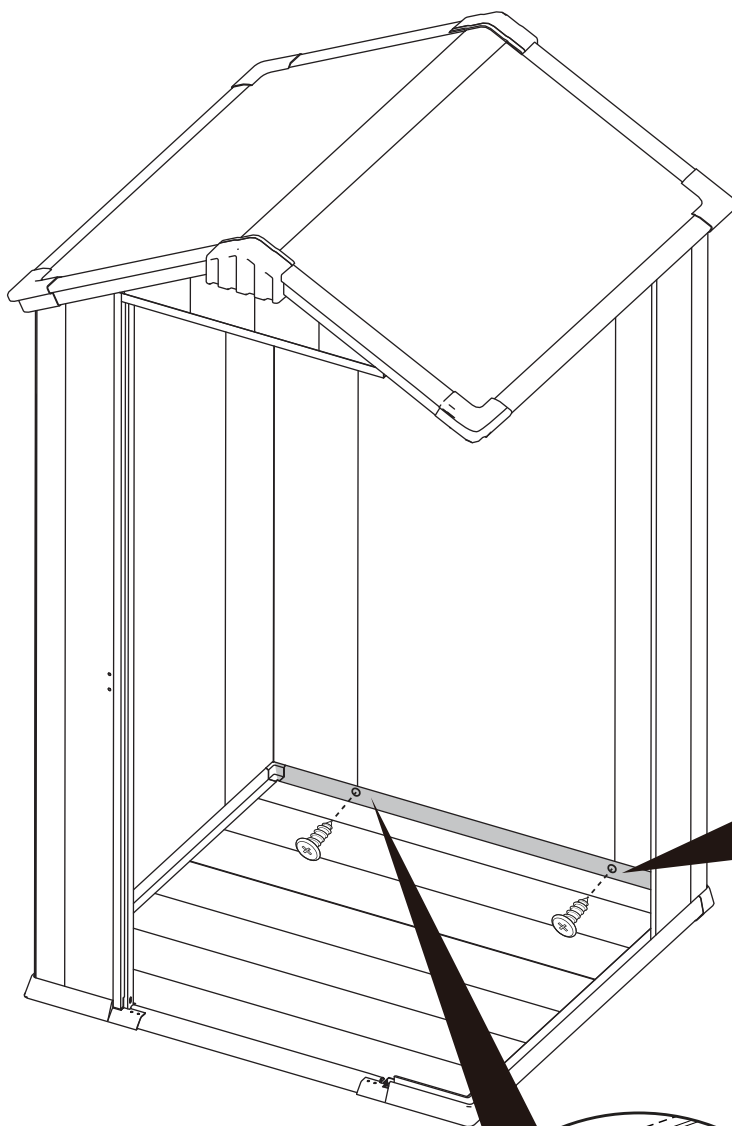


KD084

x2

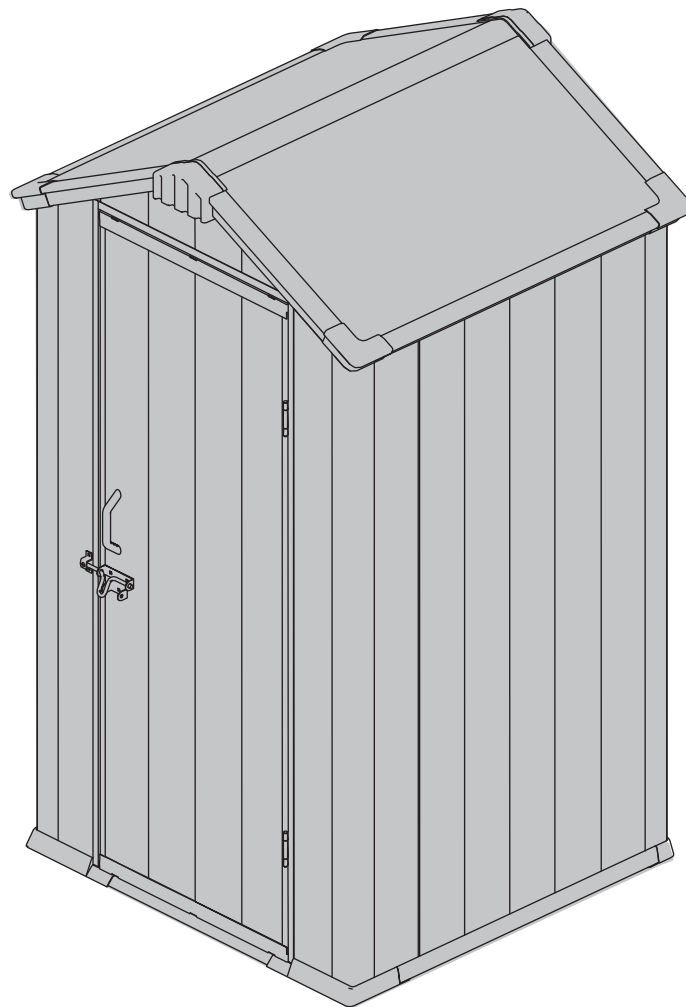


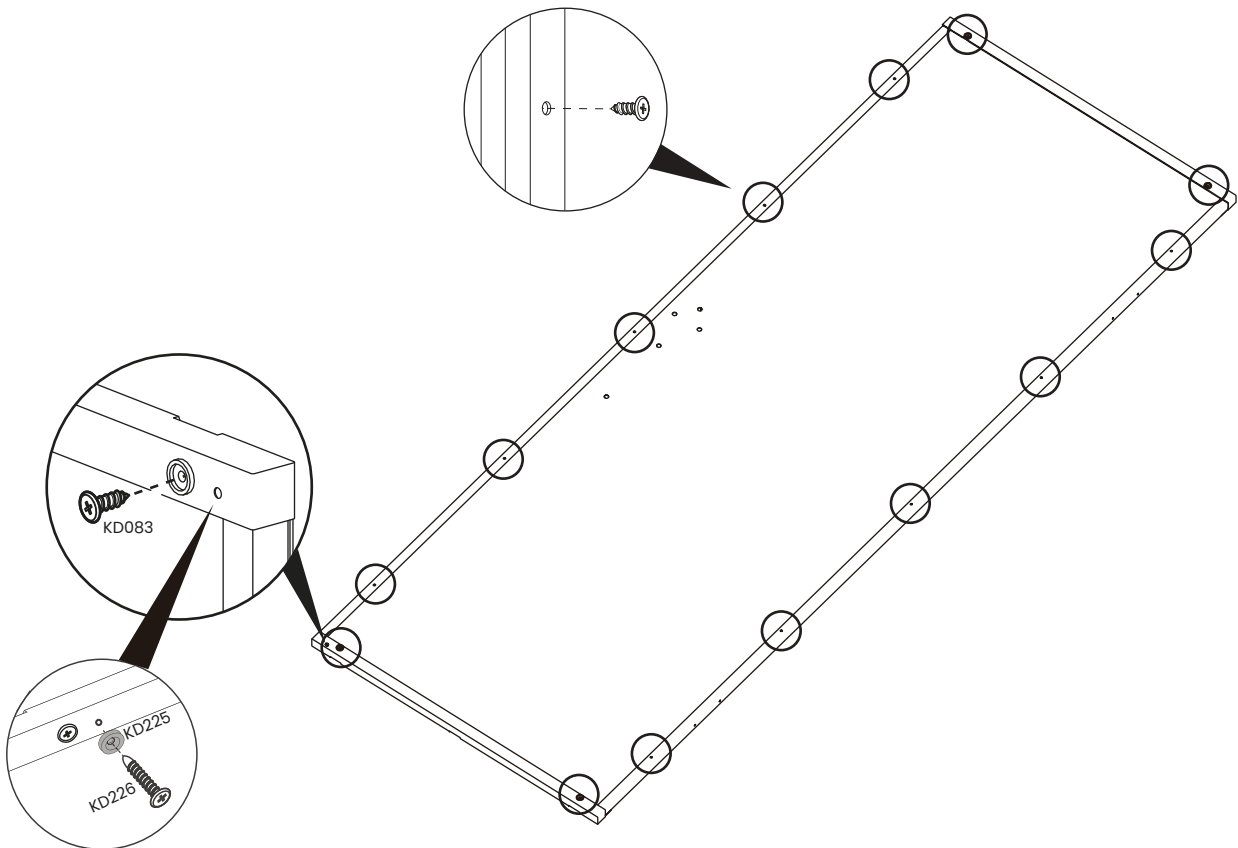
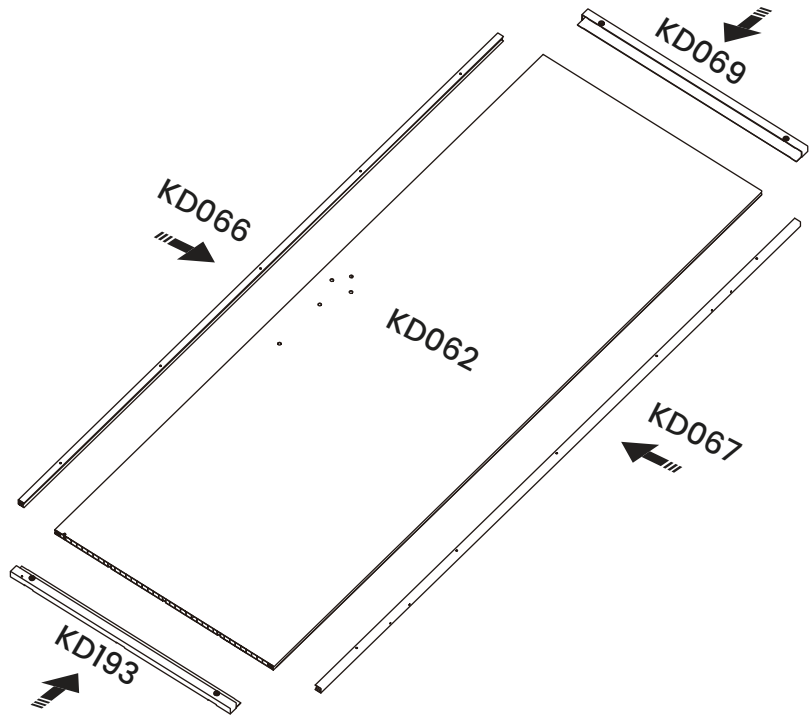
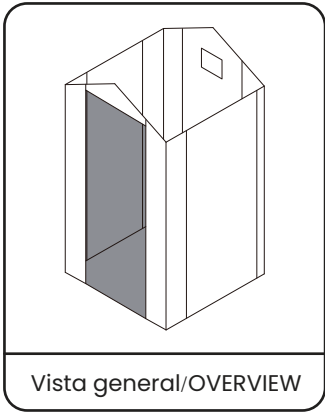
Vista general/OVERVIEW

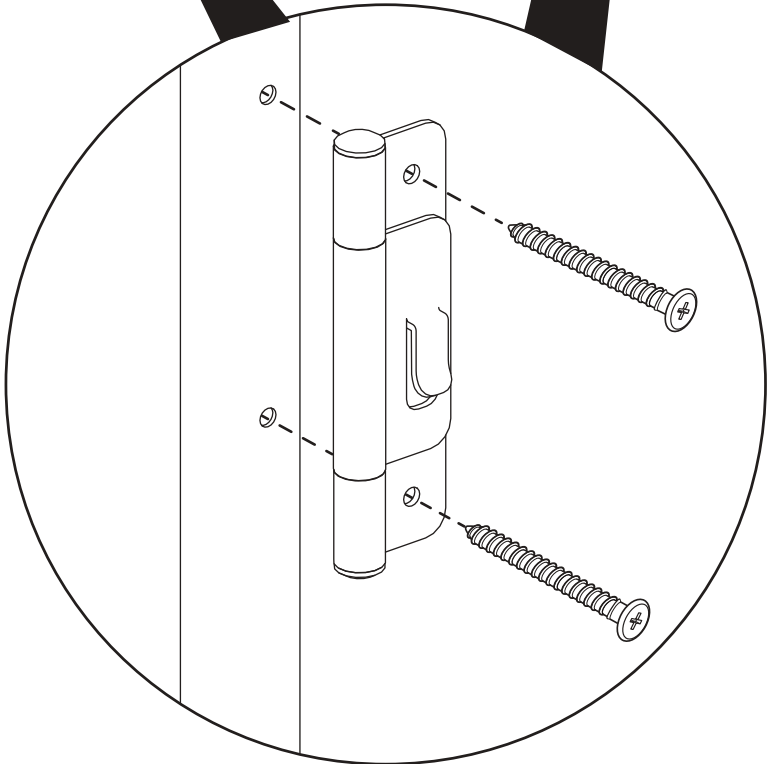
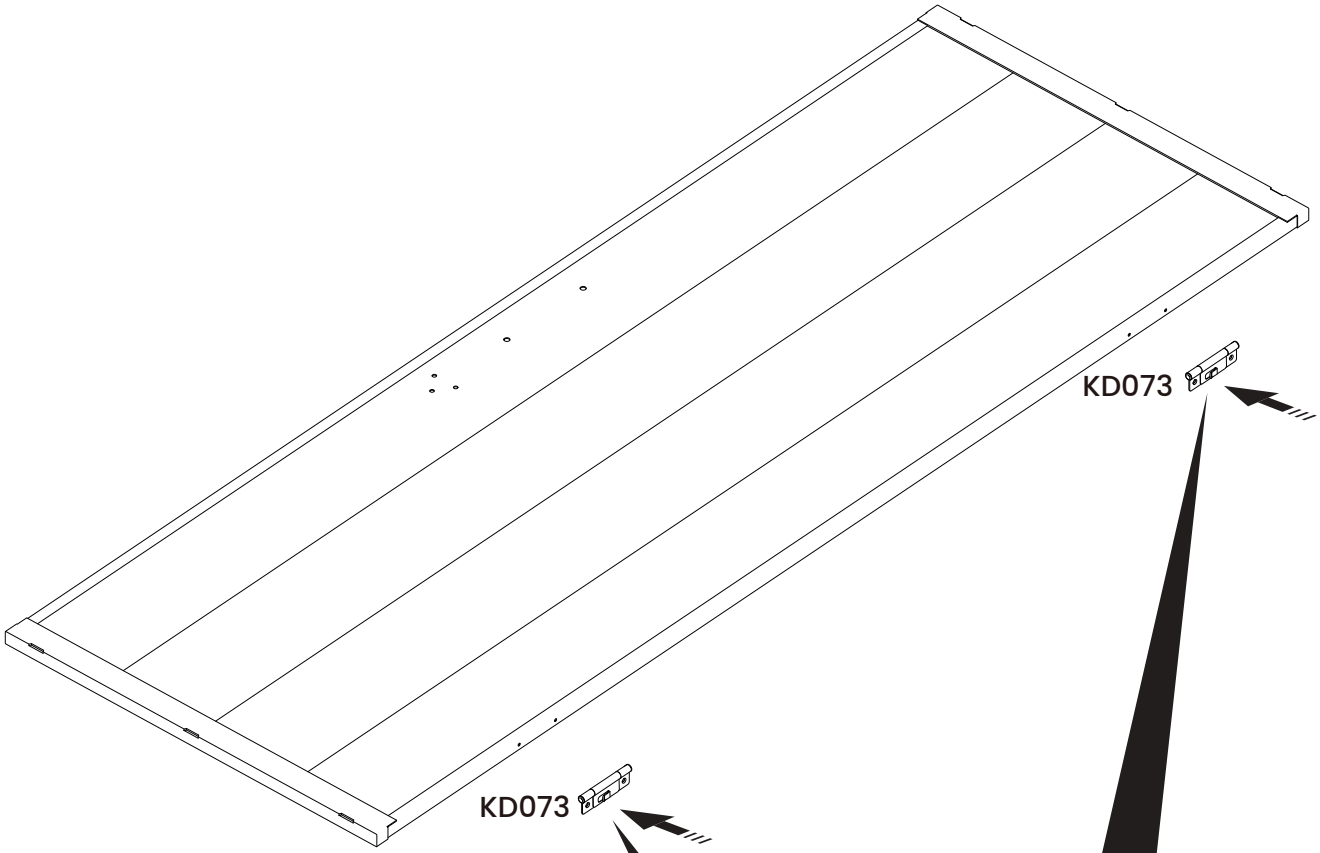




Montaje de la puerta

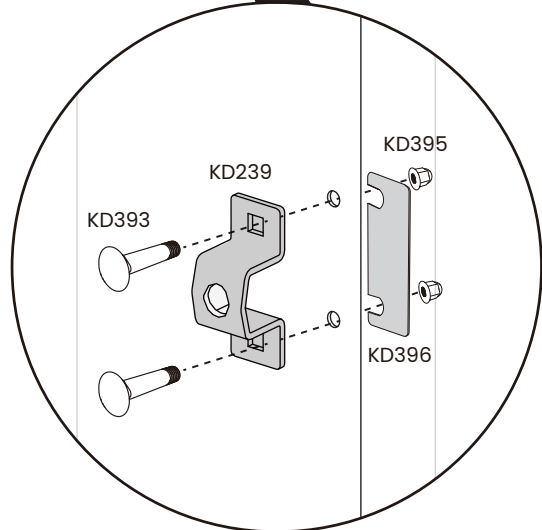
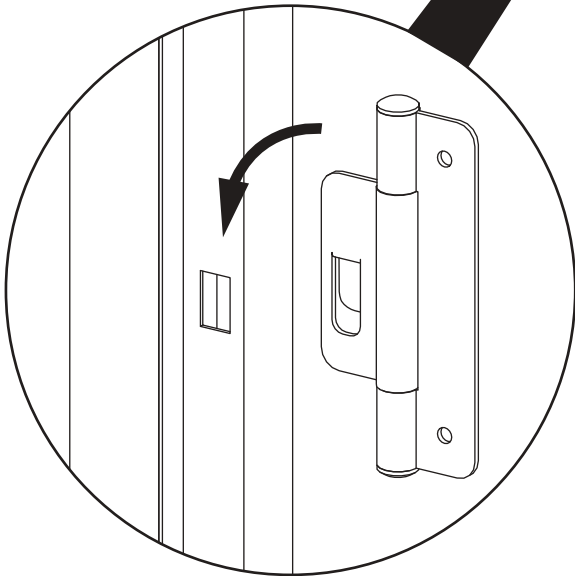
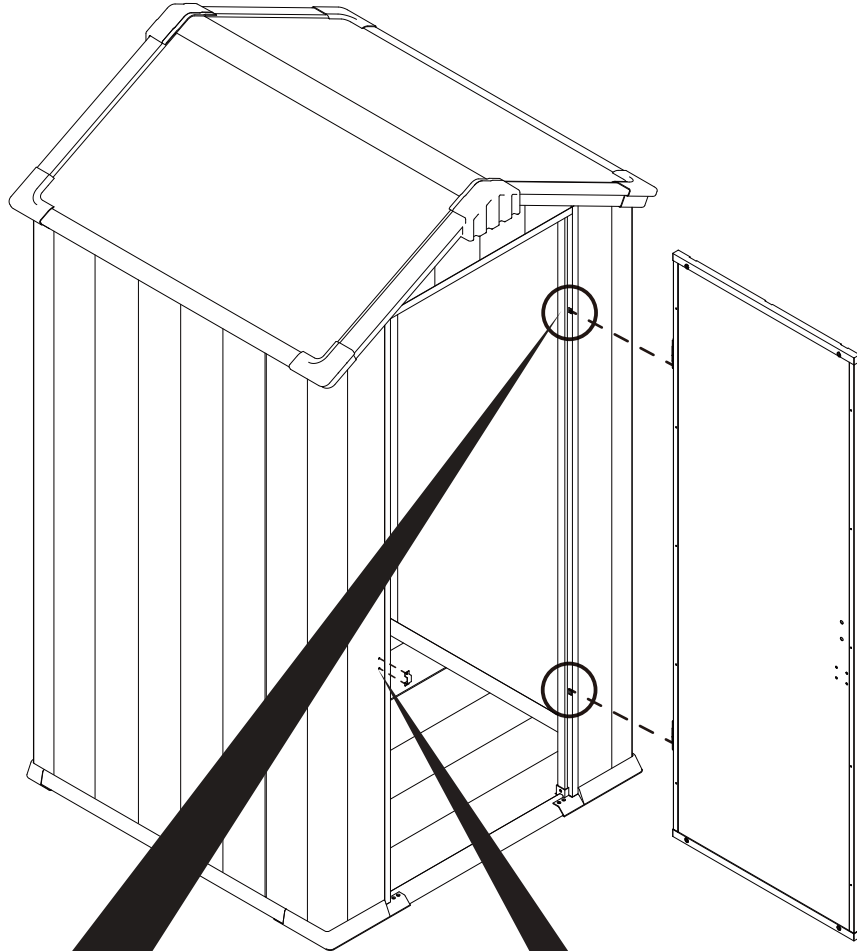
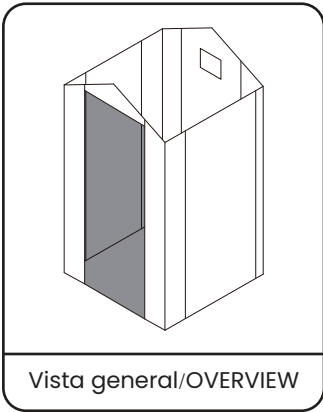
Door Assembly





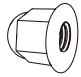


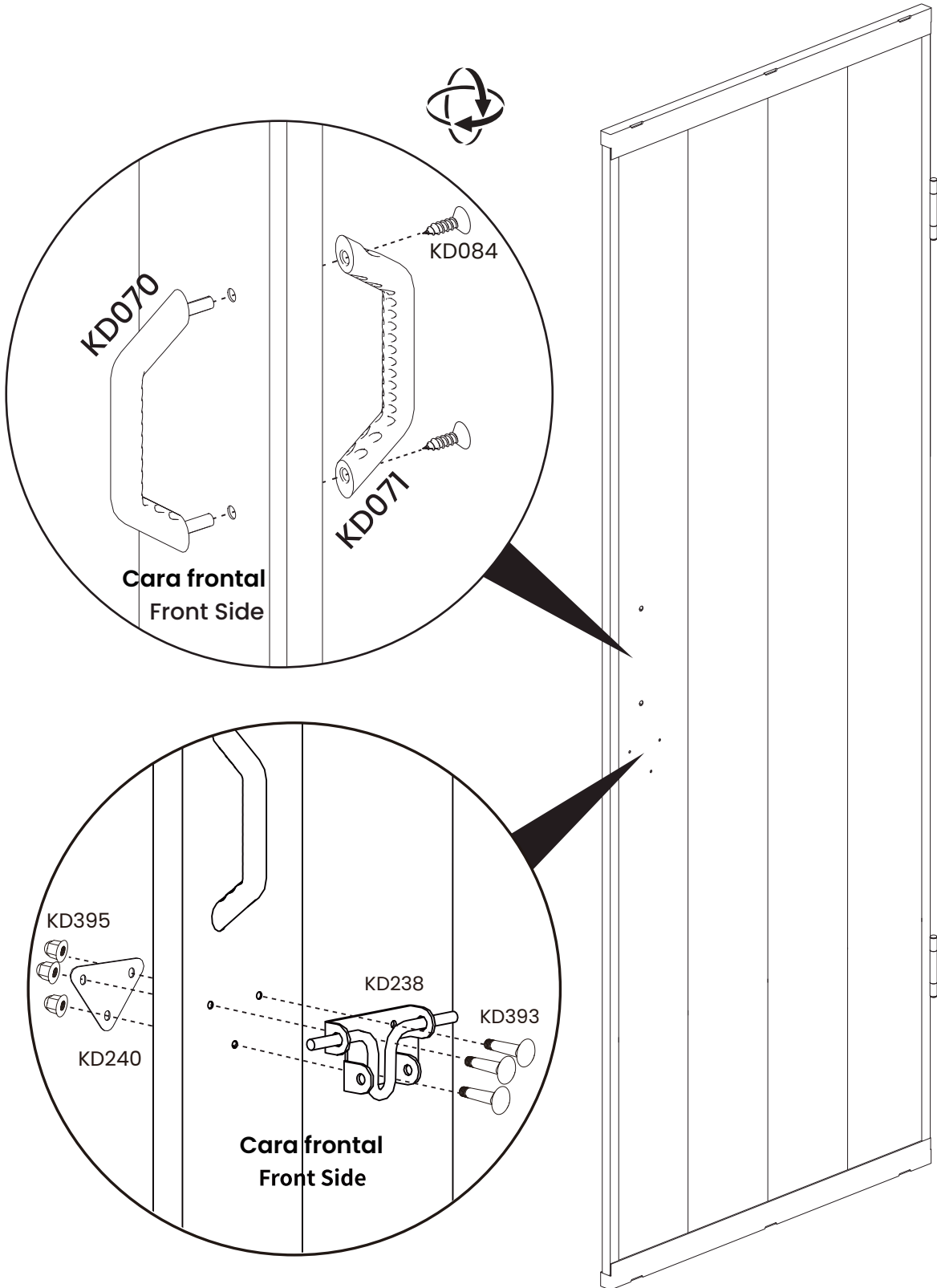


	KD393	x2		KD395	x2
---	-------	----	--	-------	----

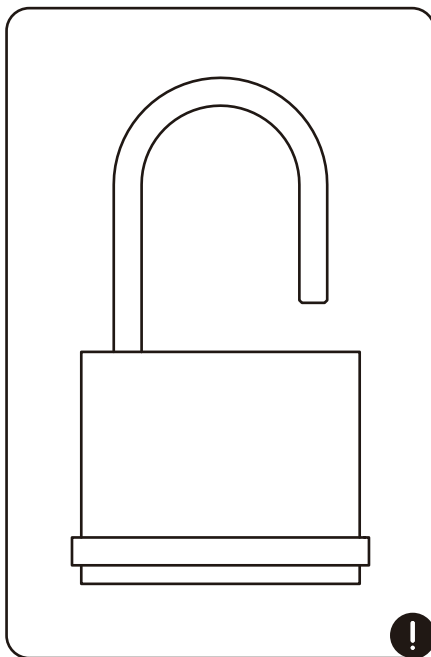
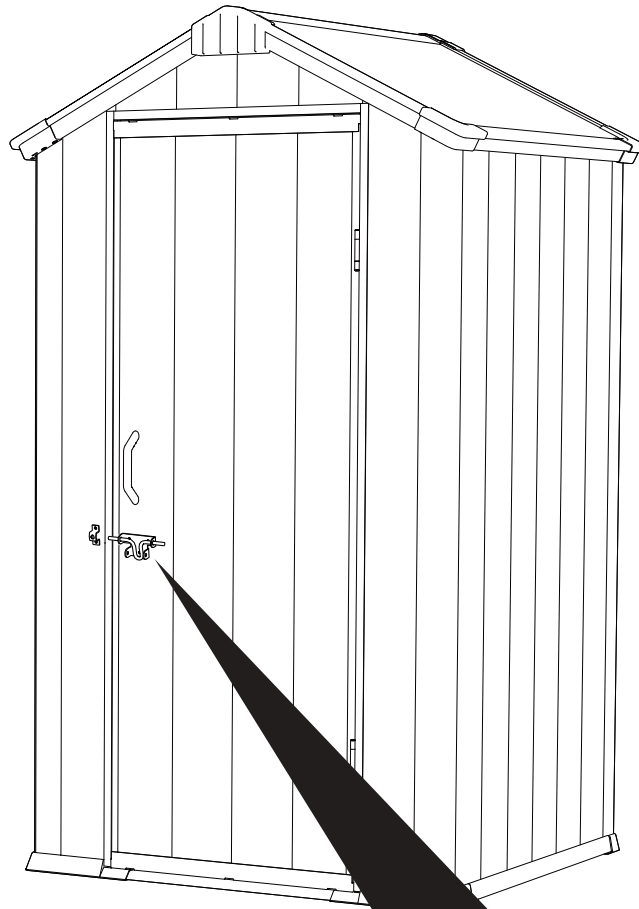


	KD084	x2
---	-------	----

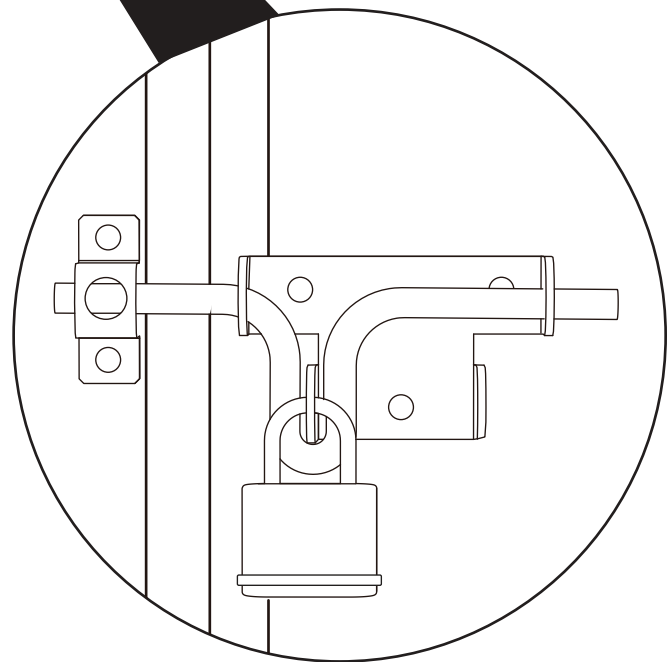
	KD393	x3		KD395	x3
---	-------	----	--	-------	----



Seguridad/Security Schemes



No incluido/Not included



Blank Back



GUIAS Y GARANTÍA

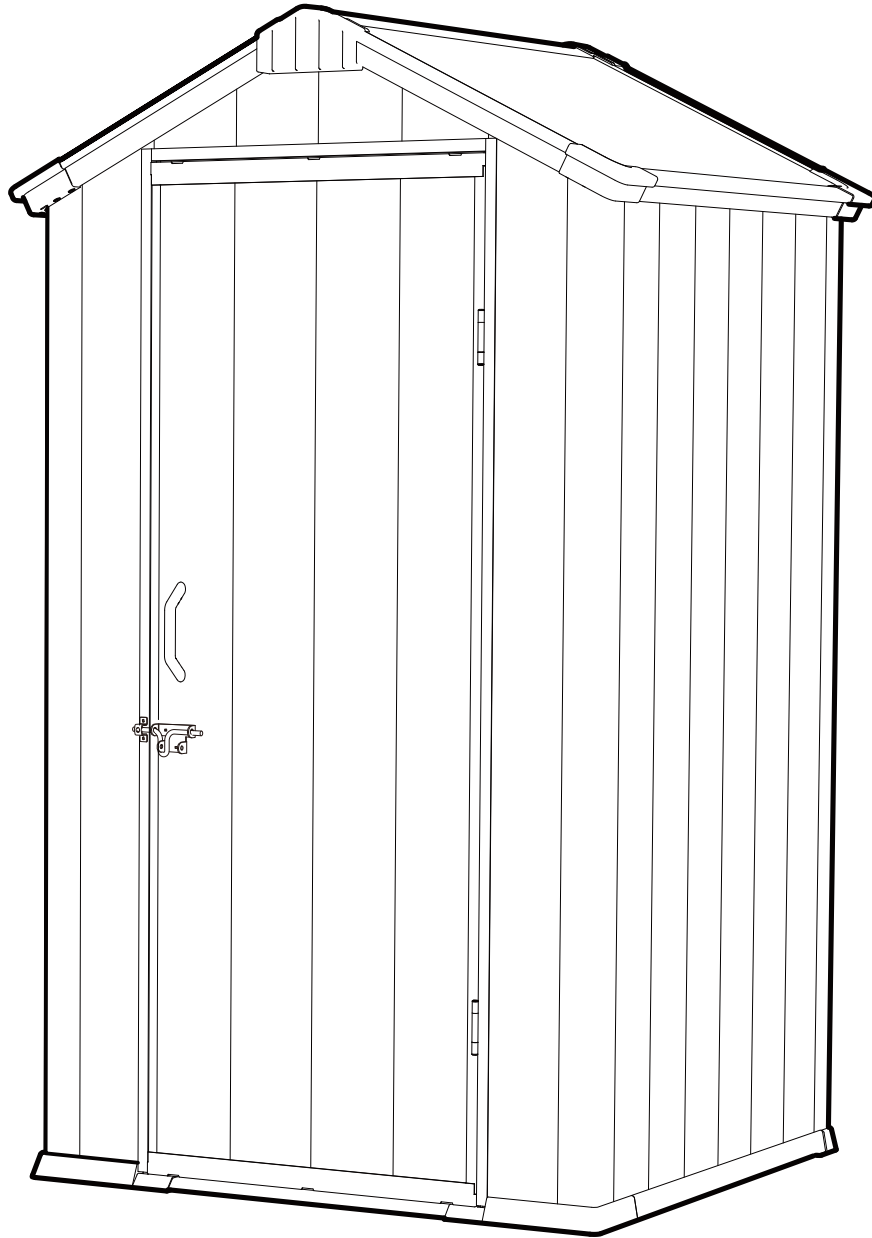
GUIDELINES & WARRANTY

Seguridad

1. Elija un día tranquilo y seco para llevar a cabo su montaje. Se necesitan equipos de trabajo (dos o más personas) para este montaje.
2. Durante el montaje, utilice guantes de seguridad, protectores de ojos y manga larga para evitar lesiones. Preste atención a los bordes afilados de algunas piezas.

Cuidado y mantenimiento

1. Mantenga el cobertizo limpio con trapos suaves, utilice agua si es necesario.
2. Mantenga los rieles de las puertas despejados de suciedad y otros objetos que impidan su fácil deslizamiento.
3. Limpie la nieve con las herramientas necesarias para garantizar que el acceso sea seguro. La nieve espesa puede provocar bloqueos, por favor, garantice la seguridad antes de acceder.
4. La caseta no se ha fabricado como vivienda sino como almacén de cosas.



Version 2.0
Revised 05.Aug.2025