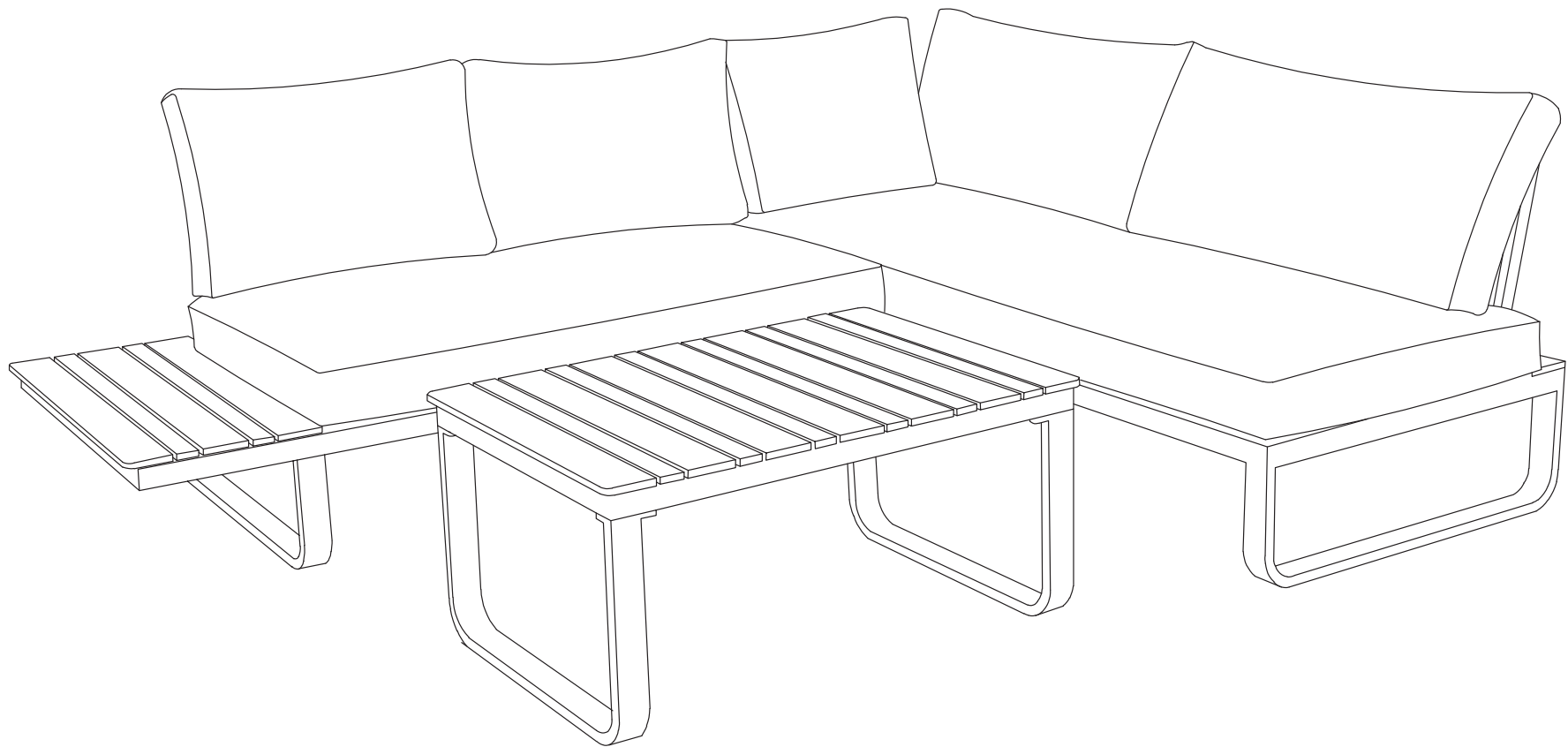
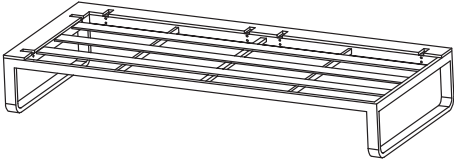
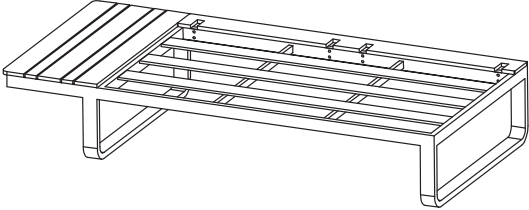
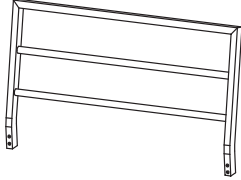
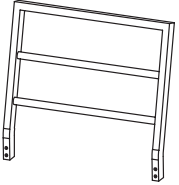
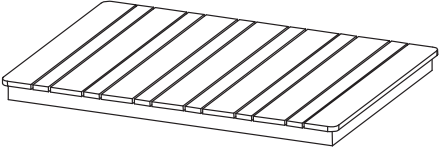
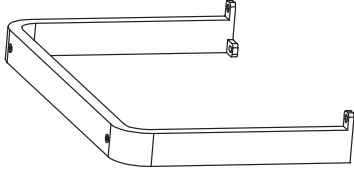
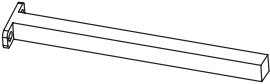
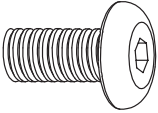
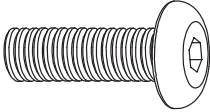


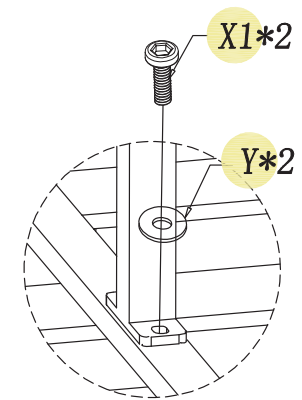
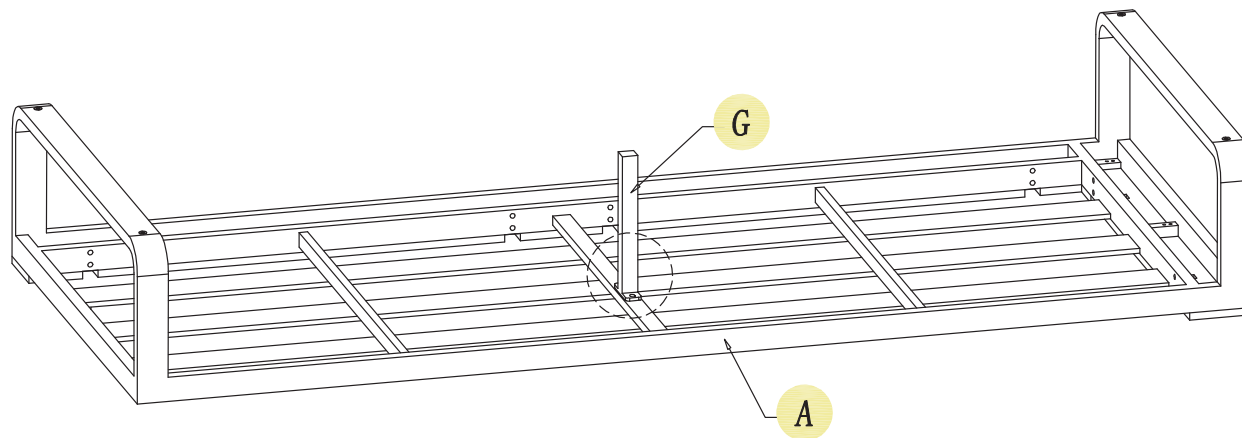


# *Instrucciones de montaje*



NO.		QTY	NO.		QTY	NO.		QTY
A		1	B		1	C		2
D		3	E		1	F		2
G		1	X1	 M6*20	10	X2	 M6*35	20
Y		30	Z		1			

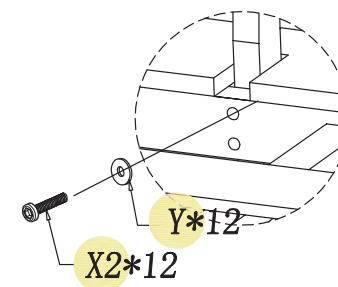
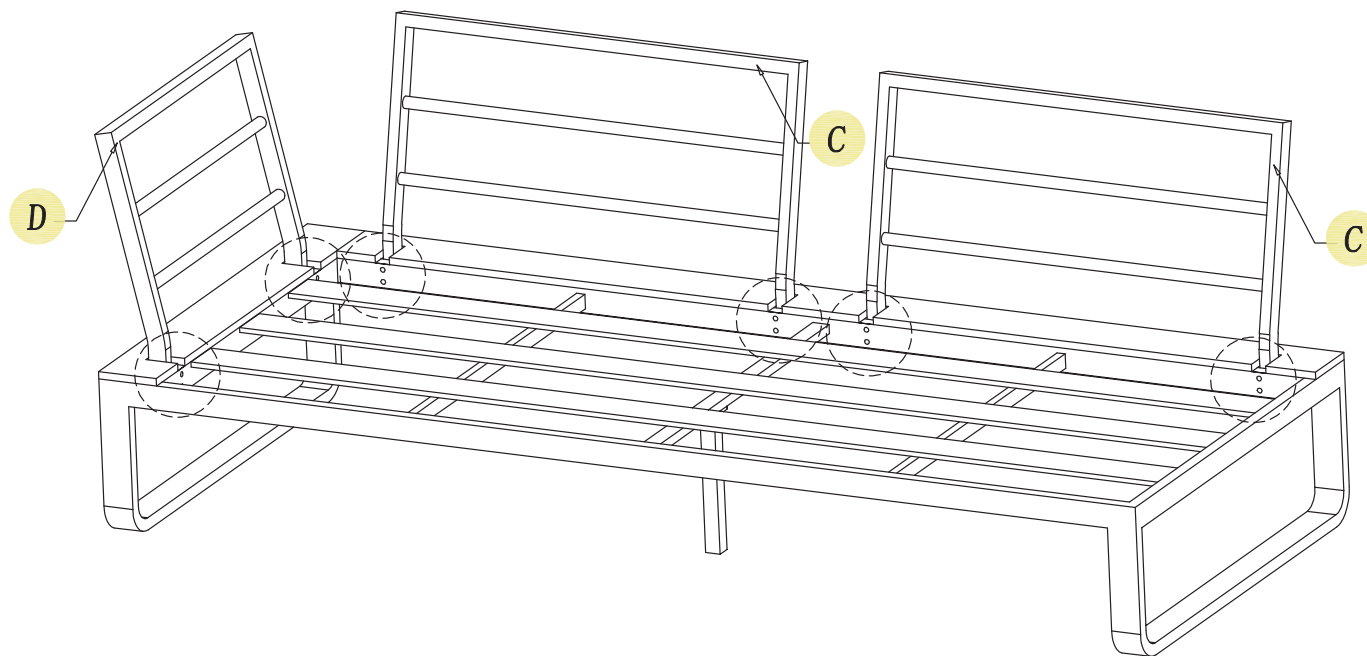
PASO 1



50%



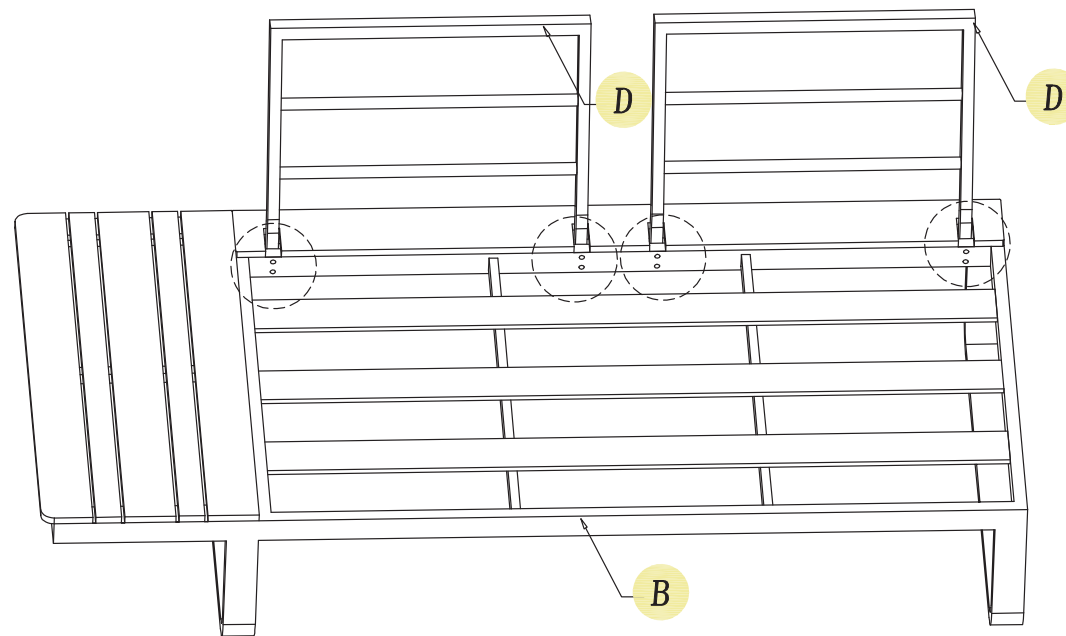
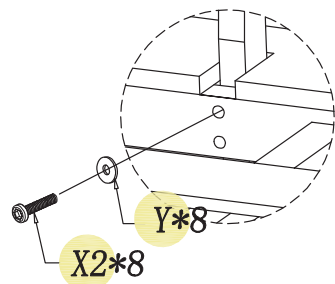
PASO 2



100%



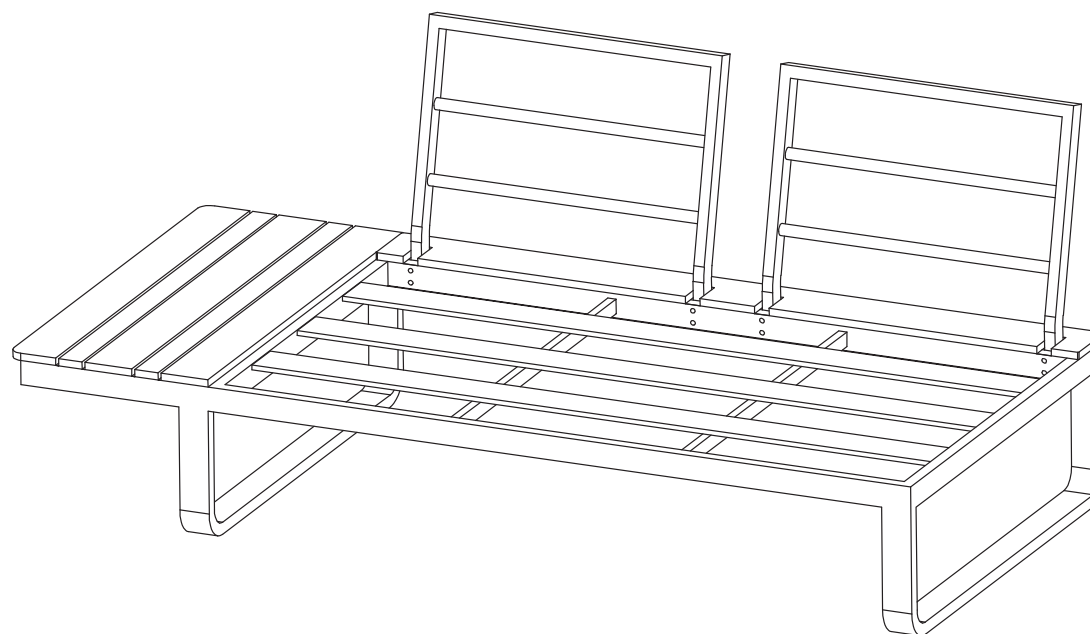
# PASO 1



50%



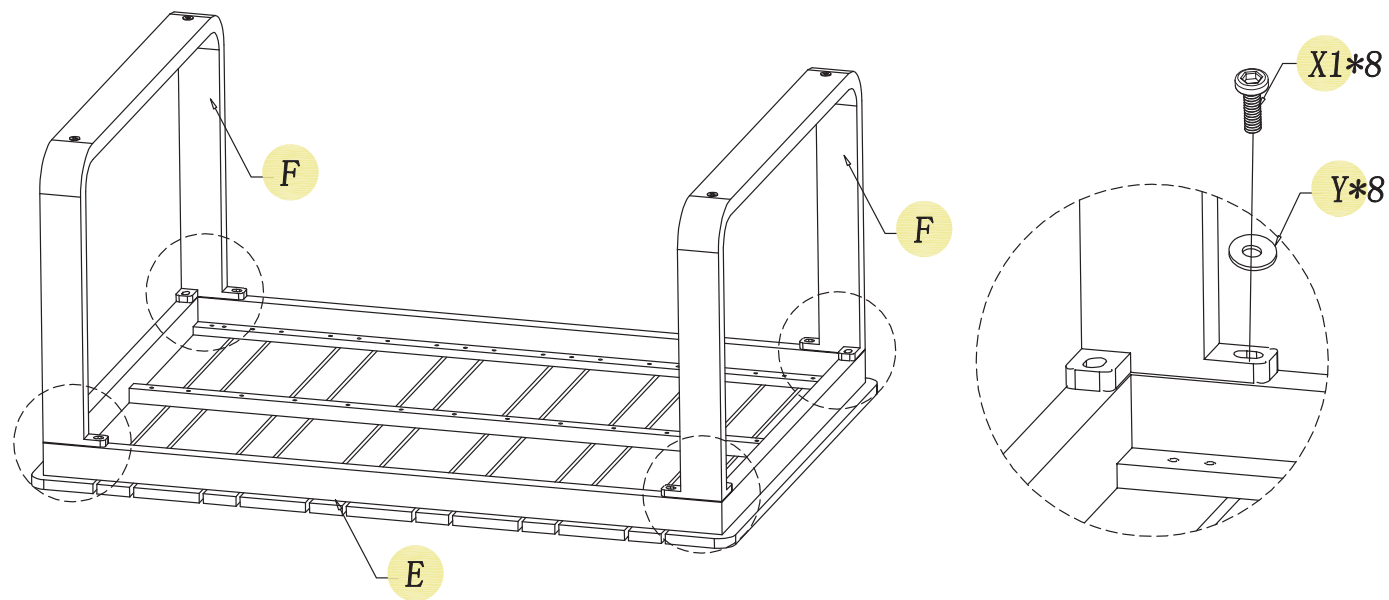
# PASO 2



100%



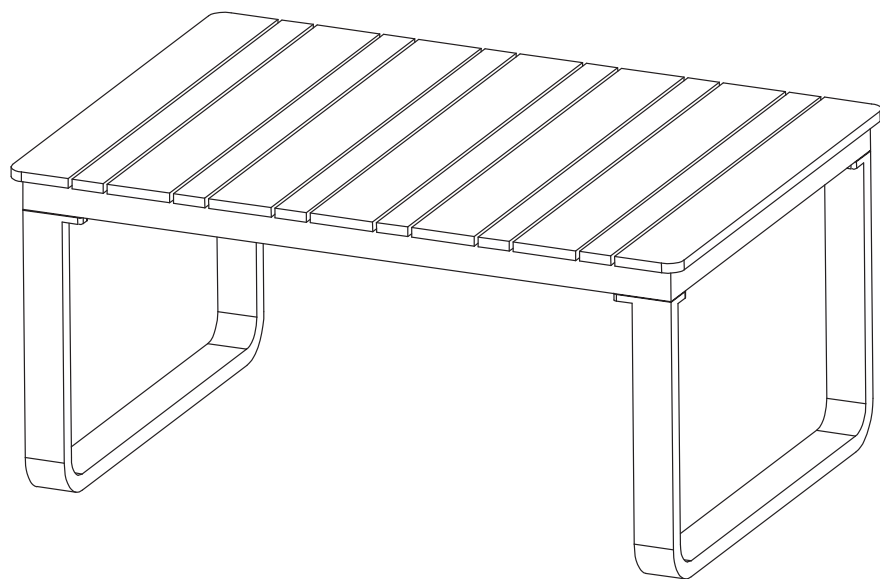
# PASO 1



80%



# PASO 2



100%

