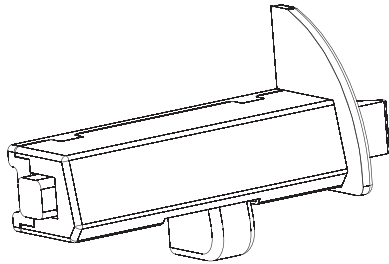




# INSTRUCTION FOR SELF LOCKS SETTING

SELF LOCK



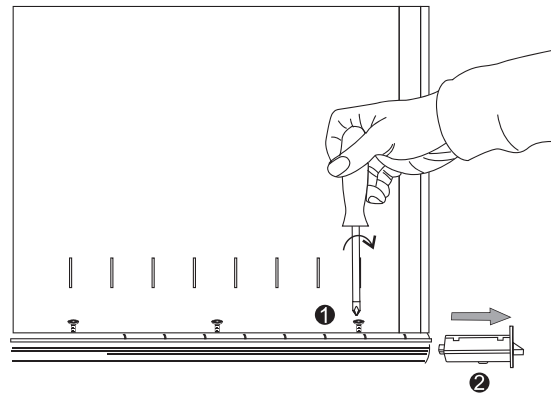
## SELF LOCK

Drawer's right sites have one lock system, the lock have buckle, the drawer is easy to open when using finger to move the buckle.

**CAUTION:**  
Read and follow all Safety Rules and Operating Instructions before first use of this product.

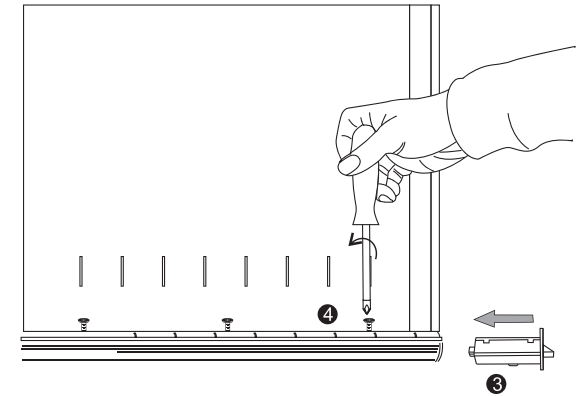
STEP 1

Using screwdriver to loosen all screws, Notice: Just to loosen screw, do not take down. That will be easy to get the break lock.



STEP 2

Insert the new lock into the hole at the right site, tighten the screws inside the drawer.

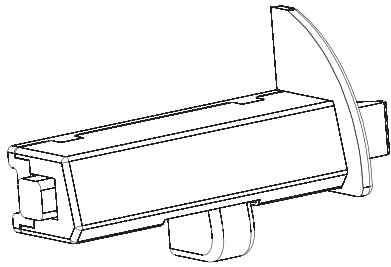


## SAFETY WARNINGS AND CAUTIONS:

- Use appropriate safety equipment when using power and hand tools. Failure to do so may cause personal injury or product damage.
- Use adequate manpower when assembling and moving this unit. Failure to do so may cause personal injury or product damage.
- DO NOT stand on this product. You may fall which may cause personal injury.
- DO NOT mount this product on a truck bed or any other moving object. This may cause personal injury or product damage.
- Appropriately secure this product before moving it with a forklift.
- DO NOT tow with power equipment, The product could tip, which may cause personal injury or product damage.
- DO NOT alter this product in any manner. This may cause product damage or personal injury.



## AUTOBLOQUEO



## AUTOBLOQUEO

Los lados derechos del cajón tienen un sistema de bloqueo, el bloqueo tiene un pulsador, se debe apretar el pulsador para desbloquear

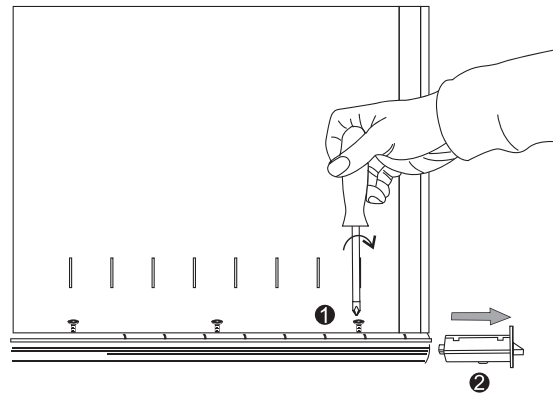
### PRECAUCIÓN:

Lea y siga todas las normas de seguridad e instrucciones de funcionamiento antes de utilizar este producto por primera vez.

# INSTRUCCIONES PARA EL AJUSTE DE AUTOBLOQUEO

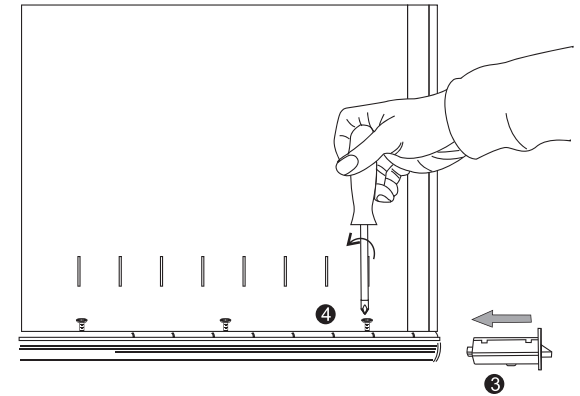
## STEP 1

Utilice un destornillador para aflojar todos los tornillos. Nota: Solo para aflojar los tornillos, no los desmonte. Esto facilitará el bloqueo.



## STEP 2

Inserte la nueva cerradura en el orificio del lado derecho, apriete los tornillos dentro del cajón.



## ADVERTENCIAS Y PRECAUCIONES DE SEGURIDAD:

- Utilice el equipo de seguridad adecuado al utilizar herramientas eléctricas y manuales, de lo contrario, podría causar lesiones personales o daños al producto.
- Utilice la mano de obra adecuada al ensamblar y mover esta unidad, de lo contrario, podría causar lesiones personales o daños al producto.
- NO se suba sobre este producto. Podría caerse y causar lesiones personales.
- NO monte este producto en la plataforma de una camioneta ni en ningún otro objeto móvil, esto podría causar lesiones personales o daños al producto.
- Asegure adecuadamente este producto antes de moverlo con una carretilla elevadora.
- NO remolque con equipo eléctrico. El producto podría volcar y causar lesiones personales o daños al producto.
- NO altere este producto de ninguna manera. Esto podría causar daños al producto o lesiones personales.