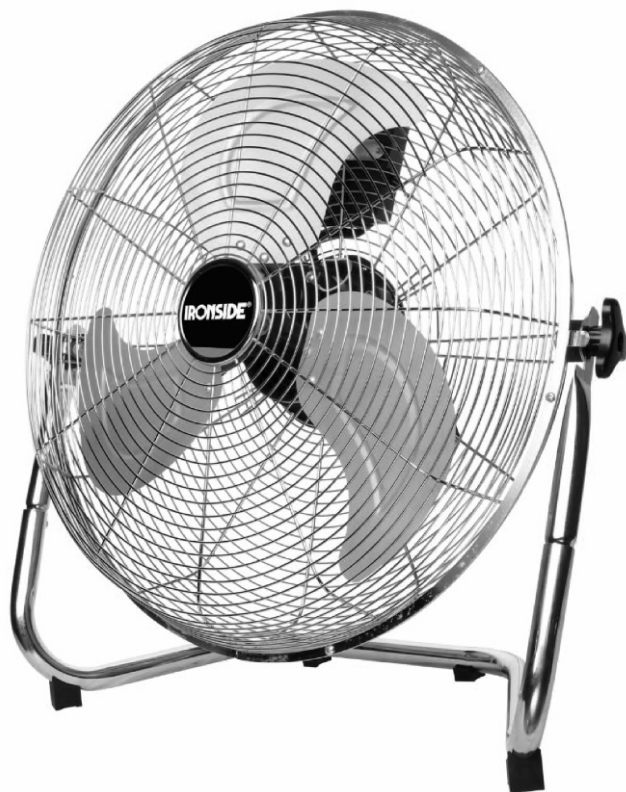


IRONSIDE®

The professionals' choice

201467 – 201468 – 201469



GB Fan
F Ventilateur
E Ventilador




IRONSIDE®
The professional choice

201467 – 201468 – 201469

GB INSTRUCTION MANUAL

SECURITY INSTRUCTIONS

 Read this manual carefully before using the device and save it for future reference. To reduce possible risk of fire, electric shock or personal injury, keep in mind the following instructions:

GENERAL INFORMATION

- Before operating this appliance, read the following instructions. Keep the manual in a safe place so you can consult it at any time.
- After removing the packaging, check that the appliance is in good condition, and if you have any questions, do not turn it on.
- Contact your distributor or seller for the return of the appliance.
- This device is packed for protection against any damage or damage that may be caused by transportation.
- The packaging is made up of plastics and other materials that can be dangerous. Keep out of reach of children. These materials are recyclable and must be delivered in a unit of the appropriate recycling, respecting the environmental laws.
- This appliance has been designed for DOMESTIC USE only and must not be used with any other appliance, such as for example in a commercial, industrial or any other non-residential installation.
- Do not handle the appliance with wet hands and do not immerse it in water or any other liquid.
- Unplug the appliance from the mains before cleaning it.
- This device is not intended to be used by people (including children) with reduced physical capacities, sensory or mental, or lack of experience and knowledge, unless they have received instructions regarding use of the device or are accompanied by a responsible person
- Keep the device out of the reach of children under 8 years.
- Children should be supervised during use, to make sure they do not play with the appliance.
- Do not continue using the appliance if you notice that it is not working

properly. Turn it off immediately and look for the manufacturer or an authorized technical service so that a qualified technician can evaluate the damage and repair it if necessary.

- If the power cord is damaged, it must be replaced by the manufacturer or by a qualified technician to avoid the risk of electric shock.
- Turn off the appliance and disconnect the power cord from the power outlet before replacing any part or accessory, or before touching the moving parts of the device.

IMPORTANT SAFETY INSTRUCTIONS

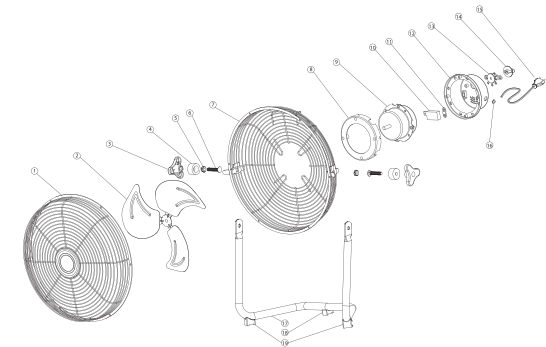
- Connect the device only to an AC power source. The voltage indicated on the rating plate that is on the device, must match the voltage of the power supply.
- Always disconnect the appliance from the socket after use, to disassemble or clean it.
- Always mount and use the appliance on a stable and secure surface.
- Never place the appliance on or near heat sources, such as a gas / electric stove or inside a hot oven. Keep the power cord away from these sources of heat or sharp objects.
- Never handle the power cord with wet hands.
- The use of accessories or parts not recommended by the manufacturer may cause a fire, an electric shock or serious injuries.
- This device is manufactured to be used indoors. Never use it outdoors or in outside parts of the house.

FEATURES 201467

- Power: 40W
- Speeds: 3 power levels
- Fixed position
- Security grille
- Diameter of the blades: 30cm

PARTS OF THE FAN

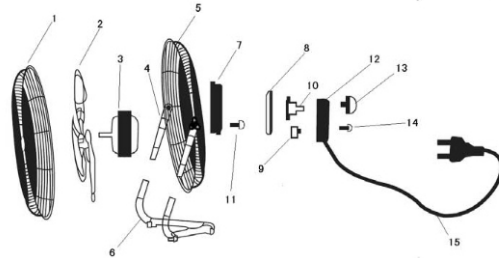
1. Couverture
2. Fan
3. Volant triangulaire
4. Amortisseur oblique
5. écrou
6. vis
7. Couverture arrière
8. Capot avant du moteur
9. moteur
10. Capacité électrique
11. Planche à repasser
12. Couverture arrière du moteur
13. commutateur
14. Bouton
15. cordon d'alimentation
16. Bobine de garde
17. titulaire
18. Mat
19. Repose-pieds oblique



FEATURES 201468

- Power: 100W
- Speeds: 3 power levels
- Fixed position
- Security grille
- Diameter of the blades: 45cm

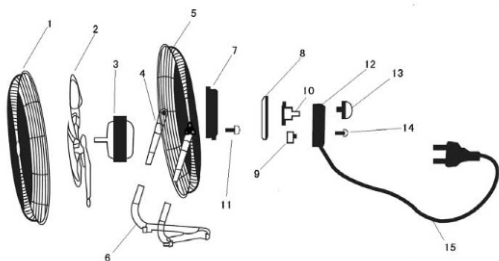
1. front cover
2. fan
3. motor
4. short arm
5. back cover
6. U bracket
7. motor rear cover
8. switch box bottom
9. electric capacity
10. switch
11. fix screw
12. switch box cover
13. knob
14. screw
15. power cord



FEATURES 201469

- Power: 120W
- Speeds: 3 power levels
- Fixed position
- Security grille
- Diameter of the blades: 50cm

1. front cover
2. fan
3. motor
4. short arm
5. back cover
6. U bracket
7. motor rear cover
8. switch box bottom
9. electric capacity
10. switch
11. fix screw
12. switch box cover
13. knob
14. screw
15. power cord



ASSEMBLY INSTRUCTIONS

Place the tubular base on a flat surface, fit the body of the fan on the ends of the tube, and use the side screws to fix it. The tubular base has several plastics for its stability.

FAN OPERATION

- Place the fan on a flat and dry surface.
- Before connecting the device to the network, make sure that the switch is in the "0" position.
- Plug the power cord into the 220 / 240V - 50Hz AC outlet.
- With the 3-speed system you can turn on the fan.

- POSITION 0: position at OFF, off**
- POSITION 1: first speed**
- POSITION 2: second speed**
- POSITION 3: third speed**

- If you do not use the fan for a long time, unplug the cord from the electrical outlet.
- Never try to disassemble the device from the engine.
- If you notice any anomaly (such as unusual fan noise), turn off the device and unplug it immediately.
- Make sure that no objects or liquids enter the inside of the fan through the openings in your box.
- The fan should only be used in dry environments.
- Protect the device from dust, moisture, sunlight and direct heat.

CLEANING AND MAINTENANCE

- Make sure that the appliance is switched off before cleaning it.
- Clean with a soft damp cloth, without detergent, aggressive liquids or solvents.
- Do not immerse the fan in water or any other liquid.
- If the fan is not going to be used for a long period of time, clean and protect it and keep it in a dry place.

CORRECT DISPOSAL OF THIS PRODUCT




This marking indicates that this product should not be disposed with other household wastes throughout the EU. To prevent possible harm to the environment or human health from uncontrolled waste disposal, recycle it responsibly to promote the sustainable reuse of material resources. To return your used device, please use the return and collection systems or contact the retailer where the product was purchased. They can take this product for environmental safe recycling.

FR

MODE D'EMPLOI

CONSIGNES DE SÉCURITÉ

 *Lisez attentivement ce manuel avant d'utiliser l'appareil et conservez-le pour référence ultérieure. Pour réduire le risque d'incendie, d'électrocution ou de blessure, gardez les instructions suivantes à l'esprit:*

INFORMATIONS GÉNÉRALES

- Avant de mettre l'appareil en service, lisez attentivement les instructions suivantes. Conservez le manuel dans un endroit sûr pour pouvoir le consulter à tout moment.
- Après avoir enlevé l'emballage, vérifiez que l'appareil est en bon état, et si vous avez des doutes, ne l'allumez pas.
- Contactez votre distributeur ou vendeur pour échanger ou restituer l'appareil.
- Cet appareil est emballé pour la protection contre tout dommage lors du transport.
- L'emballage est formé de matières plastiques et d'autres matériaux pouvant être dangereux. Il est conseillé de les garder hors de portée des enfants. Ces matériaux sont recyclables et doivent être livrés dans une unité de recyclage appropriée, en respectant les lois de protection de l'environnement.
- Cet appareil a été conçu pour un USAGE DOMESTIQUE seulement et ne doit pas être utilisé à d'autres fins, telles qu'une installation commerciale, industrielle ou toute autre installation non résidentielle.
- Ne manipulez pas l'appareil avec les mains mouillées et ne le immergez pas dans l'eau ou tout autre liquide.
- Débranchez l'appareil de la prise avant de le nettoyer.
- Notice d'utilisation. Cet appareil n'est pas prévu pour être utilisé par des personnes (y compris les enfants) dont les capacités physiques, sensorielles ou mentales sont réduites, ou des personnes dénouées d'expérience ou de connaissance, sauf si elles ont pu bénéficier, par l'intermédiaire

- d'une personne responsable de leur sécurité, d'une surveillance ou d'instructions préalables concernant l'utilisation de l'appareil.
- Gardez l'appareil hors de portée des enfants de moins de 8 ans.
- Les enfants doivent être surveillés lors de l'utilisation pour s'assurer qu'ils ne jouent pas avec l'appareil.
- Ne continuez pas à utiliser l'appareil si vous remarquez qu'il ne fonctionne pas correctement. Éteignez-le immédiatement et recherchez le fabricant ou un service technique agréé afin qu'un technicien qualifié puisse évaluer les dommages et le réparer si nécessaire.
- Si le cordon d'alimentation est endommagé, il doit être remplacé par le fabricant ou le service technique agréé par un technicien qualifié afin d'éviter tout risque d'électrocution.
- Éteignez l'appareil et débranchez le cordon d'alimentation de la prise avant de remplacer une pièce ou un accessoire, ou avant de toucher les pièces mobiles de l'appareil.

CONSIGNES DE SÉCURITÉ IMPORTANTES

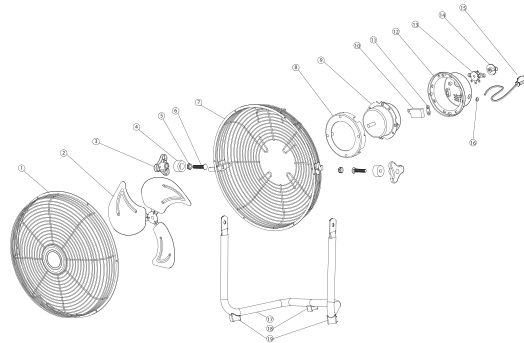
- Connectez l'appareil uniquement à une source d'alimentation de courant alternatif (CA). La tension d'alimentation doit correspondre à celle indiquée sur la plaque signalétique.
- Débranchez toujours l'appareil de la prise après son utilisation, et avant de le démonter ou le nettoyer.
- Toujours monter et utiliser l'appareil sur une surface ferme et stable.
- Ne placez jamais l'appareil sur ou à proximité de sources de chaleur, telles qu'une cuisinière à gaz / électrique ou dans un four chaud. Gardez le cordon d'alimentation à l'écart de ces sources de chaleur ou d'objets tranchants et coupants.
- Ne manipulez jamais le cordon d'alimentation avec les mains mouillées.
- L'utilisation d'accessoires ou de pièces non recommandés par le fabricant peut provoquer un incendie, une électrocution ou des blessures graves.
- Cet appareil est fabriqué pour être utilisé à l'intérieur. Ne l'utilisez jamais à l'extérieur.

CARECTÉRISTIQUES TECHNIQUES 201467

- Puissance: 40W
- Vitesses: 3 niveaux
- Position fixe ou oscillante
- Grille de protection
- Diamètre des pales: 30cm

PARTIES DU VENTILATEUR

1. Vis
2. Grille avant
3. Clips de garde
4. Feuille
5. Vis
6. Écrou
7. Boulon carré
8. Grille arrière
9. Moteur
10. Vis
11. Support en plastique
12. Écrou
13. Vis
14. Tarte
15. Câble d'alimentation
16. Boîte de contrôle
17. Machine à laver
18. Écrou
19. Crochet
20. Vis

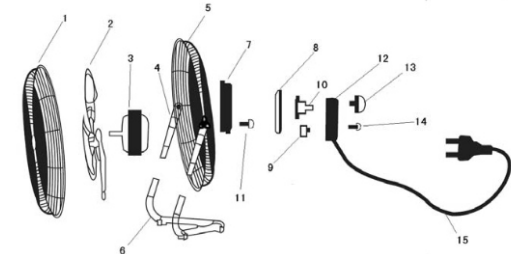


CARECTÉRISTIQUES TECHNIQUES 201468

- Puissance: 100 W
- Vitesses: 3 niveaux
- Position fixe ou oscillante
- Grille de protection
- Diamètre des pales: 45cm

PARTIES DU VENTILATEUR

1. couverture
2. ventilateur
3. moteur
4. bras court
5. couverture arrière
6. soutien U
7. capot moteur arrière
8. changer le fond de la boîte
9. capacité électrique
10. changement
11. vis de fixation
12. bas de la boîte de commutation
13. bouton
14. vis
15. câble d'alimentation

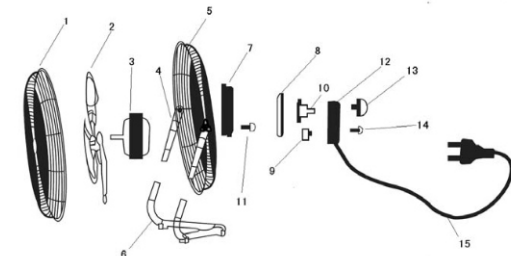


CARECTÉRISTIQUES TECHNIQUES 201469

- Puissance: 120W
- Vitesses: 3 niveaux
- Position fixe ou oscillante
- Grille de protection
- Diamètre des pales: 50cm

PARTIES DU VENTILATEUR

1. couverture
2. ventilateur
3. moteur
4. bras court
5. couverture arrière
6. soutien U
7. capot moteur arrière
8. changer le fond de la boîte
9. capacité électrique
10. changement
11. vis de fixation
12. bas de la boîte de commutation
13. bouton
14. vis
15. câble d'alimentation



INSTRUCTIONS DE MONTAGE

Placer la base tubulaire sur une surface plane, ajuster le corps du ventilateur sur les extrémités du tube, et utiliser les vis latérales pour le fixer. La base tubulaire a plusieurs plastiques pour sa stabilité.

FONCTIONNEMENT DU VENTILATEUR

- Placez le ventilateur sur une surface plane et sèche.
- Avant de raccorder, assurez-vous que l'interrupteur soit sur la position Arrêt "0".
- Branchez le cordon d'alimentation dans la prise secteur 220 / 240V - 50Hz.
- Grâce au système à 3 vitesses, vous pourrez choisir le débit d'air, ce système est conçu pour vous donner un maximum de flexibilité.

POSITION 0: position OFF, OFF

POSITION 1: première vitesse

POSITION 2: seconde vitesse

POSITION 3: troisième vitesse

- Si vous n'utilisez pas le ventilateur pendant une longue période, débranchez le cordon de la prise électrique.
- N'essayez jamais de démonter l'appareil du moteur.
- Si vous remarquez une anomalie (comme un bruit de ventilateur inhabituel), éteignez l'appareil et débranchez-le immédiatement
- Assurez-vous qu'aucun objet ou liquide ne pénètre dans l'intérieur du ventilateur à travers les ouvertures de sa boîte.
- Le ventilateur ne doit être utilisé que dans des environnements secs.
- Protégez l'appareil de la poussière, de l'humidité, de la lumière du soleil et de la chaleur directe.

NETTOYAGE ET ENTRETIEN

- Assurez-vous que l'appareil est éteint avant de le nettoyer.
- Nettoyer avec un chiffon doux et humide, sans détergent, liquide agressif ou solvant.
- Ne immergez pas le ventilateur dans l'eau ou tout autre liquide.
- Si le ventilateur ne doit pas être utilisé pendant une longue période, protégez-le et conservez-le dans un endroit sec après l'avoir nettoyé.




DÉCHET

Ce symbole sur le produit ou dans les instructions signifie que votre équipement électrique et électronique doit être collecté à la fin de sa vie utile par une filière spécifique et ne doit pas être jeté dans une poubelle classique. Dans l'UE, il existe des systèmes spéciaux de collecte des déchets pour recyclage ultérieur. Pour plus d'informations, contactez votre administration locale ou le vendeur auprès duquel vous avez acheté le produit.

ES

INSTRUCCIONES DE USO

INSTRUCCIONES DE SEGURIDAD

 **Lea atentamente este manual antes de utilizar el aparato y guárdelo para futuras consultas. Para reducir posibles riesgos de incendio, descargas eléctricas o daños personales, tenga en cuenta las siguientes instrucciones:**

INFORMACIÓN GENERAL

- Antes de poner en funcionamiento el aparato, lea atentamente las siguientes instrucciones. Guarde el manual en un lugar seguro para que pueda consultarlo en cualquier momento.
- Después de retirar del embalaje, compruebe que el aparato está en buen estado, y si tiene alguna duda, no lo encienda.
- Póngase en contacto con su distribuidor o vendedor para la devolución del mismo.
- Este aparato viene embalado para protección contra cualquier daño o daño que se pueda causar por el transporte.
- El embalaje está formado por plásticos y otros materiales que pueden ser peligrosos, siendo aconsejable mantener fuera del alcance de los niños. Estos materiales son reciclables y deben entregarlos en una unidad del sistema de reciclaje apropiado, respetando las leyes de protección del medio ambiente.
- Este aparato ha sido concebido solamente para USO DOMÉSTICO y no debe ser utilizado con ningún otro fin, como por ejemplo en una instalación de nivel comercial, industrial o cualquier otra que no sea residencial.
- No manipule el aparato con las manos mojadas y tampoco lo sumerja en agua ni en ningún otro líquido.
- Desconecte el aparato de la toma de corriente antes de limpiarlo.
- Este aparato no está destinado a ser utilizado por personas (incluidos niños) con capacidades físicas reducidas, sensoriales o mentales, o falta de experiencia y conocimiento, a menos que hayan recibido instrucciones relativas al uso del aparato o estén acompañadas por una persona

responsable su uso y seguridad.

- Mantener el aparato fuera del alcance de niños menores de 8 años.
- Los niños deben ser supervisados durante el uso, para asegurarse de que no juegan con el aparato.
- No continúe usando el aparato si observa que el mismo no funciona correctamente. Apáguelo inmediatamente y busque el fabricante o un servicio técnico autorizado para que un técnico cualificado pueda evaluar el daño y repararlo en su caso.
- Si el cable de alimentación está dañado, debe ser sustituido por el fabricante o el servicio técnico autorizado a través de un técnico cualificado para evitar el riesgo de descarga eléctrica.
- Apague el aparato y desconecte el cable de alimentación de la toma de corriente antes de sustituir cualquier pieza o accesorio, o tocar las partes móviles del aparato.

INSTRUCCIONES IMPORTANTES SOBRE SEGURIDAD

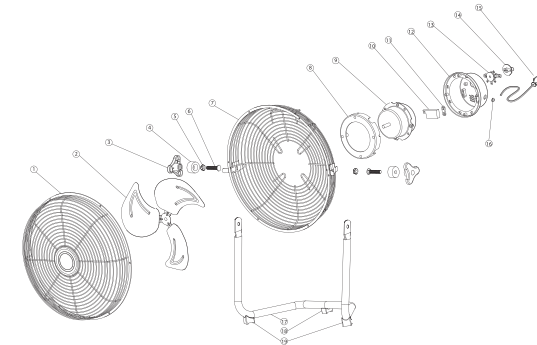
- Conecte el aparato únicamente a una fuente de alimentación de CA. El voltaje indicado en la placa de características que esta fijada en el aparato, debe coincidir con el voltaje de la fuente de alimentación.
- Desconectar siempre el aparato de la toma después de usarlo, para desmontarlo o limpiarlo.
- Montar y utilizar el aparato siempre en una superficie firme y estable.
- Nunca coloque el aparato encima o cerca de fuentes de calor, como por ejemplo una cocina a gas / eléctrica o dentro de un horno caliente. Mantenga el cable de alimentación lejos de estas fuentes de calor o de objetos cortantes y afilados.
- Nunca manipule el cable de alimentación con las manos mojadas.
- El uso de accesorios o piezas no recomendadas por el fabricante, puede provocar un incendio, una descarga eléctrica o lesiones graves.
- Este aparato está fabricado para ser utilizado en interiores. Nunca lo utilice al aire libre o partes externas de la casa.

CARACTERÍSTICAS 201467

- Potencia: 40W
- Velocidades: 3 niveles de potencia
- Posición fija
- Rejilla de seguridad
- Diámetro de las aspas: 30cm
- 220/240V - 50Hz

PARTES DEL VENTILADOR

1. Cubierta frontal
2. ventilador
3. Volante triangular
4. Amortiguador oblicuo.
5. Tuerca
6. tornillo
7. Contraportada
8. Cubierta delantera del motor
9. motor
10. capacidad eléctrica
11. tablero de presión de alambre
12. Cubierta trasera del motor
13. cambiar
14. perilla
15. cable de alimentación
16. Guardia de bobina
17. titular
18. Mat
19. Almohadilla de pie oblicua

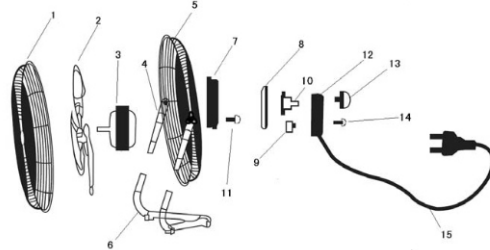


CARACTERÍSTICAS 201468

- Potencia: 100W
- Velocidades: 3 niveles de potencia
- Posición fija
- Rejilla de seguridad
- Diámetro de las aspas: 45cm
- 220/240V - 50Hz

PARTES DEL VENTILADOR

1. cubierta frontal
2. ventilador
3. motor
4. brazo corto
5. contraportada
6. soporte en U
7. cubierta trasera del motor
8. cambiar el fondo de la caja
9. capacidad eléctrica
10. cambiar
11. tornillo de fijación
12. parte inferior de la caja de interruptores
13. perilla
14. tornillo
15. cable de alimentación

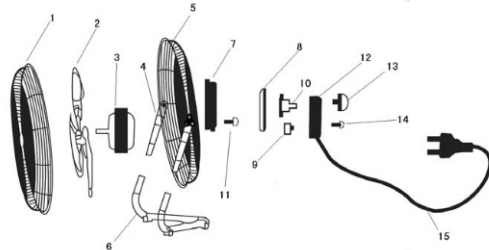


CARACTERÍSTICAS 201469

- Potencia: 120W
- Velocidades: 3 niveles de potencia
- Posición fija
- Rejilla de seguridad
- Diámetro de las aspas: 50cm
- 220/240V - 50Hz

PARTES DEL VENTILADOR

1. cubierta frontal
2. ventilador
3. motor
4. brazo corto
5. contraportada
6. soporte en U
7. cubierta trasera del motor
8. cambiar el fondo de la caja
9. capacidad eléctrica
10. cambiar
11. tornillo de fijación
12. parte inferior de la caja de interruptores
13. perilla
14. tornillo
15. cable de alimentación



INSTRUCCIONES DE MONTAJE DE LA BASE Y EL CUERPO

Coloque la base tubular en una superficie plana, encaje el cuerpo del ventilador en los extremos del tubo, y utilice los tornillos laterales para fijarlo. La base tubular tiene varios plásticos para su estabilidad.

FUNCIONAMIENTO DEL VENTILADOR

- Coloque el ventilador sobre una superficie plana y seca.
- Antes de conectar el dispositivo a la red, asegúrese de que el interruptor esté en la posición "0".
- Enchufe el cable de alimentación en el tomacorriente de CA de 220/240V - 50Hz.
- Mediante el sistema de 3 velocidades podrá poner en marcha el ventilador, este sistema está diseñado para darle la máxima flexibilidad.

POSICIÓN 0: posición en OFF, apagado

POSICIÓN 1: primera velocidad

POSICIÓN 2: segunda velocidad

POSICIÓN 3: tercera velocidad

- Si no utiliza el ventilador durante mucho tiempo, desenchufe el cable de la toma eléctrica.
- Nunca intente desmontar el dispositivo del motor.
- Si nota alguna anomalía (como un ruido inusual del ventilador), apague el dispositivo y desenchúfelo inmediatamente.
- Asegúrese de que no entren objetos o líquidos en el interior del ventilador a través de las aberturas de su caja.
- El ventilador sólo debe utilizarse en ambientes secos.
- Proteja el dispositivo del polvo, la humedad, la luz solar y el calor directo.

LIMPIEZA Y MANTENIMIENTO

- Asegúrese de que el aparato esté desconectado antes de proceder a su limpieza.
- Limpie con un paño suave humedecido, sin detergente, ni líquidos agresivos ni disolventes.
- No sumerja el ventilador en agua o cualquier otro líquido.
- Si el ventilador no va a ser utilizado durante un largo espacio de tiempo, proteja el mismo y guárdelo o tras limpiarlo, en un lugar seco.



Este símbolo en el producto o en las instrucciones significa que su equipo eléctrico y electrónico debe desecharse al final de su vida útil en un contenedor especializado; no lo deseche en el contenedor habitual de residuos del hogar. En la UE existen sistemas especiales de recogida de residuos para su posterior reciclaje. Para más información, póngase en contacto con la autoridad local o con el minorista al que adquirió el producto.