

ERA

CLIMATIZADOR EVAPORATIVO IONIZADOR



CE

DATOS

Voltaje (V)	220-240V~50/60Hz
Nivel sonoro máximo	65 dB
Consumo de agua	1.0L/h
Velocidad máxima del aire	7m/s
Capacidad de evaporación nominal	0.3-0.5L/h

CARACTERÍSTICAS

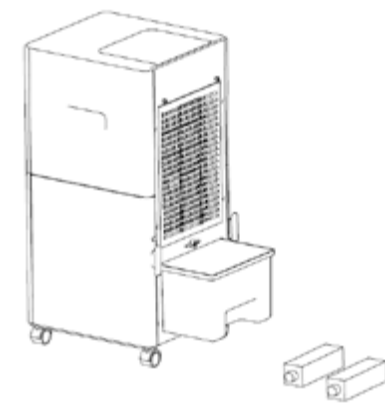
- Ventilador y climatizador de aire frío por evaporación.
- Con tecnología avanzada de ionización que proporciona un ambiente más fresco y purificado.
- 3 modos: normal, natural y noche.
- 3 opciones de velocidad: baja/media/alta.
- Función enfriamiento.
- Función temporizador (1-12h).
- Oscilación horizontal automática.
- Ajuste manual del flujo de aire vertical.
- Fácil llenado de agua desde la tapa superior y a través del depósito.
- Indicador de nivel de agua
- Filtro de aire lavable.
- Alcance máximo*: 12/15m².
- Visualización de la temperatura ambiente en el panel de control.
- Asas y ruedas 3D.
- Incluye 2 bloques de hielo y mando a distancia.

*A menor humidificación de la habitación, la función de refrigeración será mejor.

MODELOS

Código	Capacidad depósito (l)	Caudal (m ³ /h)	Potencia (W)	Dimensiones* (mm)	Dimensiones Embalaje (mm)	Peso Neto (Kg)	Peso Bruto (Kg)	EAN
ERA06L	6	400	65	335x305x630	650x355x320	4,795	5,7	8436039152168

ESQUEMA



- A. Marco de rejilla manual
- B. Tablero frontal
- C. Filtro
- D. Cable de alimentación
- E. Ruedas
- F. Tablero trasero
- G. Almacenamiento del cable de alimentación
- H. Tanque de agua
- I. Tapa de llenado de agua
- J. Panel de control
- K. 2x Caja de hielo

