



Descripción

Baliza led de obra TL-2 con alimentación mediante 2 baterías 4RV25 de 6 V (no incluidas).

Sistema de iluminación LED de 65 destellos por minuto con célula fotosensible, lo que permite automatizar su funcionamiento de noche.

Dispone de dos posiciones de luz: fija o intermitente.

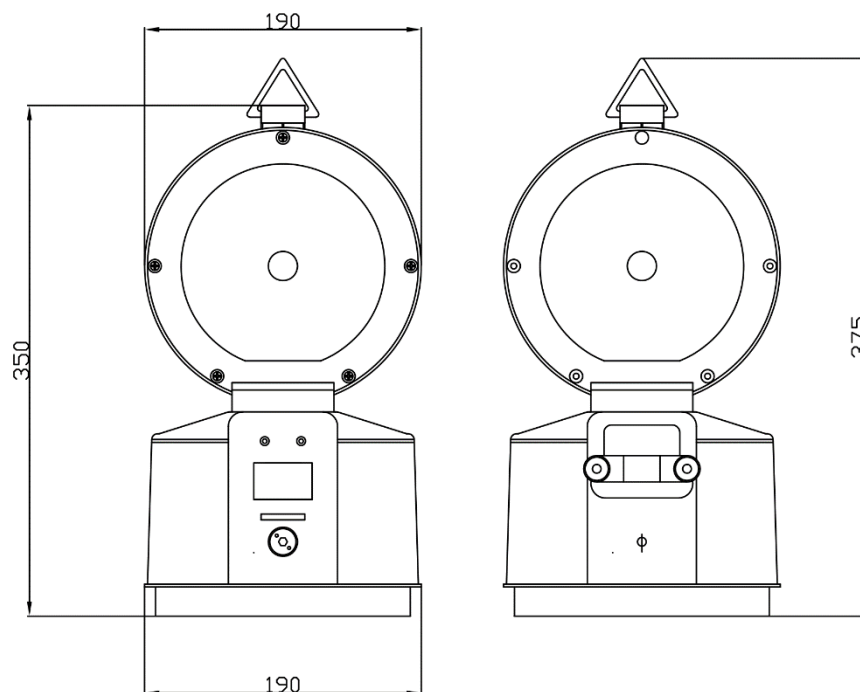
Cabezal de 190mm de diámetro giratorio 180° con difusor color ambar a doble cara.

Incluye asa para transportar, argolla trasera metálica de sujeción y llave individual para encendido y apagado.

Dispone de marcado CE.



Croquis



Características físicas

- **Dimensiones**
350 x 190 x 100 mm
Foco Ø 190 mm
- **Peso**
0,8 kg
- **Material**
Polietileno amarillo con fijaciones de acero
- **Color**
Amarillo

