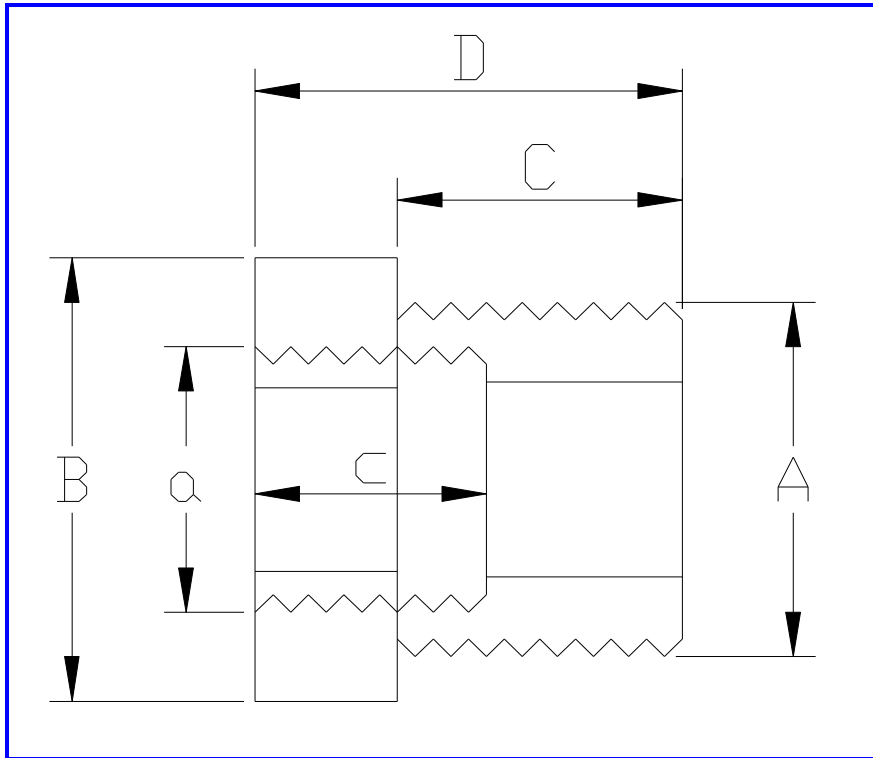


## 807 – REDUCCIÓN ROSCADA RM/RH PVC

### 807 – PVC THREADED REDUCTION MALE-FEMALE



Código	Peso (g)	A - a	B	C	c	D
Code	Weight (g)					
8433350101547	18	3/4" - 1/2"	34	16	18	43
8433350101554	32	1" - 1/2"	44	19	18	47
8433350101561	37	1" - 3/4"	44	19	19	48

Diámetro (mm)	Presión nominal (bar)
Diameter (mm)	Nominal pressure (bar)
1/2" - 1"	10