



VÁLVULA L-85, L-86 & L-94 VITAQ

Válvulas con obturador esférico para instalaciones vistas donde la conexión se realiza por medio de rosca.

- Sistema VITAQ, más vida, menos cal a mayor temperatura.
- Sin reducción de caudal, prolonga el confort en los puntos de servicio.
- Latón Europeo en calidad DW (4MS) aprobado para su uso en aplicaciones de agua potable.
- Rosca de entrada grafilada, facilita la colocación del sellante.
- 100% verificadas a fuga.
- Construcción robusta en un solo cuerpo para instalaciones seguras.
- Doble junta tórica.



FICHA TÉCNICA VÁLVULAS L-85, L-86 & L-94 VITAQ

DESCRIPCIÓN PRODUCTO

Válvulas de obturador esférico (1/4 de vuelta) y accionamiento manual para instalaciones vistas. La conexión a la instalación se realiza por medio de una unión roscada.

El sistema VITAQ permite alargar la vida de la válvula y el confort de caudal en zonas con aguas duras.

APLICACIONES

Diseñadas para instalaciones de fontanería interior, permitiendo cortar de forma individual el suministro de agua a lavadoras o lavavajillas.

El modelo L-86 es compacto y de accionamiento vertical, permitiendo el acceso al mando por la parte superior, por ejemplo, cuando la toma de la lavadora se encuentra detrás de la misma.

El modelo L-94 es compacto para espacios reducidos con acceso frontal al mando.

DIMENSIONES GENERALES, PRESIÓN Y TEMPERATURA

L-85 MANDO NOVA ABS

Código	Medida	A (mm)	B (mm)	C (mm)	PN (bar)	Rango Temp. (°C)*
AC728A	1/2 M X 3/4 M	79	45	33	16	0 a 95
AC728A01	1/2 M X 3/4 M	79	45	33	16	0 a 95
AC728A02	1/2 M X 3/4 M	79	45	33	16	0 a 95

* Excluida la congelación.

** Incluye índice azul.

L-85 MANDO NOVA METAL

Código	Medida	A (mm)	B (mm)	C (mm)	PN (bar)	Rango Temp. (°C)*
728MN	1/2 M X 3/4 M	77	45	33	16	0 a 95
728MN02	1/2 M X 3/4 M	77	45	33	16	0 a 95

* Excluida la congelación.

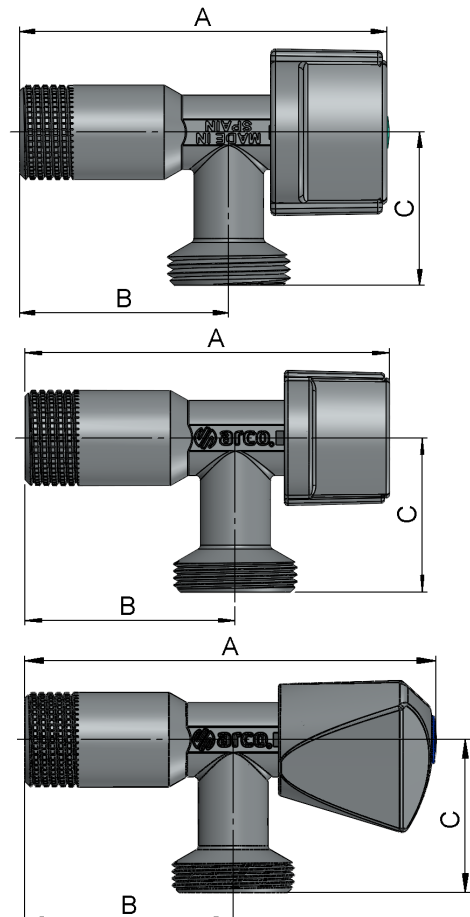
** Incluye índice azul y rojo.

L-85 MANDO LUXE METAL

Código	Medida	A (mm)	B (mm)	C (mm)	PN (bar)	Rango Temp. (°C)*
728MLZ	1/2 M X 3/4 M	89	45	33	16	0 a 95

* Excluida la congelación.

** Incluye índice azul.

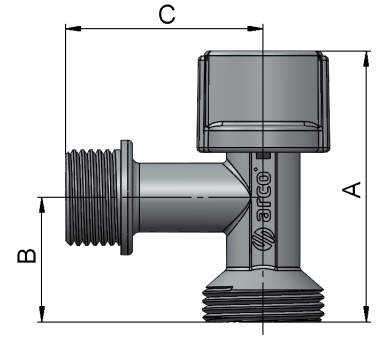



L-86 MANDO NOVA METAL

Código	Medida	A (mm)	B (mm)	C (mm)	PN (bar)	Rango Temp. (°C)*
00729MAC	1/2 M X 3/4 M	59	27	43	16	0 a 95

* Excluida la congelación.

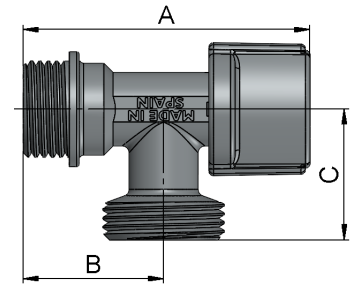
** Incluye índice VITAQ.


L-94 MANDO NOVA ABS

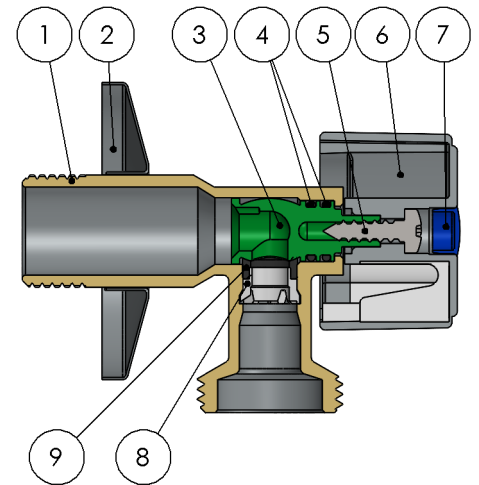
Código	Medida	A (mm)	B (mm)	C (mm)	PN (bar)	Rango Temp. (°C)*
00725AC	1/2 M X 3/4 M	62	31	29	16	0 a 95

* Excluida la congelación.

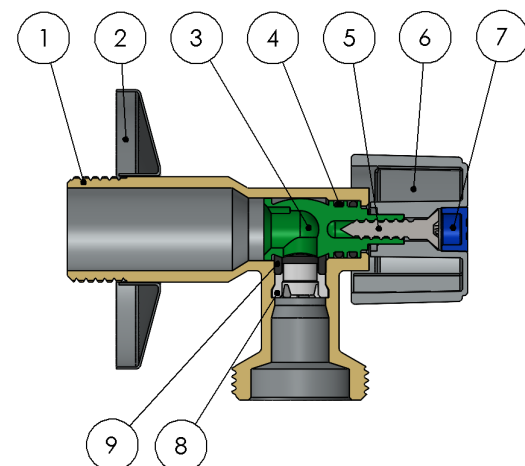
** Incluye índice VITAQ.


MATERIALES
MODELO AC728A, AC728A01 y AC728A02.

Item	Componente	Material	Acabado
1	Cuerpo	Latón CW617N	Cromado
2	Plafón	Acero Inox.	Inox.
3	Eje-bola	Polímero antical	VITAQ
4	Juntas tóricas	NBR	-
5	Tornillo	Acero Inox.	Inox.
6	Mando	ABS	Cromado
7	Índice	ABS	Azul
8	Pinza sujeción	POM	-
9	Asiento	NBR	-

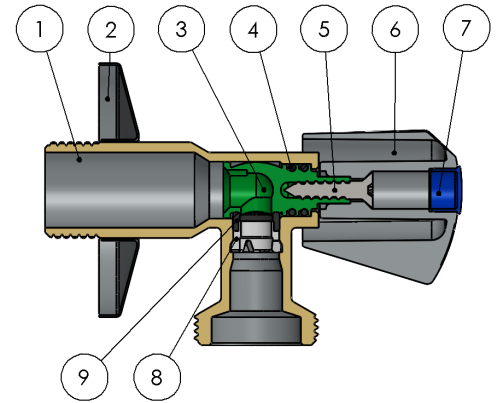

MODELO 728MN y 728MN02

Item	Componente	Material	Acabado
1	Cuerpo	Latón CW617N	Cromado
2	Plafón	Acero Inox.	Inox.
3	Eje-bola	Polímero antical	VITAQ
4	Juntas tóricas	NBR	-
5	Tornillo	Acero Inox.	Inox.
6	Mando	ZAMAK	Cromado
7	Índice	ABS	Azul
8	Pinza sujeción	POM	-
9	Asiento	NBR	-

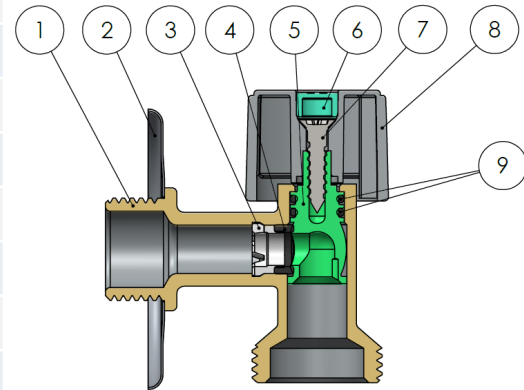



MODELO 728MLZ

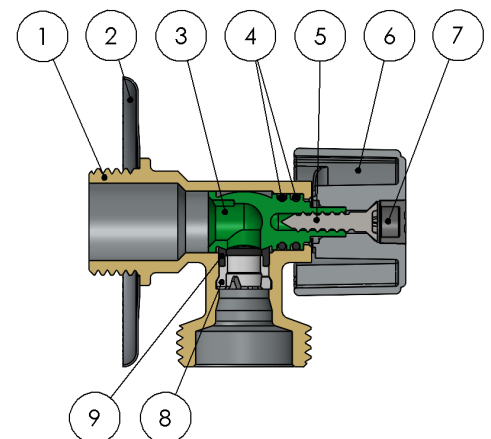
Item	Componente	Material	Acabado
1	Cuerpo	Latón CW617N	Cromado
2	Plafón	Acero Inox.	Inox.
3	Eje-bola	Polímero antical	VITAQ
4	Juntas tóricas	NBR	-
5	Tornillo	Acero Inox.	Inox.
6	Mando	ZAMAK	Cromado
7	Índice	ABS	Azul
8	Pinza sujeción	POM	-
9	Asiento	NBR	-


MODELO 00729MAC

Item	Componente	Material	Acabado
1	Cuerpo	Latón CW617N	Cromado
2	Plafón	Acero Inox.	Inox.
3	Pinza sujeción	POM	-
4	Asiento	NBR	-
5	Eje-bola	Polímero antical	VITAQ
6	Índice	ABS	Gris
7	Tornillo	Acero Inox.	Inox.
8	Mando	ZAMAK	Cromado
9	Juntas tóricas	NBR	-


MODELO AC725AC

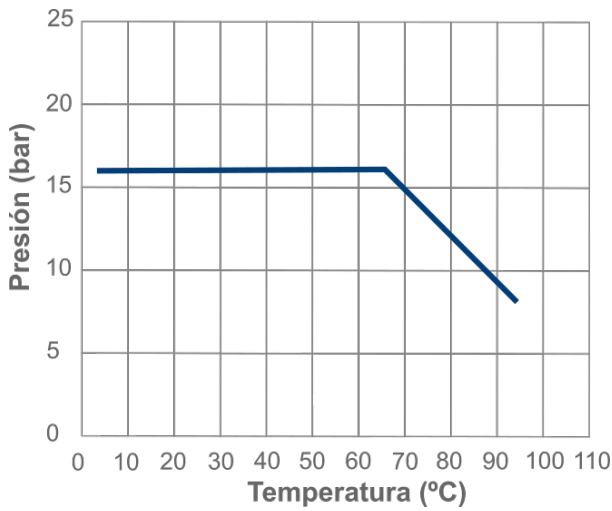
Item	Componente	Material	Acabado
1	Cuerpo	Latón CW617N	Cromado
2	Plafón	Acero Inox.	Inox.
3	Eje-bola	Polímero antical	VITAQ
4	Juntas tóricas	NBR	-
5	Tornillo	Acero Inox.	Inox.
6	Mando	ABS	Cromado
7	Índice	ABS	Gris
8	Pinza sujeción	POM	-
9	Asiento	NBR	-





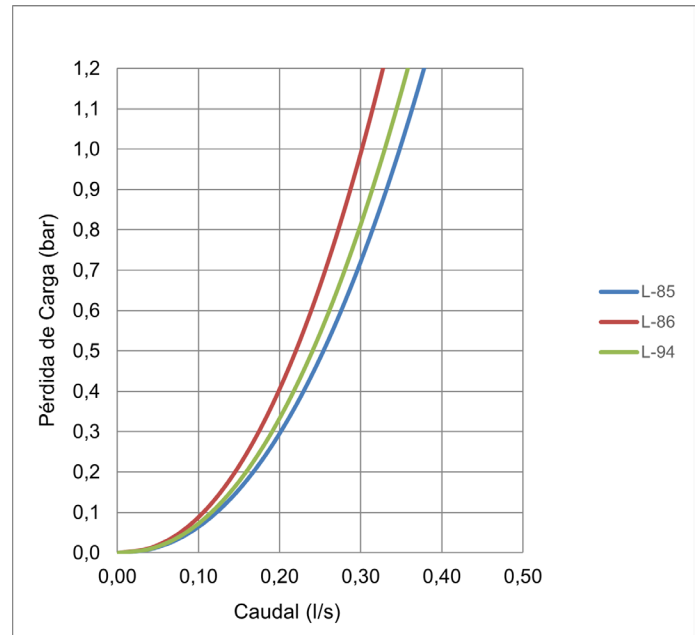
DATOS TÉCNICOS

Presión vs temperatura



Excluida congelación.

**Características Hidráulicas.
Caudal vs Pérdida de carga.**



Compatibilidad de fluidos

Fluido	Compatibilidad
Agua potable y agua caliente sanitaria	Excelente

Otros fluidos, contactad con nuestro servicio técnico.

Medida	L-85	L-86	L-94
Kv	1,25	1,08	1,19

Kv (m³/h), metros cúbicos por hora que pasan por la válvula generando una pérdida de carga de 1 bar de presión.

INSTRUCCIONES DE INSTALACIÓN

Antes de realizar ninguna acción debe cortarse el suministro de agua en la instalación, asegúrese de que no existe ningún tipo de suciedad o elemento extraño en la conexión a la red. Aplicar el material sellante apropiado en la rosca de entrada de la válvula. La instalación de la válvula debe realizarse con una herramienta adecuada, preferiblemente con una llave fija para sujetar el cuerpo. La herramienta debe actuar sobre las caras planas del cuerpo de la válvula, evitando deformar dicha zona por exceso de presión de la herramienta. Restablecer el suministro de agua y comprobar la estanqueidad de todas las conexiones antes de dejar en servicio la válvula.

No debe alterar el montaje de los componentes de la válvula, la sustitución o desmontaje del mando puede provocar fugas externas. Las válvulas de cuarto de vuelta deben trabajar siempre completamente abiertas.



Todo producto tiene un impacto medioambiental durante su ciclo de vida, incluso una vez retirado de su uso. Todos los componentes de este producto pueden ser reciclados, deposita la válvula en un punto de reciclado o punto verde una vez termine su uso. Válvulas Arco se reserva el derecho a cambiar el producto o sus especificaciones técnicas sin previo aviso.

FT02010ESP – Edición 2025-10