

Art: 3035

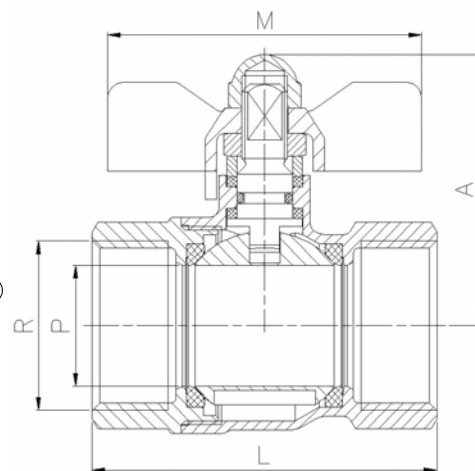
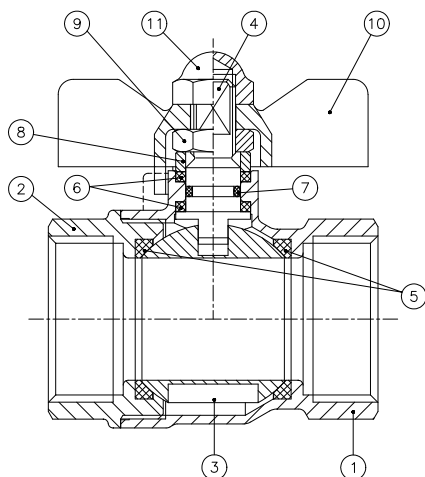
Válvula de Esfera con Palomilla Ball Valve with Butterfly Handle

Características

1. Válvula esfera PN-25.
2. Construcción en latón s/ UNE-EN 12165.
3. Extremos rosca gas (BSP) hembra según ISO 228/1.
4. Accionamiento mediante palomilla de aluminio.
5. Temperatura de trabajo desde -20°C a 90°C.

Features

1. Ball valve PN-25.
2. Brass according to UNE-EN 12165.
3. Threaded female ends gas (BSP) according to ISO 228/1.
4. Working by means of aluminium butterfly handle.
5. Working temperature from -20°C to 90°C.



Nº	Denominación / Name	Material	Acabado Superficial / Surface Treatment
1	Cuerpo / Body	Latón / Brass (CW617N)	Granallado + Cromado / Peened + Chromed
2	Tapa / Cap	Latón / Brass (CW617N)	Granallado + Cromado / Peened + Chromed
3	Esfera / Ball	Latón / Brass (CW617N)	Cromado / Chromed
4	Eje / Stem	Latón / Brass (CW617N)	Cromado / Chromed
5	Asientos / Ball seats	PTFE	-
6	A.prensa/Stem packing	PTFE	-
7	Tórica / O-Ring	NBR	-
8	Anillo prensa / Stem ring	Latón / Brass	Cromado / Chromed
9	Tuerca / Nut	Latón / Brass	Cromado / Chromed
10	Maneta / T-Handle	Aluminio / Aluminium	Pintado / Painted
11	Tuerca / Nut	Latón / Brass	Cromado / Chromed

Ref.	Medida / Size R	DN	Dimensiones / Dimensions (mm)				Peso / Weight (g)
			P	A	L	M	
3035 02	1/4"	10	10	38	40	50	90
3035 03	3/8"	10	10	38	43	50	100
3035 04	1/2"	15	14	40	49	50	145
3035 05	3/4"	20	19	50	56	62	240
3035 06	1"	25	24	53	68	62	360