



# FICHA PRODUCTO

DGC.02.17.02

REFERENCIA

DESCRIPCION

REV

FECHA

30099

CLORO CHOQUE GRANULADO 5kg

0

03/01/2012

## CARACTERÍSTICAS

CODIGO EAN13: 8427370300998

CLORO CHOQUE GRANULADO 5kg

PERMITE DESTRUIR RAPIDA Y EFICAZMENTE TODOS LOS ORGANISMOS, HONGOS Y BACTERIAS

MEDIDAS ENVASE: 24x24x19cm

PESO ENVASE: 5kg

## EMBALAJE

UNIDADES: 4

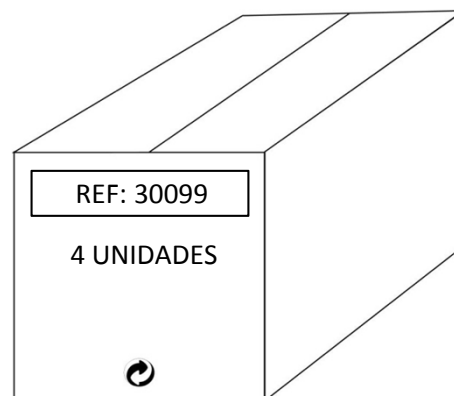
MEDIDAS EMBALAJE: 51 x 26 x 40 cm

VOLUMEN EMBALAJE: 0,053 m<sup>3</sup>

PESO UNIDAD: 22,000 kg

PESO CAJA: kg

1 ETIQUETA POR ENVASE



## PALETIZADO

MEDIDAS PALET: 120 X 80 X 15 cm

MEDIDAS TOTAL CON PALET: 120 X 80 X 135 cm

VOLUMEN TOTAL PALET: 1,296 m<sup>3</sup>

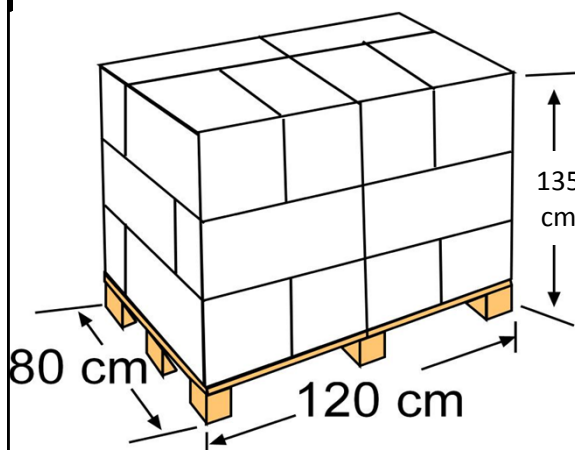
TOTAL DE UNIDADES POR PALET: 72

TOTAL DE EMBALAJES POR PALET: 18

3 PLANTAS X 6 UNIDADES

ETIQUETA BLANCA IDENTIFICACION PALET

PESO TOTAL CON PALET: 410 kg



## OBSERVACIONES