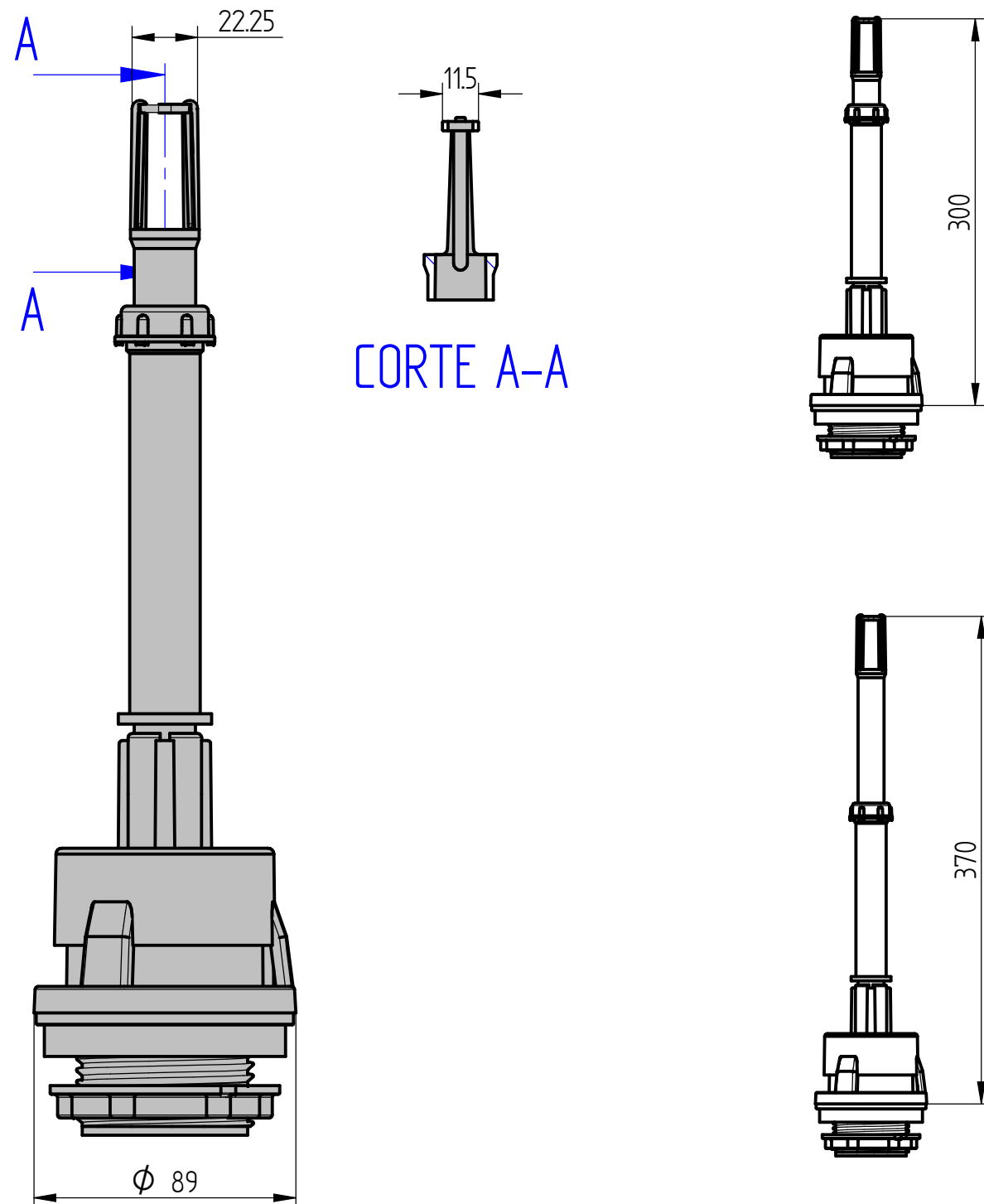


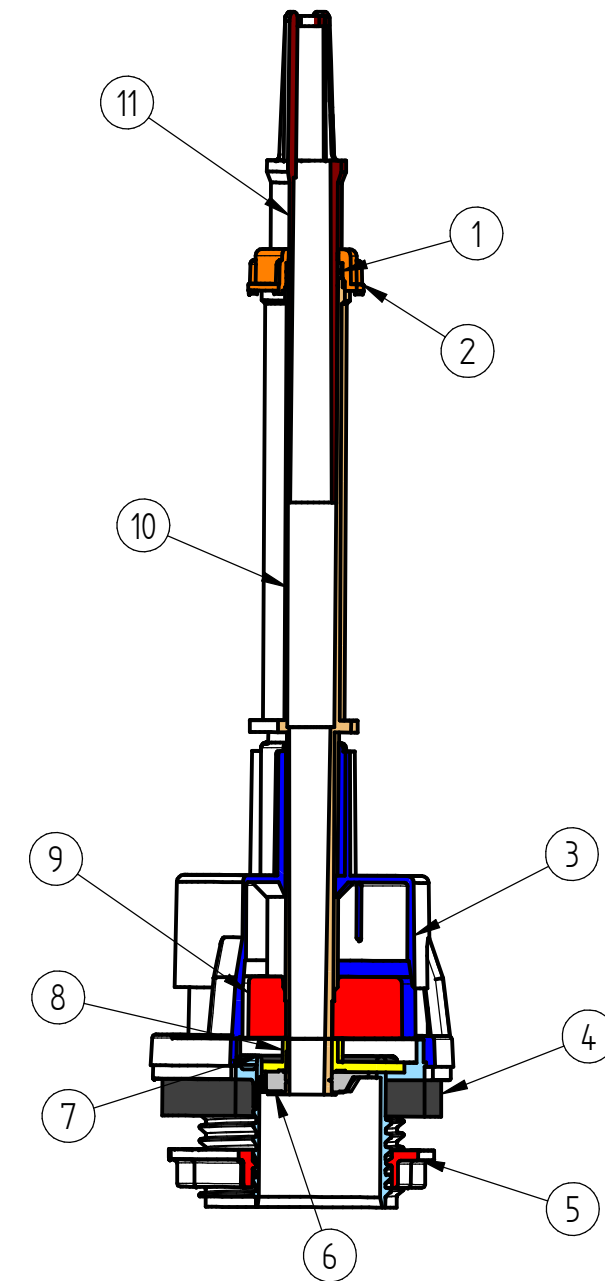
DENOMINACION: DE-1

REFERENCIA: 0147004100

UTILIDAD PRODUCTO: MECANISMO REGULABLE EN ALTURA DE DESCARGA MEDIANTE TIRADOR, PARA INODOROS DE CISTERNA BAJA.



CORTE A-A



Nº	REFERENCIA	DENOMINACION	MATERIAL	CANT.	Nº	REFERENCIA	DENOMINACION	MATERIAL	CANT.
1	0248051010	JUNTA TORICA	PVC	1					
2	0248009040	TUERCA REBOSADERO	PPCO	1					
3	0248001030	CAMPANA	PS/SBR	1					
4	0238548020	KIT JUNTAS	EPDM	1					
5	0248009030	TUERCA BASE	PPCO	1					
6	0248009010	TUERCA REBOSADERO	PPCO	1					
7	0248008010	BASE DESCARGADOR	PS/SBR	1					
8	0248003040	OBTURADORA	EPDM	1					
9	0248007010	CAPERUZA	PS/SBR	1					
10	0248061020	REBOSADERO INFERIOR	PS/SBR	1					
11	0248060020	REBOSADERO SUPERIOR	PS/SBR	1					
12									

CARACTERISTICAS ESPECIALES:

OBSERVACIONES: