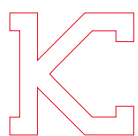




NK

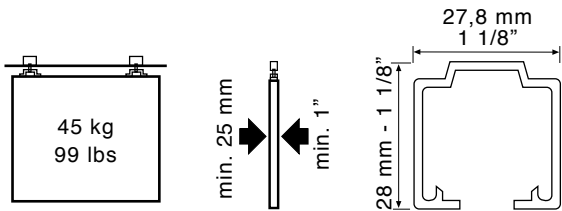
Sistema de puertas correderas
Sliding doors system
Sistema de portas de correr
Sistema de portes corredisses



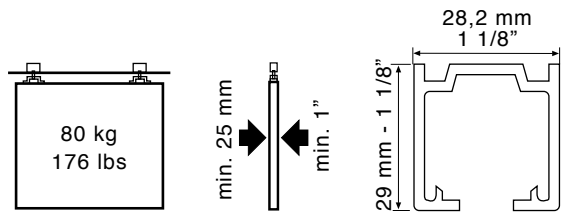
KLEIN®



NK 45



NK 80



ESP

NK está diseñado para dividir ambientes a través de puerta(s) de madera corredera(s) generando una luz de paso óptima para cualquier obra deseando asociar calidad y competitividad de producto.

- Ideal para separación de cocinas, salones, baños, habitaciones, oficinas...
- Sistema compacto para aplicaciones tradicionales.
- Zona de paso limpia sin riel en el suelo.
- Espacio mínimo entre puerta y perfil.
- Sistema de sujeción horizontal tradicional (Superior) o sujeción vertical con herrajes empotrados (Retrac).
- Perfil de aluminio natural.
- Puerta hasta 85 Kg.
- Rodamientos con eje de fricción (NK 60, Clos NK 60, NK 50) o "Full Ball Bearing" (NK 45, NK 80, NK 85).
- Topes retenedores para un cierre óptimo.
- Instalación a pared o a techo.

Sistemas testados hasta 100.000 ciclos según la norma EN1527.

ENG

NK has been designed to separate rooms by sliding wooden doors to generate the optimum clearance for any project that seeks both high quality and competitive pricing.

- Ideal for partitioning kitchens, lounges, bathrooms, bedrooms, offices, etc.
- Compact system for traditional applications.
- Cleared passageway with no floor profile.
- Minimal gap between door and profile.
- Choice of conventional horizontal (Superior) or vertical support system with built-in fittings (Retrac).
- Natural aluminium profile.
- Holds door up to 85 Kg.
- Friction bearings (NK 60, Clos NK 60, Nk 50) or Full Ball Bearing system (NK 45, Nk 80, Nk 85).
- Stopper-brake for optimum closing.
- Wall or ceiling mounted.

Systems tested up to 100.000 cycles as per standard EN1527.

POR

O NK foi concebido para dividir ambientes através de porta(s) de madeira corredeira(s) gerando uma ótima passagem de luz para qualquer obra onde se pretenda associar qualidade e competitividade de produto.

- Ideal para efectuar a separação de cozinhas, salas, casas de banho, quartos, escritório, etc.
- Sistema compacto para aplicações tradicionais.
- Zona de passagem limpa sem carril no solo.
- Espaço mínimo entre a porta e o perfil.
- Sistema de fixação horizontal tradicional (Superior) ou fixação vertical com ferragens encastradas (Retrac).
- Perfil de alumínio natural.
- Porta até 85 Kg.
- Rolamentos com eixo de fricção (NK 60, Clos NK 60, Nk 50) ou "Full Ball Bearings" (NK 45, Nk 80, Nk 85).
- Topos retenedores para um fecho otimizado.
- Instalação na parede ou no tecto.

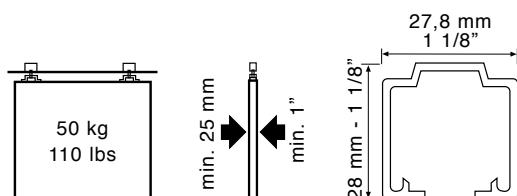
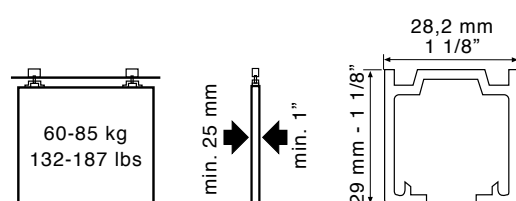
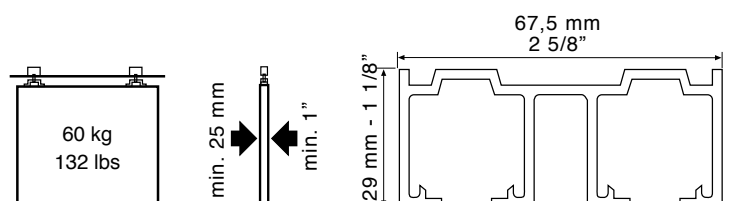
Sistemas testados até 100.000 ciclos conforme a norma EN1527.

CAT

NK està dissenyat per dividir ambients a través d'una o més portes de fusta corredisses. Permet generar una llum de pas òptima en qualsevol obra on es vulgui associar qualitat i competitivitat del producte.

- Ideal per a la separació de cuines, sales, banys, habitacions, oficines...
- Sistema compacte per a aplicacions tradicionals.
- Zona de pas neta sense guia al terra.
- Espai mínim entre la porta i el perfil.
- Sistema de subjecció horitzontal tradicional (Superior) o subjecció vertical amb ferramentes encastades (Retrac).
- Perfil d'alumini natural.
- Porta de fins a 85 Kg.
- Rodaments amb eix de fricció (NK 60, Clos NK 60, Nk 50) o "Full Ball Bearings" (NK 45, Nk 80, Nk 85).
- Topalls retenidors per a un tancament òptim.
- Instal·lació a paret o a sostre.

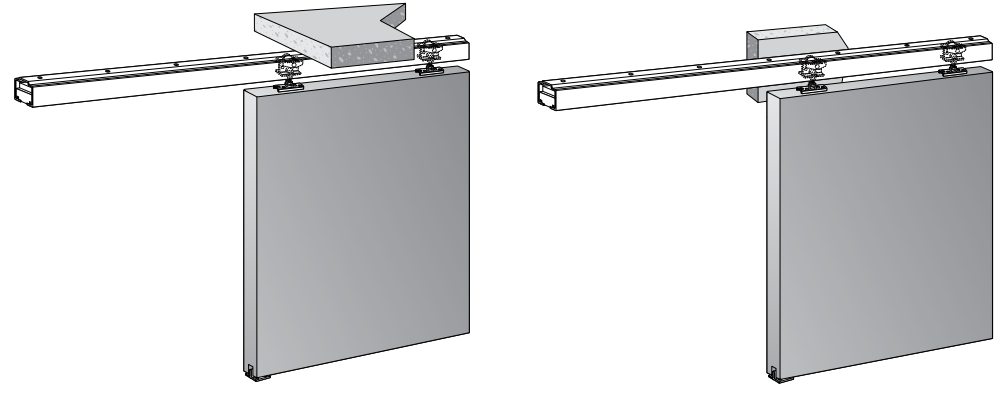
Sistemes provats fins a 100.000 cicles segons la norma EN1527.

NK 50**NK 60-85****CLOS NK 60**

NK

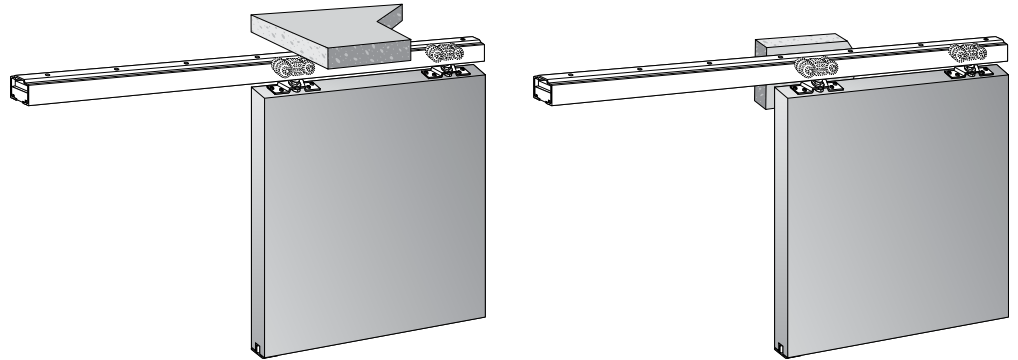
NK 45

NK 45 SUPERIOR

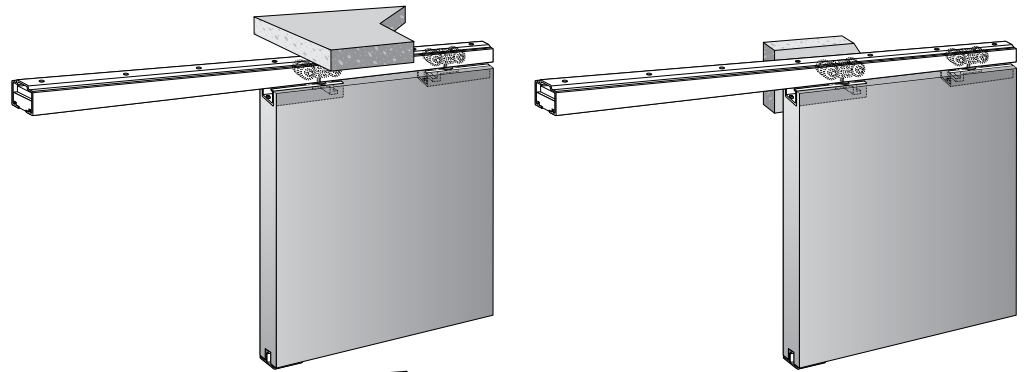


NK 50

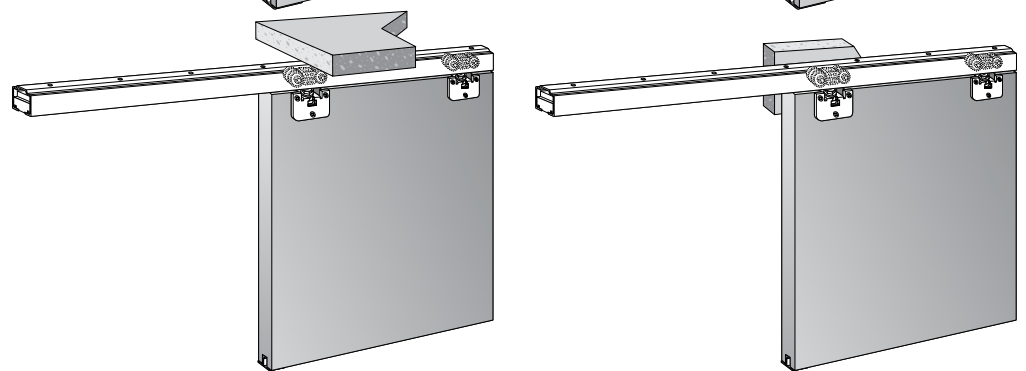
NK 50 SUPERIOR



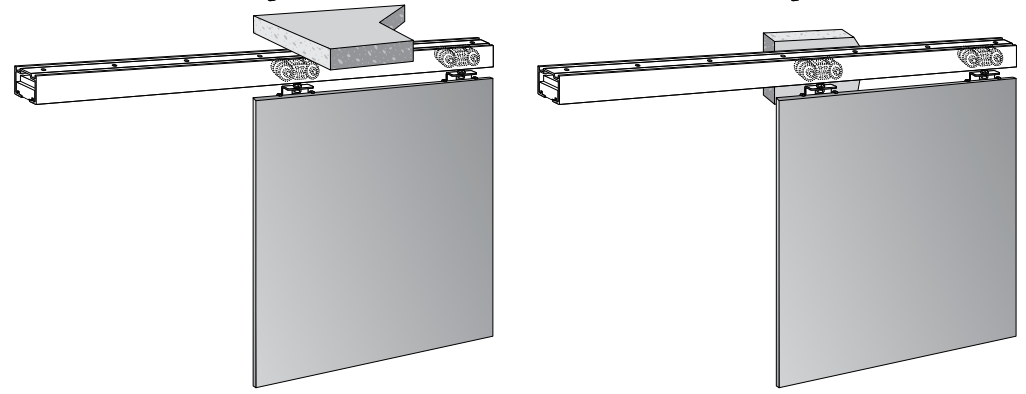
NK 50 RETRAC



NK 50 LATERAL



NK 50 LS

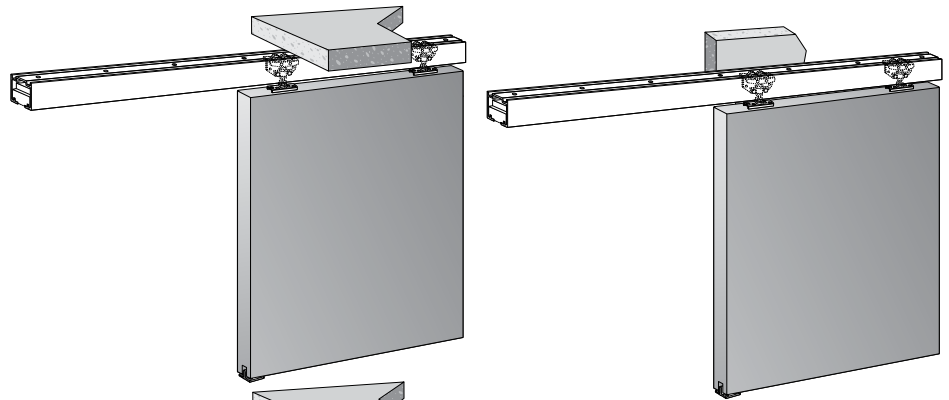


INTERIORISMO MADERA / INTERIOR DESIGN WOOD / DESIGN INTERIORES MADEIRA / INTERIORISME FUSTA

■ NK

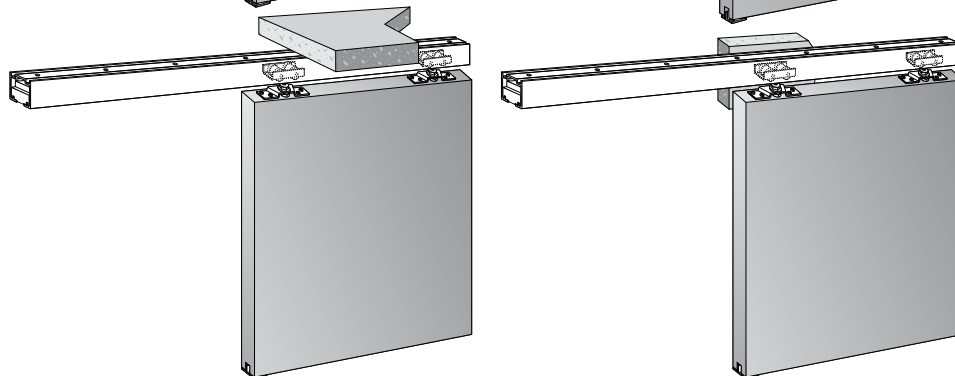
■ NK 80

NK 80 SUPERIOR

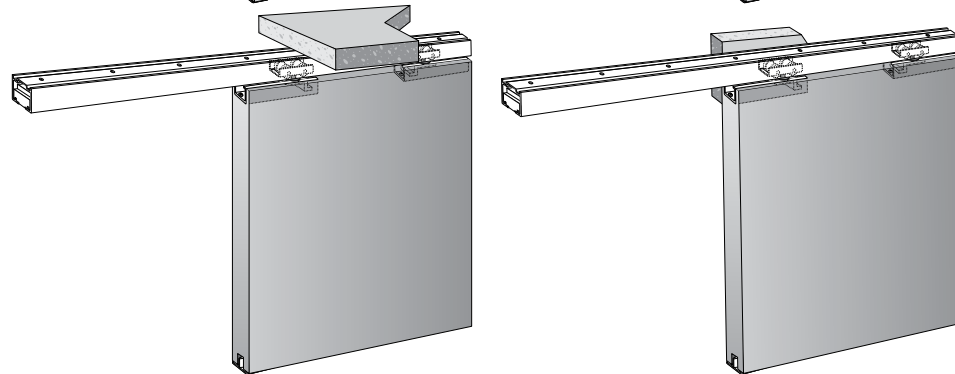


■ NK 60-85

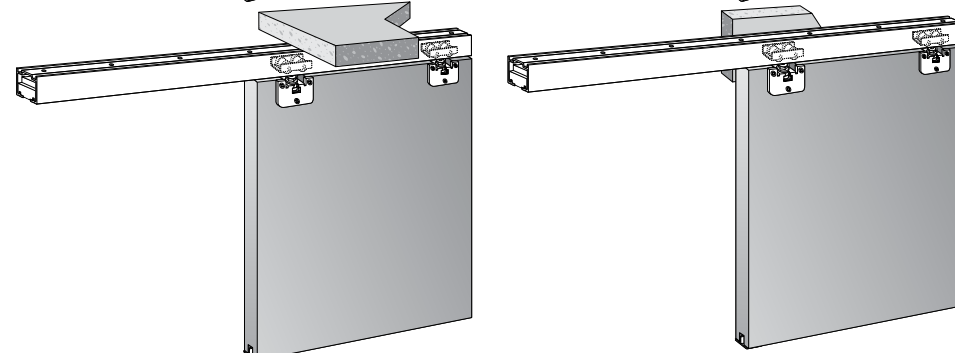
NK 60-85 SUPERIOR



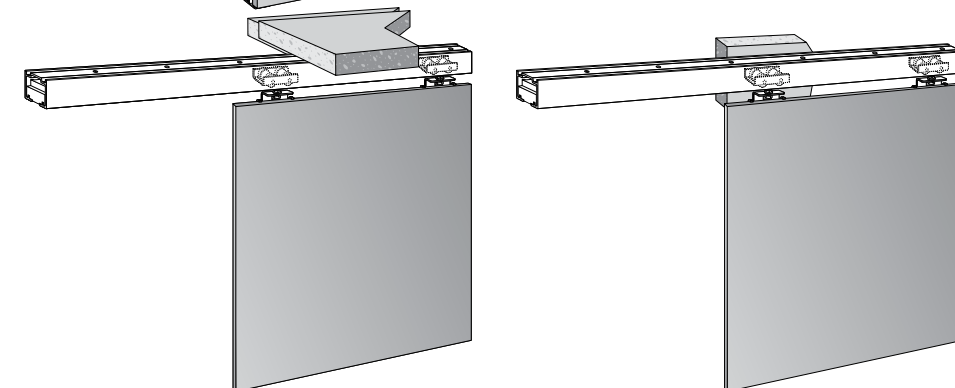
NK 60-85 RETRAC



NK 60-85 LATERAL

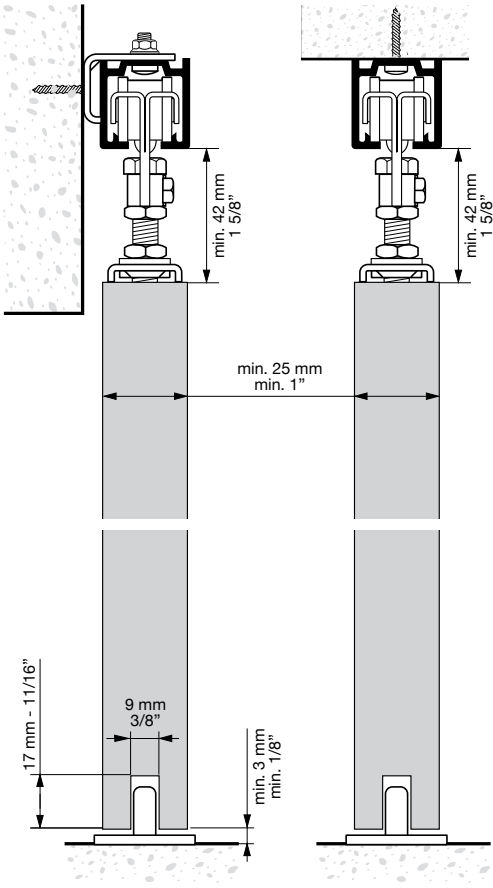
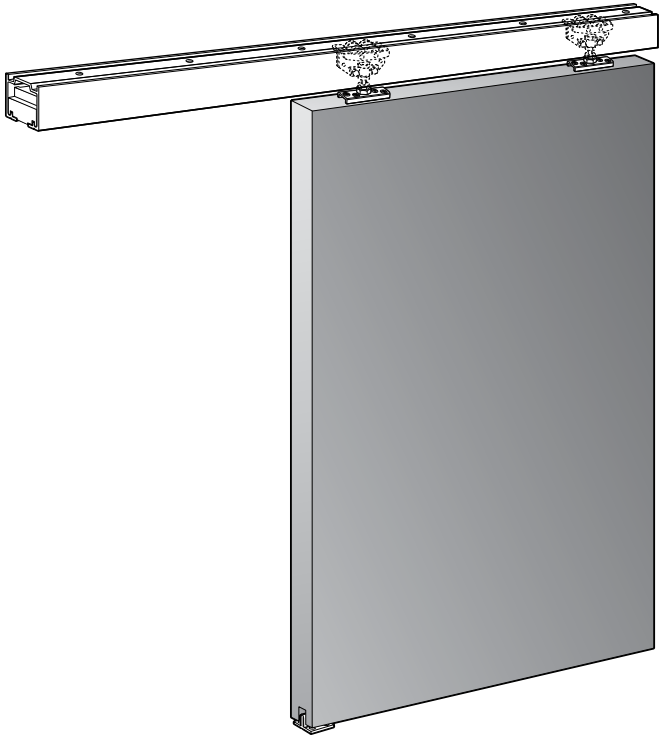
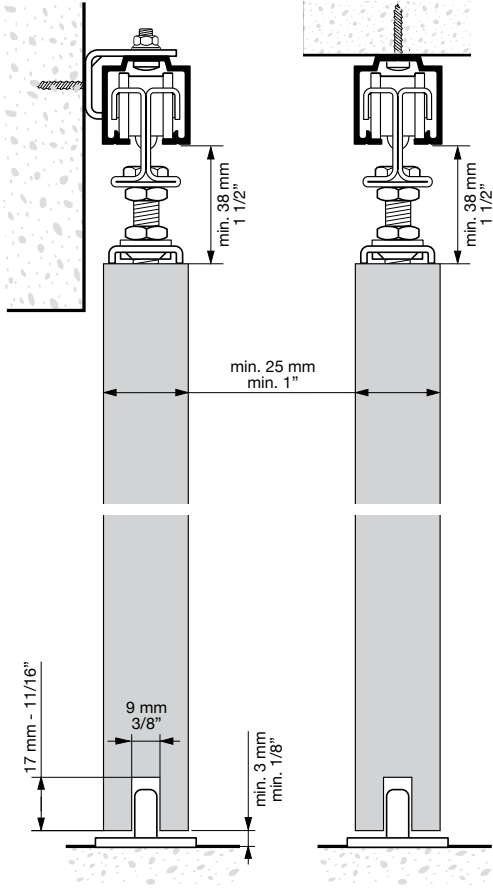
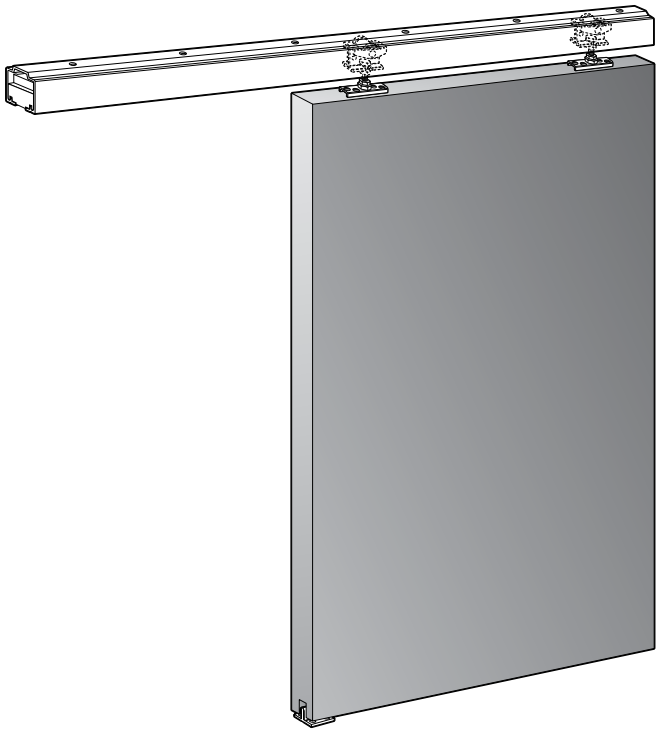


NK 60-85 LS



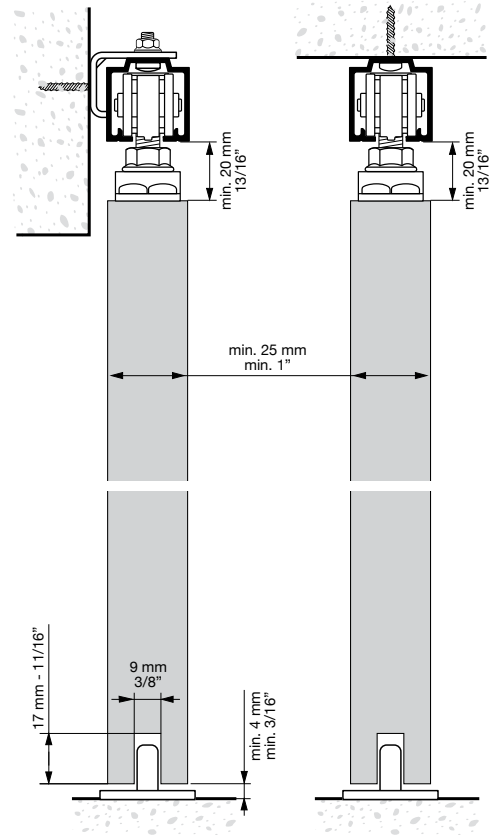
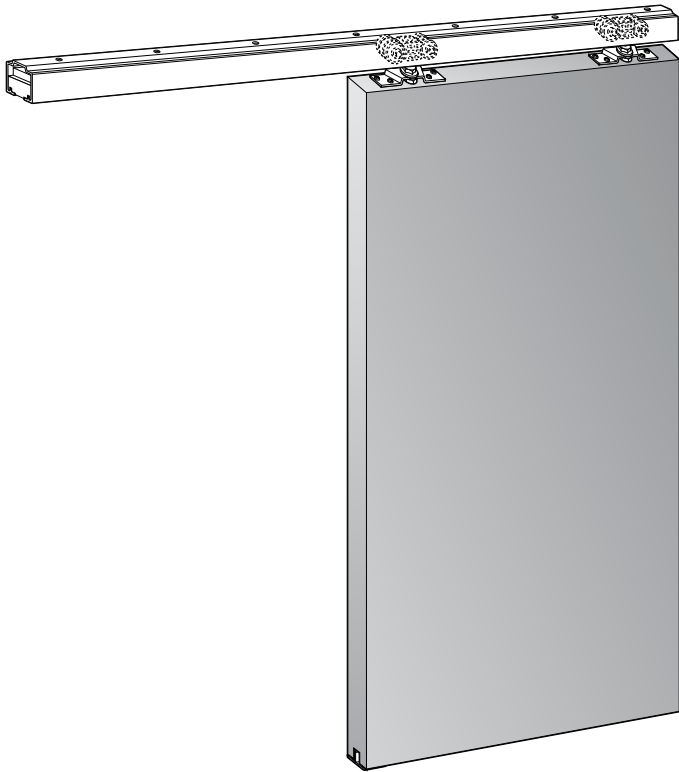
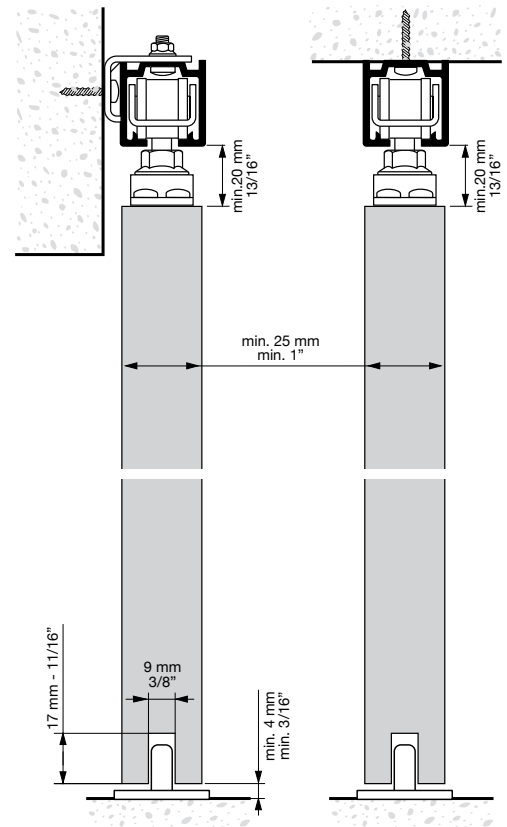
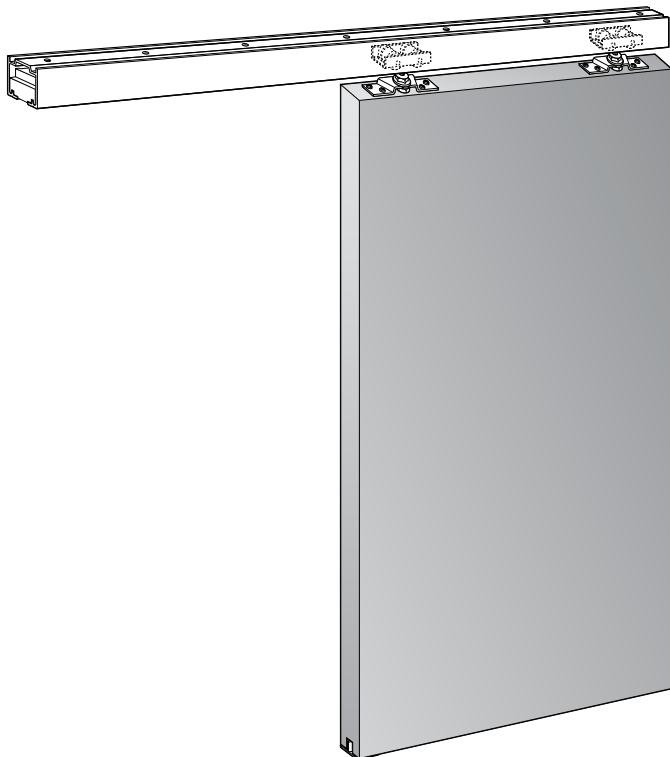


NK 45/80 SUPERIOR



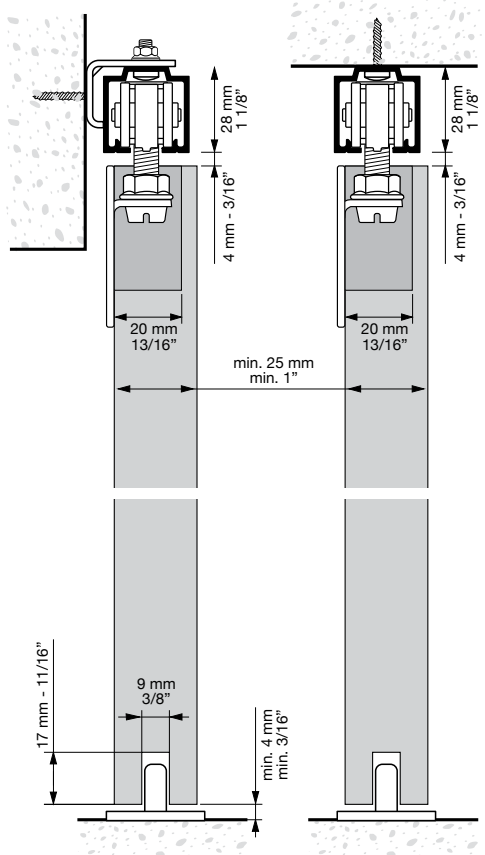
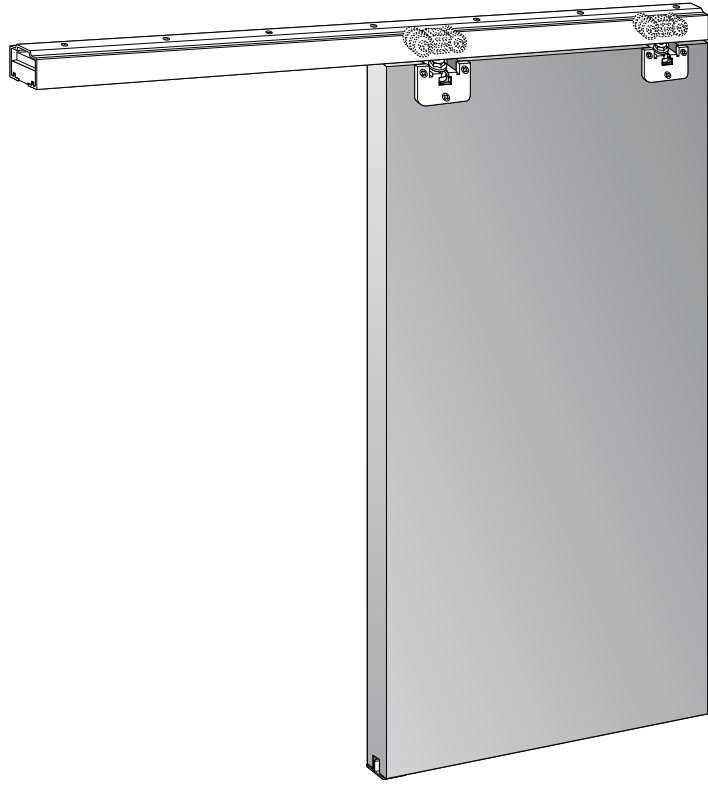
INTERIORISMO MADERA / INTERIOR DESIGN WOOD / DESIGN INTERIORES MADEIRA / INTERIORISME FUSTA

NK

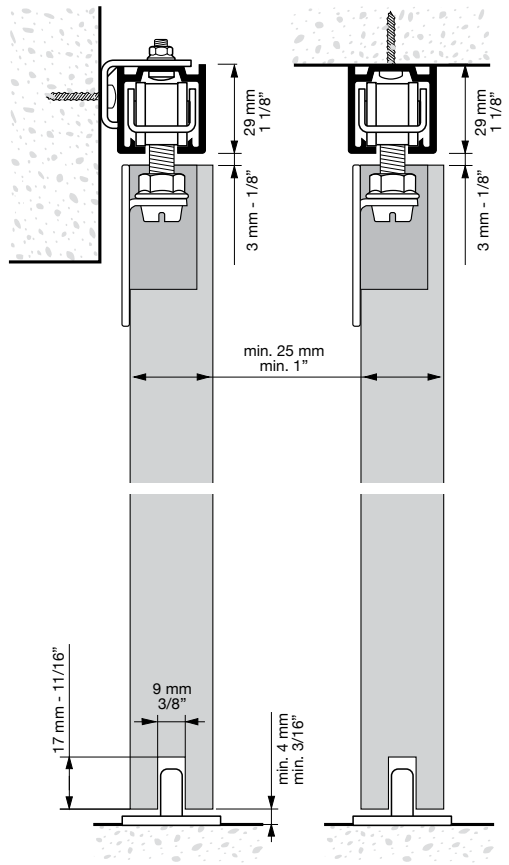
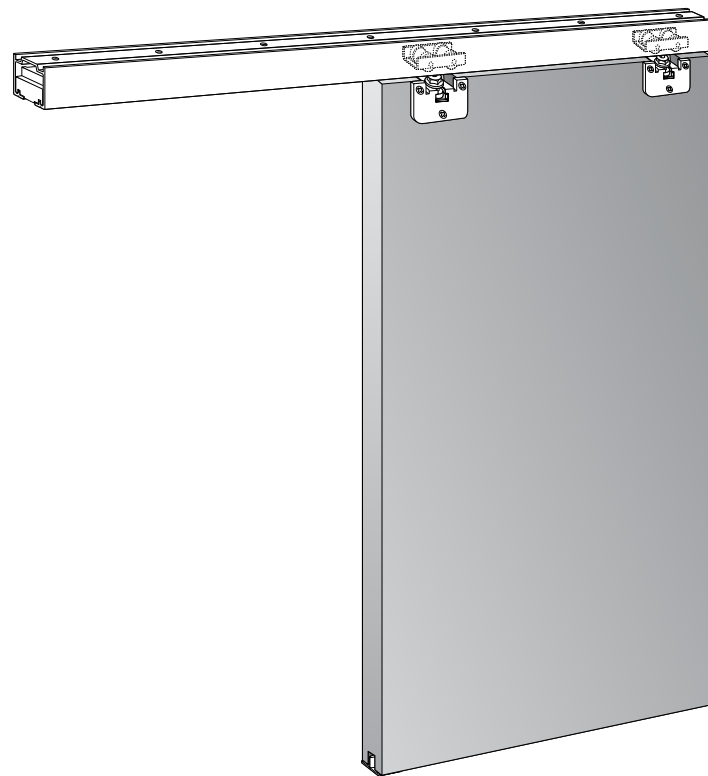
NK 50 SUPERIOR**NK 60/85 SUPERIOR**



NK 50 LATERAL

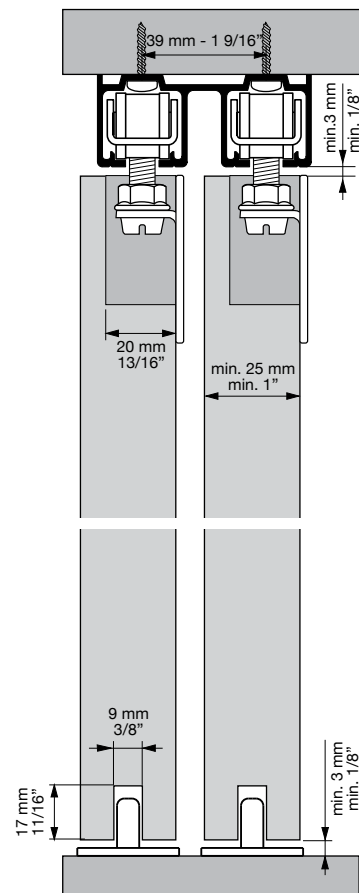
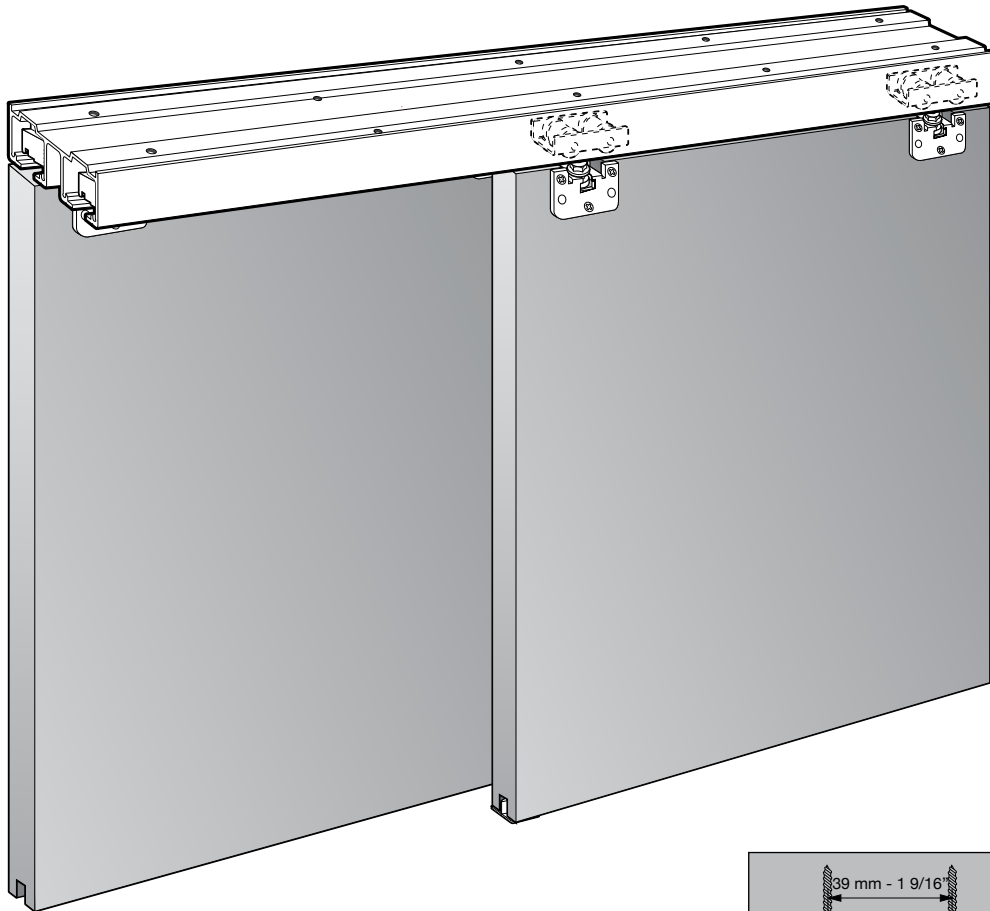


NK 60/85 LATERAL



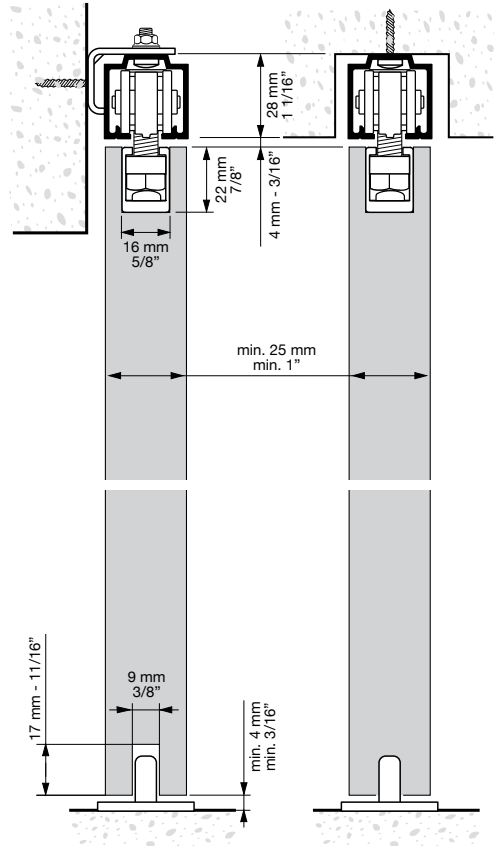
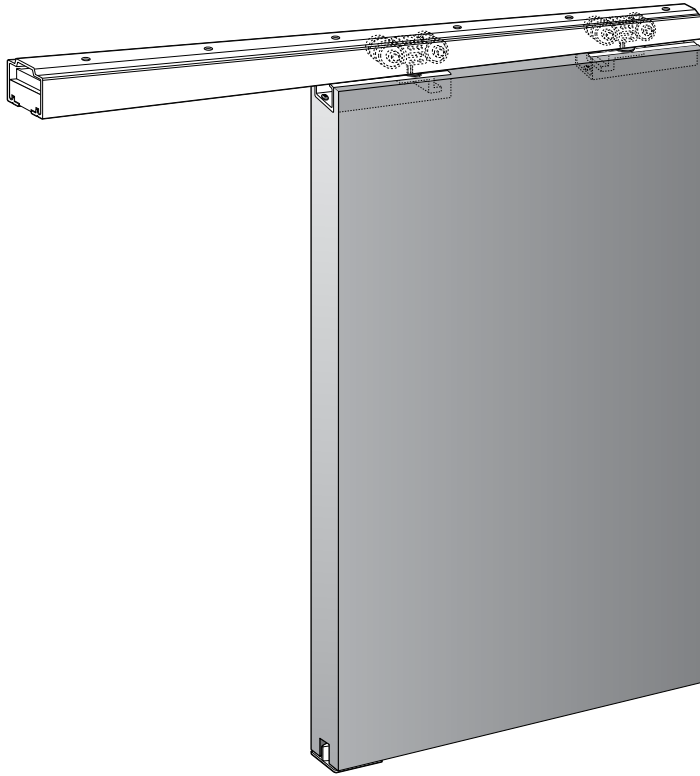
INTERIORISMO MADERA / INTERIOR DESIGN WOOD / DESIGN INTERIORES MADEIRA / INTERIORISME FUSTA

■ NK

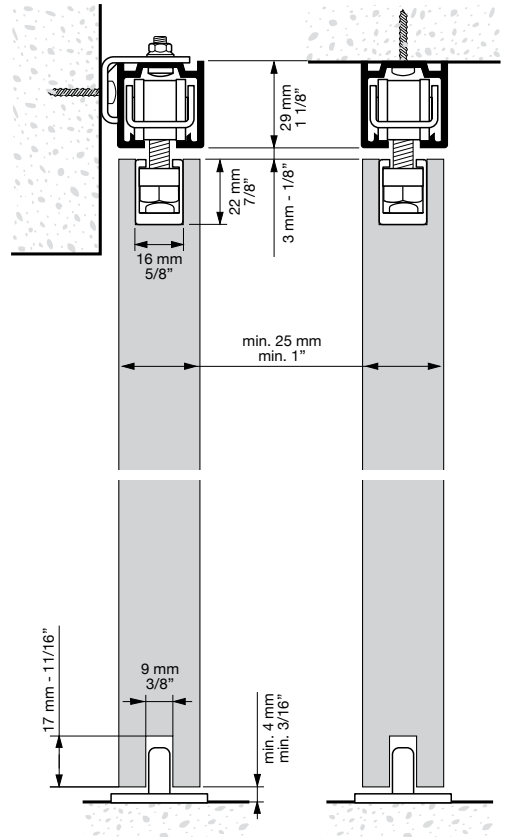
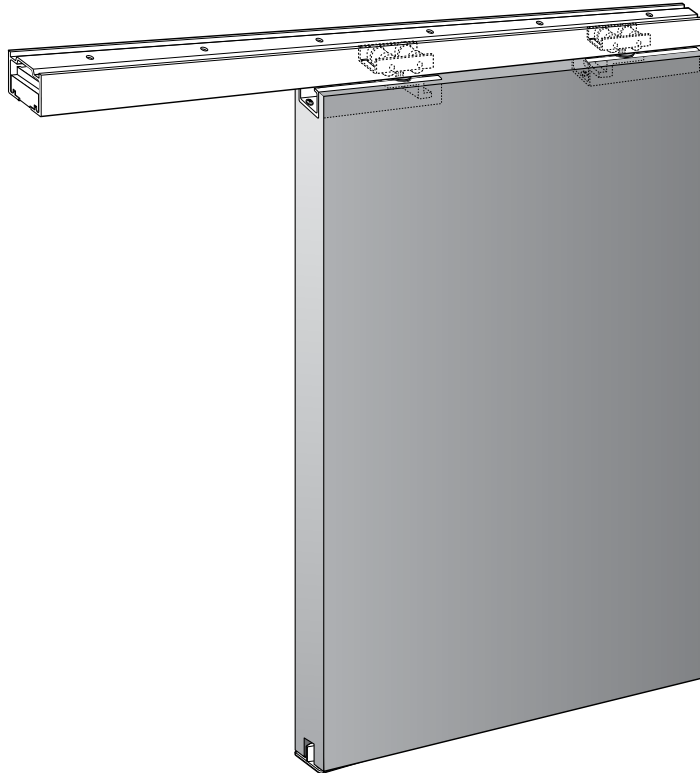
CLOS NK 60 LATERAL



NK 50 RETRAC

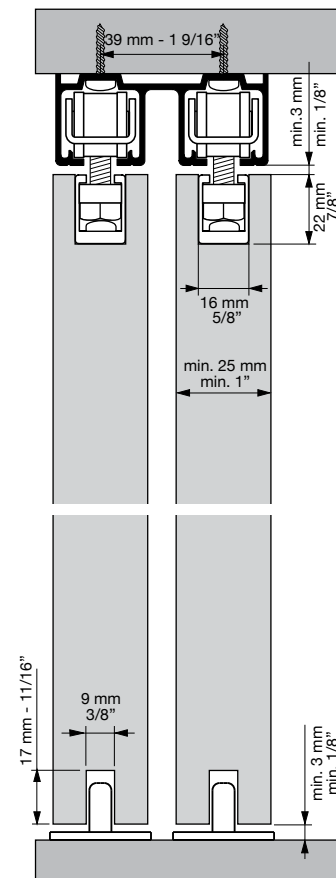
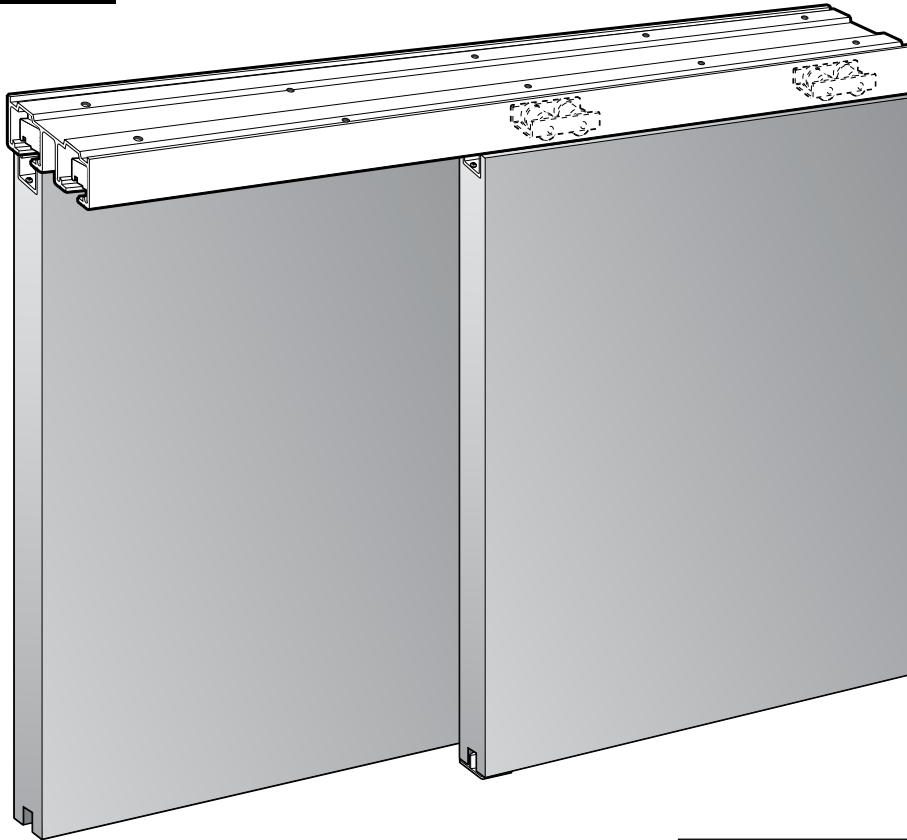


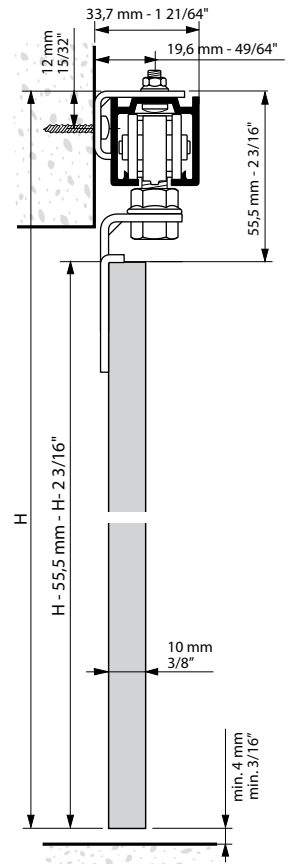
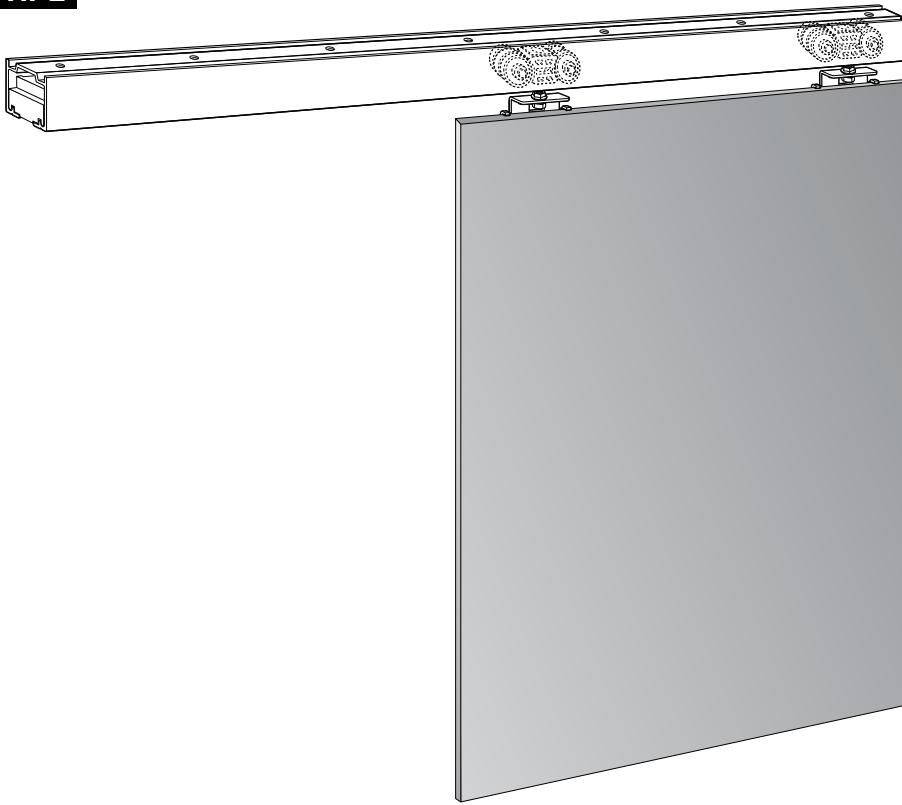
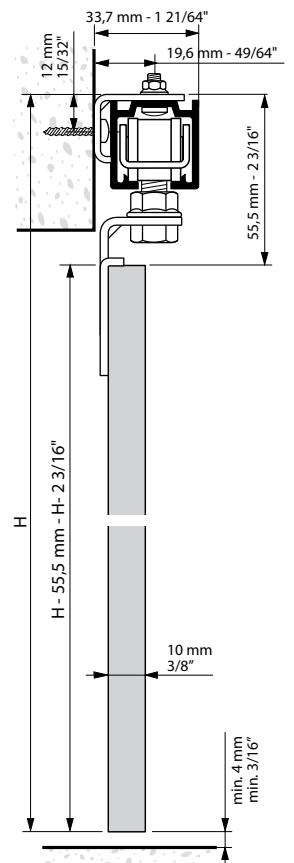
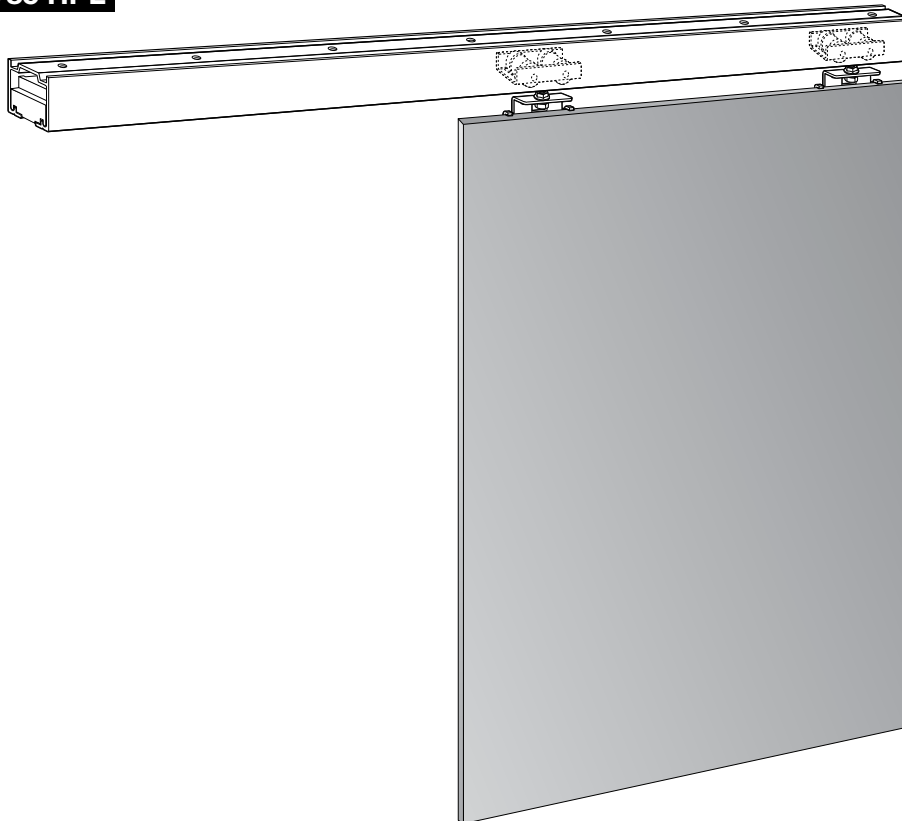
NK 60/85 RETRAC



INTERIORISMO MADERA / INTERIOR DESIGN WOOD / DESIGN INTERIORES MADEIRA / INTERIORISME FUSTA

■ NK

CLOS NK 60 RETRAC


NK 50 HPL

NK 60/85 HPL


*HPL= Panel Fenólico / Phenolic Panel / Painel Fenolico / Panel Fenòlic



Referencias / References / Références / Referenz

ESP

NK 45/80			
Ref.	Descripción	U.	Img.
2017	PF. ALU. NATURAL NK 45 2m	2	A
2019	PF. ALU. NATURAL NK 45 3m	2	A
2020	PF. ALU. NATURAL NK 45 6m	2	A
3457	PF. ALU. ANOD. SILVER NK 45 2m	2	A
3458	PF. ALU. ANOD. SILVER NK 45 3m	2	A
3459	PF. ALU. ANOD. SILVER NK 45 6m	2	A
2011	PF. ALU. NATURAL NK 80 2m	2	B
2013	PF. ALU. NATURAL NK 80 3m	2	B
2021	PF. ALU. NATURAL NK 80 6m	2	B
2026	PF. ALU. ANOD. SILVER NK 80 2m	2	B
2027	PF. ALU. ANOD. SILVER NK 80 3m	2	B
2028	PF. ALU. ANOD. SILVER NK 80 6m	2	B
0857	JGO. ACC. NK 45 SUPERIOR	10	D
0858	JGO. ACC. NK 80 SUPERIOR	10	N
3387	SOPORTE PARED	10	O

NK 60/85			
Ref.	Descripción	U.	Img.
2011	PF. ALU. NATURAL 2m	2	B
2013	PF. ALU. NATURAL 3m	2	B
2021	PF. ALU. NATURAL 6m	2	B
2026	PF. ALU. ANOD. SILVER 2m	2	B
2027	PF. ALU. ANOD. SILVER 3m	2	B
2028	PF. ALU. ANOD. SILVER 6m	2	B
3722	JGO. ACC. NK 60 SUPERIOR	2	H
3720	JGO. ACC. NK 85 SUPERIOR	2	I
3723	JGO. ACC. NK 60 RETRAC	2	J
3727	JGO. ACC. NK 85 RETRAC	2	K
3576	JGO. ACC. NK 60 LATERAL	2	L
3721	JGO. ACC. NK 85 LATERAL	2	M
3743	JGO. ACC. NK 60 HPL	1	Q
3746	JGO. ACC. NK 85 HPL	1	R
3387	SOPORTE PARED	10	O

NK 50			
Ref.	Descripción	U.	Img.
2017	PF. ALU. NATURAL 2m	2	A
2019	PF. ALU. NATURAL 3m	2	A
2020	PF. ALU. NATURAL 6m	2	A
3457	PF. ALU. ANOD. SILVER 2m	2	A
3458	PF. ALU. ANOD. SILVER 3m	2	A
3459	PF. ALU. ANOD. SILVER 6m	2	A
3450	JGO. ACC. NK 50 SUPERIOR	1	E
3451	JGO. ACC. NK 50 RETRAC	1	F
3452	JGO. ACC. NK 50 LATERAL	1	G
3742	JGO. ACC. NK 50 HPL	1	P
3387	SOPORTE PARED	10	O

CLOS NK 60			
Ref.	Descripción	U.	Img.
3572	PF. ALU. NATURAL 2m	1	C
3573	PF. ALU. NATURAL 3m	1	C
3574	PF. ALU. NATURAL 6m	1	C
3723	JGO. ACC. CLOS NK 60 RETRAC	2	J
3576	JGO. ACC. CLOS NK 60 LATERAL	2	L

ENG

NK 45/80			
Ref.	Description	Units	Img.
2017	PF. ALU. NATURAL NK 45 2m	2	A
2019	PF. ALU. NATURAL NK 45 3m	2	A
2020	PF. ALU. NATURAL NK 45 6m	2	A
3457	PF. ALU. ANOD. SILVER NK 45 2m	2	A
3458	PF. ALU. ANOD. SILVER NK 45 3m	2	A
3459	PF. ALU. ANOD. SILVER NK 45 6m	2	A
2011	PF. ALU. NATURAL NK 80 2m	2	B
2013	PF. ALU. NATURAL NK 80 3m	2	B
2021	PF. ALU. NATURAL NK 80 6m	2	B
2026	PF. ALU. ANOD. SILVER NK 80 2m	2	B
2027	PF. ALU. ANOD. SILVER NK 80 3m	2	B
2028	PF. ALU. ANOD. SILVER NK 80 6m	2	B
0857	SET OF NK 45 SUPERIOR	10	D
0858	SET OF NK 80 SUPERIOR	10	N
3387	WALL BRACKET	10	O

NK 60/85			
Ref.	Description	Units	Img.
2011	PF. ALU. NATURAL 2m	2	B
2013	PF. ALU. NATURAL 3m	2	B
2021	PF. ALU. NATURAL 6m	2	B
2026	PF. ALU. ANOD. SILVER 2m	2	B
2027	PF. ALU. ANOD. SILVER 3m	2	B
2028	PF. ALU. ANOD. SILVER 6m	2	B
3722	SET OF NK 60 SUP.	2	H
3720	SET OF NK 85 SUP	2	I
3723	SET OF NK 60 RETRAC	2	J
3727	SET OF NK 85 RETRAC	2	K
3576	SET OF NK 60 LAT.	2	L
3721	SET OF NK 85 LAT.	2	M
3742	SET OF NK 60 HPL	1	Q
3746	SET OF NK 85 HPL	1	R
3387	WALL BRACKET	10	O



Referencias / References / Referências / Referències

NK 50			
Ref.	Description	Units	Img.
2017	PF. ALU. NATURAL 2m	2	A
2019	PF. ALU. NATURAL 3m	2	A
2020	PF. ALU. NATURAL 6m	2	A
3457	PF. ALU. ANOD. SILVER 2m	2	A
3458	PF. ALU. ANOD. SILVER 3m	2	A
3459	PF. ALU. ANOD. SILVER 6m	2	A
3450	SET OF NK 50 SUPERIOR	1	E
3451	SET OF NK 50 RETRAC	1	F
3452	SET OF NK 50 LATERAL	1	G
3742	SET OF NK 50 HPL	1	P
3387	WALL BRACKET	10	O

CLOS NK 60			
Ref.	Description	Units	Img.
3572	PF. ALU. NATURAL 2m	1	C
3573	PF. ALU. NATURAL 3m	1	C
3574	PF. ALU. NATURAL 6m	1	C
3723	SET OF CLOS NK 60 RETRAC	2	J
3576	SET OF CLOS NK 60 LAT.	2	L

POR

NK 45/80			
Ref.	Descrição	Uni.	Img.
2017	PF. ALU. NATURAL NK 45 2m	2	A
2019	PF. ALU. NATURAL NK 45 3m	2	A
2020	PF. ALU. NATURAL NK 45 6m	2	A
3457	PF. ALU. ANOD. SILVER NK 45 2m	2	A
3458	PF. ALU. ANOD. SILVER NK 45 3m	2	A
3459	PF. ALU. ANOD. SILVER NK 45 6m	2	A
2011	PF. ALU. NATURAL NK 80 2m	2	B
2013	PF. ALU. NATURAL NK 80 3m	2	B
2021	PF. ALU. NATURAL NK 80 6m	2	B
2026	PF. ALU. ANOD. SILVER NK 80 2m	2	B
2027	PF. ALU. ANOD. SILVER NK 80 3m	2	B
2028	PF. ALU. ANOD. SILVER NK 80 6m	2	B
0857	JOGO ACESS. NK 45 SUPERIOR	10	D
0858	JOGO ACESS. NK 80 SUPERIOR	10	N
3387	SUPORTE PAREDE	10	O

NK 60/85			
Ref.	Descrição	Uni.	Img.
2011	PF. ALU. NATURAL 2m	2	B
2013	PF. ALU. NATURAL 3m	2	B
2021	PF. ALU. NATURAL 6m	2	B
2026	PF. ALU. ANOD. SILVER 2m	2	B
2027	PF. ALU. ANOD. SILVER 3m	2	B
2028	PF. ALU. ANOD. SILVER 6m	2	B
3722	JOGO ACESS. NK 60 SUPERIOR	2	H
3720	JOGO ACESS. NK 85 SUPERIOR	2	I
3723	JOGO ACESS. NK 60 RETRAC	2	J
3727	JOGO ACESS. NK 85 RETRAC	2	K
3576	JOGO ACESS. NK 60 LATERAL	2	L
3721	JOGO ACESS. NK 85 LATERAL	2	M
3743	JOGO ACESS. NK 60 HPL	1	Q
3746	JOGO ACESS. NK 85 HPL	1	R
3387	SUPORTE PAREDE	10	O

NK 50			
Ref.	Descrição	Uni.	Img.
2017	PF. ALU. NATURAL 2m	2	A
2019	PF. ALU. NATURAL 3m	2	A
2020	PF. ALU. NATURAL 6m	2	A
3457	PF. ALU. ANOD. SILVER 2m	2	A
3458	PF. ALU. ANOD. SILVER 3m	2	A
3459	PF. ALU. ANOD. SILVER 6m	2	A
3450	JOGO ACESS. NK 50 SUPERIOR	1	E
3451	JOGO ACESS. NK 50 RETRAC	1	F
3452	JOGO ACESS. NK 50 LATERAL	1	G
3742	JOGO ACESS. NK 50 HPL	1	P
3387	SUPORTE PAREDE	10	O

CLOS NK 60			
Ref.	Descrição	Uni.	Img.
3572	PF. ALU. NATURAL 2m	1	C
3573	PF. ALU. NATURAL 3m	1	C
3574	PF. ALU. NATURAL 6m	1	C
3723	JOGO ACESS. CLOS NK 60 RETRAC	2	J
3576	JOGO ACESS. CLOS NK 60 LAT.	2	L



Referencias / References / Referências / Referències

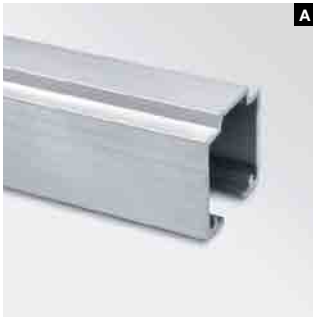
CAT

NK 45/80			
Ref.	Descripció	U.	Img.
2017	PF. ALU. NATURAL NK 45 2m	2	A
2019	PF. ALU. NATURAL NK 45 3m	2	A
2020	PF. ALU. NATURAL NK 45 6m	2	A
3457	PF. ALU. ANOD. SILVER NK 45 2m	2	A
3458	PF. ALU. ANOD. SILVER NK 45 3m	2	A
3459	PF. ALU. ANOD. SILVER NK 45 6m	2	A
2011	PF. ALU. NATURAL NK 80 2m	2	B
2013	PF. ALU. NATURAL NK 80 3m	2	B
2021	PF. ALU. NATURAL NK 80 6m	2	B
2026	PF. ALU. ANOD. SILVER NK 80 2m	2	B
2027	PF. ALU. ANOD. SILVER NK 80 3m	2	B
2028	PF. ALU. ANOD. SILVER NK 80 6m	2	B
0857	JOC ACC. NK 45 SUPERIOR	10	D
0858	JOC ACC. NK 80 SUPERIOR	10	N
3387	SUPPORT PARET	10	O

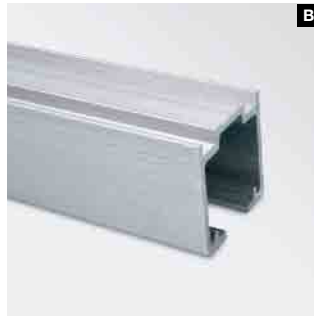
NK 60/85			
Ref.	Descripció	U.	Img.
2011	PF. ALU. NATURAL 2m	2	B
2013	PF. ALU. NATURAL 3m	2	B
2021	PF. ALU. NATURAL 6m	2	B
2026	PF. ALU. ANOD. SILVER 2m	2	B
2027	PF. ALU. ANOD. SILVER 3m	2	B
2028	PF. ALU. ANOD. SILVER 6m	2	B
3722	JOC ACC. NK 60 SUPERIOR	2	H
3720	JOC ACC. NK 85 SUPERIOR	2	I
3723	JOC ACC. NK 60 RETRAC	2	J
3727	JOC ACC. NK 85 RETRAC	2	K
3576	JOC ACC. NK 60 LATERAL	2	L
3721	JOC ACC. NK 85 LATERAL	2	M
3743	JOC ACC. NK 60 HPL	1	Q
3746	JOC ACC. NK 85 HPL	1	R
3387	SUPPORT PARET	10	O

NK 50			
Ref.	Descripció	U.	Img.
2017	PF. ALU. NATURAL 2m	2	A
2019	PF. ALU. NATURAL 3m	2	A
2020	PF. ALU. NATURAL 6m	2	A
3457	PF. ALU. ANOD. SILVER 2m	2	A
3458	PF. ALU. ANOD. SILVER 3m	2	A
3459	PF. ALU. ANOD. SILVER 6m	2	A
3450	JOC ACC. NK 50 SUPERIOR	1	E
3451	JOC ACC. NK 50 RETRAC	1	F
3452	JOC ACC. NK 50 LATERAL	1	G
3742	JOC ACC. NK 50 HPL	1	P
3387	SUPPORT PARET	10	O

CLOS NK 60			
Ref.	Descripció	U.	Img.
3572	PF. ALU. NATURAL 2m	1	C
3573	PF. ALU. NATURAL 3m	1	C
3574	PF. ALU. NATURAL 6m	1	C
3723	JOC ACC. CLOS NK 60 RETRAC	2	J
3576	JOC ACC. CLOS NK 60 LATERAL	2	L



A



B



C



D



E

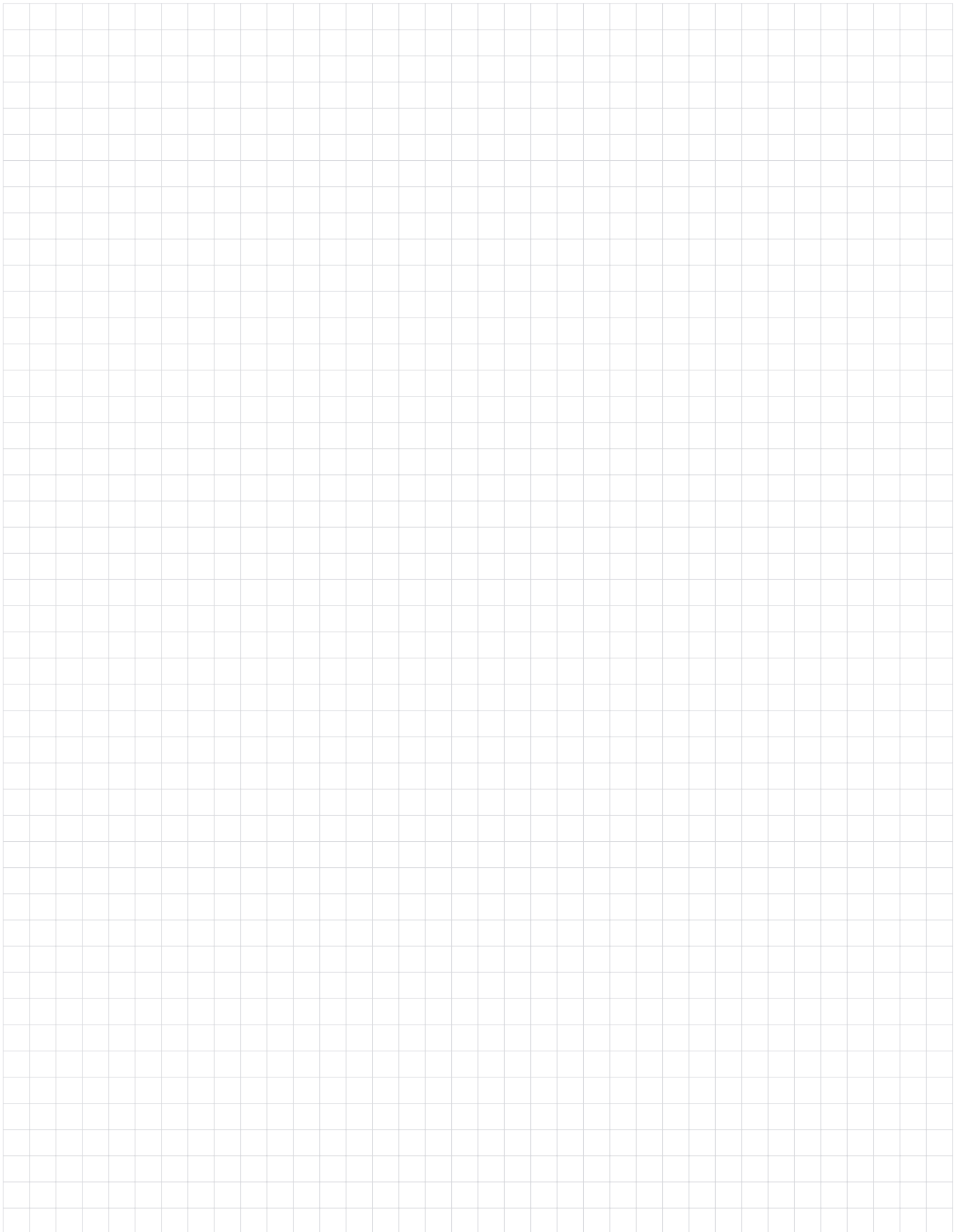


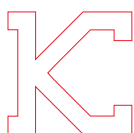
F



G







KLEIN EUROPE
Edificio KLEIN
Poligono Industrial Can Cuyás
N-150 Km.1
08110 Montcada i Reixac
(Barcelona-Spain)

Tel: (+34) 935 760 101
Fax: (+34) 935 760 109
+INFO
klein@klein-europe.com
www.klein-europe.com

KLEIN®