

Denominación: ABRAZADERAS

Códigos

AB-M6, AB-D6, AB-6I, AB-DI, AB-PI, AB-PU, AB-SF, AB-GP, AB-RE, AB-RI, AB-M8, AB-ZI, CI-PE

## AB-M6

Abrazadera M6



## AB-D6

Abrazadera doble M6



## AB-6I

Abrazadera isofónica M6



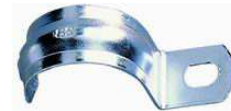
## AB-DI

Abrazadera doble isofónica M6



## AB-PI

Grapa con pie



## AB-PU

Grapa puente



## AB-SF

Abrazadera sin-fin



## AB-GP

Abrazadera gran presión



## AB-RE

Abrazadera reforzada



## AB-RI

Abrazadera isofónica reforzada



## AB-M8

Abrazadera desagüe M8



## AB-ZI

Abarcón



## CI-PE

Cinta perforada galvanizada



Referencia	FT ABRA
Fecha	09.03.10
Revisión	0
Página	2 de 22

Denominación: ABRAZADERAS

Códigos

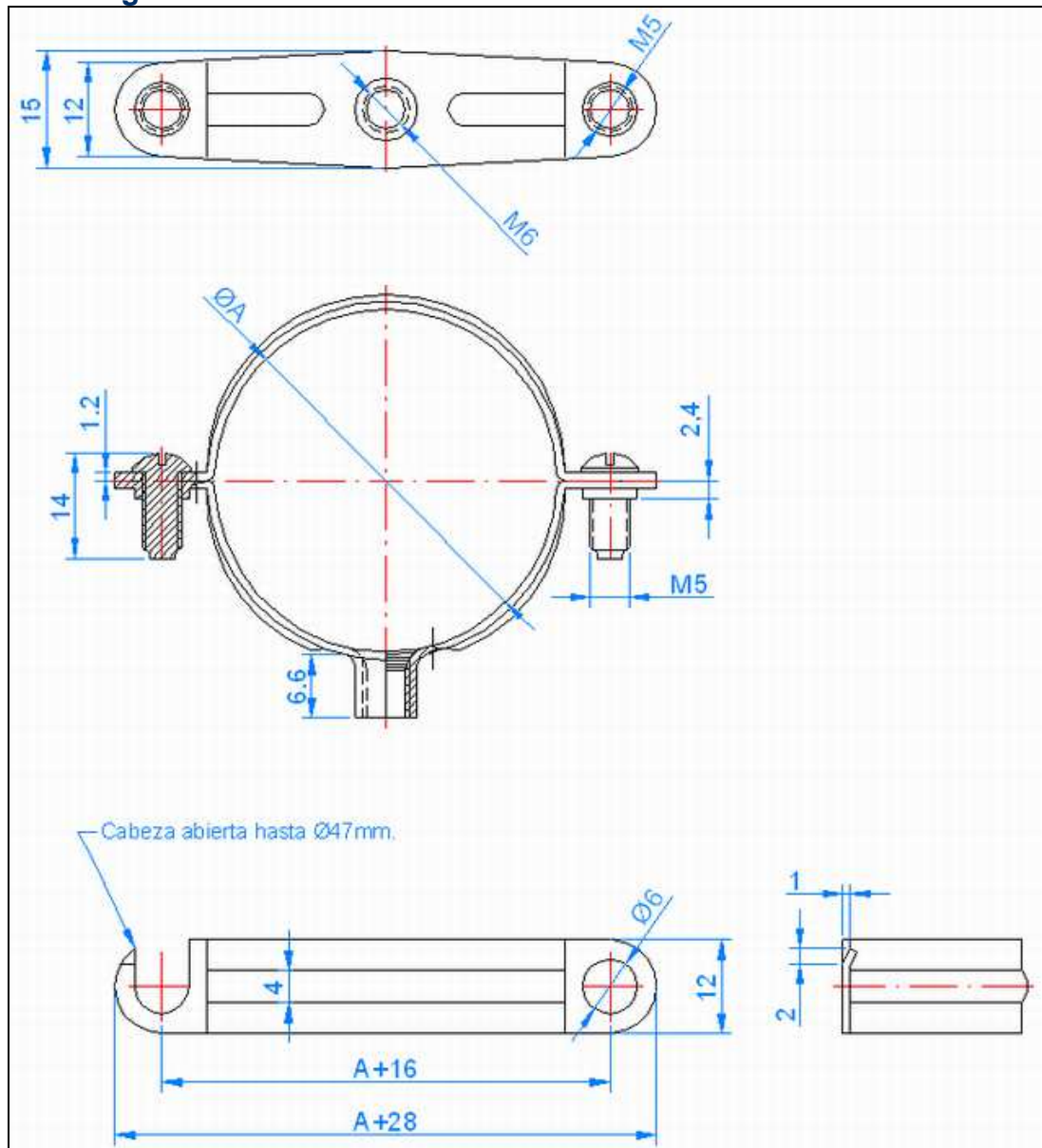
AB-M6, AB-D6, AB-6I, AB-DI, AB-PI, AB-PU, AB-SF, AB-GP, AB-RE, AB-RI, AB-M8, AB-ZI, CI-PE

## 1.- AB-M6.

### Características generales.

- Para tuberías desde 8 hasta 67 mm.
- Acabado superficial: bicromatado, recubrimiento  $>5\mu$ .
- Perfil de acero de 1,2 mm de espesor.
- Abertura lateral, hasta diámetros de 47 mm, para montaje más rápido.
- Tornillos laterales con arandela de plástico para evitar su pérdida.
- Tuerca embutida de M6.
- Adecuada para tubos de acero, cobre y PVC.
- Indicada para instalaciones horizontales, verticales y suspendidas.

### Dimensiones generales.



Denominación: ABRAZADERAS

Códigos

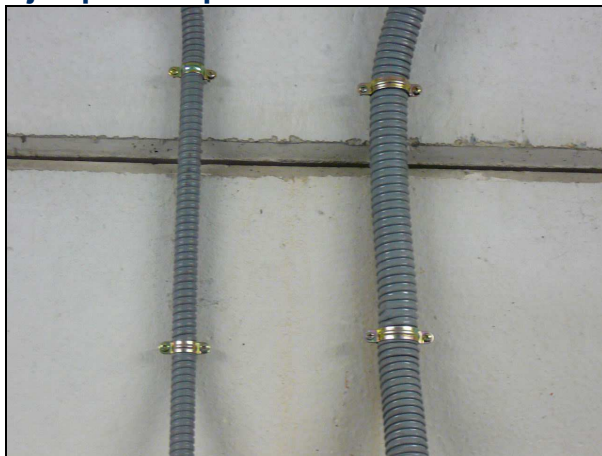
AB-M6, AB-D6, AB-6I, AB-DI, AB-PI, AB-PU, AB-SF, AB-GP, AB-RE, AB-RI, AB-M8, AB-ZI, CI-PE

## Parámetros relevantes.

Código	Ø Tubo, A	Ancho	Carga recomendada (kg)
ABM6008	8	15	70
ABM6010	10	15	70
ABM6012	12	15	70
ABM6014	14	15	70
ABM6015	15	15	70
ABM6016	16	15	70
ABM6018	18	15	70
ABM6020	20	15	70
ABM6022	22	15	70
ABM6025	25	15	70
ABM6026	26	15	70
ABM6028	28	15	70
ABM6032	32	15	70
ABM6035	35	15	70
ABM6037	37	15	100
ABM6040	40	15	100
ABM6042	42	15	100
ABM6047	47	16	100
ABM6050	50	16	100
ABM6054	54	16	100
ABM6060	60	16	100
ABM6063	63	16	100
ABM6067	67	16	100



## Ejemplo de aplicación.



Referencia	FT ABRA
Fecha	09.03.10
Revisión	0
Página	4 de 22

Denominación: ABRAZADERAS

Códigos

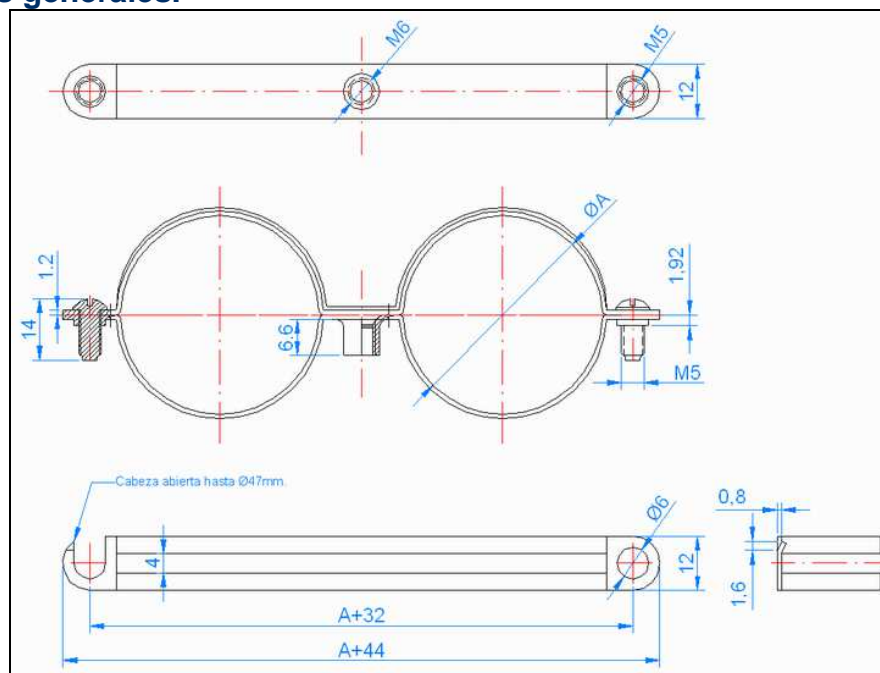
AB-M6, AB-D6, AB-6I, AB-DI, AB-PI, AB-PU, AB-SF, AB-GP, AB-RE, AB-RI, AB-M8, AB-ZI, CI-PE

## 2.- AB-D6

### Características generales.

- Para tuberías desde 12 hasta 28 mm.
- Acabado superficial: bicromatado, recubrimiento  $>5\mu$ .
- Perfil de acero de 1,2 mm de espesor.
- Tornillos laterales con arandela de plástico para evitar su pérdida.
- Tuerca embutida de M6.
- Rápido montaje para tuberías en paralelo con un simple anclaje.
- Adecuada para tubos de acero, cobre y PVC.
- Indicada para instalaciones horizontales, verticales y suspendidas.

### Dimensiones generales.



### Parámetros relevantes.

Código	Ø Tubo, A	Ancho	Carga recomendada (kg)
ABD6012	12	12	100
ABD6015	15	12	100
ABD6018	18	12	100
ABD6022	22	12	100
ABD6028	28	12	100



### 3.- AB-6I. Abrazadera isofónica M6.

#### Características generales:

- Para tuberías desde 12 hasta 60 mm.
- Acabado superficial: bicromatado, recubrimiento  $>5\mu$ .
- Goma de EPDM para aislamiento y reducción del sonido.
- Abertura lateral, hasta diámetros de 54 mm, para montaje más rápido.
- Tornillos laterales con arandela de plástica para evitar su pérdida.
- Adecuada para tubos de acero, cobre y PVC.
- Indicada para instalaciones horizontales, verticales y suspendidas.

#### Parámetros relevantes:

Código	Ø Tubo	Ancho	Carga recomendada (kg)
AB6I012	12	18,50	70
AB6I015	15	18,50	70
AB6I016	16	18,50	70
AB6I018	18	18,50	70
AB6I022	22	18,50	70
AB6I026	26	18,50	70
AB6I028	28	18,50	70
AB6I035	35	18,50	70
AB6I042	42	18,50	100
AB6I048	48	18,50	100
AB6I054	54	18,50	100
AB6I060	60	18,50	100



#### Ejemplo de aplicación.



Denominación: ABRAZADERAS

Códigos

AB-M6, AB-D6, AB-6I, AB-DI, AB-PI, AB-PU, AB-SF, AB-GP, AB-RE, AB-RI, AB-M8, AB-ZI, CI-PE

## 4.- AB-DI. abrazadera doble isofónica M-6.

### Características generales:

- Para tuberías desde 12 hasta 28 mm.
- Acabado superficial: bicromatado, recubrimiento  $>5\mu$ .
- Goma de EPDM para aislamiento y reducción del sonido.
- Rápido montaje para tuberías en paralelo con un solo anclaje.
- Tornillos laterales con arandela de plástica para evitar su pérdida.
- Adecuada para tubos de acero, cobre y PVC.
- Indicada para instalaciones horizontales, verticales y suspendidas.

### Parámetros relevantes:

Código	Ø Tubo	Ancho	Carga recomendada (kg)
ABDI0012	12	19	100
ABDI0015	15	19	100
ABDI0018	18	19	100
ABDI0022	22	19	100
ABDI0028	28	19	100



### Ejemplo de aplicación.

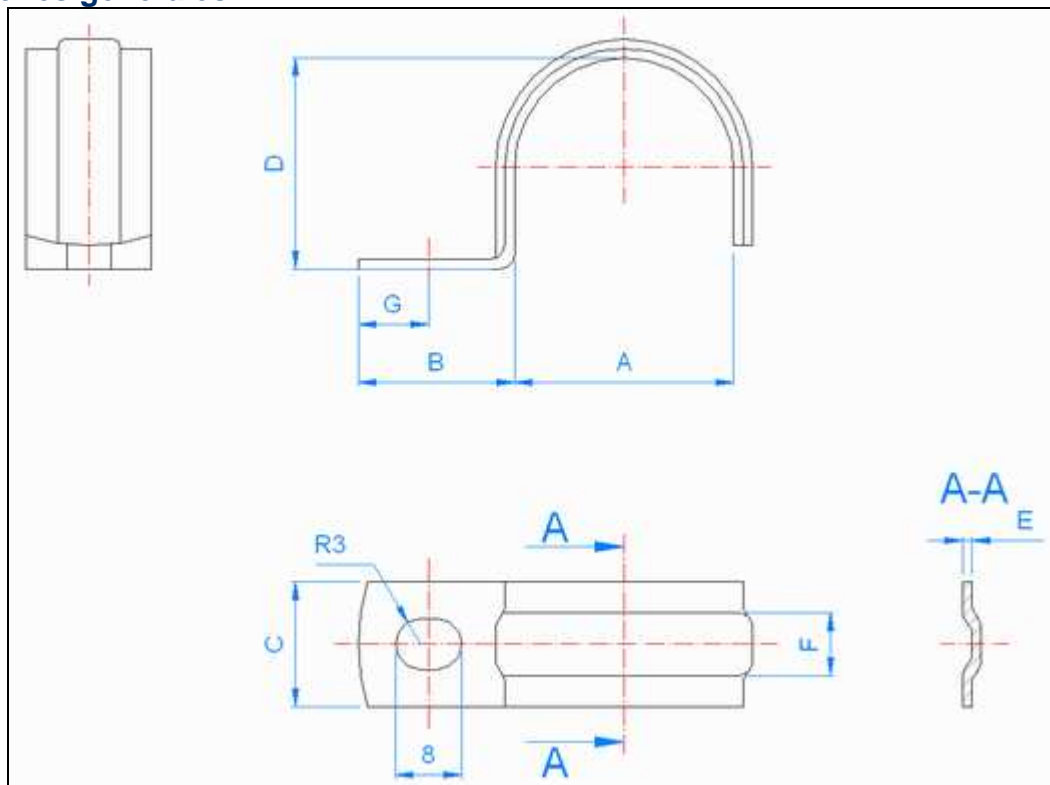


## 5.- AB-PI. Grapa un pie.

### Características generales:

- Para tuberías desde 6 hasta 63 mm.
- Acabado superficial: cincado electrolítico, recubrimiento  $>5\mu$ .
- Perfil de acero de 1 a 1,4 mm de espesor, en función del modelo.
- Indicado para cables y tubos de acero y PVC.
- Facilidad y rapidez de montaje.

### Dimensiones generales:



### Parámetros relevantes:

Código	Ø Tubo, A	Ancho, C	D	E	Carga recomendada (kg)
ABPI006	6	12÷13	5	1÷1,2	30
ABPI008	8	12÷13	7	1÷1,2	30
ABPI010	10	12÷13	9	1÷1,2	30
ABPI012	12	12÷13	11	1÷1,2	30
ABPI014	14	12÷14	13	1,2÷1,4	30
ABPI016	16	12÷14	15	1,2÷1,4	30
ABPI018	18	12÷14	17	1,2÷1,4	30
ABPI020	20	12÷14	19	1,2÷1,4	30
ABPI022	22	15÷16	21	1,2÷1,4	30
ABPI025	25	15÷16	24	1,2÷1,4	30

Referencia	FT ABRA
Fecha	09.03.10
Revisión	0
Página	8 de 22

Denominación: ABRAZADERAS

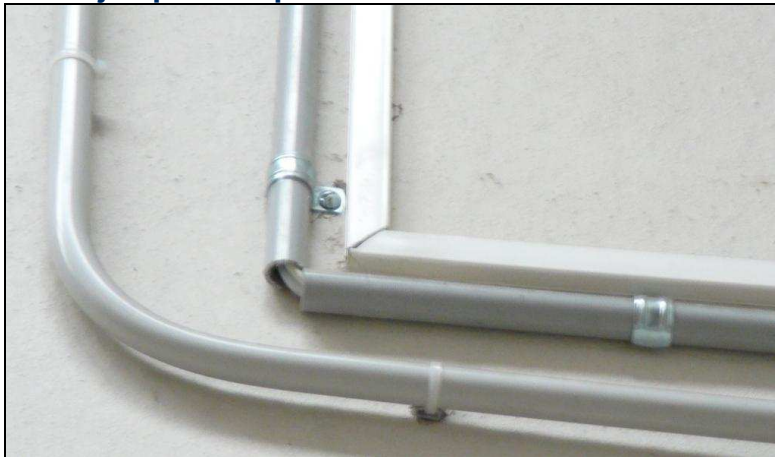
Códigos

AB-M6, AB-D6, AB-6I, AB-DI, AB-PI, AB-PU, AB-SF, AB-GP, AB-RE, AB-RI, AB-M8, AB-ZI, CI-PE

ABPI026	26	15÷16	25	1,2÷1,4	30
ABPI028	28	15÷16	27	1,2÷1,4	30
ABPI032	32	15÷16	31	1,2÷1,4	30
ABPI040	40	18÷20	39	1,2÷1,4	30
ABPI042	42	18÷20	41	1,2÷1,4	30
ABPI047	47	18÷20	46	1,2÷1,4	30
ABPI050	50	18÷20	49	1,2÷1,4	30
ABPI063	63	18÷20	62	1,2÷1,4	30



### Ejemplo de aplicación.



Denominación: ABRAZADERAS

Códigos

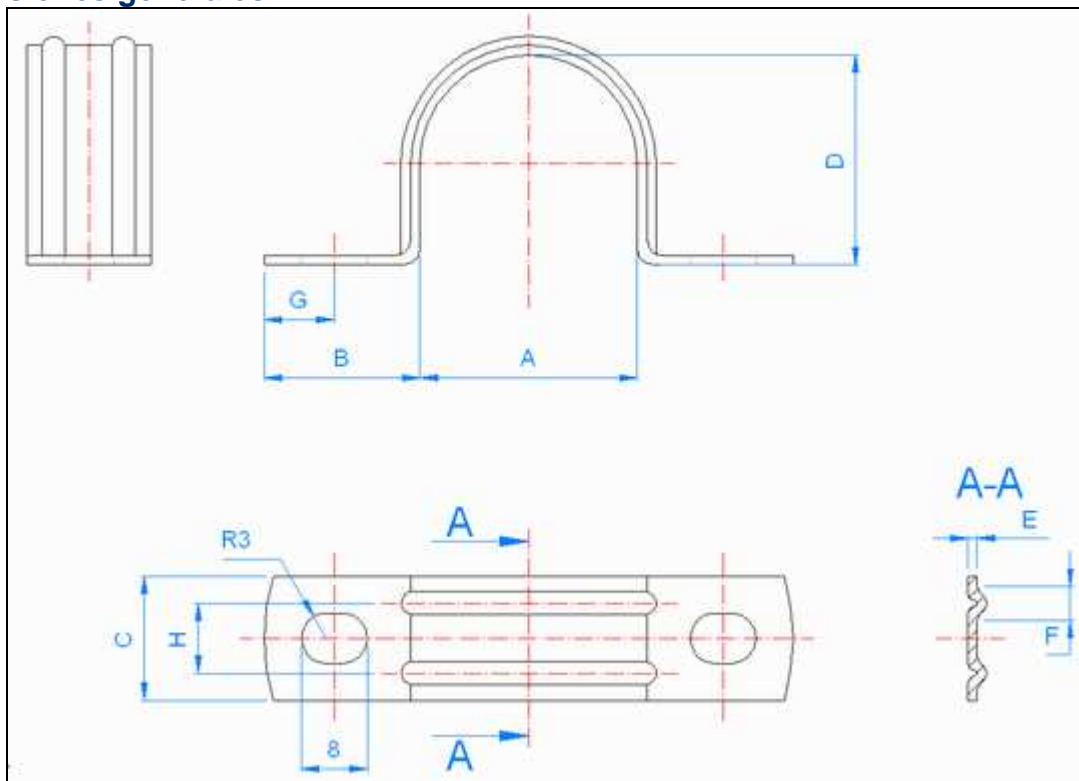
AB-M6, AB-D6, AB-6I, AB-DI, AB-PI, AB-PU, AB-SF, AB-GP, AB-RE, AB-RI, AB-M8, AB-ZI, CI-PE

## 6.- AB-PU. Grapa puente.

### Características generales:

- Para tuberías desde 16 hasta 63 mm.
- Acabado superficial: cincado electrolítico, recubrimiento  $>5\mu$ .
- Perfil de acero de 1 a 1,4 mm de espesor, en función del modelo.
- Indicado para cables y tubos de acero y PVC.
- Facilidad y rapidez de montaje.

### Dimensiones generales:



### Parámetros relevantes:

Código	Ø Tubo, A	Ancho, C	D	E	Carga recomendada (kg)
ABPU016	16	12÷14	15	1,2÷1,4	75
ABPU018	18	12÷14	17	1,2÷1,4	75
ABPU020	20	12÷14	19	1,2÷1,4	75
ABPU022	22	15÷16	21	1,2÷1,4	75
ABPU025	25	15÷16	24	1,2÷1,4	75
ABPU028	28	15÷16	27	1,2÷1,4	75
ABPU032	32	15÷16	31	1,2÷1,4	75
ABPU037	37	18÷20	36	1,2÷1,4	75
ABPU040	40	18÷20	39	1,2÷1,4	75
ABPU050	50	18÷20	49	1,2÷1,4	75
ABPU063	63	18÷20	62	1,2÷1,4	75

Denominación: ABRAZADERAS

Códigos

AB-M6, AB-D6, AB-6I, AB-DI, AB-PI, AB-PU, AB-SF, AB-GP, AB-RE, AB-RI, AB-M8, AB-ZI, CI-PE



## Ejemplo de aplicación.



Denominación: ABRAZADERAS

Códigos

AB-M6, AB-D6, AB-6I, AB-DI, AB-PI, AB-PU, AB-SF, AB-GP, AB-RE, AB-RI, AB-M8, AB-ZI, CI-PE

## 7.- AB-SF. Abrazadera sin-fin.

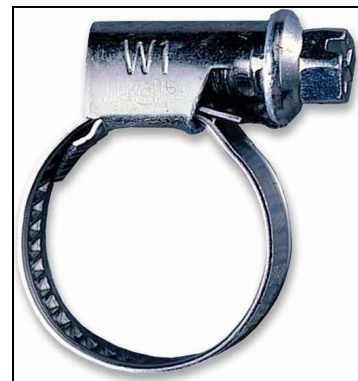
### Características generales:

- Fleje con bordes curvados para proteger el tubo.
- Para tuberías desde 8 hasta 150 mm.
- Acabado superficial: cincado electrolítico, recubrimiento  $>5\mu$ .
- Perfil de acero de 0,6 a 0,8 mm de espesor, dependiendo del modelo.
- Facilidad y rapidez de montaje.
- Indicada para usos domésticos e industriales.

### Parámetros generales:

Código	ØMin - ØMax.	Medida pulgadas	Par de apriete (Nm)	Espesor fleje	Ancho	L
ASF008016	8÷16	5/16"÷5/8"	4,50	0,60	9	21
ASF012022	12÷22	1/2"÷7/8"	4,50	0,70	9	24
ASF016027	16÷27	5/8"÷1 1/16"	4,50	0,70	9	24
ASF020032	20÷32	3/4"÷1 1/4"	4,50	0,70	9	24
ASF025040	25÷40	1"÷1 5/8"	4,50	0,70	9	26
ASF030045	30÷45	1 3/16"÷1 3/4"	4,50	0,70	9	26
ASF035050	35÷50	1 3/8"÷2"	4,50	0,70	9	26
ASF040060	40÷60	1 5/8"÷2 3/8"	4,50	0,70	9	26
ASF050070	50÷70	2"÷2 3/4"	4,50	0,70	9	26
ASF060080	60÷80	2 3/8"÷3 1/8"	4,50	0,70	9	26
ASF070090	70÷90	2 3/4"÷3 1/2"	4,50	0,70	9	26
ASF080100	80÷100	3 1/8"÷4"	4,50	0,70	9	26
ASF090110	90÷110	3 1/2"÷4 3/8"	4,50	0,70	12	26
ASF100120	100÷120	4"÷4 3/4"	4,50	0,70	12	26
ASF110130	110÷130	4 3/8"÷5 1/8"	4,50	0,70	12	26
ASF120140	120÷140	4 3/4"÷5 1/2"	4,50	0,80	12	26
ASF130150	130÷150	5 1/8"÷5 7/8"	4,50	0,80	12	26

### Ejemplo de aplicación.



Denominación: ABRAZADERAS

Códigos

AB-M6, AB-D6, AB-6I, AB-DI, AB-PI, AB-PU, AB-SF, AB-GP, AB-RE, AB-RI, AB-M8, AB-ZI, CI-PE

## 8.- AB-GP. Abrazadera de gran presión.

### Características generales:

- Fleje con bordes curvados para proteger el tubo.
- Para tuberías desde 23 hasta 239 mm.
- Acabado superficial: cincado electrolítico, recubrimiento  $>5\mu$ .
- Perfil de acero de 0,6 a 1,8 mm de espesor.
- Facilidad y rapidez de montaje.
- Indicada para usos domésticos e industriales.

### Parámetros generales:

Código	ØMin - ØMax.	Medida tornillo 8.8	Espesor fleje	Ancho
AGP023025	23÷25	M5x35	0,60	18
AGP026028	26÷28	M5x35	0,60	18
AGP029031	29÷31	M5x35	0,60	18
AGP032035	32÷35	M6x50	1,00	20
AGP036039	36÷39	M6x50	1,00	20
AGP040043	40÷43	M6x50	1,00	20
AGP044047	44÷47	M6x50	1,00	20
AGP048051	48÷51	M6x50	1,00	20
AGP052055	52÷55	M6x50	1,00	20
AGP056059	56÷59	M6x55	1,00	20
AGP060063	60÷63	M6x55	1,00	20
AGP064067	64÷67	M8x70	1,50	25
AGP068073	68÷73	M8x70	1,50	25
AGP074079	74÷79	M8x70	1,50	25
AGP080085	80÷85	M8x70	1,50	25
AGP086091	86÷91	M8x70	1,50	25
AGP092097	92÷97	M8x70	1,50	25
AGP098103	98÷103	M8x70	1,50	25
AGP104112	104÷112	M8x80	1,50	25
AGP113121	113÷121	M8x80	1,50	25
AGP122130	122÷130	M8x80	1,50	25
AGP131139	131÷139	M8x80	1,50	25
AGP140148	140÷148	M8x80	1,50	25
AGP149161	149÷161	M8x80	1,80	25
AGP162174	162 ÷ 174	M8x80	1,80	25
AGP175187	175 ÷ 187	M8x80	1,80	25
AGP188200	188 ÷ 200	M8x80	1,80	25

Denominación: ABRAZADERAS

Códigos

AB-M6, AB-D6, AB-6I, AB-DI, AB-PI, AB-PU, AB-SF, AB-GP, AB-RE, AB-RI, AB-M8, AB-ZI, CI-PE

AGP201213	201÷213	M8x80	1,80	25
AGP214226	214÷226	M8x80	1,80	25
AGP227239	227÷239	M8x80	1,80	25



## Ejemplo de aplicación.



Referencia	FT ABRA
Fecha	09.03.10
Revisión	0
Página	14 de 22

Denominación: ABRAZADERAS

Códigos

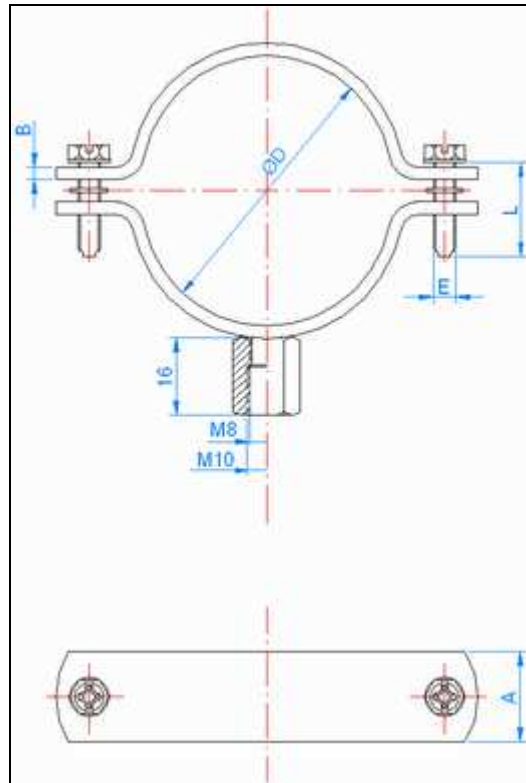
AB-M6, AB-D6, AB-6I, AB-DI, AB-PI, AB-PU, AB-SF, AB-GP, AB-RE, AB-RI, AB-M8, AB-ZI, CI-PE

## 9.- AB-RE. Abrazadera reforzada M8+M10.

### Características generales:

- Para tuberías desde 15 hasta 226 mm.
- Acabado superficial: cincado electrolítico, recubrimiento  $>5\mu$ .
- Perfil de acero de 2 mm de espesor.
- Tornillos laterales con arandela de plástico para evitar su pérdida.
- Tuerca remachada de M8+M10.
- Adecuada para tubos de acero y PVC.
- Indicada para instalaciones horizontales, verticales y suspendidas.
- Facilidad y rapidez de montaje.

### Dimensiones generales:



### Parámetros relevantes:

Código	Ø Tubo, D	AxB	ExL	Carga recomendada (kg)
ABRE018	15÷19	20x2	M6x20	200
ABRE022	20÷25	20x2	M6x20	200
ABRE028	26÷30	20x2	M6x20	200
ABRE035	32÷36	20x2	M6x20	200
ABRE040	38÷43	20x2	M6x20	200
ABRE048	47÷51	20x2	M6x20	200
ABRE054	53÷58	20x2	M6x20	200
ABRE060	60÷64	20x2	M6x20	200

Denominación: ABRAZADERAS

Códigos

AB-M6, AB-D6, AB-6I, AB-DI, AB-PI, AB-PU, AB-SF, AB-GP, AB-RE, AB-RI, AB-M8, AB-ZI, CI-PE

ABRE070	68÷72	20x2	M6x20	200
ABRE075	75÷80	20x2	M6x20	200
ABRE083	81÷86	20x2	M6x20	200
ABRE090	87÷92	20x2	M6x20	200
ABRE100	99÷105	20x2	M6x20	200
ABRE110	107÷112	20x2	M6x20	200
ABRE115	113÷118	20x2	M6x20	200
ABRE125	125÷130	20x2	M6x20	200
ABRE133	132÷137	20x2	M6x20	200
ABRE140	138÷142	20x2	M6x20	200
ABRE150	148÷152	20x2	M6x20	200
ABRE160	159÷166	20x2	M6x20 threaded bolts</td <td>200</td>	200
ABRE200	199÷212	20x2	M6x20	200
ABRE220	215÷226	20x2	M6x20	200



**Ejemplo de aplicación.**



Referencia	FT ABRA
Fecha	09.03.10
Revisión	0
Página	16 de 22

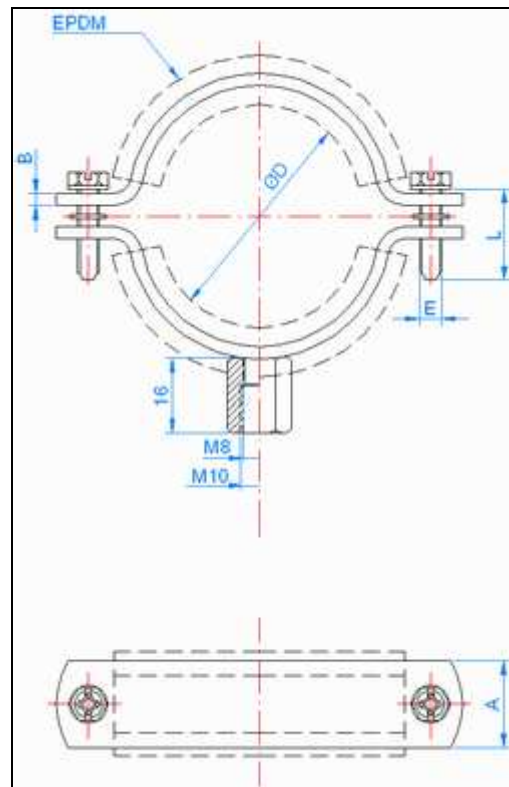
Denominación: ABRAZADERAS	Códigos	AB-M6, AB-D6, AB-6I, AB-DI, AB-PI, AB-PU, AB-SF, AB-GP, AB-RE, AB-RI, AB-M8, AB-ZI, CI-PE
---------------------------	---------	---

## 10.- AB-RI. abrazadera isofónica reforzada, M8+M10.

### Características generales:

- Para tuberías desde 15 hasta 226 mm.
- Acabado superficial: cincado electrolítico, recubrimiento  $>5\mu$ .
- Goma de EPDM para aislamiento y reducción del sonido.
- Tornillos laterales con arandela de plástico para evitar su pérdida.
- Perfil de acero de 2 mm de espesor.
- Adecuada para tubos de acero y PVC.
- Indicada para instalaciones horizontales, verticales y suspendidas.
- Facilidad y rapidez de montaje.

### Dimensiones generales:



### Parámetros relevantes:

Código	Ø Tubo, D	AxB	ExL	Carga recomendada (kg)
ABRI018	15÷19	20x2	M6x20	200
ABRI022	20÷25	20x2	M6x20	200
ABRI028	26÷30	20x2	M6x20	200
ABRI035	32÷36	20x2	M6x20	200
ABRI040	38÷43	20x2	M6x20	200
ABRI048	47÷51	20x2	M6x20	200

Denominación: ABRAZADERAS

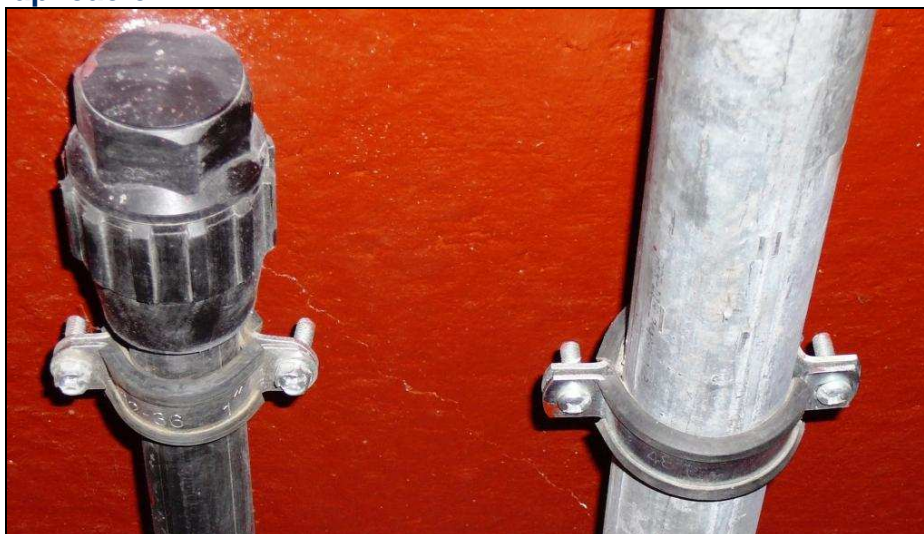
Códigos

AB-M6, AB-D6, AB-6I, AB-DI, AB-PI, AB-PU, AB-SF, AB-GP, AB-RE, AB-RI, AB-M8, AB-ZI, CI-PE

ABRI054	53÷58	20x2	M6x20	200
ABRI060	60÷64	20x2	M6x20	200
ABRI070	68÷72	20x2	M6x20	200
ABRI075	75÷80	20x2	M6x20	200
ABRI083	81÷86	20x2	M6x20	200
ABRI090	87÷92	20x2	M6x20	200
ABRI100	99÷105	20x2	M6x20	200
ABRI110	107÷112	20x2	M6x20	200
ABRI115	113÷118	20x2	M6x20	200
ABRI125	125÷130	20x2	M6x20	200
ABRI133	132÷137	20x2	M6x20	200
ABRI140	138÷142	20x2	M6x20	200
ABRI150	148÷152	20x2	M6x20	200
ABRI160	159÷166	20x2	M6x20	200
ABRI200	199÷212	20x2	M6x20	200
ABRI220	215÷226	20x2	M6x20	200



### Ejemplo de aplicación.

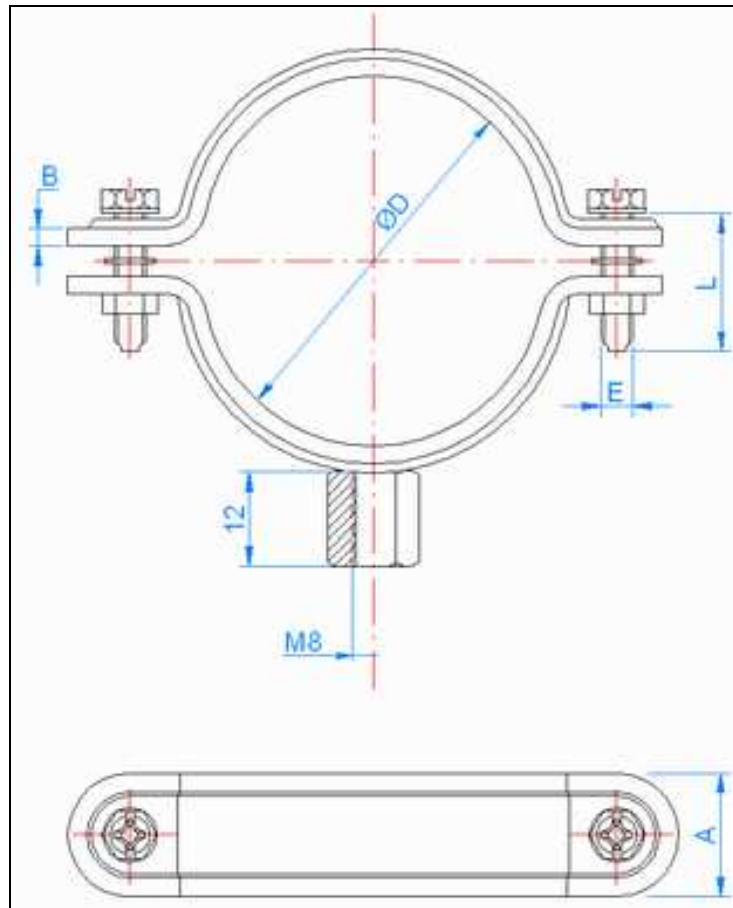


## 11.- AB-M8. abrazadera desagüe M8.

### Características generales:

- Para tuberías desde 50 hasta 315 mm.
- Acabado superficial: cincado electrolítico, recubrimiento  $>5\mu$ .
- Tornillos laterales con arandela de plástico para evitar su pérdida.
- Perfil de acero de 1 mm de espesor.
- Indicada para tubos de PVC de desagüe.
- Facilidad y rapidez de montaje.

### Dimensiones generales:



### Parámetros relevantes:

Código	Ø Tubo, D	AxB	ExL	Carga recomendada (kg)
ABM8050	50	28x1,0	M6x20	100
ABM8063	63	28x1,0	M6x20	100
ABM8075	75	28x1,0	M6x20	100
ABM8090	90	28x1,0	M6x20	100
ABM8110	110	28x1,0	M6x20	100
ABM8125	125	28x1,0	M6x20	100

Denominación: ABRAZADERAS

Códigos

AB-M6, AB-D6, AB-6I, AB-DI, AB-PI, AB-PU, AB-SF, AB-GP, AB-RE, AB-RI, AB-M8, AB-ZI, CI-PE

ABM8160	160	28x1,0	M6x20	100
ABM8200	200	28x1,0	M6x20	100
ABM8250	250	28x1,0	M6x20	100
ABM8315	315	28x1,0	M6x20	100



## Ejemplo de aplicación.



Denominación: ABRAZADERAS

Códigos

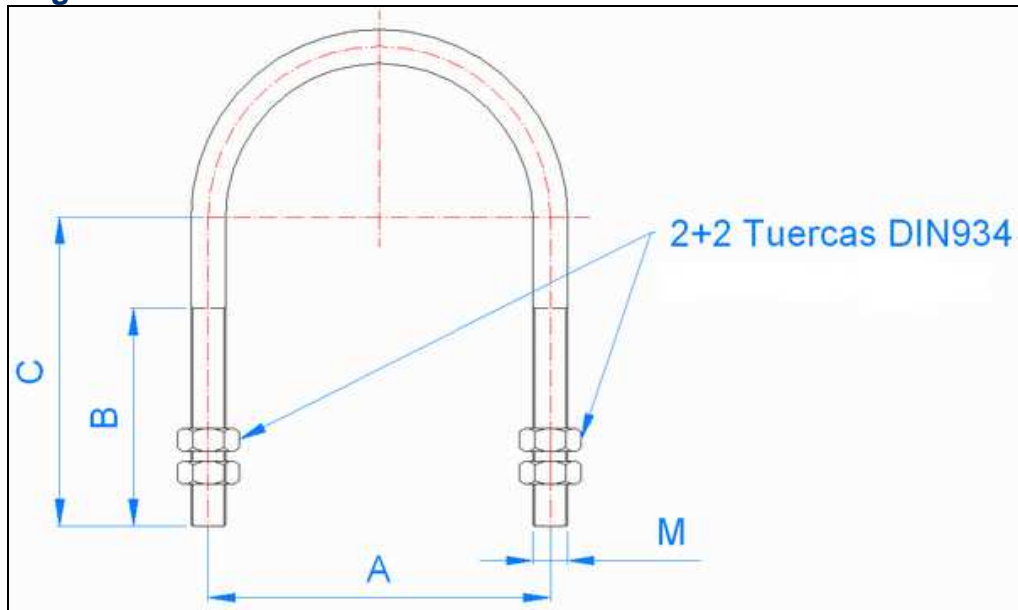
AB-M6, AB-D6, AB-6I, AB-DI, AB-PI, AB-PU, AB-SF, AB-GP, AB-RE, AB-RI, AB-M8, AB-ZI, CI-PE

## 12.- AB-ZI. Abarcón.

### Características generales.

- Permite montaje rápido y sencillo.
- Indicado para fijación de tubos de acero en soportes y perfiles.
- Fijación segura mediante 2 tuercas.

### Dimensiones generales.



### Parámetros relevantes.

Código	Pulgadas	Rosca	Medidas			Ø Tubo, M	Carga recomendada (kg)
			A	B	C		
ABZI018	1/8"	M6	16	14	20	10,3	250
ABZI014	1/4"	M6	20	14	20	13,7	250
ABZI038	3/8"	M6	23,5	15	23	17,1	250
ABZI012	1/2"	M6	27,5	17	25	21,3	250
ABZI034	3/4"	M6	33	19	31	26,7	250
ABZI100	1"	M6	39,5	24	39	33,4	250
ABZI114	1 1/4"	M6	48,5	24	44	42,2	250
ABZI112	1 1/2"	M8	56,5	26	48	48,3	350
ABZI200	2"	M8	68,5	26	53	60,3	350
ABZI214	2 1/4"	M8	83	35	63	73	350
ABZI212	2 1/2"	M8	83	35	71	78	350
ABZI300	3"	M8	99	35	76	88,9	350
ABZI312	3 1/2"	M8	112	35	82	101,6	350
ABZI400	4"	M8	125	35	87	114,3	350
ABZI412	4 1/2"	M8	140	40	100	132	350

Referencia	FT ABRA
Fecha	09.03.10
Revisión	0
Página	21 de 22

Denominación: ABRAZADERAS	Códigos	AB-M6, AB-D6, AB-6I, AB-DI, AB-PI, AB-PU, AB-SF, AB-GP, AB-RE, AB-RI, AB-M8, AB-ZI, CI-PE
---------------------------	---------	---

ABZI500	5"	M8	152	40	105	141,3	350
ABZI600	6"	M8	179	40	118	168,3	350



### Ejemplo de aplicación.



Referencia	FT ABRA
Fecha	09.03.10
Revisión	0
Página	22 de 22

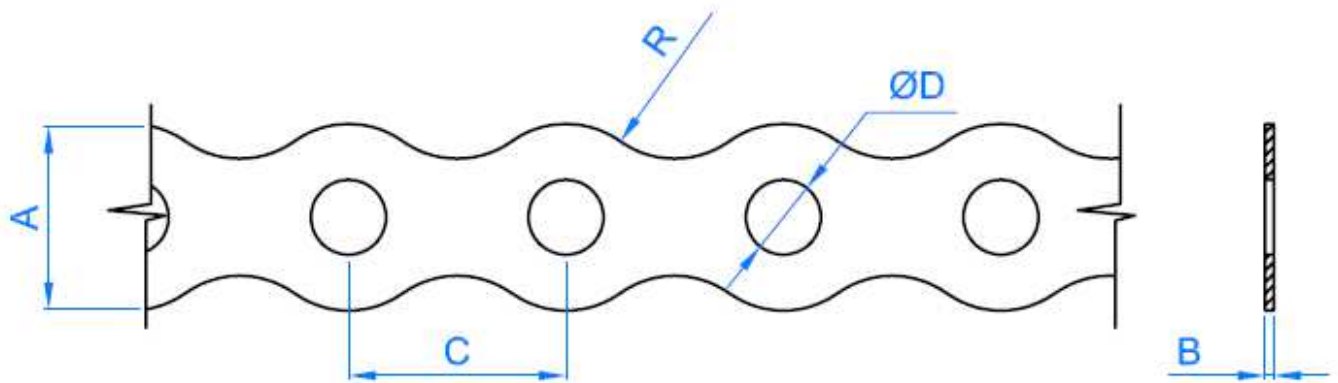
Denominación: ABRAZADERAS	Códigos	AB-M6, AB-D6, AB-6I, AB-DI, AB-PI, AB-PU, AB-SF, AB-GP, AB-RE, AB-RI, AB-M8, AB-ZI, CI-PE
---------------------------	---------	---

## 13.- CI-PE. Cinta perforada galvanizada.

### Características generales.

- Permite rapidez de instalación y facilidad de montaje.
- Espesor de 0,8 mm.
- Acabado superficial: galvanizado.
- Indicada para instalaciones de tubos de calefacción, ventilación o aire acondicionado.

### Dimensiones generales.



### Parámetros relevantes.

Código	A	B	C	ØD	R	Longitud rollo	Carga recomendada (kg)
CIPE1208	12	0,70	13,9 - 14,1	4,8 - 4,9	5,9 - 6,0	10 m.	50
CIPE1708	17	0,70	19,9 - 20,1	6,8 - 6,9	8,4 - 8,5	10 m.	66

