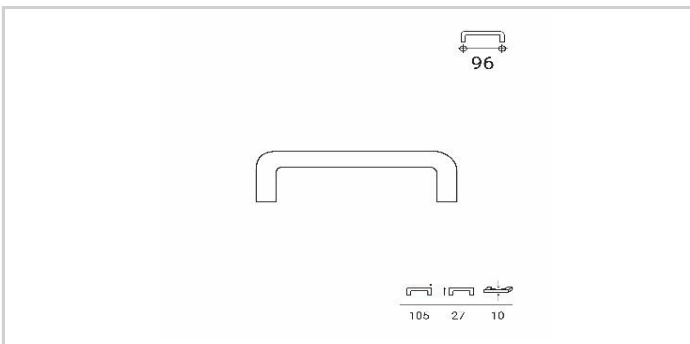
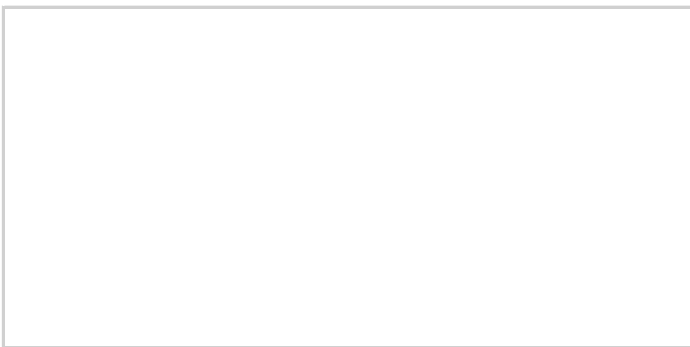
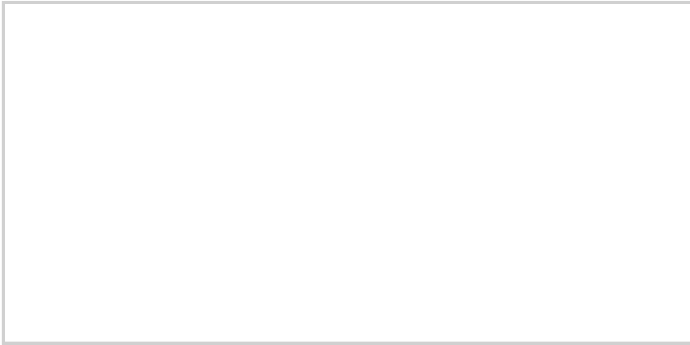


REF. REI: 7-E419.03
 SKU: 000419096000307
 EAN: 8423224926789



PRODUCTO

material	ABS
acabado	Negro
longitud	105 mm.
anchura	10 mm.
altura	27 mm.
peso neto	8 g.
peso bruto	10 g.
medida principal	96 mm.

PACKAGING

longitud envase	90 mm.
anchura envase	130 mm.
altura envase	27 mm.
peso neto	10 g.
peso bruto	11 g.
uds por envase	1

CONDICIONAMIENTO

longitud	281 mm.
anchura	134 mm.
altura	57 mm.
peso bruto	204 g.
volumen	0,00214 m3.
unidades por caja	10