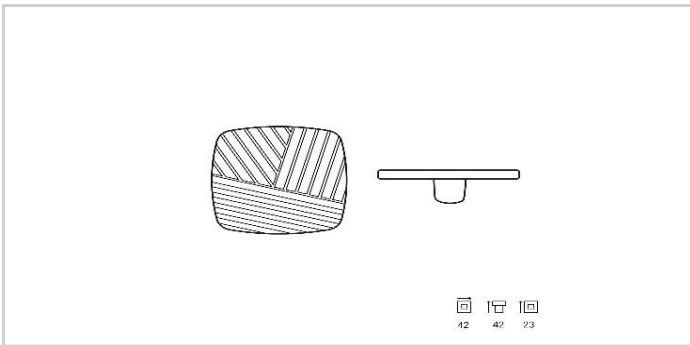
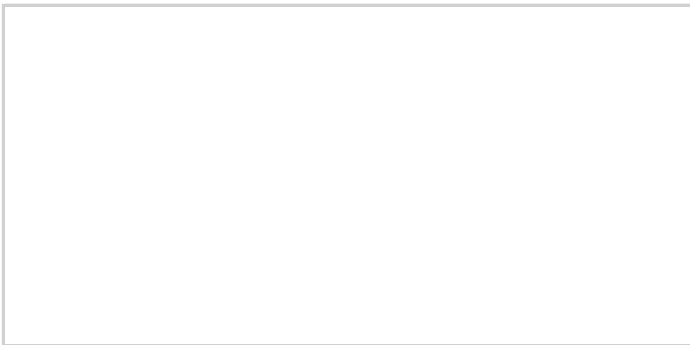


REF. REI: 7-E717.18
 SKU: 00000E717001807
 EAN: 8423224919873



PRODUCTO

material	Zamak
acabado	Negro mate
longitud	42 mm.
anchura	42 mm.
altura	23 mm.
peso neto	41 g.
peso bruto	43 g.
medida principal	42x42 mm.

PACKAGING

longitud envase	90 mm.
anchura envase	110 mm.
altura envase	23 mm.
peso neto	43 g.
peso bruto	44 g.
uds por envase	1

CONDICIONAMIENTO

longitud	134 mm.
anchura	93 mm.
altura	82 mm.
peso bruto	440 g.
volumen	0,001022 m3.
unidades por caja	10