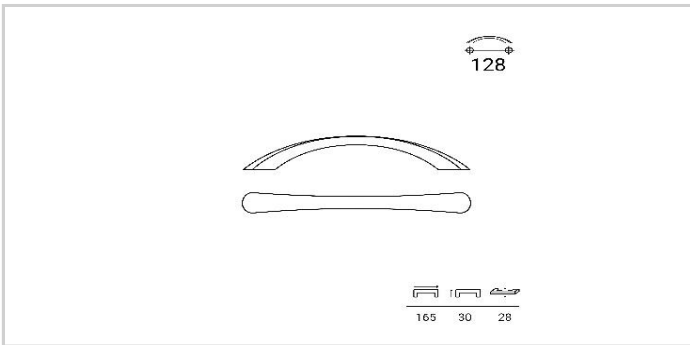
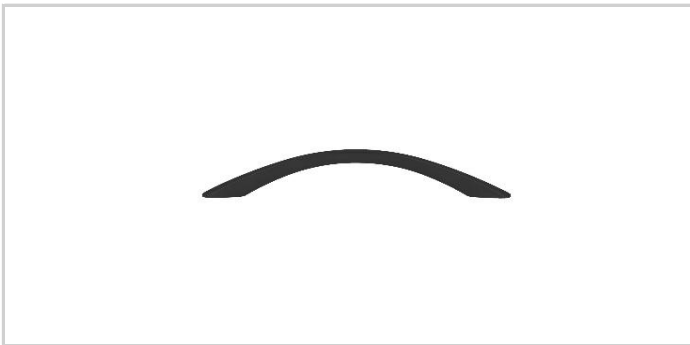


REF. REI: 7-589A.18
 SKU: 00589A128001807
 EAN: 8423224875056



PRODUCTO

material	Aluminio
acabado	Negro Mate
longitud	165 mm.
anchura	18 mm.
altura	30 mm.
peso neto	44 g.
peso bruto	48 g.
medida principal	128 mm.

PACKAGING

longitud envase	86 mm.
anchura envase	240 mm.
altura envase	18 mm.
peso neto	48 g.
peso bruto	51 g.
uds por envase	1

CONDICIONAMIENTO

longitud	281 mm.
anchura	134 mm.
altura	57 mm.
peso bruto	565 g.
volumen	0,002146 m3.
unidades por caja	10