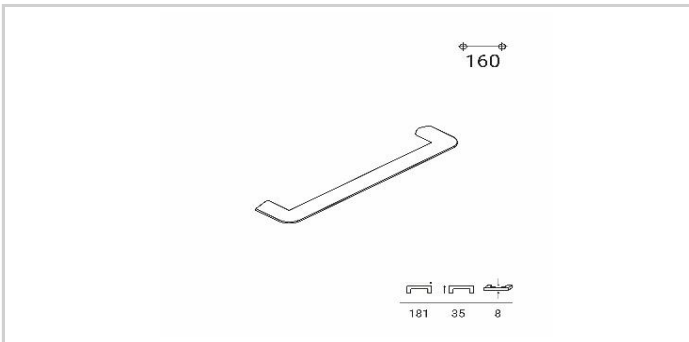
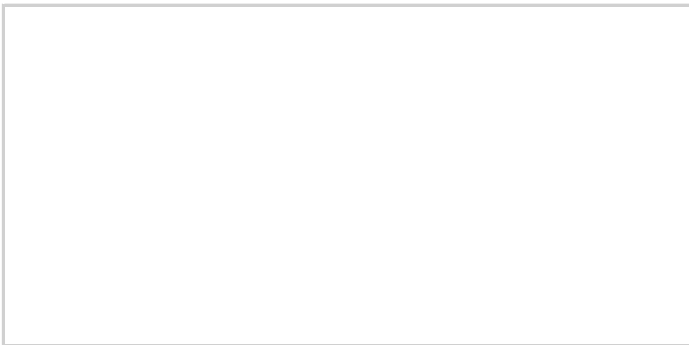
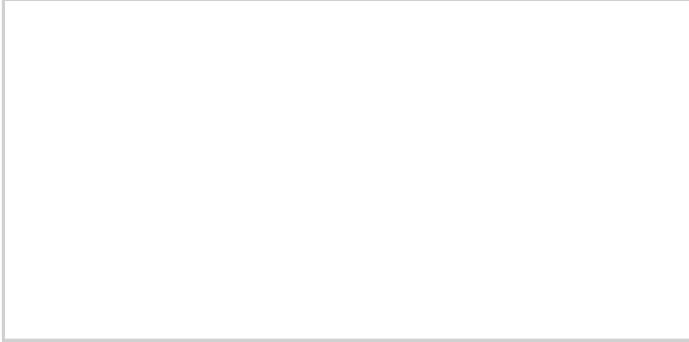


REF. REI: 7-7020.160.122
 SKU: 007020160012207
 EAN: 8423224864203



PRODUCTO

material	Zamak
acabado	Níquel Satinado
longitud	181 mm.
anchura	8 mm.
altura	35 mm.
peso neto	114 g.
peso bruto	119 g.
medida principal	160 mm.

PACKAGING

longitud envase	90 mm.
anchura envase	260 mm.
altura envase	8 mm.
peso neto	119 g.
peso bruto	122 g.
uds por envase	1

CONDICIONAMIENTO

longitud	220 mm.
anchura	149 mm.
altura	104 mm.
peso bruto	1290 g.
volumen	0,003409 m3.
unidades por caja	10