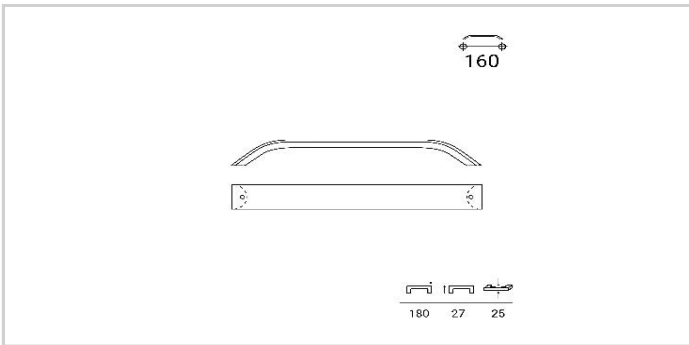
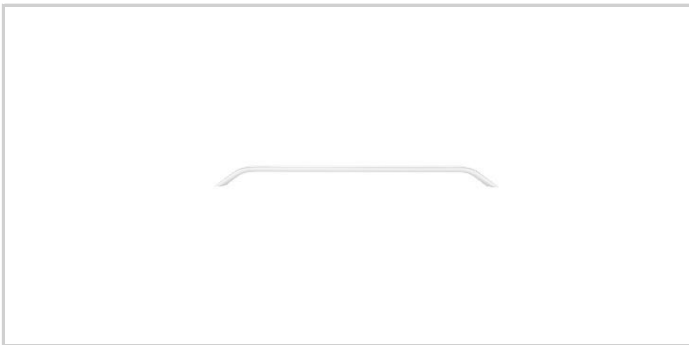
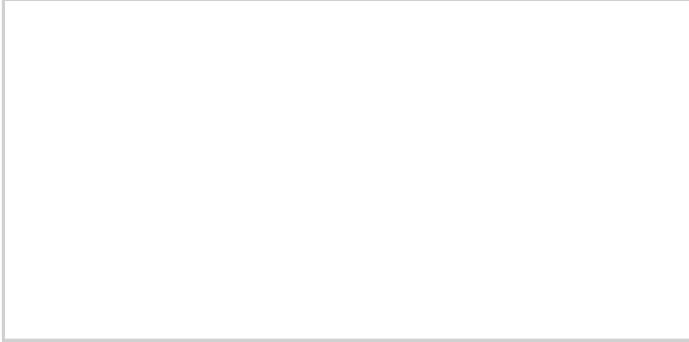


REF. REI: 7-2267.160.17
 SKU: 002267160001707
 EAN: 8423224841990



PRODUCTO

material	Aluminio
acabado	Blanco Mate
longitud	180 mm.
anchura	25 mm.
altura	28 mm.
peso neto	83 g.
peso bruto	87 g.
medida principal	160 mm.

PACKAGING

longitud envase	90 mm.
anchura envase	260 mm.
altura envase	29 mm.
peso neto	87 g.
peso bruto	90 g.
uds por envase	1

CONDICIONAMIENTO

longitud	220 mm.
anchura	149 mm.
altura	104 mm.
peso bruto	970 g.
volumen	0,003409 m3.
unidades por caja	10