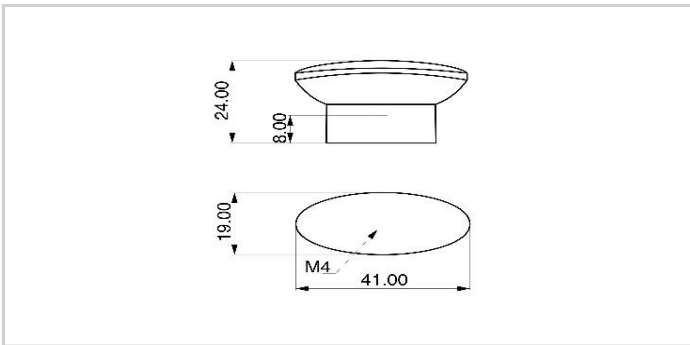


REF. REI: 7-743.18
 SKU: 000743041001807
 EAN: 8423224841822



PRODUCTO

material	Zamak
acabado	Negro Mate
longitud	40 mm.
anchura	19 mm.
altura	24 mm.
peso neto	40 g.
peso bruto	43 g.
medida principal	40x19 mm.

PACKAGING

longitud envase	90 mm.
anchura envase	140 mm.
altura envase	19 mm.
peso neto	43 g.
peso bruto	44 g.
uds por envase	1

CONDICIONAMIENTO

longitud	134 mm.
anchura	93 mm.
altura	82 mm.
peso bruto	468 g.
volumen	0,001022 m3.
unidades por caja	10