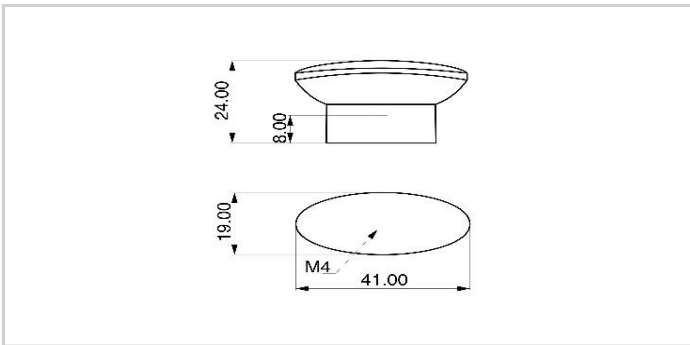


REF. REI: 7-743.01  
 SKU: 000743041000107  
 EAN: 8423224841808



**PRODUCTO**

material	Zamak
acabado	Blanco
longitud	40 mm.
anchura	19 mm.
altura	24 mm.
peso neto	40 g.
peso bruto	43 g.
medida principal	40x19 mm.

**PACKAGING**

longitud envase	90 mm.
anchura envase	140 mm.
altura envase	19 mm.
peso neto	43 g.
peso bruto	44 g.
uds por envase	1

**CONDICIONAMIENTO**

longitud	134 mm.
anchura	93 mm.
altura	82 mm.
peso bruto	468 g.
volumen	0,001022 m3.
unidades por caja	10