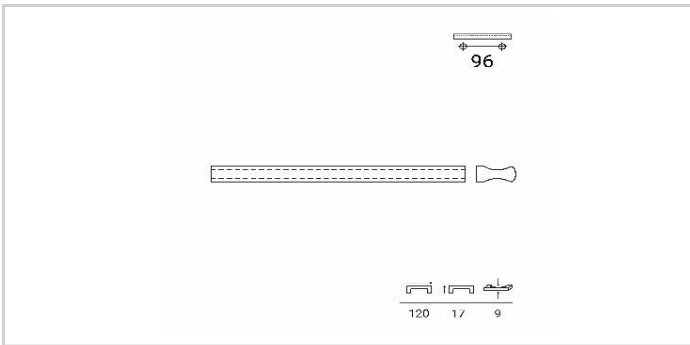


REF. REI: 7-2279.96.63
 SKU: 002279096006307
 EAN: 8423224775103



PRODUCTO

| | |
|------------------|----------------|
| material | Aluminio |
| acabado | Anodizado mate |
| longitud | 120 mm. |
| anchura | 9 mm. |
| altura | 17 mm. |
| peso neto | 36 g. |
| peso bruto | 42 g. |
| medida principal | 96 mm. |

PACKAGING

| | |
|-----------------|---------|
| longitud envase | 90 mm. |
| anchura envase | 200 mm. |
| altura envase | 9 mm. |
| peso neto | 42 g. |
| peso bruto | 44 g. |
| uds por envase | 1 |

CONDICIONAMIENTO

| | |
|-------------------|--------------|
| longitud | 134 mm. |
| anchura | 93 mm. |
| altura | 82 mm. |
| peso bruto | 468 g. |
| volumen | 0,001022 m3. |
| unidades por caja | 10 |