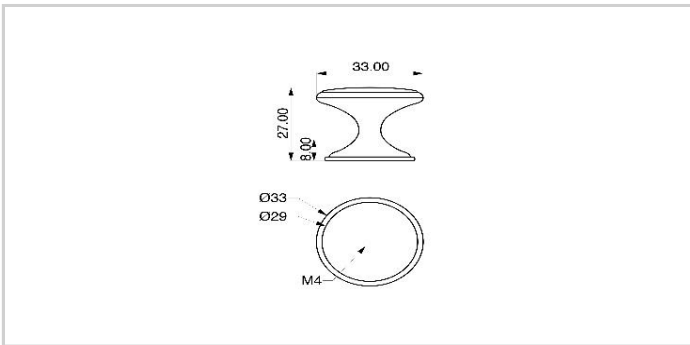


REF. REI: 7-756.22  
 SKU: 000756033002207  
 EAN: 8423224766743



**PRODUCTO**

material	Zamak
acabado	Níquel Satinado
longitud	32 mm.
anchura	32 mm.
altura	27 mm.
peso neto	48 g.
peso bruto	50 g.
medida principal	32 mm.

**PACKAGING**

longitud envase	90 mm.
anchura envase	140 mm.
altura envase	32 mm.
peso neto	50 g.
peso bruto	51 g.
uds por envase	1

**CONDICIONAMIENTO**

longitud	134 mm.
anchura	93 mm.
altura	82 mm.
peso bruto	538 g.
volumen	0,001472 m3.
unidades por caja	10