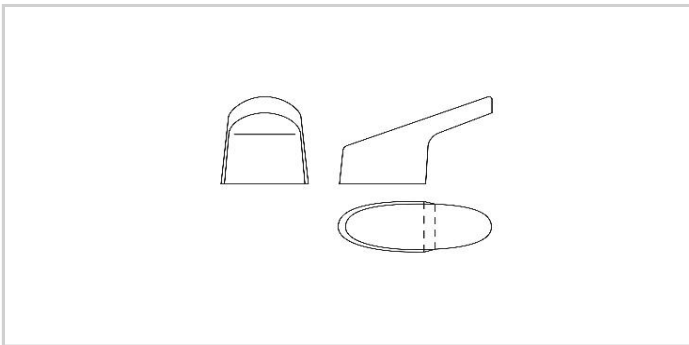
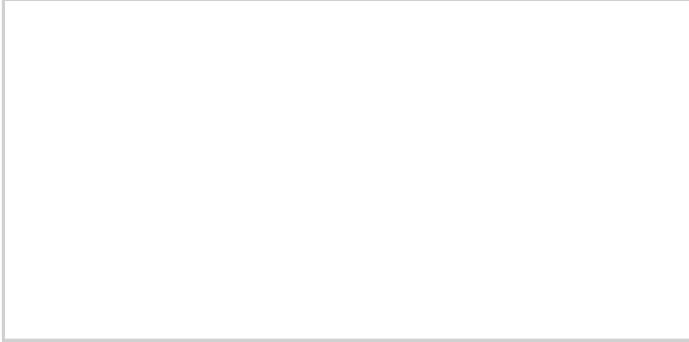


REF. REI: 7-750.33
 SKU: 000750015003307
 EAN: 8423224763018



PRODUCTO

material	Zamak
acabado	Cromo Mate
longitud	31 mm.
anchura	16 mm.
altura	20 mm.
peso neto	17 g.
peso bruto	20 g.
medida principal	31x16 mm.

PACKAGING

longitud envase	90 mm.
anchura envase	125 mm.
altura envase	20 mm.
peso neto	20 g.
peso bruto	21 g.
uds por envase	1

CONDICIONAMIENTO

longitud	134 mm.
anchura	93 mm.
altura	82 mm.
peso bruto	238 g.
volumen	0,001022 m3.
unidades por caja	10