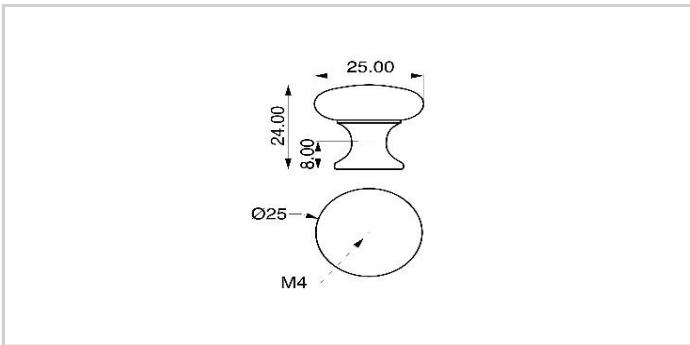


REF. REI: 7-760.25.21
 SKU: 000760025002107
 EAN: 8423224150375



PRODUCTO

material	Zamak
acabado	Cromo Brillo
longitud	25 mm.
anchura	25 mm.
altura	24 mm.
peso neto	33 g.
peso bruto	36 g.
medida principal	25 mm.

PACKAGING

longitud envase	93 mm.
anchura envase	130 mm.
altura envase	25 mm.
peso neto	36 g.
peso bruto	37 g.
uds por envase	1

CONDICIONAMIENTO

longitud	134 mm.
anchura	93 mm.
altura	82 mm.
peso bruto	398 g.
volumen	0,001022 m3.
unidades por caja	10