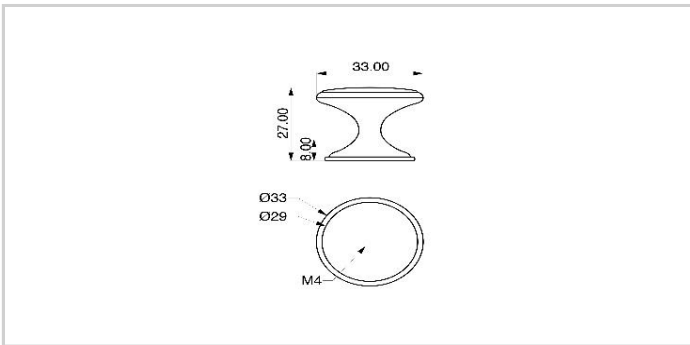


REF. REI: 7-756.01
 SKU: 000756033000107
 EAN: 8423224108369



PRODUCTO

material	Zamak
acabado	Blanco
longitud	32 mm.
anchura	32 mm.
altura	27 mm.
peso neto	48 g.
peso bruto	50 g.
medida principal	32 mm.

PACKAGING

longitud envase	90 mm.
anchura envase	140 mm.
altura envase	32 mm.
peso neto	50 g.
peso bruto	51 g.
uds por envase	1

CONDICIONAMIENTO

longitud	134 mm.
anchura	93 mm.
altura	82 mm.
peso bruto	538 g.
volumen	0,001472 m3.
unidades por caja	10