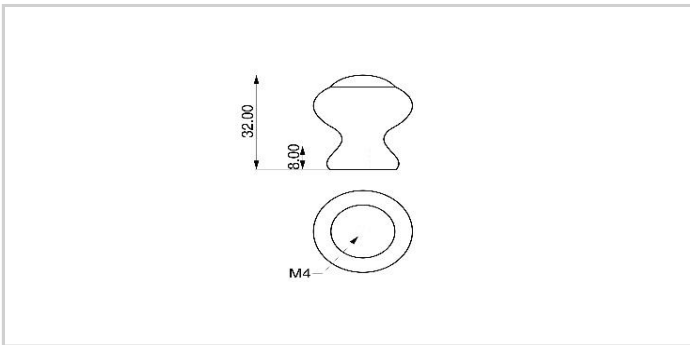
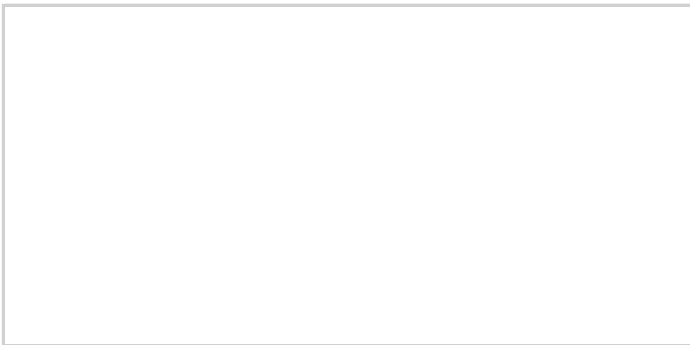


REF. REI: 7-257.91
 SKU: 000257030009107
 EAN: 8423224106310



PRODUCTO

material	Haya
acabado	Nogal
longitud	29 mm.
anchura	29 mm.
altura	33 mm.
peso neto	9 g.
peso bruto	11 g.
medida principal	29 mm.

PACKAGING

longitud envase	90 mm.
anchura envase	140 mm.
altura envase	33 mm.
peso neto	11 g.
peso bruto	12 g.
uds por envase	1

CONDICIONAMIENTO

longitud	134 mm.
anchura	93 mm.
altura	82 mm.
peso bruto	148 g.
volumen	0,001022 m3.
unidades por caja	10