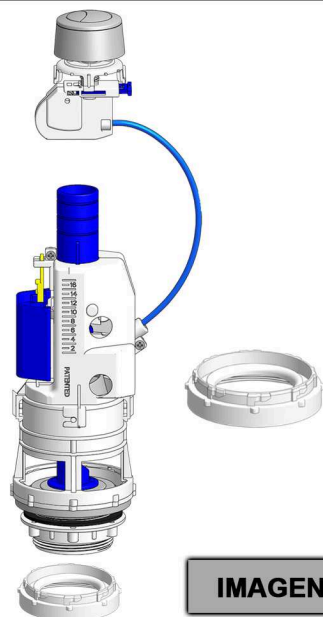


DATOS PRODUCTO

T-280 S

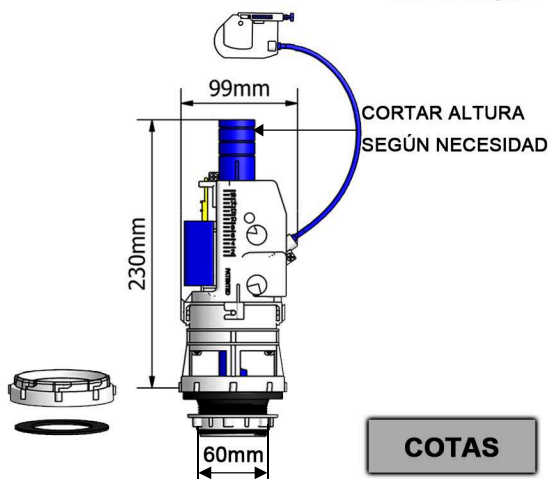
50771



IMAGEN

POSICIÓN PARA ORIFICIOS Ø40

POSICIÓN PARA ORIFICIOS Ø14



COTAS

OTRAS OBSERVACIONES

SE ADAPTA A:



ELEMENTOS EXTERIORES POLIPROPILENO

ABS CROMO

ACCIONAMIENTO POR CABLE

MECANISMOS INTERIORES POM

MEMBRANA CIERRE CAUCHO

ADAPTADOR PARA BASES ROSCADAS

JUNTA ESTANQUEIDAD CAUCHO

JUNTA ESTANQUEIDAD CAUCHO

DESPIECE

DECLARACIÓN DE CONFORMIDAD

HIDROTECNOAGUA, S.L.

Empresa certificada por la norma **ISO 9001** para el diseño, fabricación y comercialización de elementos plásticos y metálicos hidrosanitarios mediante inyección para la conducción y evacuación de fluidos en la construcción y el riego. Certificado número: **SGI 3200181**

DECLARA:

Que el producto descrito en el presente documento es sometido a diferentes pruebas y condiciones de trabajo con resultado favorable, dando **conformidad en su correcta utilización.**

Síguenos en nuestro:



Firma:
Director de Calidad

HIDROTECNOAGUA, S.L.



AVDA. DEL RODALET, Nº 20 - 03690 SAN VICENTE DEL RASPEIG · ALICANTE (ESPAÑA)

CIF B-54192323 · TLF +34 965 672 611 · TLF +34 965 674 169 · FAX +34 965 663 367

MAIL info@hidrotecnoaqua.com · WEB www.hidrotecnoaqua.com

