

REFERENCIA	513
COLECCIÓN	SECURITY
DESCRIPCIÓN	Alarma de seguridad inteligente
ALIMENTACIÓN	100-220 VAC a 50/60Hz
BLUETOOTH	4.2 / cobertura 10m
WIFI	2,4Ghz / cobertura 50m
ACABADOS	blanco, negro
CONTENIDO	
unidad principal	x1
instrucciones	x1
útil de configuración	x1

ACABADO	EAN	SKU
blanco	8422374001469	146
negro	8422374007072	707

CAJA INTERIOR		CAJA EXTERIOR	
1 unidad		4 unidades	
100 x 75 x 110mm		235 x 105 x 175mm	
0,0008m³	0,15kg	0,004m³	0,725kg

ECOINFORMACIÓN

AYR acogiéndose a las reglas establecidas por las leyes internacionales sobre envases, cumple con el sistema integrado de gestión (SIG) de residuos de envases contribuyendo anualmente con los entes que gestionan los residuos que AYR distribuye en el mercado.

CARACTERÍSTICAS

Siempre alerta: Este dispositivo está siempre conectado a todos los elementos de seguridad AYR de tu casa y sonará si hay un posible ataque. Con su potente alarma de más de 100 DB disuadirá a cualquier persona que intente forzar tu puerta.

Alerta a distancia: El dispositivo está diseñado para que la alarma se pueda utilizar a distancia o, si lo consideras necesario, para que lo hagas sonar a tu voluntad.

Información en tiempo real: a través de la APP int_EGRA podrás realizar el seguimiento del estado del dispositivo en tiempo real, de tal manera que a través del servidor podrás saber si todo está bien y si el dispositivo sigue estando operativo.

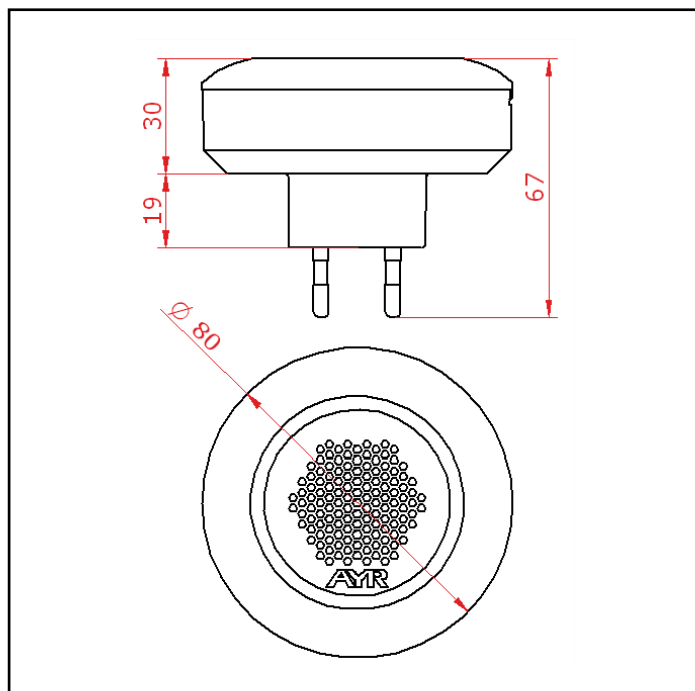
Instalación sencilla: Se alimenta a través de la red eléctrica habitual, para que su instalación simplemente sea insertarlo en un enchufe y a partir de ahí configurarlo desde la aplicación.

ESPECIFICACIONES

Envoltorio ABS.
 Sistema de conexión cifrado para máxima seguridad.
 Conectividad Bluetooth: 4.2 Cobertura Bluetooth: 10 metros
 Conectividad WIFI: 2,4Ghz Cobertura WIFI: 50 metros
 Tipo de instalación: interiores. No apto para intemperie.
 Temperatura de funcionamiento: -20°C ~+70°C
 Humedad de trabajo: 5% hasta 70%
 Fabricada en España.

INSTRUCCIONES DE MONTAJE

Encontrará un código QR en el envase para descargar el manual de instalación. Siga atentamente las instrucciones para la instalación y configuración del dispositivo. El incumplimiento de esta indicación así como una incorrecta o inadecuada utilización de este producto podría ser causa de la merma en su durabilidad y calidad de funcionamiento y por lo tanto podría anular la garantía.



REFERENCE	512
COLLECTION	SECURITY
DESCRIPTION	Smart security alarm
POWER SUPPLY	100-220 VAC a 50/60Hz
BLUETOOTH	4.2 / coverage 10m
WIFI	2,4Ghz / coverage 50m
FINISHES	white, black
CONTENTS	
main unit	x1
instructions	x1
configuration tool	x1

FINISH	EAN	SKU
white	8422374001469	146
black	8422374007072	707

BOX		OUTER CARTON	
1 unit		4 units	
100 x 75 x 110mm		235 x 105 x 175mm	
0,0008m ³	0,15kg	0,004m ³	0,725kg

ECOINFORMATION

AYR, in accordance with the rules established by international packaging laws, complies with the integrated management system (IMS) for packaging waste by contributing annually to the bodies that manage the waste that AYR distributes on the market.

FEATURES

Always vigilant: This device is always connected to all AYR security elements in your home and will sound if there is a possible attack. With its powerful alarm of more than 100 DB it will deter anyone trying to break into your door.

Remote alerting: The device is designed so that the alarm can be used remotely or, if you deem it necessary, you can set it to sound at will.

Real-time information: through the int_EGRA APP you will be able to track the status of the device in real time, so that through the server you will be able to know if everything is OK and if the device is still operational.

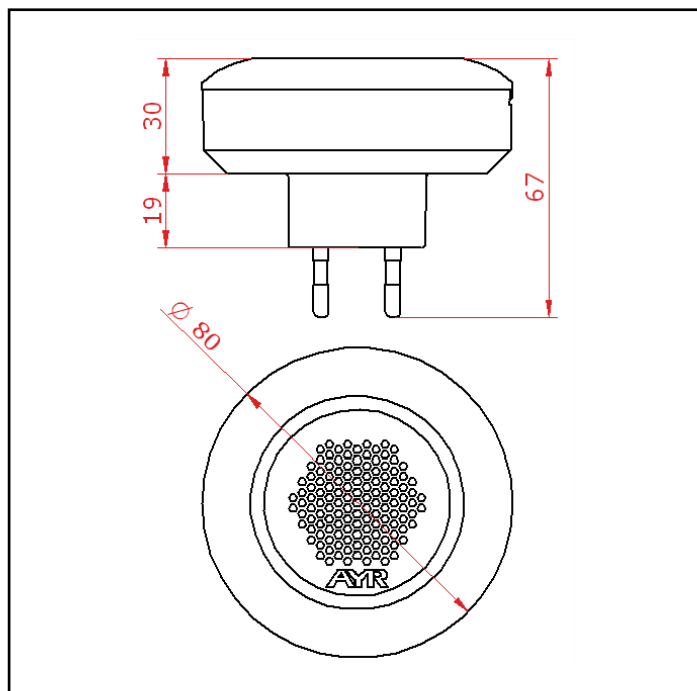
Simple installation: It is powered through the usual electrical network, so that its installation is simply to insert it into a socket and from there configure it from the application.

SPECIFICATIONS

ABS enclosure.
 Encrypted connection system for maximum security.
 Bluetooth connectivity: 4.2 Bluetooth coverage: 10 metres
 WIFI connectivity: 2,4Ghz WIFI coverage: 50 metres
 Type of installation: indoor. Not suitable for outdoor use.
 Operating Temperature: -20°C ~+70°C
 Working humidity: 5% to 70%.
 Made in Spain.

INSTALLATION INSTRUCTIONS

You will find a QR code on the packaging to download the installation manual. Carefully follow the instructions for installation and setting up of the device. Failure to comply with this instruction as well as incorrect or improper use of this product may result in the impairment of its durability and performance quality, and therefore may void the warranty.



RÉFÉRENCE	512
COLLECTION	SECURITY
DESCRIPTION	Alarme de sécurité intelligente
ALIMENTATION ELEC.	100-220 VAC a 50/60Hz
BLUETOOTH	4.2 / couverture 10m
WIFI	2,4Ghz / couverture 50m
FINITIONS	blanc, noir
CONTENU	
unité principale	x1
instructions	x1
outil de configuration	x1

FINITION	EAN	SKU
blanc	8422374001469	146
noir	8422374007072	707

BOÎTE		EMBALLAGE EXTÉRIEUR	
1 unité		4 unités	
100 x 75 x 110mm		235 x 105 x 175mm	
0,0008m ³	0,15kg	0,004m ³	0,725kg

ECOINFORMATION

AYR, conformément aux règles établies par les lois internationales sur l'emballage, respecte le système de gestion intégrée (IMS) des déchets d'emballage en contribuant annuellement aux organismes qui gèrent les déchets qu'AYR distribue sur le marché.

CARACTÉRISTIQUES

Toujours en alerte: Ce dispositif est toujours connecté à tous les éléments de sécurité AYR dans votre maison et sonnera en cas d'attaque possible. Avec son alarme puissante de plus de 100 DB, il dissuadera toute personne essayant de forcer votre porte.

Alerte à distance : Le dispositif est conçu pour que l'alarme puisse être utilisée à distance ou, si vous le jugez nécessaire, pour que vous puissiez la déclencher à volonté.

Informations en temps réel : Grâce à l'APP int_EGRA, vous pourrez suivre l'état de l'appareil en temps réel, de sorte que le serveur vous permettra de savoir si tout va bien et si l'appareil est toujours opérationnel.

Installation simple : il est alimenté par le réseau électrique habituel, de sorte que son installation consiste simplement à l'insérer dans une prise et à le configurer à partir de l'application.

Simplicité : L'appareil dispose de plusieurs invites visuelles qui nous aident à le configurer et à nous assurer qu'il fonctionne correctement.

CARACTÉRISTIQUES TECHNIQUES

Boîtier en ABS.
 Système de connexion crypté pour une sécurité maximale.
 Connectivité Bluetooth : 4.2 Couverture Bluetooth : 10 mètres
 Connectivité WIFI : 2.4Ghz Couverture WIFI : 50 mètres
 Type d'installation : intérieur.
 Ne convient pas à une utilisation en extérieur.
 Température de fonctionnement : -20°C ~+70°C
 Humidité de fonctionnement : 5% à 70%.
 Fabriqué en Espagne.

INSTRUCTIONS D'ASSEMBLAGE

Vous trouverez un code QR sur l'emballage pour télécharger le manuel d'installation. Suivez attentivement les instructions pour l'installation et la configuration de l'appareil. Le non-respect de ces instructions ainsi que l'utilisation incorrecte ou inadéquate de ce produit peuvent nuire à sa durabilité et à la qualité de ses performances et, par conséquent, annuler la garantie.