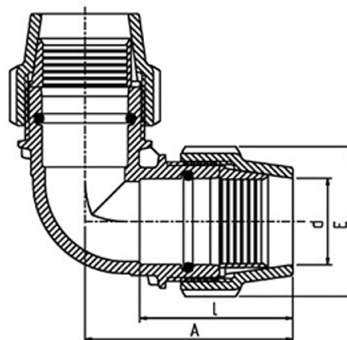


070500040 - CODO 90° X 40 MM

Fecha emisión: 20/02/2026



## DIMENSIONES

Código Producto	d (mm)	E (mm)	I (mm)	A (mm)	Ud. [bolsa]	Ud. [pequeña]	Ud. [caja]	Peso [kg]
070500040	40	82	82	108	-	30	60	0,3410

## MATERIAL

Cuerpo  
Racor  
Casquillo de Apriete  
Junta Tórica

Polipropileno, block copolímero de alta calidad  
Polipropileno, block copolímero de alta calidad  
Acetal (POM). Disponible también en PVC-C  
Nitrilo (NBR). Disponible también en EPDM y FPM

## CARACTERÍSTICAS

### Temperatura de trabajo

Los accesorios y las válvulas no son recomendados para usar con agua caliente, aunque soportan las mismas temperaturas que las propias tuberías de polietileno.

Sin embargo, pueden resistir temperaturas inferiores a los cero grados centígrados.

### Resistencia de las sustancias química.

Los accesorios Plasson están provistos, como estándar, con casquillos de apriete de resina acetálica y juntas tóricas de NBR, recomendados para usar con agua potable. Para las aplicaciones de productos químicos agresivos se ofrecen casquillos de apriete de CPVC y juntas tóricas de EPDM o FPM, que resisten mejor a las sustancias químicas.

### Presiones de funcionamiento y certificados calidad

Todos los accesorios de Plasson se someten a pruebas de aprobación, de conformidad con las normativas ISO 17885 - Agua (sustituye a la ISO 14236) y AS/NZ 4129. Para ver una clasificación detallada de las presiones, consulte el QR.



## FICHA TÉCNICA



### **Roscas**

Todas las roscas responden a las normas ISO- 7/1, BS 21, DIN 2999, NEN 3258, AS 1722 Part 1 - 1975.

Todas las roscas hembra menores a 3" son paralelas.

El resto de roscas macho y hembra son cónicas.

### **Bridas**

Las dimensiones de las bridas responden a las normas ISO 7005-1 (TABLE 11), BS 4504:1989 (TABLE 11), DIN 2501 (PN 16 TABLE), AS/NZS 4331.

Con todas las portabridas debe utilizarse una brida de metal.