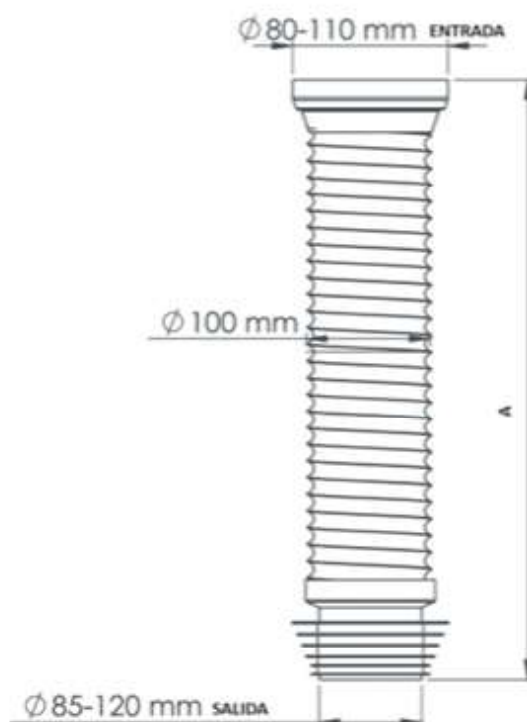


MANGUITO EXTENSIBLE WC



Código: 3030301

Medidas:

260-550 mm

Código: 3030302

Medidas

200-350 mm

Código: 3030303

Medidas

150-200 mm

Juntas

PVC Blando para mayor estanquiedad

Conectores

Polipropileno atóxico para mayor seguridad

Cuerpo

Polipropileno flexible para mayor vida útil

Hilo refuerzo

Acero inoxidable

H2O
DOS