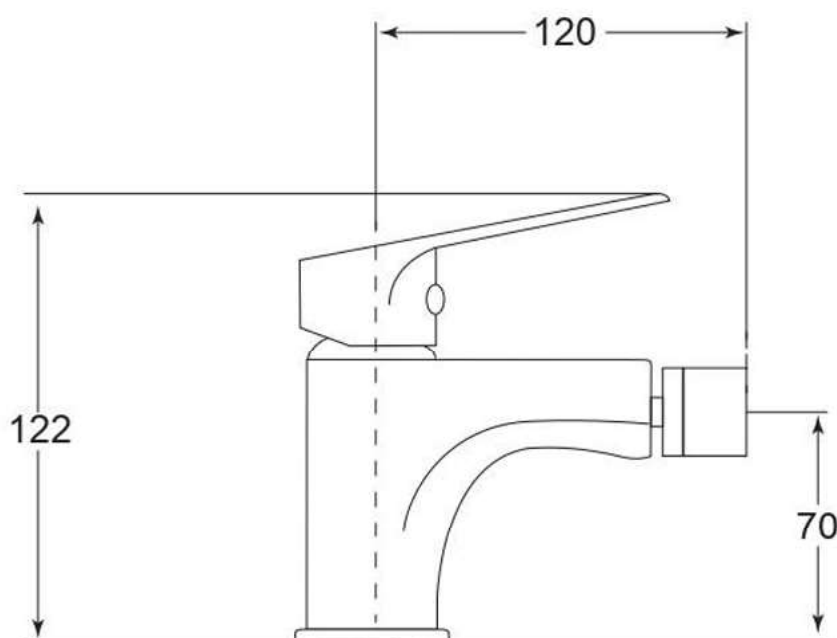


GRIFO BIDÉ

Serie Hevea

9714409
144312



Ubicación	Bidé
Acabado	Cromado
Material cuerpo	Latón
Material mando	Zamak
Mecanismo	Cartucho Ø35mm
Latiguillos	40cm certificación AENOR

Certificación
sanitaria ACS

H2O

DOS