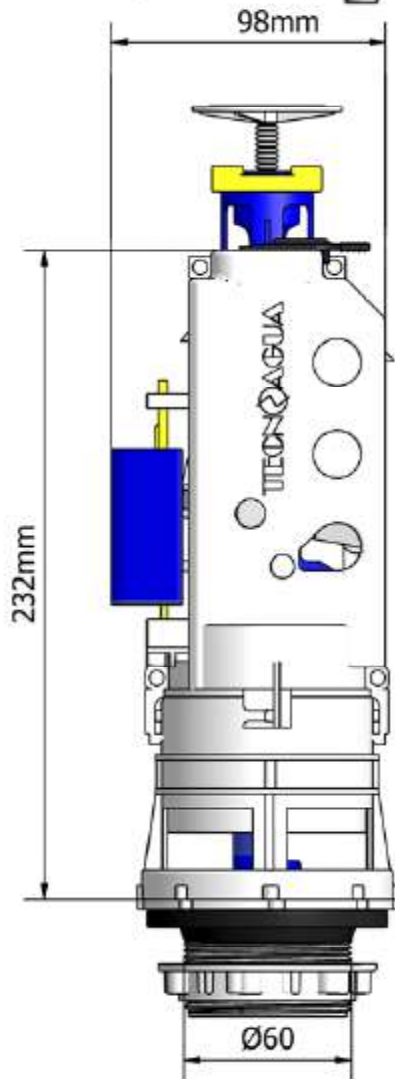


# DESCARGA CISTERNA WC DOBLE PULSADOR

9714310  
146187

POSICIÓN PARA  
ORIFICIOS Ø40

POSICIÓN PARA  
ORIFICIOS Ø14



|                       |                  |
|-----------------------|------------------|
| Membrana cierre       | Caucho           |
| Junta estanqueidad    | Caucho           |
| Elementos exteriores  | Polipropileno    |
| Mecanismos interiores | POM (Poliacetal) |



**SE ADAPTA A:**



# H2O DOS