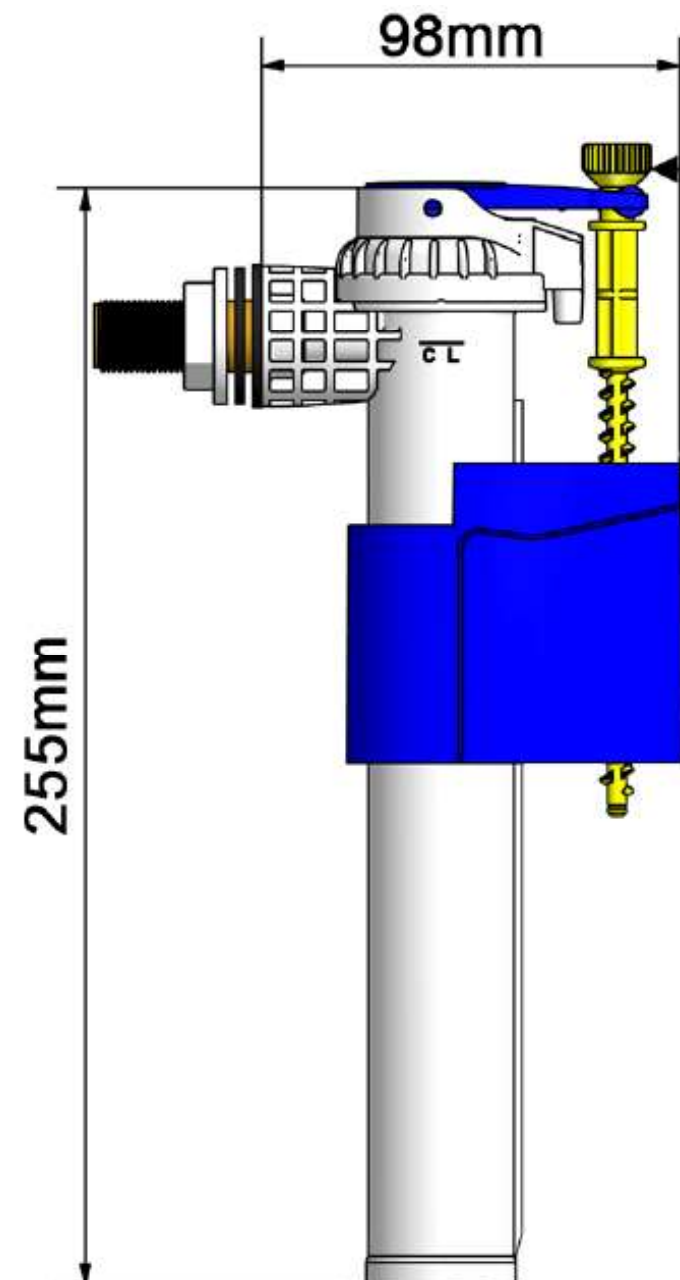


GRIFO WC LATERAL CISTERNA

9714306
146173



Conexión	Latón
Junta	Caucho
Cuerpo y elementos principales	POM (Poliacetal)

SE ADAPTA A:



H2O
DOS