



SOLTER soldadura, s.l.

≡CB12
≡C≡25
≡C≡50
≡C≡100
≡C≡150



MANUAL DE INSTRUCCIONES

INSTRUCCIONES PARA EL USO Y EL MANTENIMIENTO, LEA ESTE MANUAL ANTES DE PONER EN MARCHA EL EQUIPO

INSTRUCTION MANUAL

INSTRUCTIONS FOR THE USE AND MAINTENANCE, READ THIS MANUAL BEFORE STARTING THE EQUIPMENT

INDICE

INTRODUCCIÓN.....	2
CARACTERÍSTICAS TÉCNICAS.....	2
PRECAUCIONES.....	2
POSIBLES ANOMALÍAS Y SOLUCIONES.....	3
DESPIECES.....	3
MONTAJE DE LA PLACA SOLAR.....	4
MONTAJE DE LOS ELECTRIFICADORES.....	5
EJEMPLOS DE CERCADOS.....	5
ASISTENCIA TÉCNICA SOLTER.....	6
DECLARACION DE CONFORMIDAD CE.....	A1
CERTIFICADO DE GARANTÍA.....	A2

INTRODUCCIÓN

Agradecemos la deferencia hacia nuestra marca y esperamos le sea de gran utilidad el electrificador de cercas que acaba de adquirir.

El presente manual de instrucciones contiene las informaciones y las advertencias necesarias para una correcta utilización dentro de las máximas condiciones de seguridad para el operario.

En caso de incomprensión o duda sobre este manual rogamos se ponga en contacto con nosotros.

La manipulación interna del equipo conlleva un peligro importante de descarga eléctrica. Rogamos se abstenga de efectuar cualquier manipulación en el aparato. Sólo personal técnicamente preparado puede realizarlo.

SOLTER SOLDADURA, S.L. declina toda responsabilidad por prácticas negligentes en la utilización y/o manipulación.

Este manual debe adjuntarse y conservarse con el modelo de máquina adquirido.

DECLARACIÓN DE CONFORMIDAD "CE" DIRECTIVA COMUNITARIA EC SOBRE MÁQUINAS EMC 89/336/EEC Y DIRECTIVA EC SOBRE BAJA TENSIÓN 73/23/EEC.

Es responsabilidad de las personas que la utilicen y reparen que el producto no deje de cumplir los requisitos de las normas mencionadas.

Los electrificadores de cercas SOLTER están contruidos sin piezas móviles, son totalmente electrónicos. Todos los componentes están protegidos de la humedad y de la corrosión por un encapsulado de resina especial.

CARACTERÍSTICAS TÉCNICAS

	ECB-12	ECE-25	ECE-50	ECE-100	ECE-150
Tensión de alimentación	12V DC	230 ±10%	230 ±10%	230 ±10%	230 ±10%
Consumo	1,5 W	2 W	5 W	10 W	12 W
Cercado máximo	25 Km	10 Km	50 Km	100 Km	150 Km
Tensión de descarga en vacío	10.000V				
Duración del impulso	200 ms				
Intervalo del impulso	>1 seg.				

PRECAUCIONES

La utilización de estos aparatos no conlleva ningún peligro. Las descargas son de poca duración seguidas de pausas largas para que el animal pueda retroceder.

Conectar siempre el aparato a la tensión indicada.

No abrir el electrificador con la alimentación conectada, puede producir descargas.

No situar el cercado en barrizales, zonas pantanosas o lugares en los que el animal no pueda retroceder.

Evitar pasar el cercado por zonas con riesgo de explosión, líquidos inflamables etc... ya que las pequeñas chispas que pueden producirse en los puntos de unión de la cerca, podrían provocar un incendio.

En caso de tormenta, es aconsejable desconectar el electrificador de la cerca así como de la corriente eléctrica.

Se recomienda señalar convenientemente los cercados electrificados.

Por último conectar el electrificador a la corriente eléctrica. Si todo está correcto, éste debe efectuar descargas periódicas.

En el caso de los electrificadores a batería, conectar el cable rojo al borne positivo y el negro al negativo de la batería. Asegurarse de que la batería es la apropiada y que está cargada.

A cada descarga el piloto del electrificador debe iluminarse (Fig 1), si esto no ocurre es debido a que el cercado tiene perdidas a masa, desconectar el electrificador de la red eléctrica y verificar el cercado.

Para modelos ECB-12 asegurarse de que la zona de los terminales este libre de ramas, vegetales,etc. para evitar descargas innecesarias por cruce de los mismos.

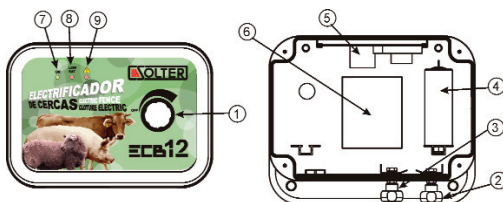
POSIBLES ANOMALÍAS Y SOLUCIONES

ANOMALÍA	POSIBLE CAUSA
El electrificador no produce ninguna descarga	Verificar que el electrificador está conectado a la red eléctrica y que la tensión de alimentación es correcta.
	En el caso de un electrificador de baterías asegurarse de que la batería está cargada y que los bornes no tengan mal contacto.
No se ilumina ningún piloto	Con el electrificador parado, desconectar los cables del cercado, volver a conectar el electrificador. Si ahora se ilumina el piloto a cada descarga el problema está en el cercado. Verificar el aislamiento de todo el cercado, seccionándolo si es preciso.
	Verificar que en los bornes de salida exista corriente, con un destornillador aislado tocar un borne y acercarlo a medio centímetro del otro, si todo es correcto debe producir descargas cada segundo.

DESPIECES

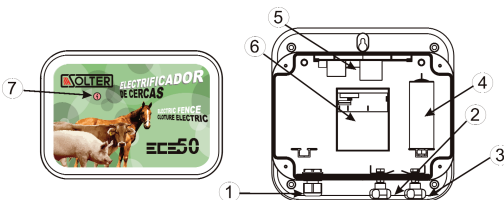
ECB-12 V

Nº	Descripción	Código
1	Potenciómetro	73102
2	Terminal de salida negativo	89304
3	Terminal de salida positivo	89303
4	Condensador	89103
5	Circuito de control	89100
6	Transformador de alta tensión	-
7	Indicador de encendido	77500
8	Indicador batería baja	77500
9	Indicador de fallo en la cerca	77500



ECE-25 / ECE-50 / ECE-100 / ECE-150

Nº	Descripción	Código
1	Pasacables	77452
2	Terminal de salida negativo	89304
3	Terminal de salida positivo	89303
4	Condensador	*
5	Circuito de control	89100
6	Transformador de alta tensión	-
7	Piloto	74902



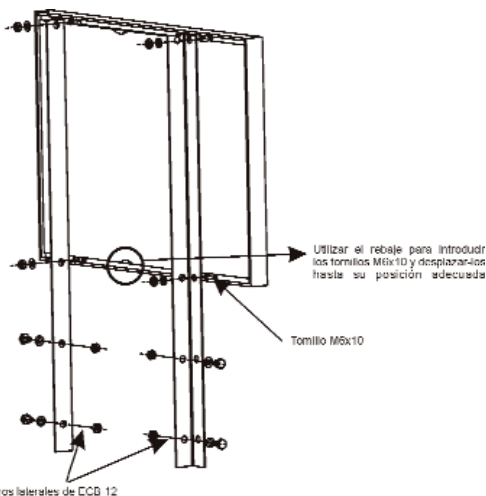
*ECE-25:89103;ECE-50:89102;ECE-100:89106; ECE-150:89106 2 UNITS.

MONTAJE DE LA PLACA SOLAR

Como accesorio del electrificador ECB-12, existe una placa solar para la recarga de la batería.

Para la fijación de la placa se suministran dos ángulos, que se sujetan al lateral de la caja del electrificador con dos tornillos y en la placa solar con otros dos, suministrados con el kit.

Al utilizar una placa solar se recomienda controlar el nivel del ácido de la batería regularmente, y añadir agua destilada si conviene. Si las horas de insolación son muchas, se recomienda desencarar un poco la placa del sol.



MONTAJE DE LOS ELECTRIFICADORES

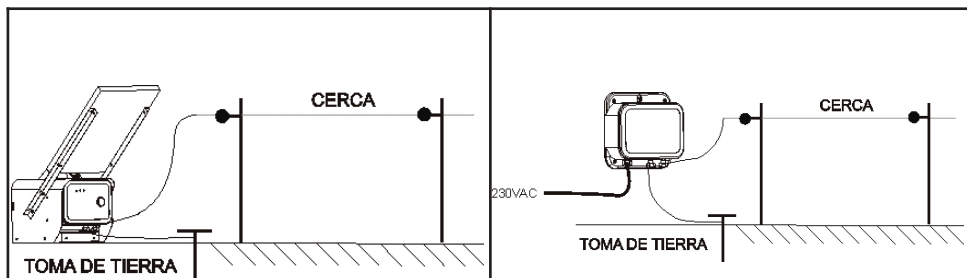
Para conseguir un cercado correctamente instalado se recomienda utilizar aisladores de máxima calidad, de otro modo se pueden producir fugas que afectaran al rendimiento del electrificador.

- Construir un cercado de las dimensiones deseadas, pero que no supere el máximo aconsejado para cada modelo de electrificador. Se puede utilizar cable galvanizado, o cable flexible si el cercado se ha de mover muy a menudo. Se debe tener especial atención a los empalmes. Descartar los cables oxidados.

- Si es un cercado de nueva construcción o si es un cercado que hace tiempo que no se electrifica, se debe limpiar de plantas que pudieran tocar el cable. Una vez esta la cerca limpia de plantas y si se utiliza un ECE-100 o ECE-150, este auto-limpiará de pequeñas plantas el cercado. Si se utiliza un electrificador de menor potencia, se deberá efectuar una limpieza periódica del cercado.
- Conectar el electrificador a la cerca. Se conectará el borne de tierra (negro), con una piqueta de 2 m de longitud, al suelo. Si el terreno es muy seco, humedecerlo de vez en cuando e incrementar el número de piquetas de la toma de tierra, a una distancia de 2m entre ellas. El otro borne (rojo), se conectará a la cerca de manera que el contacto sea eficaz.

ECB-12

ECE-25 / ECE-50 / ECE 100 / ECE 150



EJEMPLOS DE CERCADOS

<p>Cerca de parcelación para bobinos.</p>	<p>Cerca exterior para bobinos en terreno seco con anti-intrusión.</p>
<p>Cerca exterior para ovinos.</p>	<p>Cerca de protección de jabalíes o cerca exterior para porcinos.</p>
<p>Cerca exterior para caballos.</p>	

ASISTENCIA TÉCNICA SOLTER

Todos los clientes propietarios de equipos SOLTER



ATENCIÓN CLIENTE

902 43 12 19

Email: solter@solter.com

En caso de avería o consulta técnica no dude en ponerse en contacto con nosotros y nuestro equipo de profesionales atenderá sus consultas de inmediato.

INDICE

INTRODUCTION	1
TECHNICAL CHARACTERISTICS	1
CAUTIONS	1
POSSIBLE ANOMALIES AND SOLUTIONS	2
EXPLODED DIAGRAMS	2
ASSEMBLING THE SOLAR PANEL	3
ASSEMBLING THE ELECTRIC FENCER	4
EXAMPLES OF FENCES	4
SOLTER TECHNICAL ASSISTANCE	5
OFFICIAL APPROVALS	A1
DECLARATION OF GUARANTEE	A2
INTRODUCTION	

Thank you for purchasing this equipment, we hope this electric fencer will serve you well and fulfil your expectations.

This instruction manual has the information and warnings necessary for correct use within the maximum conditions of operator safety.

If you have any queries or doubts regarding this manual, please feel free to contact us. Internal handling of the equipment may result in a serious electric shock. Avoid opening or working inside the equipment. Only technically trained personnel should perform these tasks.

SOLTER SOLDADURA, S.L. cannot be held responsible for negligent practices in equipment use and/or handling.

This manual must be kept with the equipment purchased.

EC DECLARATION OF CONFORMITY. EC COMMUNITY REGULATION 89/336/EEC ON EMC MACHINES AND EC REGULATION 73/23/EEC ON LOW VOLTAGE MACHINERY.

Those persons who use and repair the equipment are responsible for ensuring that the product continues to fulfil the requirements of the abovementioned regulations.

SOLTER electric fencer are manufactured without moving parts and are totally electronic. All components are protected from moisture and corrosion by an encapsulation of specially developed resin.

TECHNICAL CHARACTERISTICS

	ECB-12	ECE-25	ECE-50	ECE-100	ECE-150
Power supply	12V DC	230 ±10%	230 ±10%	230 ±10%	230 ±10%
Input power	1,5 W	2 W	5 W	10 W	12 W
Maximum enclosure(fence)	25 Km	10 Km	50 Km	100 Km	150 Km
Vacuum discharge voltage	10.000V				
Pulse duration	200 ms				
Pulse interval	>1 seg.				

CAUTIONS

The use of this equipment does not involve any danger. The electric discharges last for short period followed by long pauses so that the animal can retreat.

Always connect the equipment to the voltage indicated.

Do not open the electric fencer with the power connected, this may result in shocks.

Do not place the electric fence in mires, marsh areas or places where the animal cannot retreat.

Avoid placing the fence near areas where there is a risk of explosion, inflammable liquids, etc. as small sparks from the fence links may provoke a fire.

In the case of storms it is advisable to disconnect the fence from the electric fencer and from the electrical current.

We recommend placing signs to indicate the location of the electric fence.

Finally connect the electric fencer to the mains. If everything is in order, the equipment should produce periodic electrical discharges.

With respect to battery-powered electric fencer, connect the red cable to the positive terminal and the black cable to the negative battery terminal. Make sure a proper battery is being used and it is completely charged.

For each discharge the pilot light up (Fig.1), if this does not occur it means that the fence is losing charge through a grounded connection, disconnect the electric fencer from the electrical power supply and check the fence.

For ECB-12 models, ensure that the terminal areas are free from branches, plants, etc. in order to avoid discharges through accidental contact.

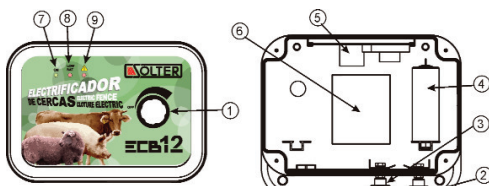
POSSIBLE ANOMALIES AND SOLUTIONS

ANOMALY	POSSIBLE CAUSE
The electric fencer does not produce a discharge	Check that the electric fencer is connected to the electrical power supply and that the supply voltage is correct.
	For battery-powered fencer ensure that the battery is charged and that the terminals are connected properly.
Pilot light failure	With the electric fencer off, disconnect the fence cables and reconnect the electric fencer. If the pilot light no lights up on each discharge, the problem is to be found in the fence. Check the insulation in the entire fence, dividing it if necessary.
	Check that there is power on the output terminals, use an insulated screwdriver to touch a terminal and move it half a centimeter from the other terminal, if everything is in the correct position, discharges should happen every second.

EXPLODED DIAGRAMS

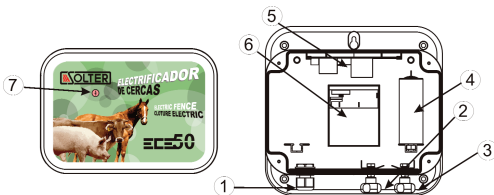
ECB-12 V

Nº	Description	Code
1	Potentiometer	73102
2	Negative terminal	89304
3	Positive terminal	89303
4	Condenser	89103
5	Control circuit	89100
6	High voltage transformer	-
7	On indicator	77500
8	Low battery indicator	77500
9	Fence fault indicator	77500



ECE-25 / ECE-50 / ECE-100 / ECE-150

Nº	Description	Code
1	Gland	77452
2	Negative terminal	89304
3	Positive terminal	89303
4	Condenser	*
5	Control circuit	89100
6	High voltage transformer	-
7	Pilot light	74902

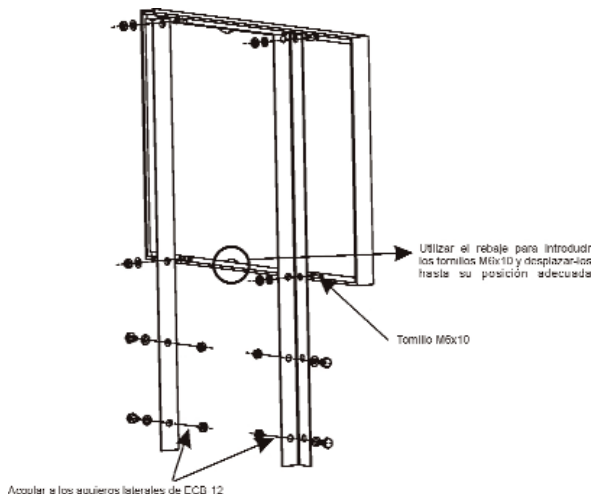


*ECE-25:89103;ECE-50:89102;ECE-100:89106; ECE-150:89106 2 UNITS.

ASSEMBLING THE SOLAR PANEL

A solar panel is available as an accessory of the ECB-12 electric fence in order to recharge the battery.

Two angles are supplied to affix the panel which are held on the side of the electric fence box with two screws and on the solar panel with another two, which are supplied with the kit. When using the solar panel we recommend regularly checking the battery acid level, adding distilled water if necessary. If subject to many hours of sunlight we recommend moving the solar panel so that it does not directly face the sun.



ASSEMBLING THE ELECTRIC FENCE

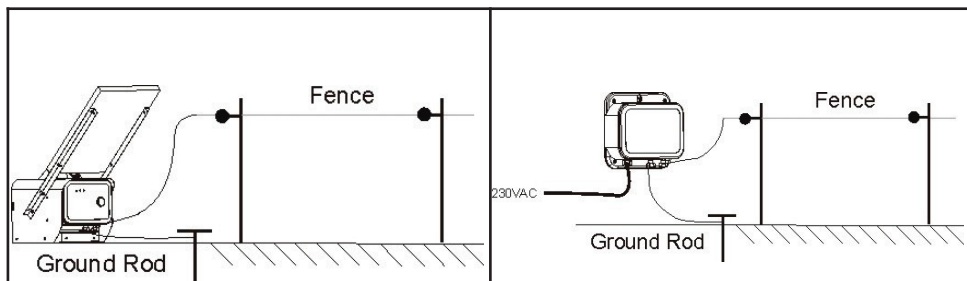
To install the fence correctly we recommend using high quality insulators, this will avoid power losses which will affect the performance of the energizer.

- Build a fence to the required size, however do NOT exceed the maximum sizes recommended for each energizer model. Galvanized wire or flexible wire may be used if the cable has not to be moved often. Pay special attention to wire connections. Do not use rusty wire.

- The areas near both newly installed fences and fence areas which have been electrified for a time must be cleaned and freed from plants which may touch the cable. Once the fence is clear, ECE-100 or ECE-150 equipment will ensure that the plants do not grow near the fence. Less powerful electric fences require periodical clearing of the nearby area.
- Connect the electric fence to the fence. Connect the black earth terminal using a 2m length rod placed in the ground. If the ground is dry, wet it from time to time and increase the number of earthing rods at a distance of every 2 meters. The other red terminal must be connected to the fence in order to ensure effective electric contact.

ECB-12

ECE-25 / ECE-50 / ECE 100 / ECE 150



EXAMPLES OF FENCES

<p>A silhouette of a cow standing between two vertical fence posts. A horizontal line indicates the height of the fence is 90 cm.</p>	<p>A silhouette of a cow standing between two vertical fence posts. Three horizontal lines indicate the fence has three levels of height: 90 cm, 55 cm, and 25 cm.</p>
<p>Division fence for cattle</p>	<p>Outdoor fence for cattle on dry land with anti-intrusion feature.</p>
<p>A silhouette of a sheep standing between two vertical fence posts. Four horizontal lines indicate the fence has four levels of height: 100 cm, 70 cm, 50 cm, and 30 cm.</p>	<p>A silhouette of a pig standing between two vertical fence posts. Two horizontal lines indicate the fence has two levels of height: 50 cm and 25 cm.</p>
<p>Outdoor fence for sheep</p>	<p>Wild boar for protection or outdoor fence for pigs</p>
<p>A silhouette of a horse standing between two vertical fence posts. Three horizontal lines indicate the fence has three levels of height: 140 cm, 50 cm, and 20 cm.</p>	
<p>Outdoor fence for horses</p>	



SOLTER soldadura, S.L.

ATENCIÓN CLIENTE

902 43 12 19

Email: solter@solter.com

All purchases of **SOLTER** equipment will enjoy the advantages of SOLTER exclusive technical assistance.

In case of breakdown or technical questions contact us and our team will be pleased to deal with your requests immediately.

OFFICIAL APPROVALS

CERTIFICATE OF CONFORMITY
DECLARACION DE CONFORMIDAD
DECLARACIÓ DE CONFORMITAT
DECLARAÇÃO DE CONFORMIDADE

We SOLTER soldadura, S.L. NIF: B- 17245127
Yo CTRA. NACIONAL 152, KM 112
L'empresa 17530 CAMPDEVANOL (GIRONA) SPAIN
A empresa
Företaget

Declare under our sole responsibility that the product
Declaro bajo mi responsabilidad que el producto
Declara sota la seva responsabilitat que el producte
Declara sob sua responsabilidade que o produto
Ansvarar för att produkten,

Name: Nombre: Nom: ECB / ECE
Type: Tipo: Tipus: **ECB-12; ECE 25/ECE50/ECE100/ECE150**
Serial Number: Numero de serie: Nombre de série: Número de série Serienummer;
ALL THE UNITS MANUFACTURED SINCE

To which this declaration relates is in conformity with the following
standard(s) or other normative document(s).

Al que se refiere esta declaración está en conformidad con la(s) siguiente(s)
norma(s) o documento(s) normativo(s).

Al que es refereix aquesta declaració està de conformitat
a la(es) següent(s) norma(es) o document(s) normatiu(s)

Ao qual se refere esta declaração está em conformidade com a(s) seguinte(s)
norma(s) ou documento(s) normativo(s).

som detta dokument avser, överensstämmer
med följande norm(er) eller dokument.

EN 60335-2-76

Following the provisions of Directive(s)
Siguiendo las prescripciones de la(s) Directiva(s)
Seguint les prescripcions de la(s) Directiva(es)

2006/95/CE (LVD, EMC), 2002/95/EC (ROHS), 2002/96/EC (WEEE)

Technical Department

CampdevànoI, JULIO de 2008.



CERTIFICADO DE GARANTÍA



(Valido solo para España)

Exija su cumplimentación al adquirir el aparato:

SOLTER SOLDADURA S.L. garantiza a partir de la compra y durante 1 año, el artículo contra todo defecto de fabricación o de materiales.

En caso de avería, la garantía cubre las piezas de recambio y la mano de obra, y el titular del equipo disfrutará en cada momento de todos los derechos que la normativa vigente conceda.

La garantía no cubre averías debidas a un mal uso, mal trato o deterioro accidental, así como aquellos aparatos manipulados o reparados por una persona ajena a los Servicios Oficiales SOLTER.

ESPAÑOL: Para detalles de garantía fuera de España contacte con su distribuidor local.

ENGLISH: For details of guarantee outside Spain, contact your local supplier.

FRANÇAIS: Pour les détails de la garantie hors d'Espagne, contacter votre fournisseur.

DEUTSCH: Einzelheiten über die Garantie Außerhalb des Spanien teilt ihnen gem ihr örtlicher Vertrieb mit.

PORTUGÊS: Para informações sobre garantia, fora de Espanha, contacte o seu fornecedor.

GARANTÍA

Distribuidor:		Fecha de venta:
Modelo:		Nº de serie:
Vendido a:		SOLTER SOLDADURA, S.L. Ctra. N-260, Km.122 17530 Campdevànol (Girona) Tel: 972 730084 // Fax: 972 712157 Email: ventas@solter.com www.solter.com
Dirección:		
Población:		