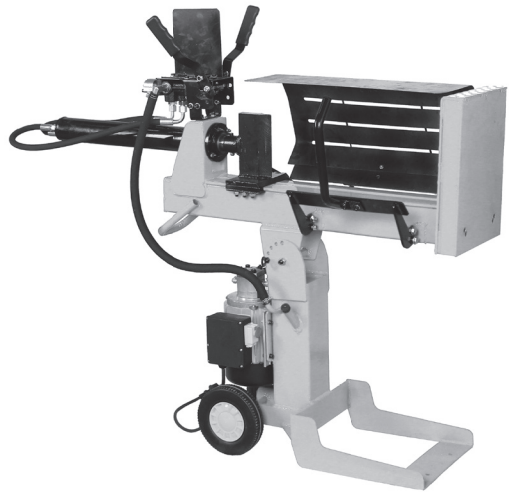




CHOPPER 452 ZE



ES Manual de instrucciones

EN Instruction manual

FR Manuel de l'utilisateur

IT Libretto d'istruzioni

PT Manual do operador

GR ΕΓΧΕΙΡΙΔΙΟ ΧΕΙΡΙΣΜΟΥ

ÍNDICE

1. Introducción	2
2. Normas y precauciones de seguridad	3
3. Iconos de advertencia	9
4. Descripción de la máquina	10
5. Instrucciones para la puesta en servicio	12
6. Utilización de la máquina	14
7. Mantenimiento y servicio	15
8. Detección e identificación de fallos	17
9. Transporte	18
10. Almacenamiento	18
11. Información sobre la destrucción del equipo/reciclado	18
12. Condiciones de garantía	19
Declaración de conformidad CE	20

1. INTRODUCCIÓN

Gracias por haber elegido esta máquina Garland. Estamos seguros de que usted apreciará la calidad y prestaciones de esta máquina, que le facilitará su tarea por un largo periodo de tiempo. Recuerde que esta máquina dispone de la más amplia y experta red de asistencia técnica a la que usted puede acudir para el mantenimiento de su máquina, resolución de problemas y compra de recambios y/o accesorios.



¡Atención! Lea todas las advertencias de seguridad y todas las instrucciones. La no observación de todas las advertencias e instrucciones relacionadas a continuación puede dar como resultado fuego y/o una lesión seria. Antes de usar esta máquina lea atentamente la información indicada en este manual sobre las técnicas de puesta en marcha seguras y correctas.

Esta máquina es de uso doméstico y está diseñada para cortar troncos de hasta 30 cm de diámetro (*) y un máximo de 52 cm de longitud (*), con los extremos cortados en perpendicular al eje del tronco mediante cizalla gracias a una presión generada por un émbolo hidráulico que se aplica al tronco mediante una cuchilla. Cualquier otro tipo de uso podría ser peligroso para usted, para las personas, animales y cosas que se encuentren alrededor y podrá dañar la máquina.

Sólo corte troncos que tengan los extremos perpendiculares al eje del tronco. Los extremos de los troncos a cortar deben ser en ángulo recto.

Asegúrese de que no hay clavos u objetos extraños en los troncos que va a cortar. Los objetos extraños y clavos pueden salir proyectados y causar daños personales importantes.

MANUAL ORIGINAL

Ref.:GCCCHOPPER452ZEV20M1119V1

FECHA PUBLICACIÓN: 05/11/2019

FECHA REVISIÓN: 06/11/2019


No corte troncos que tengan ramas. Las ramas deben ser cortadas de a ras del tronco.

No utilice esta máquina para intentar cortar cualquier otro objeto que no sea un tronco. Esta máquina y sus dispositivos de seguridad están diseñados para cortar troncos de madera. Intentar cortar objetos diferentes de troncos de madera puede ser peligroso para su seguridad, la de las personas y animales que estén alrededor, para la propia máquina y para cualquier cosa que esté cerca de la máquina.

No utilice esta máquina para intentar doblar, marcar, estampar objetos. Esta máquina y sus dispositivos de seguridad están diseñados para cortar troncos. Utilizar la fuerza hidráulica que genera para cualquier otra aplicación está totalmente prohibido ya que puede ser peligroso para su seguridad, la de las personas y animales que estén alrededor, para la propia máquina y para cualquier cosa que esté cerca de la máquina.

* El diámetro del tronco es indicativo. Un tronco pequeño puede ser difícil de dividir si tiene nudos o fibra resistente. Por otro lado, no debería ser difícil la división de troncos con fibras regulares incluso si el diámetro excede del máximo.

Para evitar la manipulación incorrecta de esta máquina lea todas las instrucciones de este manual antes de usarla por primera vez. Toda la información incluida en este manual es relevante para su seguridad personal y la de las personas, animales y cosas que se encuentren a su alrededor. Si tiene alguna duda respecto a la información incluida en este manual pregunte a un profesional o diríjase al punto de venta donde adquirió esta máquina para resolverla.

 Guarde todas las advertencias y todas las instrucciones para una referencia futura. Si vende esta máquina en un futuro recuerde entregar este manual al nuevo propietario.

La expresión “máquina” en las advertencias se refiere a esta máquina eléctrica conectada a red.

La expresión “interruptor en posición abierta” significa que el interruptor está desconectado e “interruptor en posición cerrado” significa que el interruptor está conectado.

Recuerde que el operador de la máquina es responsable de los peligros y accidentes causados a sí mismo y a otras personas o cosas. El fabricante no será en ningún caso responsable de los daños provocados por un uso indebido o incorrecto de esta máquina.

2. NORMAS Y PRECAUCIONES DE SEGURIDAD




Para evitar la manipulación incorrecta de esta máquina lea todas las instrucciones de este manual antes de usarla por primera vez. Toda la información incluida en este manual es relevante para su seguridad personal y la de las personas, animales y cosas que se encuentren a su alrededor. Si tiene alguna duda respecto a la información incluida en este manual pregunte a un profesional o diríjase al punto de venta donde adquirió esta máquina para resolverla.


La siguiente lista de peligros y precauciones incluye las situaciones más probables que pueden ocurrir durante el uso de esta máquina. Si se encuentra con una situación no descrita en este manual utilice el sentido común para utilizar la máquina de la manera más segura posible o, si usted ve peligro, no utilice la máquina.

2.1. USUARIOS


Esta máquina ha sido diseñada para ser manipulada por usuarios mayores de edad y que hayan leído

y entendido estas instrucciones. Esta máquina no puede ser usada por personas (incluidos niños) con capacidades físicas, psíquicas o mentales reducidas, o con falta de experiencia o conocimiento.

 ¡Atención! No permita que personas menores de edad utilicen esta máquina.

 ¡Atención! No permita que personas que no entiendan estas instrucciones utilicen esta máquina.

Antes de usar esta máquina familiarícese con la misma asegurando que usted conoce perfectamente donde están todos los controles, los dispositivos de seguridad y la manera en que se deben utilizar. Si usted es un usuario inexperto le recomendamos que ejecute una práctica mínima realizando trabajos sencillos y, si es posible, en compañía de una persona con experiencia.

 ¡Atención! Sólo preste esta máquina a personas que estén familiarizadas con este tipo de máquina y conozcan como utilizarla. Siempre preste junto con la máquina el manual de instrucciones para que el usuario lo lea detenidamente y lo comprenda. Esta máquina es peligrosa en manos de usuarios no entrenados.

2.2. SEGURIDAD PERSONAL

Esté alerta, vigile lo que está haciendo y use el sentido común cuando maneje esta máquina.

No modifique los controles de esta máquina.

Evite el arranque accidental de la máquina. Verifique que el interruptor está en posición “abierto” antes de conectar la máquina a la red. Nunca transporte la máquina con el dedo en el interruptor o con el interruptor en posición “Cerrado” ya que puede poner en peligro su seguridad y causar accidentes.

No use esta máquina cuando esté cansado o bajo la influencia de drogas, alcohol o medicamentos. Un momento de distracción mientras maneja esta máquina puede causar un daño personal serio.

No utilice esta máquina si alguno de sus componentes está dañado.

Nunca utilice la máquina con las protecciones defectuosas o sin dispositivos de seguridad.

Retire todas las llaves o herramientas de mano de la máquina y de la zona de trabajo antes de arrancar esta máquina.

Una llave o herramienta dejada cerca de la máquina puede ser tocada por una parte de la máquina en movimiento y proyectarse causando daños personales.

No se sobrepase. Mantenga los pies bien asentados en el suelo y conserve el equilibrio en todo momento. Mantenga siempre un apoyo apropiado de los pies y haga funcionar la máquina solamente cuando esté de pie sobre una superficie fija, segura y nivelada. Las superficies deslizantes o inestables pueden provocar una pérdida de equilibrio o de control de la máquina.

Mantenga todas las partes del cuerpo alejadas de los elementos de corte y piezas en movimiento cuando la máquina esté funcionando. Antes de arrancar la máquina, asegúrese de que el elemento de corte no esté en contacto con ningún objeto. Un momento de descuido durante el funcionamiento de la máquina puede provocar que su vestido u otra parte del cuerpo sea cortado por el elemento de corte de la herramienta.

Si la máquina vibra anormalmente pare el motor, inspeccione la máquina buscando la posible causa y repárela. Si no encuentra la razón lleve su máquina a su servicio técnico.

Antes de dejar la máquina sin vigilancia apáguela, espere a que la herramienta de corte pare y desconéctela de la red.

Almacene las herramientas inactivas fuera del alcance de los niños.

No intente cargar el cachador si el empujador no está parado.

Mantenga las manos alejadas de las partes móviles.

Mantenga sus manos lejos de los cortes y grietas que se abren en el tronco en la operación de corte ya que podrían cerrarse repentinamente y aplastar o amputar sus manos.

No quite las piezas atascadas con las manos.

Nunca abra la caja del motor del empujador. En caso necesario, póngase en contacto con el servicio técnico.

No intente quitar el material cortado de la zona de trabajo o de la herramienta de corte cuando esta está en movimiento. Está seguro de que la máquina está apagada cuando realice labores de limpieza de restos de material.

Sólo corte troncos que tengan los extremos perpendiculares al eje del tronco. Los extremos de los troncos a cortar deben ser en ángulo recto.

Asegúrese de que no hay clavos u objetos extraños en los troncos que va a cortar. Los objetos extraños y clavos pueden salir proyectados y causar daños personales importantes.

No corte troncos que tengan ramas. Las ramas deben ser cortadas de a ras del tronco.


El cachador debe ser manejado por una sola persona. Las demás personas deben permanecer a una distancia de seguridad especialmente cuando el cachador está funcionando. Nunca deje a otras personas que le ayuden si hay algún tronco atascado.


2.2.1. ROPA Y EQUIPAMIENTO DE SEGURIDAD

Vista adecuadamente. No vista ropa suelta o joyas. Mantenga su pelo, su ropa y guantes alejados de piezas en movimiento. La ropa suelta, las joyas o el pelo largo pueden ser cogidos por las piezas en movimiento.

Cuando use esta herramienta vista el siguiente equipamiento de seguridad:

- Gafas de seguridad.
- Protección auditiva.
- Guantes de Seguridad
- Botas de seguridad.

 El ruido provocado por esta máquina puede dañar los oídos. Utilice protectores auditivos. Si usted trabaja regularmente con esta máquina visite regularmente a su médico para revisar su capacidad de audición.

 ¡Atención!: Al trabajar con protecciones auditivas usted debe tener más cuidado a las señales visuales ya que las auditivas serán más débiles.

2.3. SEGURIDAD DEL ÁREA DE TRABAJO



No utilice esta máquina en atmósferas explosivas, así como en presencia de líquidos inflamables, gases y polvo. Las máquinas eléctricas crean chispas que pueden encender el polvo o los humos.

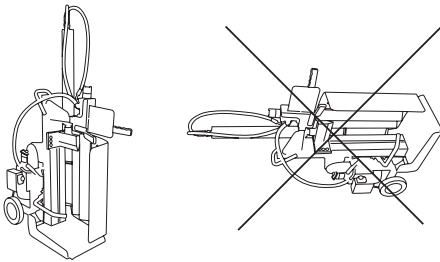
La zona comprendida en un radio de 15 metros alrededor de la máquina debe ser considerada zona

de riesgo en la que no deberá entrar nadie mientras la máquina está en marcha (Zona de seguridad). Cuando sea necesario, utilizar cuerdas y señales de advertencia para marcar la zona de seguridad.

Mantenga alejados a los niños y curiosos mientras maneja esta máquina. Las distracciones pueden causarle la pérdida de control. Vigile que no entren en su área de trabajo niños, personas o animales.

No utilizar este aparato cuando existan otras personas en la zona de trabajo que no estén protegidas con ropa protectora, botas, guantes y gafas.

Para trabajar, colocar la máquina en una superficie plana, horizontal, limpia y libre de hierba, ramas u otros objetos que puedan impedir el movimiento adecuado del operador mientras trabaja y que asegure la correcta estabilidad de la misma.



El cachador debe ser manejado por una sola persona. Las demás personas deben permanecer a una distancia de seguridad especialmente cuando el cachador está funcionando. Nunca deje a otras personas que le ayuden si hay algún tronco atascado.

Nunca se ponga de pie sobre el cachador. Podría lesionarse gravemente si la máquina se inclina o si usted entra en contacto con los útiles de corte.

No coloque nada encima o cerca de la máquina de manera que nadie pueda subirse al cachador para sí acceder a ellos.

No utilice esta máquina por la noche, con niebla o con una visibilidad reducida que no le permita ver con claridad la zona de trabajo.

Mantenga el área de trabajo limpia y trabaje con buena iluminación. Sólo use esta máquina con luz del día o con una buena iluminación artificial. Las áreas desordenadas y oscuras provocan accidentes. Inspeccione y retire todos aquellos objetos que puedan ocasionar daños a usted o a la máquina.

2.4. SEGURIDAD ELÉCTRICA

Conecte este dispositivo sólo a corriente alterna 230V/50Hz con toma de tierra. En el caso de que se produzca un cortocircuito la toma a tierra reducirá el riesgo de electrocución.

Conectar esta máquina a un dispositivo diferencial residual cuya corriente de disparo sea inferior o igual a 30mA.

Usted debe verificar el funcionamiento del diferencial antes de utilizar la máquina.

No exponga esta máquina a la lluvia o a condiciones de humedad. El agua que entre en ellas aumentará el riesgo de choque eléctrico.

Nunca corte el cable. Existe riesgo de descarga eléctrica y de dañar la máquina.

La clavija eléctrica de esta máquina debe coincidir con la base de la toma de corriente. No modificar nunca la clavija de ninguna manera. Clavijas no modificadas y bases coincidentes reducirán el riesgo de choque eléctrico.

Evite el contacto del cuerpo con superficies puestas a tierra como tuberías, radiadores, cocinas eléctricas y refrigeradores. Hay un riesgo aumentado de choque eléctrico si su cuerpo está puesto a tierra.

No toque los cables y clavijas con las manos mojadas.

No abuse del cable. No usar el cable para llevar, levantar o desenchufar la máquina. Mantenga el cable lejos del calor, aceite, cantos vivos o piezas en movimiento. Los cables dañados o enredados aumentan el riesgo de choque eléctrico.

Nunca use esta máquina con el cable o la clavija dañados. Antes de conectar la máquina compruebe la clavija y el cable por si hay daños. Si descubre algún daño envíe su máquina a un servicio técnico para la reparación. Si el cable está dañado o roto, desenchufe inmediatamente. Los cables dañados o enredados aumentan el riesgo de choque eléctrico.

La sustitución de la clavija o del cable de alimentación debe hacerla siempre el fabricante o su servicio de asistencia técnica.

No abra la caja de conexiones del motor. Si esto fuera necesario debe ser realizado por un electricista cualificado.

Nunca utilice una base de conexión dañado, que no cumpla la normativa o los requerimientos necesarios para esta máquina.

Cuando utilice un prolongador de cable asegúrese que tiene una sección mínima de 2,5 mm², no más de 25 m., siempre totalmente desenrollado y que sea adecuado para uso exterior. El uso de una prolongación de cable adecuada para el uso en exterior reduce el riesgo de choque eléctrico.

Coloque el cable prolongador de forma que no se enganche en ramas u obstáculos y de manera que no esté en la zona a trabajar.

Mantenga el cable eléctrico siempre alejado de la herramienta de corte.

No use esta máquina si el interruptor no cambia entre "cerrado" y "abierto". Cualquier máquina eléctrica que no pueda controlarse con el interruptor es peligrosa y debe repararse.

Siempre desconecte la máquina antes de realizar cualquier trabajo en esta máquina. Solamente manipule esta máquina cuando esté desconectada.

2.5. UTILIZACIÓN Y CUIDADOS DE LA MÁQUINA

Use esta máquina, accesorios, útiles, etc. de acuerdo con estas instrucciones y de la manera prevista teniendo en cuenta las condiciones de trabajo y el trabajo a desarrollar. El uso de esta máquina para aplicaciones diferentes de las previstas podrá causar una situación de peligro.

Compruebe que todos los elementos de seguridad están instalados y en buen estado.

Recuerde que el operador de la máquina es responsable de los peligros y accidentes causados a si mismo y a otras personas o cosas. El fabricante no será en ningún caso responsable de los daños provocados por un uso indebido o incorrecto de esta máquina.

Mantenga su cuerpo alejado del útil de corte durante la utilización de la máquina.

No fuerce esta máquina. Utilice esta máquina para la aplicación correcta. La utilización de la máquina correcta para el tipo de trabajo a realizar le permitirá trabajar mejor y más seguro.

Nunca intente cortar troncos de dimensiones mayores a las indicadas en este manual esto podría ser peligroso para el operador, la máquina y terceras personas.

No use esta máquina si el interruptor no cambia entre “cerrado” y “abierto”. Cualquier máquina que no pueda controlarse con el interruptor es peligrosa y debe repararse.

Mantenga esta máquina. Compruebe que las partes móviles no estén desalineadas o trabadas, que no hay piezas rotas u otras condiciones que puedan afectar al funcionamiento de esta máquina. Siempre que esta máquina esté dañada repárela antes de su uso. Muchos accidentes son causados por máquinas pobremente mantenidas.

Si la herramienta de corte choca con algún elemento extraño mientras está funcionando pare, desconecte la máquina de la red eléctrica y examine la máquina antes de continuar. Si detecta algún signo de daño lleve su máquina al servicio técnico.

Apague y desconecte la máquina, y asegúrese de que la herramienta de corte está parada antes de efectuar cualquier ajuste, cambio de accesorios, limpieza, transporte o de almacenamiento de esta máquina. Tales medidas preventivas de seguridad reducen el riesgo de arrancar esta máquina accidentalmente.

Desenchufe la clavija de la fuente de alimentación antes de efectuar cualquier ajuste, cambio de accesorios, o de almacenar esta máquina. Tales medidas preventivas de seguridad reducen el riesgo de arrancar esta máquina accidentalmente.

Si la máquina comienza a vibrar de modo extraño apáguela y examínela para encontrar la causa. Si no detecta la razón lleve su máquina al servicio técnico. Las vibraciones son siempre un indicio de un problema en la máquina.

En caso de parada prolongada, desconectar la máquina de la fuente de alimentación.

2.6. SERVICIO

Haga revisar periódicamente su máquina por un servicio de reparación cualificado usando solamente piezas de recambio idénticas. Esto garantizará que la seguridad de esta máquina se mantenga.

3. ICONOS DE ADVERTENCIA

Los iconos en las etiquetas de advertencia que aparecen en esta máquina y/o en el manual indican información necesaria para la utilización segura de ésta máquina.



Peligro y Atención.



Lea el manual de instrucciones y siga las instrucciones y advertencias de seguridad.



Lleve protección facial, auditiva y de la cabeza.



Utilice guantes de seguridad.



Utilice botas de seguridad.



MANTENGA LAS MANOS ALEJADAS DE LAS PARTES MOVILES.



Mantenga a las personas alejadas del área de trabajo.



Afloje el tornillo de purga antes de utilizar la máquina y apriételo cuando finalice antes de transportar la máquina.



Manenga las manos alejadas de las grietas que se abren en el tronco ya pueden cerrarse repentinamente y aplastar o amputar sus manos.



No intente cargar el cachador si el empujador no está parado.



Lea el libro de instrucciones antes de realizar cualquier operación en la máquina.



Vigile que no hay fugas de aceite



Cumpla con los periodos de mantenimiento definidos en este manual.



NUNCA quite las protecciones y NUNCA toque las partes móviles.

▬ "ON" = Encendido (Máquina preparada para funcionar).

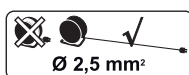
○ "OFF" = Apagado (Máquina no puede funcionar).



Deshágase de su aparato de manera ecológica. No lo tire a los contenedores de basura doméstica.



Cumple con las directivas CE.



Utilice alargadores del cable de alimentación con una sección mínima de 2,5 mm², no más de 25 m. y siempre totalmente desenrollado.

4. DESCRIPCIÓN DE LA MÁQUINA

4.1. CONDICIONES DE UTILIZACIÓN

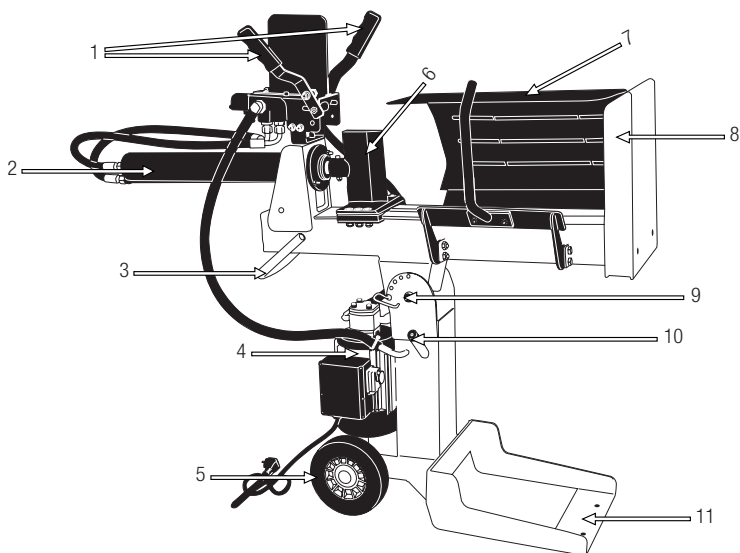
⚠ Esta máquina es de uso doméstico y está diseñada para cortar troncos de hasta 30 cm de diámetro (*) y un máximo de 52 cm de longitud (*), con los extremos cortados en perpendicular al eje del tronco mediante cizalla gracias a una presión generada por un émbolo hidráulico que se aplica al tronco mediante una cuchilla. Cualquier otro tipo de uso podría ser peligroso para usted, para las personas, animales y cosas que se encuentren alrededor y podrá dañar la máquina. La utilización de esta máquina para operaciones diferentes de las previstas puede provocar situaciones peligrosas.

Utilice esta máquina en el exterior, en ambientes secos y temperaturas entre 5°C y 45°C.

Recuerde que el operador de la máquina es responsable de los peligros y accidentes causados a otras personas o cosas. El fabricante no será en ningún caso responsable de los daños provocados por un uso indebido o incorrecto de esta máquina.

4.2. DESCRIPCIÓN DETALLADA DEL PRODUCTO

1. Palancas de control
2. Hidráulico
3. Asa de transporte
4. Motor
5. Rueda
6. Cuchilla
7. Arco de protección
8. Mesa de trabajo
9. Giro de columna
10. Tornillo de purga
11. Base



Las imágenes y dibujos representados en este manual son orientativos y pueden no corresponder con el producto real.

4.3. CARACTERÍSTICAS TÉCNICAS

Descripción	Cachadora
Marca	Garland
Modelo	CHOPPER 452 ZE- V20
Motor	Eléctrico
Voltaje-Frecuencia	240V-50Hz
Potencia (W)	2100 S6 40%
Diámetro de tronco a cortar (cm)*	8-30
Largo de tronco a cortar (cm)*	8-52
Máxima fuerza de corte (t)	10
Presión Máxima aceite	25
Viscosidad del aceite hidráulico	ISO HM22
Capacidad del depósito de aceite hidráulico (l)	4
Nivel de presión sonora (dB(A))	85
Nivel de potencia Sonora (dB(A))	93,5
Constante de incertidumbre K (dB(A))	3
Peso (kg)	96

* El diámetro del tronco es indicativo. Un tronco pequeño puede ser difícil de dividir si tiene nudos o fibra resistente. Por otro lado, no debería ser difícil la división de troncos con fibras regulares incluso si el diámetro excede del máximo.

Encontrará la información del modelo y su número de serie en la etiqueta de información técnica situada en la máquina.

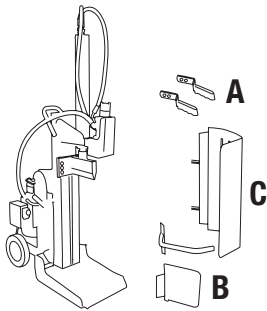
Las características técnicas pueden ser modificadas sin preaviso.

5. INSTRUCCIONES PARA LA PUESTA EN SERVICIO

5.1. DESEMBALAJE Y LISTA DE MATERIALES

Esta máquina incluye los siguientes elementos que usted encontrará dentro de la caja:

- Máquina.
- Palancas de operación (A) (x2).
- Tabla (B).
- Arcos de protección con tornillos (C) (x2).
- Manual de instrucciones.

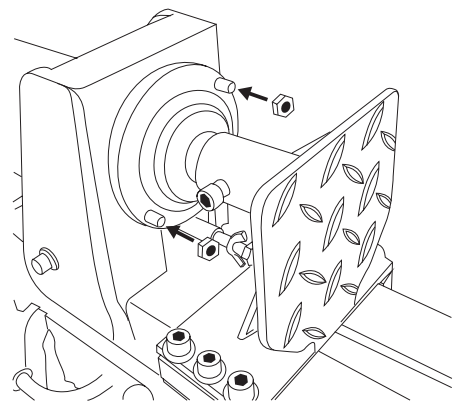
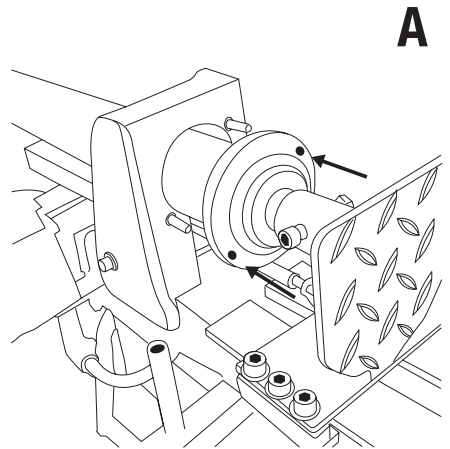


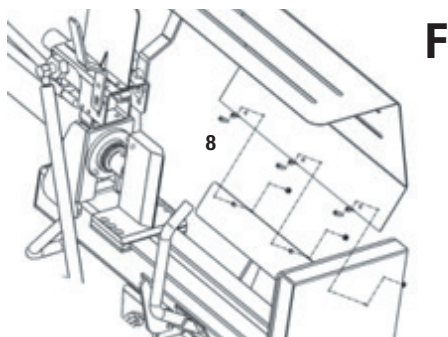
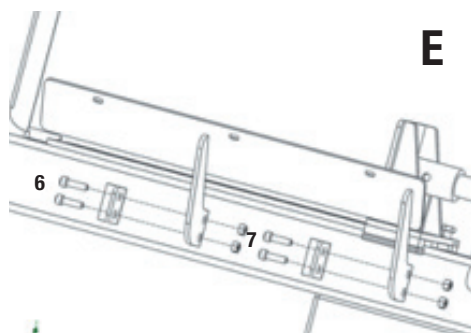
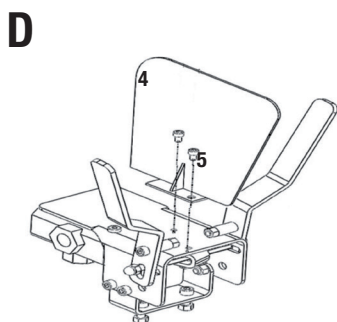
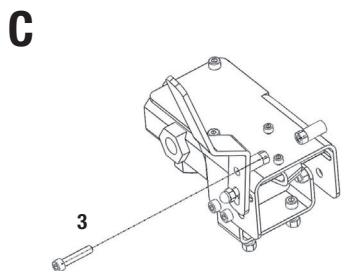
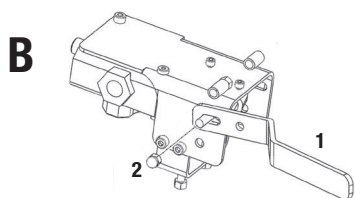
Saque con cuidado todos los elementos de la caja y asegúrese que todos los elementos listados están presentes. Inspeccione el producto cuidadosamente para asegurar que no existen elementos dañados. Si usted encuentra alguna pieza dañada o falta de algún elemento no utilice la máquina hasta que el defecto haya sido reparado o tenga todas las piezas de que consta la máquina. Utilizar la máquina con piezas defectuosas o sin todos sus elementos puede provocar daños personales severos.

No se deshaga de los embalajes de la máquina hasta estar seguro de que ha recibido todas las piezas y que la máquina funciona correctamente. El embalaje será necesario en caso de tener que devolver la máquina.

5.2. MONTAJE

⚠ ¡Atención! Por su seguridad no conecte la máquina a la corriente hasta que la máquina esté completamente montada y usted haya leído y entendido todas las instrucciones de este manual.





5.3. PUESTA EN MARCHA

5.3.1. COLOCACIÓN DE LA MÁQUINA

Asegúrese de que instala la máquina en una posición estable y vertical. En una zona alejada de una pared y donde disponga de sitio suficiente para poder trabajar.

5.3.2. PUNTOS DE VERIFICACIÓN ANTES DE LA PUESTA EN MARCHA

Antes de empezar a trabajar, compruebe siempre que la máquina funciona correctamente y su funcionamiento es seguro.

No utilice esta máquina si está estropeada o incorrectamente regulada.

⚠ Utilice esta máquina para el propósito para el que fue diseñada. Cualquier otro uso puede ser peligroso para el usuario, para la máquina y para las personas, animales y cosas que pueda haber alrededor.

Verifique:

- La máquina completamente y busque piezas sueltas (tornillos, tuercas, etc.) y daños.
- Que las partes móviles de la máquina no están en contacto con ningún objeto.

Apriete, repare o remplace todo lo necesario antes de utilizar la máquina.

No utilice ningún accesorio en esta máquina fuera de los recomendados por nosotros ya que su uso podría provocar daños graves para el usuario, la máquina y las personas, animales y cosas cercanas a la máquina.

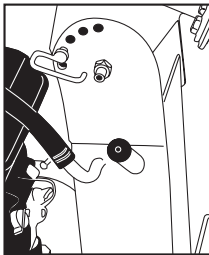
Revise el nivel de aceite y asegúrese de que está entre las dos marcas de la varilla que encontrará bajo el tapón de entrada del aceite (9). Si está por debajo del nivel más bajo deberá rellenar de aceite ISO HM22. Revise que no existen fugas de aceite en la máquina. Si detecta fugas lleve su máquina al servicio técnico.

5.3.3. PUESTA EN MARCHA Y PARADA

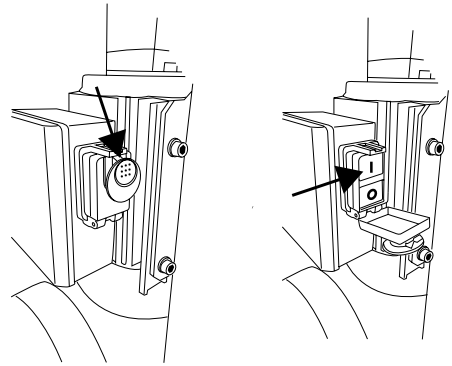


1. Afloje el tornillo de purga hasta que el aire pueda entrar y salir del depósito de aceite sin problemas. El flujo de aire que

sale a través del agujero del tornillo de purga debe ser detectable durante el funcionamiento del aparato. Si no afloja el tornillo de purga el aire del interior del sistema hidráulico no podrá salir comprimiéndose en cada acción de corte de la cachadora. Esa presión de aire puede estropear las juntas del sistema hidráulico causando daños permanentes a la máquina.



2. Baje la tapa de los interruptores
3. Encienda el motor presionando el botón verde.



Nota: Cuando la temperatura sea baja, deje en funcionamiento el cachador inactivo durante aprox. 15 minutos para que el aceite se caliente a la temperatura adecuada.

5.3.4. PUNTOS DE VERIFICACIÓN TRAS LA PUESTA EN MARCHA

Es importante prestar atención a las posibles piezas sueltas y/o la temperatura de la máquina. Si usted detecta alguna anomalía en la máquina pare inmediatamente y verifíquela atentamente. En caso de alguna anomalía o problema lleve la máquina al servicio técnico para que la repare. En ningún caso continúe utilizando la máquina si el funcionamiento no parece el adecuado.

5.3.5. VERIFICACIÓN DEL SISTEMA DE SEGURIDAD

Verifique que el sistema de seguridad funciona correctamente haciendo un test de la máquina sin tronco. Para ello encienda el motor y presione ambas palancas del control hidráulico simultáneamente hacia abajo, la cuchilla comenzará su movimiento de corte. Cuando la cuchilla se esté moviendo deje de presionar la palanca y la cuchilla deberá parar instantáneamente. Si tras el test usted detecta que la máquina no funciona como se ha descrito en este punto no vuelva

a utilizar la máquina hasta que haya sido revisado por un servicio técnico.

5.3.6. VERIFICACIÓN DE FUGAS


Revise que no existen fugas de aceite en la máquina. Si detecta fugas lleve su máquina al servicio técnico.

5.4. TRAS LA UTILIZACIÓN

Una vez deje de utilizar la máquina:

1. Desconecte la alimentación de energía a la máquina presionando el interruptor en posición "0".
2. Desenchufe la máquina.
3. Cuando deje de utilizar la máquina apriete el tornillo de purga para evitar fugas de aceite del cachador por el purgador.

6. UTILIZACIÓN DE LA MÁQUINA

 Utilice esta máquina sólo para los usos para los que ha sido diseñada. La utilización de esta máquina para cualquier otro uso es peligroso y puede provocar daños al usuario y/o a la máquina.

Nunca fuerce el cachador durante más de 5 segundos haciendo presión sobre un tronco demasiado duro.

Después de este intervalo el aceite que está bajo presión puede sobrecalentarse y dañar a la máquina.

Para troncos de extrema dureza, gire el tronco 90° para intentar cortarlo en otra posición. Si aún así, no puede cortar el tronco, significa que éste excede de la dureza permitida por lo que debe desechar ese tronco y así no dañar a la máquina.

NOTA: Está estrictamente prohibido la utilización del cachador por dos personas. El bloqueo de una palanca (para sólo tener que operar con una palanca) está prohibido también.


6.1. CORTE DE TRONCOS


1. Siga los pasos del punto 5.3. "Puesta en marcha".
2. Coloque el tronco sobre la tabla de trabajo: Asegúrese de que el tronco no se retuerza, baile o resbale mientras están siendo cortados.
3. Presione ambas palancas del control hidráulico simultáneamente hacia abajo. Esta máquina tiene 2 velocidades de trabajo que se regulan presionando con mas intensidad las palancas.
4. Rompa el tronco.
5. Deje de presionar las palancas para que la cuchilla se pare.
6. Tire de las palancas hacia atrás para desplazar la cuchilla hacia atrás. Cuando la cuchilla esté en el punto deseado puede detenerla empujando las palancas ligeramente hacia adelante
7. Una vez finalizado el trabajo siga los pasos del punto 5.4. "Tras la utilización".


Notas:

- Rompa el tronco en la dirección del crecimiento.
- No coloque el tronco cruzado, esto es peligroso y puede dañar gravemente a la máquina.
- No intente cortar 2 troncos a la vez, uno de los dos podría salir volando y herirle.

7. MANTENIMIENTO Y SERVICIO

 No intente nunca modificar reglajes en la máquina si ésta está en marcha. Efectúe todos los mantenimientos de la máquina con ésta puesta en una superficie plana y despejada.

 Se recomienda fijar la máquina al suelo para una utilización mucho más cómoda y segura.

 Es necesario siempre apagar el motor antes de limpiar o transportar esta máquina.

⚠ ¡ADVERTENCIA! No modifique la máquina o los elementos de corte. Un uso inadecuado de estos elementos puede provocar **DAÑOS PERSONALES GRAVES O LA MUERTE**.

⚠ La retirada de los dispositivos de seguridad, el mantenimiento inapropiado, la sustitución de elementos con recambios no originales puede producir lesiones corporales.

Efectúe inspecciones periódicas en la máquina con el fin de asegurar un funcionamiento eficaz de la máquina. Para un mantenimiento completo le recomendamos que lleve la máquina a su servicio técnico.

Utilice sólo recambio adecuado para esta máquina con el fin de obtener un rendimiento adecuado de la máquina. Este recambio lo puede encontrar en los distribuidores oficiales de la máquina. El uso de otros recambios puede provocar accidentes daños al usuario, a la gente de alrededor y a la máquina.

7.1. MANTENIMIENTO Y CUIDADO DESPUÉS DEL USO

Realice las siguientes operaciones de mantenimiento y cuidado cuando termine de trabajar con la máquina para asegurar el buen funcionamiento de ésta en futuras ocasiones.

7.1.1. COMPROBACIÓN GENERAL

Verifique la máquina y busque piezas sueltas (tornillos, tuercas, carcasas, etc..) y daños. Apriete, repare o reemplace las piezas que usted haya encontrado en mal estado. Asegúrese de que no existen fugas o pérdidas de aceite. No utilice la máquina si está dañada o incorrectamente reglada.

7.1.2. LIMPIEZA

Limpie las carcasas de su máquina con un trapo humedecido en agua. Nunca utilice gasolina, disolventes, detergentes, agua o cualquier otro líquido para limpiar la máquina.

7.1.3. AFILADO DE LA CUCHILLA

Después de usar su cachador por algún tiempo, si ve que la cuchilla ha perdido filo, afílela utilizando una lima de dientes finos y suaves.

7.2. MANTENIMIENTO PERIÓDICO

Efectúe inspecciones periódicas en la máquina con el fin de asegurar un funcionamiento eficaz de la máquina. Para un mantenimiento completo le recomendamos que lleve la máquina a su servicio técnico.

7.2.2. CAMBIO DE ACEITE DEL HIDRAHÚLICO

¡ATENCIÓN! No deberá tirarse el aceite viejo a la red de canalización ni a la tierra. La contaminación de las aguas subterráneas, y freáticas está sujeta a penalizaciones fuertes. En estaciones de servicio hay lugares de recogida especiales. Si no, cualquier autoridad municipal le dará la información pertinente.

Cambie el aceite hidráulico del cachador cada 150 horas de uso.

Realice los siguientes pasos para sustituir el aceite:

1. Asegúrese de que todas las partes móviles de la máquina están paradas y que está desenchufada.
2. Coloque un recipiente con capacidad para almacenar el aceite utilizado del cachador (4 litros) junto al tornillo de drenaje.
3. Desenrosque el tornillo de drenaje del aceite y espere hasta que haya salido todo el aceite del

interior.

4. Empuje la cuchilla hasta que llegue abajo de su recorrido para asegurar que sale todo el aceite.
5. Enrosque el tornillo de drenaje.
6. Desenrosque el tapón de llenado y rellene con 4 l. de aceite hidráulico nuevo.
7. Limpie la varilla del tronillo del aceite y colóquela en el depósito de aceite para comprobar el nivel de aceite.
8. Asegúrese de que el aceite tiene un nivel tal que la varilla queda manchada de aceite entre las dos marcas.

Revise periódicamente el nivel de aceite y asegúrese de que está entre las dos marcas de la varilla. Si está por debajo del nivel más bajo deberá rellena de aceite.

Para un correcto funcionamiento de su cachador con sistema de transmisión hidráulico utilice un aceite para dispositivos hidráulicos con propiedades antidesgaste, antioxidación, anticorrosión. elevado índice de viscosidad, bajo punto de congelación y buenas características antiespuma y grado de viscosidad ISO HM22.

8. DETECCIÓN E IDENTIFICACIÓN DE FALLOS

Problema	Causa	Solución
Fallo al cortar el tronco	El tronco no está bien colocado	Lea el aparatado "utilización" para instalar el tronco de la manera adecuada
	El tamaño o la dureza del tronco excede la capacidad de la máquina	Reduzca el tamaño de los troncos antes de dividirlos con el cachador
	Existe una fuga de aceite	Localice la fuga y acuda al servicio técnico
	Se hizo un ajuste desautorizado en el tornillo de limitación de la presión máxima	Contacte con el servicio técnico
La cuchilla se mueve bruscamente, hace ruidos extraños, vibra mucho o no vuelve	Falta de aceite hidráulico y exceso de aire en el sistema	Compruebe el nivel de aceite para rellenarlo si fuera el caso. Acuda al servicio técnico
Fugas de aceite alrededor del cilindro	Aire a presión en el sistema hidráulico durante su uso	Afloje la tuerca de purga girando 3 o 4 vueltas
	El tornillo de purga no ha sido apretado antes de mover el aparato	Apriete la tuerca de purga antes de mover el aparato
	El tornillo de drenaje del aceite no está bien apretado	Apriete el tornillo
	La válvula de control hidráulico y/o las juntas están desgastados	Acuda a su servicio técnico

9. TRANSPORTE

Antes de transportar esta máquina, siempre la máquina. Siempre transporte esta máquina con el motor parado.

Para evitar fugas de aceite hidráulico, nunca transporte el cachador de lado y apriete el tornillo de purga.

Siempre deje la cuchilla absolutamente abajo para el transporte.

Para transportar el aparato utilice las ruedas del mismo. Sujete el aparato por el asa y tire de él.

Si tiene que elevar la máquina compruebe en las características técnicas el peso de la máquina antes de elevarla para asegurar que es un peso que usted puede soportar.

Si va a transportar la máquina en un vehículo asegúrela firmemente para evitar que se deslice o vuelque.

10. ALMACENAMIENTO

Almacene esta herramienta en un lugar no accesible a los niños y seguro de manera que no ponga en peligro a ninguna persona y que sea seco, limpio y a una temperatura entre 0°C y 45°C

Antes de almacenar la máquina siga los puntos del capítulo de mantenimiento.

Desconecte siempre la máquina antes de almacenarla. Desenchufe la clavija de la fuente de alimentación antes de almacenar esta máquina.

Apriete el tornillo de purga para evitar fugas de aceite del cachador por el purgador.

11. INFORMACIÓN SOBRE LA DESTRUCCIÓN DEL EQUIPO/ RECICLADO

Proteja el medio ambiente. Recicle el aceite usado por esta máquina llevándolo a un centro de reciclado. No vierta el aceite usado en desagües, tierra, ríos, lagos o mares.



Deshágase de su aparato de manera ecológica. No debemos deshacernos de las máquinas junto con la basura doméstica. Sus componentes de plástico y de metal pueden clasificarse en función de su naturaleza y reciclarse.



Los materiales utilizados para embalar esta máquina son reciclables. Por favor, no tire los embalajes a la basura doméstica. Tire estos embalajes en un punto oficial de recogida de residuos.

12. CONDICIONES DE GARANTÍA

12.1.- PERIODO DE GARANTÍA

- El periodo de garantía (Ley 1999/44 CE) según los términos descritos a continuación es de 2 años a partir de la fecha de compra, en piezas y mano de obra, contra defectos de fabricación y material.

12.2.- EXCLUSIONES

La garantía Garland no cubre:

- Desgaste natural por uso.
- Mal uso, negligencia, operación descuidada o falta de mantenimiento.
- Defectos causados por un uso incorrecto, daños provocados debido a manipulaciones realizadas a través de personal no autorizado por Garland o uso de recambios no originales.

12.3.- TERRITORIO

- La garantía Garland asegura cobertura de servicio en todo el territorio nacional.

12.4.- EN CASO DE INCIDENCIA

- La garantía debe ir correctamente cumplimentada con todos los datos solicitados, y acompañada por la factura.

¡ATENCIÓN! ⚠

PARA ASEGURAR UN FUNCIONAMIENTO Y UNA SEGURIDAD MÁXIMA, LE ROGAMOS LEA EL LIBRO DE INSTRUCCIONES DETENIDAMENTE ANTES DE USAR.

DECLARACIÓN DE CONFORMIDAD (CE)

El abajo firmante, Lisardo Carballal, autorizado por Productos McLand S.L., con dirección C/ La Fragua 22, 28933, Móstoles, España, declara que las máquinas Marca Garland modelos Chopper 452ZE-V20 con números de serie del año 2019 en adelante (el año de fabricación se indica claramente en la placa de identificación de la máquina seguido del número de serie) y cuya descripción y función es "Máquina mecánica que se utiliza en posición fija con uno dispositivo cortantes destinados a cortar troncos en trozos más pequeños.", cumplen con todos los requerimientos de la Directiva 2006/42/CE del Parlamento Europeo y del Consejo de 17 de mayo de 2006 relativa a las máquinas y por la que se modifica la Directiva 95/16/CE

Estas máquinas también cumplen los requerimientos de las siguientes directivas comunitarias:

- DIRECTIVA 2014/30/UE DEL PARLAMENTO EUROPEO Y DEL CONSEJO de 26 de febrero de 2014 sobre la armonización de las legislaciones de los Estados miembros en materia de compatibilidad electromagnética (refundición)
- Directiva 2000/14/CE del Parlamento Europeo y del Consejo, de 8 de mayo de 2000, relativa a la aproximación de las legislaciones de los Estados miembros sobre emisiones sonoras en el entorno debidas a las máquinas de uso al aire libre
- DIRECTIVA 2014/35/UE DEL PARLAMENTO EUROPEO Y DEL CONSEJO de 26 de febrero de 2014 sobre la armonización de las legislaciones de los Estados miembros en materia de comercialización de material eléctrico destinado a utilizarse con determinados límites de tensión
- Norma armonizada: EN 60204-1:2006+A1:2009+AC:2010; EN 609-1:2017

Potencia máxima (kW) = 2,1 S6 40%

Nivel de potencia acústica garantizado dB(A) (K=3) = 94



Lisardo Carballal
Director de producto
Móstoles 05-11-2019

INDEX

1. Introduction	22
2. Security measures	23
3. Warning symbols	29
4. Machine description	30
5. Start up instructions	32
6. Using the machine	34
7. Maintenance and service	35
8. Trouble shooting	37
9. Transport	38
10. Storage	38
11. Recycling or disposal of your machine	38
12. Warranty conditions	39
Declaration of conformity CE	40

1. INTRODUCTION

Thank you for choosing this Garland machine. We are confident that you will appreciate the quality and performance of this machine, which will facilitate your task for a long period of time. Remember that this machine has the most extensive and expert technical assistance network which you can consult for the maintenance, troubleshooting and purchase of spare parts or accessories.



Warning! Read all safety warnings and all instructions. The failure to observe all warnings and instructions below can result in fire and/or serious injury. Before using this machine, carefully read the information in this manual on correct setup and safe techniques.

⚠ This machine is for domestic use and is designed for cutting logs up to 30 cm in diameter (*) and a maximum of 52 cm in length (*), with the ends cut perpendicular to the axis of the trunk by shears due to pressure generated by a hydraulic piston that applies the blade to the trunk. Any other use could be dangerous to you, people, animals and things that are around and can damage the machine.

Only cut trunks that have the ends perpendicular to the axis of the trunk. The ends of the logs to be cut should be at a right angle.

Make sure there are no nails or foreign objects in the trunks being cut. Foreign objects and nails may be projected and cause major injury.

Do not cut logs that have branches. The branches should be cut in flush with the trunk.

Do not use this machine to try to cut any other object that is not a trunk. This machine and its safety devices

TRANSLATION OF THE ORIGINAL INSTRUCTIONS

Ref.:GCCCHOPPER452ZE20M1119V1

DATE OF PUBLICATION: 05/11/2019


DATE OF REVISION: 06/11/2019

are designed for cutting logs. Trying to cut different objects made out of logs can be dangerous for your safety, the people and animals that are around, the machine itself and anything that is close to the machine.

Do not use this machine to try to bend, mark, or stamp objects. This machine and its safety devices are designed for cutting logs. Use hydraulic force that generates for any application is prohibited since it can be dangerous for your safety, the people and animals that are around, the machine itself and anything that is close to the machine.

* The trunk diameter is indicative. A small trunk can be difficult to split if it has knots or tough fiber. On the other hand, the division of logs with regular fibers should not be difficult even if the diameter exceeds the maximum.

To avoid mishandling this machine, read all instructions in this manual before using for the first time. The information included in this manual is important for your personal safety and the people, animals and things that are to its around. If you have any questions regarding the information contained in this manual ask a professional or go to the point of sale where you purchased this machine to resolve it.

 Save all warnings and instructions for future reference. If you sell this machine in the future, remember to deliver this manual to the new owner or contact the point of sale where you purchased this machine to resolve it.

The term “machine” in the warnings refers to this machine connected to the network.

The expression “switch in open position” means that the switch is switched off and “closed switch in position” means that the switch is turned on.

Remember that the machine operator is responsible for the dangers and accidents if same and to other people or things. The manufacturer shall not be in any case responsible for damages caused by improper or incorrect use of this machine.

2. SECURITY MEASURES

Para evitar la manipulación incorrecta de esta máquina lea todas las instrucciones de este manual antes de usarla por primera vez. Toda la información incluida en este manual es relevante para su seguridad personal y la de las personas, animales y cosas que se encuentren a su alrededor. Si tiene alguna duda respecto a la información incluida en este manual pregunte a un profesional o diríjase al punto de venta donde adquirió esta máquina para resolverla.



La siguiente lista de peligros y precauciones incluye las situaciones más probables que pueden ocurrir durante el uso de esta máquina. Si se encuentra con una situación no descrita en este manual utilice el sentido común para utilizar la máquina de la manera más segura posible o, si usted ve peligro, no utilice la máquina.

2.1. USERS


This machine has been designed to be manipulated by older users who have read and understand these instructions. This machine may not be used by persons (including children) with physical, psychic or reduced mental capacities, or lack of experience or knowledge.

 **Warning!** Do not allow underage persons to use this machine.

 **Warning!** Do not allow people who do not understand these instructions to use this machine.

Before using this machine, familiarize yourself with it ensuring that you perfectly know where the controls and safety devices are, and the manner in which it must be used. If you are an inexperienced user we recommend you practice doing a simple job and, if possible, in the company of an experienced person.

The cutting tool of this machine is very sharp. It is dangerous to use this machine improperly.

 **Warning!** Only lend this machine to persons who are familiar with this type of machine and know how to use it. Always lend the machine along with the user instruction manual so the new user can carefully read it and understand it.

This machine is dangerous in the hands of untrained users.

2.2. PERSONAL SAFETY

Stay alert, watch what you are doing and use common sense when operating this machine.

Do not modify the machine controls or regulations of the engine speed.

Avoid accidental starting of the machine. Verify that the switch is in the “open” position before connecting the machine to the network. Never carry the machine with your finger on the switch or with the switch in the “Closed” position since it may put their safety at risk and cause accidents.

Do not use this machine when you are tired or under the influence of drugs, alcohol or medication. A moment of inattention while operating this machine can cause serious personal harm.

Do not use this machine if one of its parts is damaged.

Never use the machine with defective guards, or without safety devices.

Remove all keys or hand tools from the machine and the work area before starting the machine.

A wrench or tool left near the machine may be touched by a part of the machine in motion and to project itself causing personal injury.

Do not exceed yourself. Keep both feet firmly in place on the ground and maintain balance at all times. Always maintain proper foot support and operate the machine only when it is standing on a fixed, secure and level surface. Slippery or unstable surfaces may cause a loss of balance or control of the machine.

Keep all parts of body away from cutting elements and moving parts when the machine is running.

Before starting the machine, make sure that the cutting element is not in contact with any object. A moment of carelessness during the performance of the machine may cause your clothing or other part of the body to be cut by a cutter from the tool.

If the machine vibrates abnormally, stop the engine, inspect the machine and look for the possible cause and repair. If you cannot find the cause of the problem take the machine to the service technician.

Before leaving the machine unattended turn it off, wait for the cutter to stop, and disconnect it from the network.

Store idle tools out of the reach of children.

Do not attempt to charge the bandsaw if the pusher is not stopped.

Keep hands away from moving parts. Keep your hands away from the cuts and cracks that open in the trunk

during the cutting operation since they could close suddenly and crush or amputate your hands.

Do not remove any stuck parts with your hands. Never open the pusher engine case. If necessary, please contact the technical service.

Do not attempt to remove cut material in the work area or cutting tool when it is in motion. Be sure that the machine is switched off when performing debris cleanup.

Only cut trunks that have the ends perpendicular to the axis of the trunk. The ends of the logs to be cut should be at a right angle.

Make sure there are no nails or foreign objects in the trunks being cut. Foreign objects and nails may be projected and cause major injury.

Do not cut logs that have branches. The branches should be cut flush with the trunk.


The bandsaw must be handled by a single person. Other persons should be kept at a safe distance especially when the bandsaw is running. Never allow others to help you if any trunk is stuck.


2.2.1. WORK AND SAFETY CLOTHING

Dress properly. Do not wear loose clothing or jewelry. Keep your hair, clothing and gloves away from moving parts. Loose clothing, jewelry or long hair can be caught in moving parts.

When using this tool, you must wear the following safety equipment.

- Safety glasses.
- Hearing protection.
- Safety gloves
- Safety boots.

 The noise caused by this machine can cause hearing damage. Use auditory protection. If you regularly work with this machine, visit your doctor frequently to check your hearing ability.

 Warning! When working with auditory protection, you must pay more attention to visual signs as the auditory senses will be weaker.

2.3. SAFETY IN THE WORK AREA



Do not use the machine in explosive atmospheres, as well as in the presence of flammable liquids, gases and dust. The electrical machines create sparks which could ignite the dust or fumes.

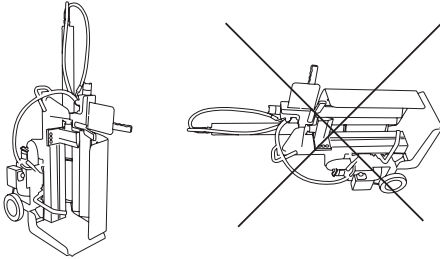
The area within a radius of 15 meters around the machine should be considered risk area in which no one must enter while the machine is running (Security Area). When necessary, use ropes and warning signs to mark the Security Area.

Keep children and curious persons away from the work area while operating this machine. Distractions can cause a loss of control. Make sure that children, people or animals do not come into your work area.

Do not use this machine when there are other people in the work area that are not protected with protective clothing, boots, gloves and glasses.

To work, place the machine on a flat, horizontal surface, clean and free of grass, branches, or other objects that may impede the proper movement of the operator while working and to ensure proper stability of the machine.

This machine must always be used in a vertical position. Never use this machine in a horizontal position.



The bandsaw must be handled by a single person. Other persons should be kept at a safe distance especially when the bandsaw is running. Never allow other people to help if you if the trunk is stuck.

Never stand on the bandsaw. It could result in bodily injury if the machine is tipped or if you come in contact with cutting tools.

Do not place anything on or near the machine so that no one can get up on the bandsaw to access them. Do not use this machine at night, with fog or low visibility which will not allow you to see the working area clearly.

Keep the work area clean and work with good lighting. Only use this machine with daylight or with good artificial lighting. Cluttered and dark areas cause accidents. Inspect and remove any objects that can cause damage to you or the machine.

2.4. ELECTRICAL SAFETY

Only connect this device to power AC 230V/50 Hz with grounding. In the event of a short circuit, grounding will reduce the risk of electric shock.

Connect this machine to a residual differential device whose current is less than or equal to 30mA.

You should check the operation of the differential before using the machine.

Do not expose the machine to rain or wet conditions. The water that comes into the machine increases the risk of electric shock.

Never cut the cable. There is a risk of electric shock and damage to the machine.

The electrical plug of this machine must match the base of the socket. Do not ever modify the plug in any way. Non-modified plugs and matching will reduce the risk of electric shock.

Avoid body contact with grounded surfaces such as pipes, radiators, electric cookers and refrigerators. There is an increased risk of electrical shock if your body is grounded.

Do not touch the cords and plugs with wet hands.

Do not abuse the cord. Do not use the cable to carry, lift, or unplug the machine. Keep the cable away from heat, oil, sharp edges or parts in movement. Damaged or entangled cords increase the risk of electric shock.

Never use the machine with damaged cord or plug. Before connecting the machine, check the plug and cable for damage. If you discover any damage, send your machine to a Service Center for repair. If the cord is damaged or broken, unplug immediately. Damaged or entangled cords increase the risk of electric shock.

The replacement of the plug or the power cord should always be done by the manufacturer or its technical assistance service.

Do not open the motor terminal box. If necessary, it must be performed by a qualified electrician.

Never use a damaged connection, which does not comply with the rules or requirements for this machine.

When using an extension cord be sure to have a minimum cross section of 2.5 mm², no more than 25 m, always fully unwound and that is suitable for outdoor use. The use of an extension of cord suitable for outdoor use reduces the risk of electric shock.

Position the extension cord so that it does not get caught in branches or obstacles and so it is not in the work area.

Always keep the cord away from the cutting tool.

Do not use this machine if the switch does not change between "open" and "closed". Any electric machine that cannot be controlled with the switch is dangerous and must be repaired.

Always unplug the machine before performing any work on this machine. Only handle this machine when it is disconnected.

2.5. USE AND CARE OF THE MACHINE

Use only machine accessories, tooling, etc. in accordance with these instructions and as intended, taking into account the working conditions and the work to be developed. The use of this mower for uses other than the designated operations may result in dangerous situations.

Check that all the safety devices are installed and in good condition.

Remember that the machine operator is responsible for the dangers and accidents caused to other people or things. The manufacturer will not be in any way liable for damages caused by improper or incorrect use of this machine.

Keep your body away from the cutting tool while using the machine.

Do not force this machine. Use this machine to the correct application. Using the machine for the type of work meant to be done will allow you to work better and more safely.

Never attempt to cut logs larger than those indicated in this manual this could be dangerous for the operator, machine and others.

Do not use this machine if the switch does not change between "open" and "closed". Any machine that cannot be controlled with the switch is dangerous and must be repaired.

Keep this machine maintained and in proper condition. Check that the moving parts are not misaligned or locked, that there are no broken parts or other conditions that may affect the operation of this machine. Whenever this machine is damaged, repair it before use. Many accidents are caused by poorly maintained machines.

If the cutting tool connects with a strange object while being used, disconnect the machine from the electric source and inspect the machine before continuing. If you detect any sign of damage, take your unit to the technical service.

Before making any adjustments, changing accessories, cleaning, transportation, or storage of this machine, turn off and unplug the machine, and make sure that the cutting tool is stopped. Such preventive safety measures reduce the risk of accidentally starting this machine.

Remove the plug from the power source before making any adjustments, changing accessories, or storing the machine. Such preventive safety measures reduce the risk of accidental starting this machine.

If the machine starts to vibrate in a strange way, turn it off and examine it to find the cause. If you cannot discover the reason take the machine to the service technician. The vibrations are always an indication of a problem in the machine.

In case of prolonged disuse, disconnect the machine from the energy source.

2.6. SERVICE

Please periodically check your machine by a qualified repair service using only identical replacement parts. This will ensure that the safety of this machine is maintained.

3. WARNING SYMBOLS

Warning labels indicate required information for the use of the machine.



Warning: Danger!



Carefully read this manual before starting or using the machine.



Use adequate protection for the ears, eyes and head



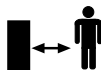
Use security gloves.



Use security boots.



KEEP HANDS AWAY FROM MOVING PARTS.



Keep people away from the work area



Loosen the bleed screw before operating the machine and tighten at the end before transporting the machine.



Keep your hands away from moving trajectory parts.



Do not attempt to load the log splitter if the pusher is not stopped.



Read the manual before doing any maintenance work on the machine.



Watch for oil leaks



Comply with the maintenance periods defined in this manual.



Keep your bandsaw clean so it works well and safely.



ON (Machine is ready to function).



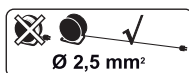
OFF (Machine cannot function).



Dispose of your appliance organically. Do not throw it in domestic trash containers.



Comply with the CE directives (EU standards).




Ø 2,5 mm²

Use cable prolongators with a minimum section of 2.5mm², and no longer than 25 metres and always ensure all the cable is unwound.

4. MACHINE DESCRIPTION

4.1. CONDITIONS OF USE

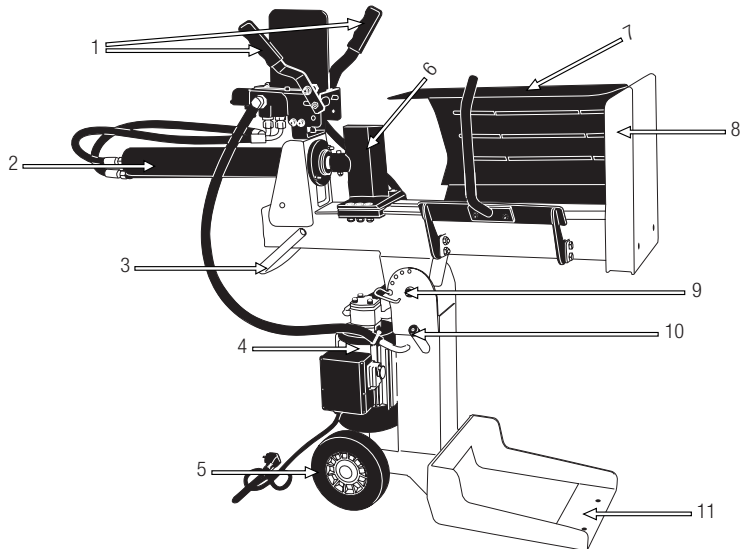
 This machine is for domestic use and is designed for cutting logs up to 30 cm in diameter (*) and a maximum of 52 cm in length (*), with the ends cut perpendicular to the axis of the trunk by shears due to pressure generated by a hydraulic piston that applies the blade to the trunk. Any other use could be dangerous to you, people, animals and things that are around and can damage the machine. The use of this machine for other than the designed operations may result in dangerous situations.

Use this machine outside, in dry environments and in temperatures between 5°C and 45°C.

Remember that the machine operator is responsible for the dangers and accidents caused to other people or things. The manufacturer is in no way liable for damages caused by improper or incorrect use of this machine.

4.2. DETAILED DESCRIPTION OF THE PRODUCT

1. Control lever
2. Hydraulic
3. Carrying handle
4. Engine
5. Wheel
6. Blade
7. Protection arches
8. Work table
9. Column turn
10. Purge screw
11. Base



Images and drawings in this manual are approximate and may not correspond with the actual product.

4.3. TECHNICAL CHARACTERISTICS

Description	Log splitter
Brand	Garland
Model	CHOPPER 452 ZE- V20
Motor	Electric
Voltage-Frequency	240V-50Hz
Power (W)	2100 S6 40%
Diameter of the trunk to be cut (cm)*	8-30
Length of the trunk to be cut (cm)*	8-52
Maximum cutting force (t)	10
Oil pressure	25
Hydraulic oil viscosity	ISO HM22
Hydraulic oil tank capacity (l)	4
Sound pressure level (dB (A))	85
Sound power level (dB (A))	93,5
Uncertainty constant K (dB (A))	3
Weight (kg)	96

* The trunk diameter is indicative. A small trunk can be difficult to split if it has knots or tough fiber. On the other hand, the division of logs with regular fibers should not be difficult even if the diameter exceeds the maximum.

You will find information of the model and serial number on the label located on the machine technical information.

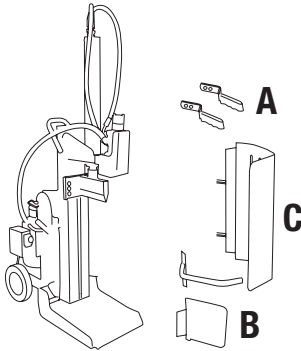
The technical characteristics can be modified without prior notice.

5. START UP INSTRUCTIONS

5.1. UNPACKING AND LIST OF MATERIALS

This machine includes the following items that you will find inside the box:

- Machine.
- Operation levers (A) (x 2)
- (B) Table.
- Protection arches with screws (C) (x 2).
- Instructions manual.

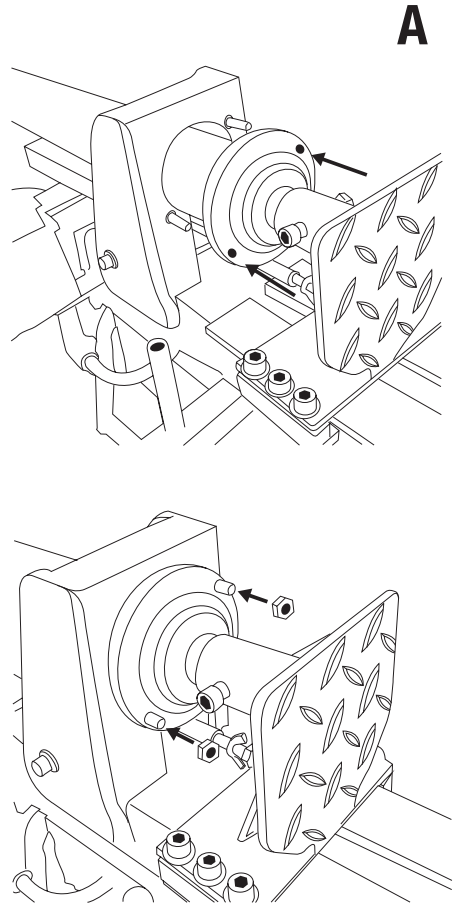


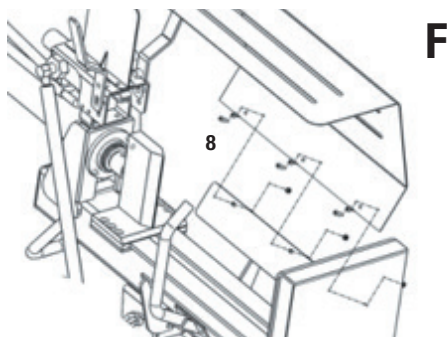
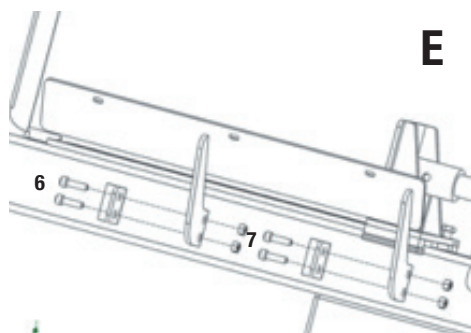
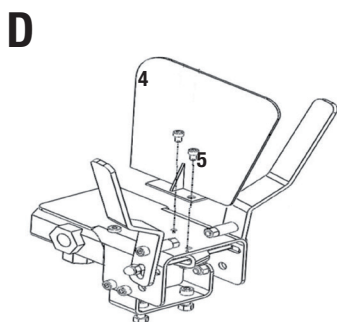
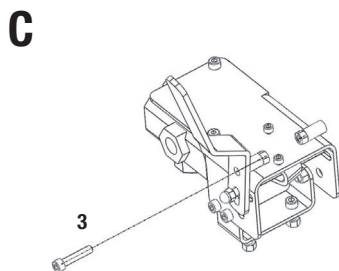
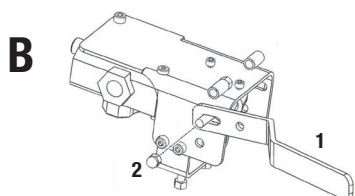
Carefully remove all items from the box and make sure that all listed items are present. Inspect the product carefully to ensure that damaged elements there are no. If you find any parts damaged or missing some element do not use the machine until the defect has been repaired or take all the pieces that made the machine. Using the machine without all its parts or defective parts can cause severe personal injury.

Do not dispose of the packaging of the machine until you are sure that you have received all parts and that the appliance operates correctly. The packing will be necessary if you need to return the machine.

5.2. ASSEMBLY

⚠ Warning! For your safety do not connect the machine to a power source until the machine is completely assembled and you have read and understood all the instructions in this manual.





5.3. START-UP

5.3.1. PLACEMENT OF THE MACHINE

Make sure you install the machine on a stable surface and in a vertical position in an area away from a wall and where you will have enough room to be able to work.

5.3.2. CHECKPOINTS BEFORE COMMISSIONING

Before starting work, make sure that the appliance operates correctly and its operation is safe.

Do not use machine is if it is damaged or incorrectly regulated.

⚠ Use this machine for the purpose for which it was designed. Any other use may be dangerous for the user, for the machine and for persons, animals and things that may be around.

Check:

- The machine completely and look for loose and damaged parts (screws, nuts, etc.).
- That the moving parts of the machine are not in contact with any other object.

Tighten, repair or replace everything you need before using the machine.

Do not use any accessory on this machine outside of those recommended by Garland since its use could result in serious injury to the user, machine, and the people, animals and things close to the machine.

Check the oil level and make sure that it is between the two marks on the dipstick that can be found under the oil plug (9) input. If it is below the lowest level you should refill the oil.

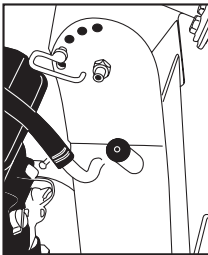
Check that there are no oil leaks in the machine. If you detect leaks bring your machine in for service.

5.3.3. STARTING AND STOPPING THE MACHINE



1. Loosen the bleed screw until the air can enter and exit the oil tank without problems. The flow of air that out through the bleed

screw hole should be detectable during operation of the appliance. If you do not loosen the bleed screw, the air inside the hydraulic system cannot leave, thus compressing itself with every cutting motion of the bandsaw. This air pressure can damage the hydraulic system's seals, causing permanent damage to the machine.



2. Turn on the engine by pressing the green button.

Note: When the temperature is low, let the bandsaw run idle for approximately 15 minutes so that the oil heats to the right temperature.

5.3.5. CHECKPOINTS AFTER COMMISSIONING

It is important to pay attention to the possible loose parts or the temperature of the machine. If you detect any anomaly in the machine immediately stop and check it carefully. In case of any malfunction or problem take the machine for service for repaired. Under no condition should you continue to use the machine if the operation does not seem appropriate.

5.3.5.1. VERIFICATION OF THE SECURITY SYSTEM

Check that the safety system works correctly by a testing of the machine without a trunk. To do this, switch on the engine by pressing the switch and pushing both the hydraulic control levers at the same time, the blade will begin its cutting motion. While the blade is moving stop pressing the left lever and blade should stop and move back to its original position. Then perform the same test operation.

If after the test you detect that the machine does not function as described in this point do not reuse the machine until it has been reviewed by a service technician.

5.3.5.2. LEAK VERIFICATION

Check that there are no oil leaks in the machine. If you detect a leak, take your machine in for service.

5.4. AFTER USE

Once you have stopped using the machine:

1. Disconnect the power source of the machine by pressing the switch in position "0".
2. Unplug the machine.

- When you stop using the machine tighten the bleed screw to prevent oil leakage from the bandsaw through the trap.

6. USING THE MACHINE

⚠ Use this machine only for the designated purposes. Using this chainsaw for any other use is dangerous and can cause bodily harm and/or damage to the machine.

Never force the bandsaw for more than 5 seconds by pressing on a trunk too hard. After this interval, oil that is under pressure can overheat and damage the machine. For logs of extreme hardness, turn the log 90 degrees to try to cut it in another position. If still cannot cut the trunk, it means that this exceeds permissible hardness so trunk should be discarded and thus prevent damage to the machine.

Note: Is strictly forbidden to use the bandsaw by two people with a clamping trunk and the other pressing the levers. Locking a lever (to only having to operate with lever) is also prohibited.

6.1. LOG CUTTING

- Follow the steps in point 5.3. "Start-up".
- Place the trunk on the work table. Make sure the trunk does not become kinked, move or slip while they are being cut.
- Simultaneously press both the hydraulic control levers down. This machine has 2 working speeds that are regulated by pressing the levers more intensely.
- Break the trunk.
- Stop pressing the levers so that the blade is removed.
- Once work is complete, follow the steps in point 5.4.

7. MAINTENANCE AND SERVICE

⚠ Do not attempt to perform adjustments on the machine if it is running. Perform all maintenance of the machine with it placed on a flat, cleared, and steady surface.

⚠ **WARNING!** Do not modify the machine or cutting elements (blade). Improper use of these elements can cause **SERIOUS PERSONAL DAMAGE OR DEATH**.

⚠ Removing the security devices, improper maintenance, or replacements with non-original spare parts can result in bodily harm. Perform regular inspections on the machine in order to ensure efficient operation of the machine. For a complete service checkup, we recommend taking the machine to your service technician.

Use only suitable replacement for this machine in order to obtain a proper performance of the machine.

This replacement can be found in the official distributors of the machine. The use of other spare parts can cause risks, damage to the user, people around and the machine.

7.1. MAINTENANCE AND CARE AFTER USE

Perform the following maintenance operations and care when you have finished working with the machine to ensure the smooth running of this machine in the future.

7.1.1. GENERAL CHECKPOINTS

Check the machine and look for loose parts (screws, nuts, shells, etc.) and damage. Tighten, repair or replace the parts you found in poor condition. Make sure there are no leaks or loss of oil. Do not use the

machine if it is damaged or improperly adjusted.

7.1.2. SHARPENING THE BLADE

After using the bandsaw for some time, if you see the blade has dulled, sharpen it using a soft and fine-toothed file.

7.2. PERIODIC MAINTENANCE

Perform regular inspections of the machine in order to ensure effective operation of the machine. For a complete maintenance service, we recommend you to take the lawnmower to your service technician.

7.2.1. CHANGING THE HYDRAULIC'S OIL

WARNING! You must not throw old oil in a pipeline network or on the Earth. The contamination of groundwater and water tables is subject to heavy fines. There are special collection places at service stations. If not, any municipal authority will give you the relevant information.

Change the hydraulic oil after every 150 hours of use.

Perform the following steps to change the oil:

1. Make sure that all moving parts of the machine are stopped and that it is unplugged.
2. Place a container with a capacity to store the oil used in the bandsaw (5 liters) next to the drain screw.
3. Unscrew the screw oil drain and wait until all of the oil from the inside has been.
4. Push the blade until it reaches the bottom to ensure that all the oil comes out.
5. Screw on the drain screw.
6. Unscrew the filler cap (9) and refill with 4 liters of new hydraulic oil.
7. Clean the oil screw rod and place it in the oil tank

to check the oil level.

8. Be sure that the oil has enough level so the rod is spotted with oil between the two marks.

Periodically check the oil level and make sure that it is between the two marks on the dipstick. If it is below the lowest you should oil-filled.

For a correct operation of your bandsaw with hydraulic transmission system use an oil hydraulic device with properties anti-wear, anti-oxidation, anti-corrosion, high viscosity, low freezing point and good anti-foam and viscosity ISO HM22.

8. TROUBLE SHOOTING

Problem	Cause	Solution
Failure when cutting the trunk	The trunk is not properly placed	Read the "Use" section to install the trunk in an adequate manner
	The size or hardness of the trunk exceeds the machine's capacity	Reduce the size of the trunks before dividing them with the bandsaw
	There is an oil leak	Localize the leak and go to your service technician
	An unauthorized adjustment on the limitation screw of the maximum pressure was made	Contact your service technician
The blade moves abruptly, makes strange noises, vibrates a lot, or does not come back into place	Lack of hydraulic oil, and excess of air in the system.	Check to oil level to refill it if need be. Contact your service technician
Oil leaks around the cylinder	Pressured air in the hydraulic system during use	Loosen the bleed screw nut by turning it 3 or 4 times
	The bleed screw has not been tightened before moving the appliance	Tighten the bleed screw before moving the machine.
	The oil drainage screw is not properly tightened	Tighten the screw
	The hydraulic control valve and/or the joints are worn	Contact your service technician

9. TRANSPORT

Always transport the machine with the motor stopped.

Before moving the machine, be sure to tie the two control levers together to avoid the outward balancing movements accidentally injure people, cause damage or other machines that are close.

To avoid leakage of hydraulic oil, never carry the bandsaw on its side and tighten the bleed screw.

Always let the blade down for transport.

To transport the appliance use the same wheels. Hold the appliance by the handle and pull.

If you have to raise the machine check the weight of the machine in the technical characteristics before lifting it to ensure that it is a weight that you can withstand.

If you are transporting the machine in a vehicle ground it firmly to prevent slipping or tipping over.

10. STORAGE

Store this tool in a place not accessible to children and safe so that does not endanger any person and make it dry, clean and at a temperature between 0°C and 45°C.

Before storing the machine follow the maintenance chapter points.

Tighten the bleed screw to avoid leaks of the bandsaw's oil trap.

11. RECYCLING OR DISPOSAL OF YOUR MACHINE

Protect the environment. Recycle this machine's used oil by taking it to a recycling center. Do not pour used oil in drains, land, rivers, lakes, or seas.

Dispose of your appliance sustainably. We should not get rid of machines with domestic waste. Plastic and metal components can be classified according to their nature and recycled.



The materials used to pack this machine are recyclable. Please do not throw the packaging away with domestic trash. Throw these packages away at an official collection point.



12. WARRANTY CONDITIONS

12.1. WARRANTY PERIOD

- According to the following described terms (1999/44 CE) the warranty period is 2 years from the purchase date, and it will cover faulty pieces owing to an incorrect manufacture.

12.2. EXCLUSIONS

Garland warranty will not cover:

- Pieces worn out due to wear and tear.
- Bad use, negligence, lack of maintenance.
- Failures that turn out because of an incorrect use of the product, Garland will not be responsible if the replaced parts of the machine are not from Garland and if the machine has been modified in any way.

12.3. TERRITORY

- Garland warranty covers the country.

12.4. IN CASE OF INCIDENCE

- The warranty should be correctly filled in with all the information requested, and the invoice or the purchase ticket should be attached.

WARNING!

TO GUARANTEE THE CORRECT FUNCTIONING OF THE MACHINE AND MAXIMUM SECURITY, WE ASK YOU TO READ THE INSTRUCTION MANUAL FULLY AND CAREFULLY PRIOR TO USING THE MACHINE.

DECLARACIÓN DE CONFORMIDAD (CE)

Who has signed below, Lisardo Carballal , authorised by Productos McLand.S.L., with the following address C/ La Fragua 22, 28933, Móstoles, España , declares that the products brand Garland models Chopper 452ZE-V20 with serial number of year 2019 on (the year of manufacture is clearly indicated on the tool identification plate, followed the serial number) and whose function is "A powered machine designed for use in a stationary position having one cutting device for the purpose of split logs to smaller pieces.", comply with all the requirements stated by the Directive 2006/42/EC of the European Parliament and of the Council of 17 May 2006 on machinery, and amending Directive 95/16/EC

These tools also comply with the requirements of the following community directives:

- DIRECTIVE 2014/30/EU OF THE EUROPEAN PARLIAMENT AND OF THE COUNCIL of 26 February 2014 on the harmonisation of the laws of the Member States relating to electromagnetic compatibility (recast)
- Directive 2000/14/EC of the European Parliament and of the Council of 8 May 2000 on the approximation of the laws of the Member States relating to the noise emission in the environment by equipment for use outdoors
- DIRECTIVE 2014/35/EU OF THE EUROPEAN PARLIAMENT AND OF THE COUNCIL of 26 February 2014 on the harmonisation of the laws of the Member States relating to the making available on the market of electrical equipment designed for use within certain voltage limits
- Harmonized Standard: EN 60204-1:2006+A1:2009+AC:2010; EN 609-1:2017

Power (kW) = 2,1 S6 40%

Guaranteed sound power level dB(A) (K=3) = 94



Lisardo Carballal
Product Manager
Móstoles 05-11-2019

TABLE DE MATIERES

1. Introduction	42
2. Normes de sécurité	42
3. Etiquettes d'avertissement	49
4. Connaître votre machine	50
5. Indications pour la mise en service	52
6. Utilisation de la machine	55
7. Entretien et soin	55
8. Résolution des pannes	57
9. Transport	58
10. Stockage	58
11. Recyclage	58
12. Garantie	59
Déclaration de conformité	60

1. INTRODUCTION

Merci d'avoir choisi cette machine Garland. Nous sommes sûres que vous apprécierez la qualité et prestations de cette machine qui vous simplifiera la tâche pour une longue période. Rappelez-vous que cette machine doit être révisée et entretenue dans un réseau de Services Techniques où vous pouvez aller pour l'entretien, résolution des pannes, acheter des pièces détachés et/ou accessoires.



ATTENTION! Lisez les avertissements de sécurité et les indications du manuel. Le non accomplissement des avertissements et indications mentionnées plus bas peut vous provoquer un choc électrique, feu et/ou grave lésion. Avant d'utiliser cette machine, lisez attentivement les informations du manuel au sujet des techniques de mise en marche sécurisées et correctes.

⚠ Cette machine est à usage domestique et est conçu pour couper des troncs de 30 cm de diamètre (*) et un maximum de 52 cm de longueur (*), avec les extrémités coupées en perpendiculaire à l'axe du tronc par cisaillement grâce à la pression générées par un piston hydraulique qui est appliquée sur le tronc par une lame. Toute autre utilisation peut être dangereuse pour vous, pour les personnes, les animaux et les choses qui sont autour et peuvent endommager la machine.

Coupez que les troncs avec les extrémités perpendiculairement à l'axe du tronc. Les extrémités des troncs doivent être coupés à angle droit.

Assurez-vous qu'il n'y a pas de clous ou de corps étrangers dans les troncs qui seront coupés. Objets étrangers et des clous peuvent être projetés et causer des blessures graves.

TRADUCTION DES INSTRUCTIONS ORIGINALES

Ref.:GCCCHOPPER452ZEV20M1119V1

DATE DE SORTIE: 05/11/2019

DATE DE RÉVISION: 06/11/2019

Ne coupez pas de troncs qui ont des branches.


Branches doivent être coupées au ras du tronc.

Ne pas utiliser cette machine pour essayer de couper tout autre objet que d'un tronc. Cette machine et ses dispositifs de sécurité sont conçus pour couper des billots. Essayer de couper objets différents que des billots, peut être dangereux pour votre sécurité, les gens et les animaux qui sont au autour de la machine, elle-même et tout ce qui est près de la machine.

Ne pas utiliser cette machine pour essayer de couper tout autre objet que d'un tronc. Cette machine et ses dispositifs de sécurité sont conçus pour couper des billots. Essayer de couper objets différents que des billots, peut être dangereux pour votre sécurité, les gens et les animaux qui sont au autour de la machine, elle-même et tout ce qui est près de la machine.

*Le diamètre du tronc est indicatif. Un petit tronc peut être difficile à fendre si elle a des nœuds ou des fibres résistantes. D'autre part, il ne devrait pas être difficile de fendre des bûches avec des fibres régulières, même si le diamètre dépasse le maximum.

Pour ne pas manipuler incorrectement la machine, lisez les instructions du manuel avant d'utiliser la machine pour la première fois. Toute information inclus dans ce manuel est importante pour la sécurité des personnes, animaux et choses qui sont à proximité. Si vous avez des doutes par rapport à l'information ici inclus demandez à un professionnel ou à votre magasin de référence pour la résoudre.

 Gardez les avertissements et instructions pour de futures références. Si vous vendez cette machine dans le futur, rappelez-vous de donner ce manuel au nouveau propriétaire.

L'expression "machine" dans les avertissements fait référence à cette machine électrique connectée au réseau électrique.

L'expression "interrupteur «ouvert»" signifie "interrupteur déconnecté" et "interrupteur "fermé" signifie interrupteur connecté.

Rappelez-vous que l'utilisateur est responsable des accidents et dommages provoqués à lui même, à des tiers et aux objets. Le fabricant ne serait pas tenu responsable des blessures et dommages provoqués par une mauvaise ou incorrecte utilisation de cette machine.

2. NORMES DE SECURITE



Pour ne pas manipuler incorrectement la machine, lisez les instructions du manuel avant d'utiliser la machine pour la première fois. Toute information inclus dans ce manuel est importante pour la sécurité des personnes, animaux et choses qui sont à proximité. Si vous avez des doutes par rapport à l'information ici inclus demandez à un professionnel ou à votre magasin de référence pour la résoudre.


La liste suivante des risques et préventions, inclus des situations les plus probables qui peuvent arriver pendant l'utilisation de cette machine de la façon la plus sécurisée possible. Si vous vous trouvez dans une situation non décrite dans le manuel, utilisez le bon sens commun pour utiliser la machine de façon sécurisée ou, si vous vous sentez en péril, n'utilisez pas la machine.

2.1. UTILISATEURS


Cette machine a été conçue pour être manipulée par des utilisateurs adultes et ayant lu et compris

les indications ici fournies. Cette machine ne peut pas être utilisée par des personnes (notamment des enfants) dont les capacités physiques, psychologiques ou mentales, ou le manque d'expérience ou de connaissances.

 **ATTENTION:** Ne permettez pas aux personnes mineures d'utiliser cette machine.

 **ATTENTION:** bien avoir compris les instructions avant d'utiliser cette machine.

Avant d'utiliser la machine, familiarisez-vous avec en vous assurant de connaître parfaitement où sont les contrôles, les dispositifs de sécurité et comment les utiliser. Si vous êtes un utilisateur non expérimenté, nous vous recommandons de commencer par des travaux simples et, si possible, accompagné d'une personne avec de l'expérience.

 **ATTENTION:** Prêtez la machine à des personnes qui connaissent ce genre de machines et savent comment l'utiliser. Avec la machine, prêtez toujours le manuel d'utilisation pour que l'utilisateur puisse le lire et comprendre.

Cette machine est dangereuse pour des personnes qui l'utilisent pour la première fois.

2.2. SECURITE PERSONNELLE

Soyez attentif, regardez ce que vous êtes en train de faire.

Ne modifiez pas les contrôles de cette machine.

Évitez une mise en marche accidentelle de la machine. Assurez-vous que l'interrupteur est en position «ouvert» avant de connecter au réseau, prendre ou transporter la machine. Transporter des machines électriques avec le doigt sur l'interrupteur ou brancher des machines électriques avec

l'interrupteur dans la position "fermé" peut mettre en danger votre sécurité et provoquer des accidents.

Ne pas utiliser cette machine si vous êtes fatigué ou sous l'influence de drogues, alcool ou médicaments. Une seconde de distraction lorsque vous maniez la machine peut provoquer de sérieuses blessures.

N'utilisez pas cette machine si un des composants est abîmé.

Ne jamais faire fonctionner la machine avec des protections défectueuses ou sans dispositif de sécurité.

Enlevez toutes les clés ou outillage à main de la machine et du lieu du travail avant de démarrer la machine. Une clé ou un outil proche à la machine peut être touché par une partie de la machine en mouvement et être projeté en provoquant des dommages personnels.

Ne vous surpassez pas. Ayez les pieds bien fixes au sol et restez en équilibre à tout moment. Ayez toujours vos pieds bien stables et mettre en marche la machine que lorsque vos pied sont sur une surface fixe, sure et nivelée. Les surfaces glissantes ou instables peuvent provoquer une perte de contrôle de la machine ou d'équilibre.

Tenez toutes les parties de votre corps loin de l'outil de coupe et des pièces en mouvement lorsque le taille-haie est en marche. Avant de démarrer la machine, vérifiez que l'outil de coupe n'est en contact avec aucun objet. Un moment d'inattention pendant le fonctionnement peut provoquer des blessures graves si une partie de vêtement ou autre partie de votre corps sont en contact avec la lame, ou peut vous couper.

Si la machine vibre bizarrement, arrêtez le moteur, enlevez la batterie et inspectez la machine en

cherchant la cause et, réparer-le. Si vous ne la trouvez pas, emmenez la machine au SAV.

Avant de laisser la machine seule, déconnectez-la, attendez a que la lame s'arrête et débranchez-la.

Stockez les outils inactifs hors de portée des enfants.

Ne chargez pas le fendeur de bûches si le poussoir n'est pas arrêté.

Tenez les mains éloignées des pièces en mouvement.

Tenez vos mains loin des coupures et fissures qui s'ouvrent dans le tronc pendant l'opération de coupe, car il pourrait se fermer soudainement et écraser ou de sectionner vos mains.

Ne pas supprimer les pièces coincées avec les mains.

Ne pas ouvrir le carter du moteur du poussoir. Si nécessaire, contactez le service après vente.

N'essayez pas d'enlever les matériaux coupés de l'aire de travail ou de l'outil de coupe pendant que l'outil est en mouvement. Assurez-vous que la machine n'a pas la batterie mise, lorsque vous faites le nettoyage.

Coupez que les troncs avec les extrémités perpendiculairement à l'axe du tronc. Les extrémités des troncs doivent être coupés à angle droit.

Assurez-vous qu'il n'y a pas de clous ou de corps étrangers dans les troncs qui seront coupés. Objets étrangers et des clous peuvent être projetés et causer des blessures graves.

Ne coupez pas de troncs qui ont des branches. Branches doivent être coupées au ras du tronc.

Le fendeur de bûches doit être manipulé par une seule personne. D'autres devraient être gardés à une distance de sécurité du fendeur en particulier lors de l'exécution. Ne jamais laisser que d'autres vous aident s'il ya une bûche coincée.

2.2.1. VETEMENTS DE TRAVAIL ET ÉQUIPEMENT DE SÉCURITÉ

Opter pour une tenue adéquate. N'utilisez pas de vêtements amples ou de bijoux. Tenez vos cheveux, vêtements et gants loin des pièces en mouvement.

Les vêtements lâches, les bijoux, ou les cheveux longs peuvent être pris par les pièces en mouvement.

Vous devez porter avec vous:

- Outils.
- Protection des oreilles
- Gants de travail
- Bottes de sécurité

Le bruit provoqué par cette machine peut nuire à vos oreilles. Utilisez des protecteurs pour les oreilles. Si vous travaillez régulièrement avec cette machine, visitez régulièrement le médecin pour tester votre capacité auditive.

Attention! Lorsque vous travaillez avec les protecteurs auditifs, vous devez prendre encore plus de soin vu que les signales auditives (des alarmes, cris, etc.) sont atténués.

2.3. SECURITE DANS L'AIRES DE TRAVAIL



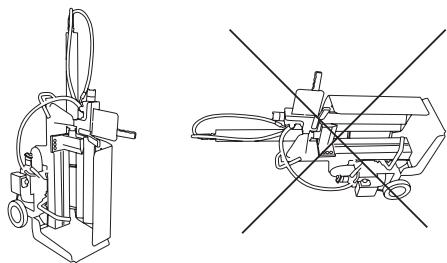
N'utilisez pas cette machine dans des atmosphères explosives ainsi qu'en présence de liquides inflammables, du gaz et de la poussière.

La zone comprise dans un radio de 15 mètres autour de la machina doit être considéré comme la zona à risque dans laquelle personne ne doit entrer. Tant que la machine est en fonctionnement et, quand cela est possible, il faut utiliser un corde et des signaux d'avertissement autour de la zone de travail.

Tenez les enfants et curieux éloignées lorsque que vous manipulez la machine. Les distractions peuvent vous causer la perte de contrôle. Surveillez que des enfants, personnes ou animaux n'entrent pas dans votre aire de travail.

Ne pas utiliser cet appareil s'il y a d'autres personnes dans l'aire de travail qui ne sont pas protégées avec des vêtements protecteurs, bottes, gants et lunettes.

Pour travailler, placez l'appareil sur une surface plane, horizontale, propre et exempte d'herbe, branches ou autres objets qui peuvent entraver la bonne circulation de l'opérateur tout en travaillant et à garantir une bonne stabilité de celui-ci.



Le fendeur de bûches doit être manipulé par une seule personne. D'autres devraient être gardés à une distance de sécurité du fendeur en particulier lors de l'exécution. Ne jamais laisser que d'autres vous aident s'il ya une bûche coincée.

Ne montez jamais sur le fendeur. Vous pourriez être gravement blessé si la machine bascule ou si vous

entrez en contact avec les outils de coupe.

Ne mettez rien sur ou près de la machine de sorte que personne ne peut monter sur la machine et, avoir accès au fendeur.

N'utilisez pas la machine pendant la nuit, avec brouillard ou avec une visibilité réduite qui ne vous permet pas de voir avec clarté l'aire de travail.

Tenez l'aire de travail propre et travaillez avec un bon éclairage. Utilisez cette machine que à la lumière du jour ou avec une bonne lumière artificielle. Les aires en désordre et obscures peuvent provoquer des dommages. Vérifiez et enlevez les objets qui peuvent vous provoquer des dommages ou à la machine.

2.4. SECURITE ELECTRIQUE

Assurez-vous de connecter la machine dans une prise électrique à courant continue de 230 V et 50 Hz.

Dans le cas où il arrive un court-circuit, la mis-à-terre réduira le risque d'électrocution.

Nous vous recommandons de connecter cette machine à un dispositif différentiel résiduel dont le courant de chute soit inférieur ou égal à 30mA. Il doit se vérifier le fonctionnement correct de ce fusible différentiel avant de chaque utilisation.

Ne pas exposer la machine à la pluie ou à des conditions d'humidité. L'eau qui entre dans la machine augmentera le risque de choc électrique.

Ne jamais couper le câble. Il y a risque de choc électrique et de provoquer des dommages à la machine.

La prise électrique de la machine doit correspondre à la base de branchement. Ne jamais modifier la prise de quelque façon que se soit pour éviter le risque de choc électrique.

Évitez le contact du corps avec d'autres objets mis à terre comme des tuyaux, radiateurs, cuisines électriques et réfrigérateurs. Le risque de choc électrique augmente.

Ne touchez pas les prises de courant aux câbles avec les mains mouillées.

N'utilisez pas le câble pour transporter, lever ou débrancher cette machine. Ayez le câble loin de source de chaleur, huile, pièces en mouvement. Les câbles abîmés ou emmêlés augmentent le risque de choc électrique.

Ne jamais utiliser ce chargeur avec le câble ou la prise abîmée. Avant de connecter la machine vérifiez la prise et le câble en cherchant des dommages.

Si vous découvrez des endommagements, envoyez votre machine à un Service Technique pour la faire réparer. Si le câble est abîmé ou cassé, débranchez immédiatement. Les câbles abîmés ou emmêlés car ils augmentent le risque de choc électrique.

Le remplacement de la prise ou de câble doit toujours être fait par le fabricant ou le service après vente.

Ne pas ouvrir la boîte à bornes du moteur. Si nécessaire, il doit être effectué par un électricien qualifié.

N'utilisez jamais une rallonge de câble abîmée qui ne soit pas adaptée, aux normes requises pour cette machine.

Lorsque vous utilisez un prolongateur de câble assurez-vous qu'il ait une section minimale de 2,5 mm² et qu'il est conçu pour un usage extérieur. La bonne utilisation d'un prolongateur réduit le risque de choc électrique.

Placez le câble prolongateur de façon à se qu'il ne s'engage pas entre les branches ou obstacles.

Le câble prolongateur doit toujours être derrière l'utilisateur, et non dans l'aire de travail.

Tenez le câble électrique toujours loin de l'outil de coupe.

N'utilisez pas cette machine si l'interrupteur ne change pas entre "ARRET" et "MARCHE". Toute machine électrique ne POUVANT être contrôlée avec l'interrupteur est dangereuse et doit être réparée.

Toujours déconnectez la prise de la base avant de réaliser une opération sur la machine. Manipulez la machine seulement quand elle est déconnectée.

2.5. UTILISATION ET SOINS DE LA MACHINE

Utilisez cette machine, accessoires, outils, etc. en suivant les indications ici fournies et de la façon prévue, en prenant compte des conditions du travail et du travail à faire. L'utilisation de cette machine pour des applications autres que celles prévues peut vous mettre en péril.

Vérifiez que tous les éléments de sécurité sont installés et dans un bon état.

Rappelez-vous que l'utilisateur est responsable des accidents et dommages provoqués à lui même, à des tiers et aux objets. Le fabricant ne serait pas tenu responsable des blessures et dommages provoqués par une mauvaise ou incorrecte utilisation de cette machine.

Tenez votre corps éloigné de l'outil de coupe pendant que vous utilisez de la machine.

Ne forcez pas avec cette machine. Utilisez la machine pour l'application correcte.

Ne jamais essayer de couper des troncs plus grandes

que celles indiquées dans ce manuel cela pourrait être dangereux pour l'opérateur, la machine et tiers.

N'utilisez pas cette machine si l'interrupteur ne change pas entre "ARRET" et "MARCHE".

Toute machine électrique ne POUVANT être contrôlée avec l'interrupteur est dangereuse et doit être réparée.

Faite l'entretien de cette machine. Vérifiez que les parties mobiles ne soient plus en ligne ou défectueuses, qu'il n'y a pas de pièces cassées ou autres conditions qui puissent affecter le fonctionnement de la machine. Chaque fois que cette machine est abîmée, réparez-la avant de l'utiliser. Beaucoup des accidents sont provoqués par des machines mal entretenues.

Si l'outil de coupe frappe un élément étranger lorsque la machine est en fonctionnement, arrêtez-la, déconnectez la machine de la prise et vérifiez la machine avant de continuer. Si vous remarquez des signes de détérioration, emmenez votre machine au service après vente.

Eteignez et déconnectez la machine, et assurez-vous que l'outil de coupe est à l'arrêt avant d'effectuer n'importe quel ajustement, changer les accessoires, nettoyage, transport ou stockage cette machine. Ces mesures préventives de sécurité réduisent le risque de démarrer la machine accidentellement.

Débranchez la prise avant d'effectuer n'importe quel ajustement, changer les accessoires ou stocker cette machine. Ces mesures préventives de sécurité réduisent le risque de démarrer la machine accidentellement.

Si la machine commence à vibrer de manière étrange éteignez la microbineuse, déconnectez-la du réseau et examiner l'appareil pour trouver la

cause. Si vous ne trouvez pas la cause, emmenez votre machine au service technique. Les vibrations sont toujours une indication d'un problème dans la machine.

En cas d'arrêt prolongée, déconnecter la machine de la prise.

2.6. SERVICE

Faites réviser périodiquement la machine électrique par un service après vente qualifié en utilisant que de pièces détachées identiques. Ce fait garantie la sécurité de la machine.

3. ÉTIQUETTES D'AVERTISSEMENT

Les icônes dans les étiquettes d'avertissement qui sont sur la machine et / ou dans le manuel sont là pour indiquer l'information nécessaire pour une utilisation sécurisée de cette machine.



Attention danger!



Lire attentivement ce manuel et de vous assurer que vous avez bien compris les instructions avant de mettre en marche la machine.



Porter un masque de protection, oreilles et porter un casque.



Utiliser des gants de sécurité



Utilisez bottes non glissantes.



GARDEZ LES MAINS ELOIGNEES DES PIECES EN MOUVEMENT.



TENEZ LES ENFANTS ET AUTRES PERSONNES LOIN DE LA MACHINE PENDANT QUE VOUS TRAVAILLEZ.



Lâcher l'écrou de purge avant d'utiliser la machine et serrez-le lorsque vous avez terminé avant de le transporter.



PROTEGEZ VOS MAINS. Gardez vos mains loin de scissions et de fissures qui ouvrent dans le tronc quand il est haché par la machine.



Ne chargez pas la machine si le poussoir est pas arrêté.



Lisez la notice avant d'effectuer toute opération sur la machine.



Vérifiez qu'il n'y a pas de fuite d'huile.



Respectez les périodes de maintenance définies dans la notice.



PRENEZ SOIN DE VOTRE FONDEUR À BÛCHES: Gardez votre machine propre pour bien travailler et en toute sécurité

| On (machine prête à l'emploi).

0 "OFF" = Arrêt (machine peut ne pas fonctionner).



Débarrassez-vous de votre appareil de façon écologique. Ne jetez pas la machine avec les déchets domestiques.




Conforme directives CE.



Use cable prolongators with a minimum section of 2.5mm², and no longer than 25 metres and always ensure all the cable is unwound.

4. CONNAITRE VOTRE MACHINE

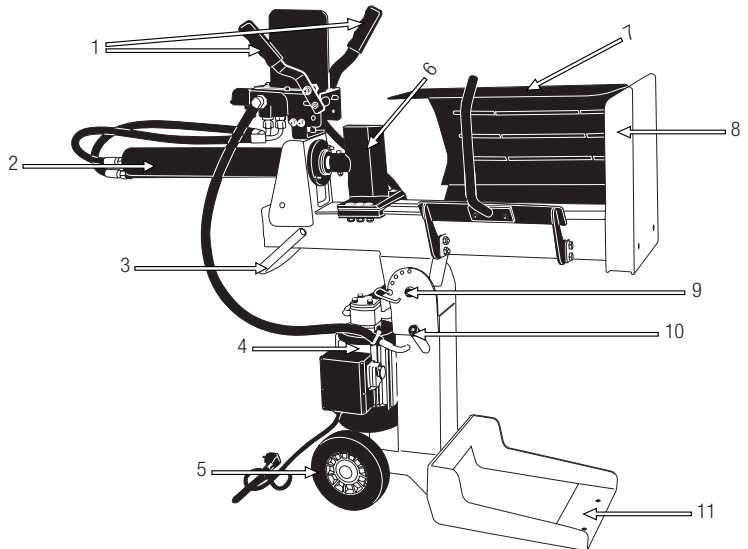
4.1. CONDITIONS D'UTILISATION

 Cette machine est à usage domestique et est conçue pour couper des troncs de 30 cm de diamètre (*) et un maximum de 52 cm de longueur (*), avec les extrémités coupées en perpendiculaire à l'axe du tronc par cisaillement grâce à la pression générées par un piston hydraulique qui est appliquée sur le tronc par une lame. Toute autre utilisation peut être dangereuse pour vous, pour les personnes, les animaux et les choses qui sont autour et peuvent endommager la machine. L'utilisation de cette machine pour des opérations différentes à celles prévues, peut donner lieu à des situations dangereuses. Cette machine est pour un usage extérieur, dans ambiances sèches et à des températures entre 5°C et 45°C.

Rappelez-vous que l'utilisateur est responsable des accidents et dommages provoqués à lui même, à des tiers et aux objets. Le fabricant ne serait pas tenu responsable des blessures et dommages provoqués par une mauvaise ou incorrecte utilisation de cette machine.

4.2. DESCRIPTION DETAILLEE DU PRODUIT

1. Levier de control
2. Hydraulique
3. Poignée de transport
4. Moteur
5. Roue
6. Lame
7. Arcs de protection
8. Table de travail
9. Tour de colonne
10. Vis du purge
11. Base



Les images et les dessins figurant dans ce manuel sont purement représentatifs et peuvent ne pas répondre avec le produit réel.

4.3. SPECIFICITES

Description	Fendeur de Bûches
Marque	Garland
Modèle	CHOPPER 452 ZE- V20
Moteur	Electric
Tension-Fréquence	240V-50Hz
Puissance maximal (W)	2100 S6 40%
Diamètre du tronc à couper (cm) *	8-30
Longueur du tronc à couper (cm) *	8-52
Force de coupe maximale (t)	10
Pression d'huile	25
Viscosité de l'huile hydraulique	ISO HM22
Capacité du réservoir d'huile hydraulique (l)	4
Niveau de pression acoustique (dB (A))	85
Niveau de puissance acoustique (dB (A))	93,5
Constante d'incertitude K (dB (A))	3
Poids (kg)	96

* Le diamètre du tronc est indicatif. Un petit tronc peut être difficile à fendre si elle a des nœuds ou des fibres résistantes. D'autre part, il ne devrait pas être difficile de fendre des bûches avec des fibres régulières, même si le diamètre dépasse le maximum.

Vous trouverez des informations sur le modèle et le numéro de série sur l'étiquette d'information technique sur la machine.

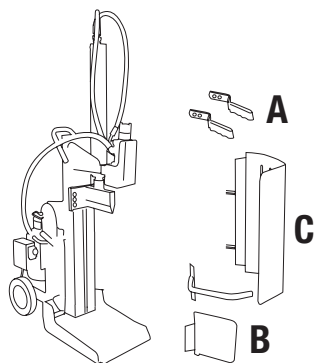
Les spécificités peuvent être modifiées sans préavis.

5. INDICATIONS POUR LA MISE EN SERVICE

5.1. DESASSEMBLAGE ET LISTE DE MATERIELS

Cette machine inclue les éléments suivants que vous trouverez dans la boîte:

- Machine.
- Levier de travail (A) (x2).
- Table (B).
- Arcs de protection de vis (C) (x2)
- Manuel de l'utilisateur.

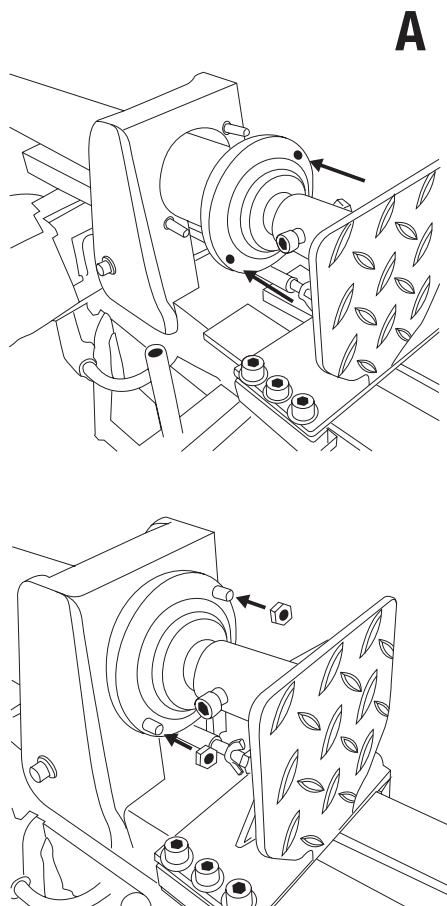


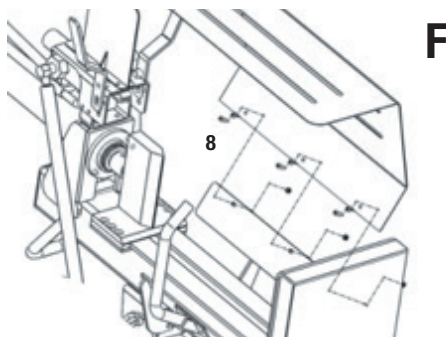
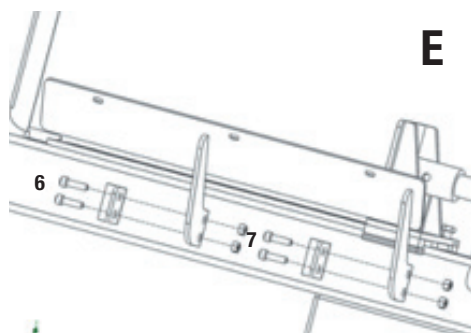
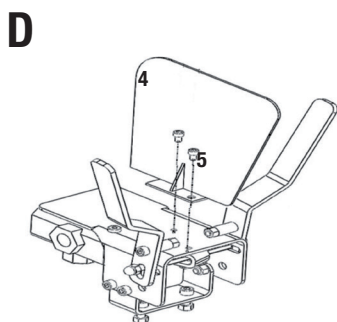
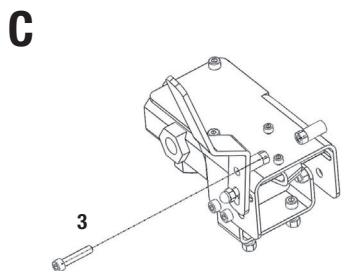
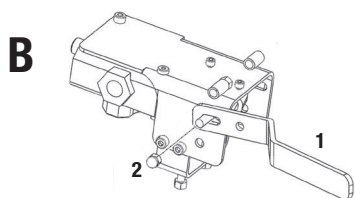
Inspectez soigneusement le produit pour s'assurer qu'il n'y a pas d'éléments abîmés. Si des pièces sont abîmées ou manque, n'utilisez pas la machine jusqu'à que le défaut soit réparé ou ait toutes les pièces. Une utilisation de cette machine en mauvais état, peut provoquer des chocs électriques, feu ou des dommages personnels.

Ne vous débarrassez pas de l'emballage jusque quand vous êtes sûr d'avoir reçu toutes les pièces et que la machine fonctionne correctement. L'emballage sera nécessaire au cas où vous avez besoin de retourner la machine.

5.2. MONTAGE

⚠ Attention! Pour votre sécurité, ne pas connecter la machine à la puissance jusqu'à ce que la machine est complètement assemblée et vous lu et compris toutes les instructions dans ce manuel.





5.4. MISE EN MARCHÉ

5.4.1. POSITIONNEMENT DE LA MACHINE

Assurez-vous d'installer la machine dans une position vertical et stable, éloignée de murs et, qui a assez de place pour travailler.

5.4.2. POINTS A VERIFIER AVANT LA MISE EN MARCHÉ

Avant de commencer le travail, vérifiez que la machine marche correctement et son fonctionnement est sécurisé.

N'utilisez pas cette machine s'elle est abîmée ou pas bien réglée.

⚠ Utilisez cette machine que pour les utilisations pour lesquels elle a été conçue. Tout autre usage pourrait être dangereux, provoquant des dommages sur la machine, l'utilisateur, tiers, animaux ou choses qui sont aux alentours.

Vérifiez:

- La machine, recherche des pièces desserrées (câble, écrous, etc.) et endommagées.
- Que des parties mobiles de la machine ne sont pas en contact avec d'autres objets.

Serrez, réparez ou remplacez tout ce qui est nécessaire avant d'utiliser la machine.

N'utilisez aucun accessoire pour la machine excepté ceux qui sont recommandés par notre Entreprise car leur usage pourrait provoquer des dommages graves, tant pour l'utilisateur que pour les personnes placées à proximité de la machine.

Vérifiez le niveau d'huile et assurez-vous qu'il est entre les deux repères de la jauge. Si elle est en dessous du niveau le plus bas doit être rempli avec de l'huile.

Vérifier les fuites d'huile dans la machine. Si des fuites sont détectées, emmenez votre machine au Service Après Vente.

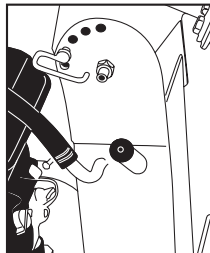
Vérifiez le câble et interrupteur électrique. Si vous constatez une anomalie pas démarrer la machine et l'emmenez au Service Après Vente le plus proche.

5.4.3. MISE EN MARCHÉ ET STOP



1. Desserrer l'écrou de purge pour laisser l'air entrer et sortir du réservoir d'huile en douceur. Les flux d'air qui sort à travers le

trou de vis de purge doivent être détectables pendant le fonctionnement de l'appareil. Si vous ne desserrez pas la vis de purge, l'air à l'intérieur du système hydraulique ne pourra pas sortir en se comprimant dans chaque action de coupe de la machine. Cette pression d'air peut endommager les joints du système hydraulique en provoquant des dommages permanents dans la machine.



2. Allumez le moteur en appuyant sur le bouton vert.

Note: Lorsque la température est basse, laissez la machine au ralenti pendant env. 15 minutes pour l'huile chauffe à la température appropriée.

5.4.3. POINTS DE VERIFICATION APRES LA MISE EN MARCHÉ

Il est important de faire attention aux possibles pièces lâches ou la température de la machine. Si vous détectez quelque chose de bizarre dans la machine, arrêtez la immédiatement et vérifiez-la. Dau Service Technique pour l'entretien.

5.4.3.1. VERIFICATION DU SYSTÈME DE SECURITE

Vérifiez que le système de sécurité marche bien en testant la machine sans tronc. Pour cela, allumer le moteur en appuyant l'interrupteur et pressez le deux leviers du contrôle hydraulique à la même fois vers le bas, la lame va commencer son mouvement de coupe. Lorsque la lame se déplace, arrêtez de presser le levier gauche et, la lame doit s'arrêter et rembobiner instantanément.

Si après le test, vous remarquez que l'appareil ne fonctionne pas comme décrit dans ce point ne pas réutiliser la machine jusqu'à ce qu'il a été examiné par un service technique.

Si après le test, vous remarquez que l'appareil ne fonctionne pas comme décrit dans ce point ne pas réutiliser la machine jusqu'à ce qu'il a été examiné par un service technique.

5.4.3.2. VERIFICATION DES FUITES


Vérifier les fuites d'huile dans la machine. Si des fuites sont détectées emmenez la machine au Service Après Vente.

5.4. TRAS LA UTILIZACIÓN

Une fois que vous arrêtez d'utiliser la machine:

1. Débranchez l'alimentation électrique de la machine en appuyant sur l'interrupteur sur "0".
2. Débranchez la machine.
3. Lorsque vous arrêtez d'utiliser la machine, serrez la vis de purge pour éviter les fuites d'huile de la machine par la purge.

6. ENTRETIEN ET SOIN

 Ne jamais faire des ajustements dans la machine si elle est en marche. Effectuer tout l'entretien de la machine lorsque est fixé sur une surface plate et claire.

Ne jamais forcer la machine pendant plus de cinq secondes en appuyant sur un tronc trop dur. Après cet intervalle, l'huile sous pression peut surchauffer et endommager la machine. Pour troncs d'extrême dureté, tournez le tronc de 90° pour essayer de couper dans une autre position. Si vous ne pouvez toujours pas couper le tronc, cela signifie qu'il dépasse la dureté admissible, vous devez sécher le tronc pour n'endommager pas la machine.

NOTE: Il est strictement interdit l'utilisation de la machine par deux personnes avec une d'entre elles en actionnant le de tronc de fixation et l'autre opérant les leviers. Le blocage d'une des leviers, (pour ne pas travailler qu'avec un seul leviers) est également interdite.

6.1. LA COUPE

1. Suivez les étapes de la section 5.3. "Mise en marche".
2. Placez les troncs fermement sur la table de travail. Assurez-vous que le tronc ne se tord pas,


balance ou glisse pendant la coupe. Cette machine a 2 vitesses de travail qui sont réglées en appuyant sur les leviers plus intensément.


3. Pressez le deux leviers du contrôle hydraulique à la même fois vers le bas.
4. Casser le tronc.
5. Arrêtez d'appuyer sur les leviers de telle sorte que la lame, se soit retirée.
6. Une fois le travaille est fini, suivez les pas du point 5.4. "Après utilisation".


Note:

- Cassez le tronc dans le sens de la croissance du tronc.
- Ne pas placer le tronc croisé, cela est dangereux et peut causer de graves dommages à la machine.
- Ne pas essayer de couper deux bûches à la fois, l'un d'eux pourrait être éjectée et vous blesser.

7. ENTRETIEN ET SOIN

 Ne jamais faire des ajustements dans la machine si elle est en marche. Effectuer tout l'entretien de la machine lorsque est fixé sur une surface plate et claire.

 ATTENTION! Ne pas modifier la machine ou les éléments de coupe. Une mauvaise utilisation de ces éléments peut provoquer des BLESSURES GRAVES OU LA MORT.

 Si vous enlevez les dispositifs de sécurité, faites un mauvais entretien, substituez le guide et / ou la chaîne avec des pièces détachées non originales peuvent provoquer des risques d'accident, dommages personnels et rupture de la machine.

Effectuez des inspections périodiques à la machine, à fin d'assurer un bon fonctionnement de la machine. Pour un fonctionnement complet on vous recommande d'amener la machine au SAV. Toujours utilisez des pièces détachées adéquates,

a fin d'obtenir un rendement approprié du produit et éviter des dommages et risques à la machine et à l'utilisateur. L'utilisation des pièces détachées, non originales, peuvent provoquer risque d'accident, dommages personnels et rupture de la machine.

7.1. ENTRETIEN APRÈS UTILISATION

Réalisez les suivantes opérations d'entretien et soin quand vous terminez de travailler avec la machine pour vous assurez le bon fonctionnement de cette machine dans le futur.

7.1.1. VERIFICATION GENERAL

Vérifiez la machine et cherchez des pièces desserrées (écrous, vis, couvercles, etc.) et dommages. Serrez, réparez ou remplacez les pièces endommagées. Assurez-vous qu'il n'existe pas de fuites ou pertes d'huile. N'utilisez pas la machine si elle est endommagée ou pas bien réglée.

7.1.2. NETTOYAGE

Nettoyez le châssis de votre machine avec un chiffon humidifié avec de l'eau. Ne jamais utiliser de gazoline, dissolvants, détergents, eau ou n'importe quel liquide pour le nettoyage de la machine

7.1.3. AFFÛTAGE DE LA LAME

Après avoir utilisé votre fendeur pendant un certain temps, si vous voyez le bord de la lame a perdu du fil, aiguisé-la à l'aide d'un lime des dents fines et souples.

7.2. ENTRETIEN PERIODIQUE

Effectuez des inspections périodiques à la machine, à fin d'assurer un bon fonctionnement de la machine. Pour un fonctionnement complet on vous recommande d'amener la machine au SAV.

7.2.2. CHANGEMENT DE L'HUILE HYDRAULIQUE

ATTENTION! Ne jetez pas l'huile usagée dans les égouts ou dans la nature. La pollution des eaux souterraines et nappes phréatiques est soumis à de grosses pénalisations. Portez l'huile usagée dans une déchetterie où vous trouverez des bacs de récupération prévus à cet effet.

Changez le d'huile hydraulique de la machine toutes les 150 heures d'utilisation.

Suivez ces étapes pour remplacer l'huile:

1. Assurez-vous que toutes les parties mobiles de la machine sont arrêtées et débranchées.
2. Dévisser la vis de drainage d'huile (14).
3. Dévisser la vis de drainage d'huile (1) et attendre que tout l'huile soit sortie de l'intérieur.
4. Pousser la lame jusqu'à ce qu'elle atteigne le bas de son chemin pour s'assurer que toute l'huile sorte
5. Poussez la lame jusqu'à ce qu'il atteigne le bout de sa route pour s'assurer de que tout l'huile est sortie.
6. Dévissez le bouchon de remplissage (9) et remplir avec 4 l d'huile hydraulique nouveau.
7. Nettoyer l'huile de la tige et, le placer dans le réservoir d'huile pour vérifier le niveau d'huile.
8. Assurez-vous que l'huile a un niveau tel que la gauge est enduit avec de l'huile entre les deux marques.

Contrôler régulièrement le niveau d'huile et assurez-vous qu'il est entre les deux repères de la jauge. Si elle est par-dessous de son plus bas niveau, vous devez remplir d'huile. Pour un bon fonctionnement de votre système de transmission hydraulique de la machine utilisez de l'huile pour les appareils hydrauliques avec des propriétés anti-usure, anti-corrosion, anti-oxydation indice de viscosité élevé, bas point d'écoulement et de bonnes caractéristiques anti-mousse et le grade de viscosité ISO HM22.

8. RESOLUTION DES PANNES

<u>ERREUR</u>	<u>CAUSE</u>	<u>ACTION</u>
Le moteur s'arrête lors du démarrage	Dispositif de protection contre les surcharges est déconnecté pour protéger la machine contre les dommages.	Allez au SAV pour connecter la machine à la protection contre les surcharges du dispositif à l'intérieur.
Échec de la section du tronc	Le tronc n'est pas bien placé	Lire la section "utilisation" pour installer le tronc correctement.
	La taille ou la dureté du tronc dépasse la capacité de la machine.	Réduire la taille des troncs avant de les diviser avec la machine.
	Il ya une fuite d'huile	Localiser la fuite et appelez le SAV
	Il a été fait, un ajustement non autorisée, dans la vis de limitation pression maximale.	Contactez votre service
Le poussoir se déplace fortement, fait des bruits étranges ou vibre beaucoup.	Manque d'huile hydraulique et de l'air en excès dans le système.	Vérifiez le niveau d'huile et remplir si besoin. Aller au SAV.
Fuites d'huile autour du cylindre	Air à pression dans le système hydraulique pendant l'utilisation.	Desserrer l'écrou de purge en tournant 3 ou 4 tours.
	Le vis de purge n'a pas été serré avant de déplacer l'unité.	Serrer l'écrou de purge avant de déplacer l'unité
	La vis de purge de l'huile est lâche	Serrer l'écrou.
	La valvule de control hydraulique et / ou les joints sont usés	Aller au SAV.

9. TRANSPORT

Toujours transportez la machine avec le moteur arrêté.

Avant de déplacer l'appareil, veillez à fixer les deux leviers de contrôle pour prévenir que les mouvements de balancement vers dehors puissent blesser accidentellement personnes, autres équipements qui sont à proximité.

Pour éviter les fuites d'huile hydraulique, ne transportez jamais votre machine du côté et serrez le bouchon de purge.

Toujours laisser la lame absolument bas pour le transport.

Pour transporter la machine utilisez les roues. Tenez l'appareil par la poignée et tirez-le.

Si vous devez soulever la machine, vérifiez les caractéristiques techniques le poids de la machine avant de la soulever pour s'assurer qu'il est un poids que vous pouvez manipuler.

Si vous allez transporter la machine par véhicule, fixez-la fermement pour quelle ne glisse ou bascule pas.

10. STOCKAGE

Assurez-vous que la machine reste hors de portée des enfants. Stockez les outils électriques inactifs dans un lieu non accessible aux enfants et sûre de façon à ne mette pas en péril des personnes. Le taille-haie hors utilisation doit être stocké nettoyé, sur une surface plate. Stockez la machine dans un lieu où les températures ne soit pas inférieure à 0°C et pas supérieure à 45°C.

Avant de stocker la machine suivez les points du chapitre d'entretien.

Si vous devez soulever la machine, vérifiez les caractéristiques techniques le poids de la machine avant de la soulever pour s'assurer qu'il est un poids que vous pouvez manipuler.

11. RECYCLAGE

Protéger l'environnement. Recycler l'huile utilisée par cette machine et de l'emmenez à un point de recyclage ou suivre les recommandations locales. Ne pas vider dans les égouts, les sols, les rivières, les lacs ou des mers.

Débarrassez-vous de votre appareil de façon écologique. On ne doit pas nous débarrasser des nos machines avec des déchets domestiques. Les composants en plastique et métal peuvent être reclassés selon leur nature et recyclés.



Les matériels utilisés pour l'emballage de cette machine sont recyclables. S'il vous plait, ne jetez pas les emballages avec les déchets domestiques. Jetez ces emballages dans un lieu officiel de recyclage.



12. GARANTIE

12.1. PÉRIODE DE GARANTIE

- La période de garantie (Loi 1999/44 CE) conformément aux termes décrits ci-dessous est de 2 ans à compter de la date d'achat, en ce qui concerne les pièces et la main d'œuvre, contre les défauts de fabrication et de matériel.

12.2. EXCLUSIONS

La garantie Garland ne couvre pas :

- L'usure naturelle due à l'utilisation.
- Mauvais usage, utilisation inappropriée de la machine. Dommages provoqués par une intervention réalisée par du personnel non autorisé par Garland ou utilisation de pièces de rechanges pas d'origines.

12.3. TERRITOIRE

- La garantie Garland assure une couverture de service sur tout le territoire national.

12.4. EN CAS D'INCIDENT

- La garantie doit être correctement remplie contenant toutes les données requises et accompagnée d'une facture ou ticket d'achat de l'établissement du vendeur.

ATTENTION! ⚠

AFIN DE GARANTIR UN FONCTIONNEMENT ET UNE SÉCURITÉ MAXIMALE, NOUS VOUS PRIONS DE LIRE ATTENTIVEMENT LE MANUEL D'INSTRUCTIONS AVANT L'UTILISATION DE CETTE MACHINE.

DECLARACIÓN DE CONFORMIDAD (CE)

Le signataire ci-dessous, Lisardo Carballal, autorisé par Productos McLand S.L., dont l'adresse est C/ La Fragua 22, 28933, Móstoles, España, déclare que les machines Garland modèles Chopper 452ZEV20 avec numéro de série de l'année 2019 en avant (l'année de fabrication est clairement indiqué sur la plaque d'identification de la machine suivi du numéro de série) et dont la fonction est "Machine à moteur conçue pour être utilisée en position fixe et munie d'un outil de coupe destinés à la fragmentation de bûches", respectent toutes les conditions de la Directive 2006/42/CE du Parlement européen et du Conseil du 17 mai 2006 relative aux machines et modifiant la directive 95/16/CE

Ces machines respectent aussi les conditions des directives communautaires suivantes:

- DIRECTIVE 2014/30/UE DU PARLEMENT EUROPÉEN ET DU CONSEIL du 26 février 2014 relative à l'harmonisation des législations des États membres concernant la compatibilité électromagnétique (refonte)
- Directive 2000/14/CE du Parlement européen et du Conseil du 8 mai 2000 concernant le rapprochement des législations des États membres relatives aux émissions sonores dans l'environnement des matériels destinés à être utilisés à l'extérieur des bâtiments
- DIRECTIVE 2014/35/UE DU PARLEMENT EUROPÉEN ET DU CONSEIL du 26 février 2014 relative à l'harmonisation des législations des États membres concernant la mise à disposition sur le marché du matériel électrique destiné à être employé dans certaines limites de tension
- Norme harmonisée: EN 60204-1:2006+A1:2009+AC:2010; EN 609-1:2017

Puissance maximale (kW)= 2,1 S6 40%

Niveau de puissance acoustique garanti dB(A) (K=3) = 94



Lisardo Carballal
Product Manager
Móstoles 05-11-2019

ÍNDICE

1.	Introduzione	62
2.	Norme e misure di sicurezza	63
3.	Segnali di avvertenza	69
4.	Descrizione della macchina	70
5.	Istruzioni per la messa in moto	72
6.	Utilizzo della macchina	74
7.	Manutenzione e assistenza	75
8.	Localizzazione e identificazione dei guasti	77
9.	Trasporto	78
10.	Magazzinaggio	78
11.	Informazioni sullo smaltimento e il riciclaggio dell'attrezzatura	78
12.	Condizioni di garanzia	79
	Dichiarazione di conformità	80

TRADUZIONE DELLE ISTRUZIONI ORIGINALI

Ref.:GCCCHOPPER452ZEV20M119V1

DATA DI PUBBLICAZIONE: 05/11/2019

DATA DI REVISIONE: 06/11/2019

1. INTRODUZIONE

Vi ringraziamo per l'acquisto di questa macchina Garland. Siamo sicuri che apprezzerete la qualità e le prestazioni della macchina, che vi renderà agevole il lavoro per un lungo periodo di tempo. La presente macchina dispone della più completa e professionale rete di assistenza tecnica a cui rivolgersi per la manutenzione, la risoluzione dei problemi, e per l'acquisto dei pezzi di ricambio e / o degli accessori.



ATTENZIONE! Prestate molta attenzione a tutte le istruzioni e avvertenze di sicurezza.

La mancata osservazione delle norme qui di seguito elencate può provocare - come conseguenza - scossa elettrica, incendio e/o serio infortunio. Prima di utilizzare la macchina si prega di leggere attentamente le istruzioni del presente manuale riferite alle corrette modalità di messa in moto in sicurezza.



Questa macchina è per uso domestico ed è stata creata per tagliare tronchi fino a 30 cm. di diametro (*) e un massimo di 52 cm di lunghezza(*), con le estremità tagliate perpendicolari all'asse del tronco mediante cesoie, grazie ad una pressione generata da un pistone idraulico, applicata al tronco mediante una lama. Qualsiasi altro uso potrebbe essere pericoloso per persone, animali e cose che si trovino nelle vicinanze e potrebbe danneggiare la macchina.

Tagliare soltanto tronchi che abbiano le estremità perpendicolari all'asse del tronco. Le estremità dei tronchi da tagliare devono essere ad angolo retto.

Assicurarsi che non siano presenti chiodi o altri oggetti estranei sui tronchi da tagliare. Oggetti estranei e chiodi possono essere proiettati fuori e causare gravi danni alle persone.


Non tagliare tronchi che abbiano rami. I rami devono essere tagliati di seguito al tronco.

Non utilizzare questa macchina per tentare di tagliare qualsiasi altro oggetto che non siano tronchi. Questa macchina e i suoi dispositivi di sicurezza sono disegnati per tagliare tronchi di legno. Cercare di tagliare oggetti differenti da tronchi in legno può essere pericoloso per la sua sicurezza, delle persone e animali che si trovino nelle vicinanze, per la propria macchina e per qualsiasi cosa nelle vicinanze della stessa.

Non utilizzare questa macchina per tentare di piegare, segnare o incidere oggetti. Questa macchina e i suoi dispositivi di sicurezza sono disegnati per tagliare tronchi di legno. Utilizzare la forza idraulica che genera per qualsiasi altra applicazione è totalmente proibito e può essere pericoloso per la sua sicurezza, delle persone e animali che si trovino nelle vicinanze, per la propria macchina e per qualsiasi cosa nelle vicinanze della stessa.

*Il diametro del tronco è indicativo. Un tronco piccolo può essere difficile da dividere se ha nodi o fibre resistenti. D'altra parte, non dovrebbe essere difficile la divisione di tronchi con fibre regolari anche se il diametro supera il massimo.

Per evitare un uso improprio della macchina, prima del primo utilizzo leggete attentamente le istruzioni del manuale. Tutte le informazioni contenute in esso sono rilevanti per la vostra sicurezza personale e di quella delle persone, animali o cose presenti nelle vicinanze. Per qualsiasi chiarimento riguardante le informazioni contenute in questo manuale vi preghiamo di rivolgervi ad un professionista o di andare dal punto vendita presso il quale avete acquistato la macchina.

 **Conservate tutte le avvertenze e le istruzioni per vostra referenza futura.** Se in futuro pensate

di vendere la macchina, al nuovo proprietario non dimenticate di consegnare anche il manuale.

Il termine "macchina" che compare nelle avvertenze si riferisce al presente macchina collegata alla rete.

L'espressione "Interruttore in posizione Aperto" che compare nelle istruzioni significa che la macchina spenta, mentre l'espressione "Interruttore in posizione Chiuso" significa che la macchina è collegata/accesa.

Ricordate che l'utente è responsabile per incidenti e danni a se stesso, a terzi e cose. In caso di incidenti e danni personali, a terzi o cose le responsabilità ricadono sull'utilizzatore. Il fabbricante non sarà ritenuto in alcun modo responsabile di eventuali danni causati da abuso o uso improprio della macchina.

2. NORME E MISURE DI SICUREZZA



Per evitare un uso improprio della macchina, prima del primo utilizzo leggete attentamente le istruzioni del manuale. Tutte le informazioni contenute in esso sono rilevanti per la vostra sicurezza personale e di quella delle persone, animali o cose presenti nelle vicinanze. Per qualsiasi chiarimento riguardante le informazioni contenute in questo manuale vi preghiamo di rivolgervi ad un professionista o di andare dal punto vendita presso il quale avete acquistato la macchina.

Il seguente elenco di pericoli e precauzioni include le situazioni più probabili che si possono verificare nell'uso di questa macchina. Se siete in una situazione non descritta in questo manuale è necessario il buon senso, cercando di far funzionare la macchina nella maniera più sicura possibile o, se vedete pericolo, non utilizzare la macchina.

2.1. UTILIZZATORI

La presente macchina è stata progettata per essere utilizzata da persone adulte, le quali hanno letto e ben compreso ogni istruzione. Questa macchina non può essere utilizzato da persone (compresi i bambini) con ridotte capacità fisiche, psicologiche o mentali, o mancanza di esperienza o di conoscenza.

⚠ Attenzione! Non permettere mai che persone minori di età utilizzino questa macchina.

⚠ Attenzione! Non permettere mai a persone che non hanno ben compreso le istruzioni l'utilizzo di questa macchina.

Prima dell'utilizzo cercate di familiarizzare con la macchina, assicurandovi di conoscere esattamente dove si trovano i comandi, i dispositivi di sicurezza e il modo in cui vanno utilizzati. Se siete un utente inesperto, vi raccomandiamo di eseguire compiti semplici e, se possibile, sotto la supervisione da una persona esperta.

⚠ Attenzione! Prestate la macchina solamente a persone che hanno familiarità con questo tipo di macchina e che sanno come utilizzarlo. All'utilizzatore prestate sempre, assieme alla macchina, il manuale d'istruzioni in modo che lo possa leggere attentamente e ben comprendere. La macchina risulta pericolosa nelle mani di utenti inesperti.

2.2. SICUREZZA PERSONALE

Siate vigili, fate attenzione a ciò che state facendo e usate sempre il buon senso durante l'utilizzo.

Vietato modificare i comandi della macchina.

Evitate un avvio accidentale della macchina. Assicuratevi che l'interruttore sia in posizione "aperto" prima di collegare alla rete. Evitate trasportare

elettrotensili con il dito posto sull'interruttore o con l'interruttore in posizione "chiuso" può compromettere la vostra sicurezza e causare incidenti.

Non utilizzare questa macchina mentre stanco o sotto l'effetto di droghe, alcol o farmaci. Un attimo di distrazione durante la guida di questa macchina può causare gravi lesioni personali.

Non utilizzare la macchina se qualche componente è danneggiato.

Non utilizzare mai la macchina con protezioni difettose, o senza dispositivi di sicurezza.

Rimuovere tutte le chiavi o utensili a mano nella zona della macchina e il lavoro prima di iniziare questa unità. Una chiave o un attrezzo lasciato nei pressi della macchina può essere giocato da una parte della macchina in movimento e progettato causando lesioni personali.

Mantenete sempre un appoggio appropriato dei piedi e fate funzionare la macchina solo quando vi trovate in piedi su di una superficie fissa, piana e sicura. Superfici scivolose o instabili possono causare la perdita di equilibrio o del controllo della macchina.

Mantenete tutte le parti del corpo lontane dalle parti di taglio e dalle parti in movimento della macchina. Prima di avviare la macchina, assicuratevi che le parti di taglio non siano a contatto con alcun oggetto. Durante il funzionamento della macchina, anche un semplice attimo di distrazione rischia di provocare che gli abiti che indossate o altre parti del corpo vengano tagliate dalle parti di taglio in movimento della macchina.

Se la macchina vibra in modo anomalo spegnere il motore e controllare la macchina ricercando possibili cause e l'eventuale riparazione. Se non si trova la causa portare la macchina al servizio tecnico.

Prima di lasciare solo la macchina, staccare la spina, attendere che la lama si arresta, scollegare l'apparecchio dalla rete.

Conservate gli utensili fuori dalla portata dei bambini.

Non cercare di caricare lo spaccalegna se la pressa non è ferma.

Mantenete le mani lontane dalle parti in movimento della macchina.

tenere le mani lontane da tagli e crepe che si possono aprire nei tronchi durante le operazioni di taglio perché potrebbero chiudersi improvvisamente e schiacciare o amputare le mani.

Non rimuovere i pezzi incastrati con le mani.

Mai aprire la scatola motore della pressa. In caso necessario mettersi in contatto con il centro assistenza.

Non tentate di rimuovere il materiale tagliato dell'area di lavoro o degli utensili quando le parti da taglio sono ancora in movimento. Spegnerne il motore prima di eseguire questa operazione.

Tagliare soltanto tronchi che abbiano le estremità perpendicolari all'asse del tronco. Le estremità dei tronchi da tagliare devono essere ad angolo retto.

Assicurarsi che non siano presenti chiodi o altri oggetti estranei sui tronchi da tagliare. Oggetti estranei e chiodi possono essere proiettati fuori e causare gravi danni alle persone.

Non tagliare tronchi che hanno filiali. Rami devono essere tagliati a filo con il tronco.


Lo spaccalegna dev'essere maneggiato da un solo operatore. Le persone intorno devono restare ad una distanza di sicurezza, specialmente durante l'uso. Mai lasciare che altre persone ci aiutino a rimuovere tronchi incastrati.


2.2.1. VESTITI DE LAVORO E ATTREZZATURA DI SICUREZZA

Vestite correttamente. Non indossate abiti sciolti o gioielli. Mantenete i vostri capelli, i vostri abiti e i guanti lontano dalle parti mobili della macchina. Vestiti sciolti, gioielli o capelli lunghi rischiano di impigliarsi all'interno delle parti in movimento della macchina.

Per ridurre il rischio sarà necessario prendere in considerazione queste raccomandazioni:

- Protezione degli occhi.
- Protezioni per l'udito.
- Guanti di sicurezza.
- Stivali antiscivolo.

 Il rumore prodotto da questa macchina può danneggiare l'udito. Usate quindi apposite protezioni dell'udito per le orecchie. Se si lavora regolarmente con la macchina, recatevi con regolarità in visita da un medico per controllare lo stato del vostro udito.

 **Attenzione:** Quando indossate le protezioni per l'udito prestate maggiore attenzione ai segnali visivi, dato che la vostra capacità di udire risulterà più debole.

2.3. SICUREZZA NELL'AREA LAVORO



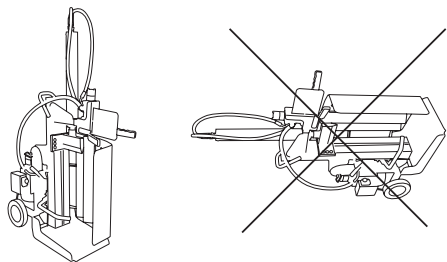
Vietato utilizzare la macchina in atmosfere esplosive e in presenza di liquidi infiammabili, gas e polveri. Le macchine elettriche producono scintille che rischiano di infiammare la polvere o il gas.

L'area attorno alla macchina - in un raggio di 15 metri dal punto in cui si sta lavorando - va considerata zona di rischio, nella quale pertanto non dovrà esser consentito l'accesso a nessuno mentre la macchina è in funzione (Zona di sicurezza). Laddove necessario, utilizzate corde e segnali di avvertimento in modo da segnalare la zona di sicurezza.

Tenersi lontano dalla portata di bambini e di persone estranee durante l'utilizzo. Eventuali distrazioni estranei possono comportare la perdita di controllo. Controllate che nell'area di lavoro non entrino bambini, o animali.

E' vietato usare questa macchina in una zona in cui siano presenti altre persone che non indossino indumenti di protezione, stivali, guanti da lavoro e occhiali di sicurezza.

Per lavorare, collocare la macchina su di una superficie piana, orizzontale, pulita e priva di erba, rami o altri oggetti che possono impedire il corretto movimento dell'operatore durante il lavoro e per garantire la corretta stabilità della stessa.



Questa macchina deve essere sempre usata in posizione verticale. Non usare questa macchina in posizione orizzontale.

Lo spaccalegna dev'essere maneggiato da un solo operatore. Le persone intorno devono restare ad una distanza di sicurezza, specialmente durante l'uso.

Mai lasciare che altre persone ci aiutino a rimuovere tronchi incastrati.

Mai mettersi in piedi sopra lo spaccalegna. Potrebbe lesionarsi gravemente se la macchina si inclina o se si entra in contatto con gli utensili di taglio.

Non collocare nulla sopra o vicino alla macchina in modo che nessuno possa salire per accedervi.

Vietato utilizzare la macchina di notte, in caso di nebbia o in condizioni di visibilità ridotta tali per cui non si può vedere chiaramente l'area di lavoro.

Mantenete l'area di lavoro pulita e lavorate con una buona illuminazione. Le aree in disordine e scarsamente illuminate possono provocare incidenti. Ispezionare l'area di lavoro e ritirare tutti gli oggetti che possono causare danni all'operatore o alla macchina.

2.4. SICUREZZA ELETTRICA

Questa macchina può essere collegata solo ad una corrente alternata di 230V/50Hz. Con messa a terra. In caso di cortocircuito la messa a terra ridurrà il rischio di folgorazione.

Collegare la macchina ad un dispositivo di corrente residua la cui corrente di scarico non sia superiore ai 30mA.

Per un corretto funzionamento del dispositivo, tale verifica va sempre effettuata prima di ogni utilizzo.

Non esporre l'apparecchio alla pioggia o all'umidità. L'acqua tra di loro aumenta il rischio di scosse elettriche.

Mai tagliare il cavo. Vi è rischio di scossa elettrica e di danni alla macchina.

La spina elettrica della macchina deve potersi collegare alla presa di corrente. Non cambiate la spina per nessun motivo. Spine e prese conformi ridurranno il rischio di scossa elettrica.

Evitate il contatto del corpo con superfici messe a terra come tubi, radiatori, fornelli elettrici e frigoriferi. Vi è un aumento del rischio di scosse elettriche se il vostro corpo è posto a terra.

E' severamente vietato toccare le prese o i cavi elettrici con le mani bagnate.

Non abusate del cavo. Non utilizzare il cavo per il trasporto, il sollevamento o lo scollegamento dell'unità. Tenete il cavo lontano dal calore, dall'olio, da bordi taglienti o parti mobili. I cavi danneggiati o aggrovigliati aumentano il rischio di scossa elettrica.

Non utilizzare l'elettrotensile con il cavo o la spina danneggiati. Prima del collegamento, verificate che la spina e il cavo non presentino danni. Se ravvisate qualche danno, portate la macchina a riparazione presso un servizio tecnico autorizzato. Se il cavo risulta danneggiato o rotto, scollegatelo immediatamente. I cavi danneggiati o aggrovigliati aumentano il rischio di scossa elettrica. La sostituzione della spina o del cavo di alimentazione deve sempre essere effettuata dal fabbricante o dal suo personale di servizio tecnico.

Non aprire la scatola elettrica del motore. Se fosse necessario, deve essere fatto da un elettricista qualificato.

Non usate mai una presa o un cavo di prolunga danneggiato che non soddisfano le normative o i requisiti di questa unità.

Quando si utilizza un cavo di prolunga, assicuratevi di avere una sezione minima di 2,5 mm², di lunghezza

massima di 25 m, sempre completamente dipanato e che il cavo sia idoneo all'uso esterno. Utilizzando una prolunga adatta per l'impiego all'esterno si riduce il rischio di scossa elettrica.

Disponete la prolunga in maniera tale da non farlo impigliare sui rami o altri ostacoli e in un modo che non attraversi la zona di lavoro. Il cavo di prolunga deve trovarsi sempre alle spalle dell'operatore.

Tenere sempre il cavo di prolunga lontano dalle parti di taglio.

Non utilizzare la macchina se l'interruttore di accensione non funziona correttamente. Qualsiasi macchina elettrica non più controllabile con l'interruttore risulta pericolosa e va assolutamente riparata.

Scollegate sempre la spina dalla presa prima di intervenire sulla macchina, e maneggiate solo quando è scollegata.

2.5. USO E MANUTENZIONE DELLA MACCHINA

Usare questa macchina, gli accessori, gli attrezzi etc. in base a queste istruzioni e nella maniera prevista, tenendo in considerazione le condizioni di lavoro e il lavoro da svolgere. L'utilizzo della macchina per applicazioni diverse da quelle previste può provocare una situazione di pericolo. Il fabbricante non sarà ritenuto in alcun modo responsabile di eventuali danni causati da abuso o uso improprio della macchina.

Verificate che tutti i componenti di sicurezza siano installati e risultino in buone condizioni.

Ricordate che l'utente è responsabile per incidenti e danni a se stesso, a terzi e cose. In caso di incidenti e danni personali, a terzi o cose le responsabilità ricadono sull'utilizzatore. Il fabbricante non sarà

ritenuto in alcun modo responsabile di eventuali danni causati da abuso o uso improprio della macchina. Mantenete el corpo lontano dalle parti di taglio durante il funzionamento della macchina.

Non forzare la macchina. Utilizzatela bensì per l'applicazione più appropriata. L'utilizzo corretto della macchina - basato sul tipo di lavoro da realizzare - vi permetterà di lavorare meglio e in maniera più sicura.

Mai cercare di spaccare tronchi di dimensioni maggiori a quelle indicate nel presente manuale, questo potrebbe essere pericoloso per l'operatore, per la macchina e terze persone.

Non utilizzare la macchina se l'interruttore di accensione non funziona correttamente. Qualsiasi macchina non più controllabile con l'interruttore risulta pericolosa e va assolutamente riparata.

Mantenete l'unità in buono stato. Verificate che le parti mobili non risultino disallineate o bloccate, che non ci siano parti rotte o altre condizioni che possono influire negativamente sul funzionamento della macchina. Ogniqualvolta che la macchina risulti danneggiata, fatela riparare prima dell'uso. Molti incidenti sono causati da una scarsa manutenzione dell'attrezzatura. Se le utensile da taglio si scontrano elemento strano durante il funzionamento arrestare, scollegare la macchina dalla rete elettrica ed esaminare prima di continuare. Se si notano segni di danneggiamento prendere la macchina per il servizio.

Spegnere e scollegare la macchina, verificare che le utensile da taglio sia spento prima di effettuare qualsiasi regolazione, di sostituire pezzi di ricambio, pulizia della macchina, trasporto o stoccaggio dalla macchina. Tali misure di sicurezza preventive riducono il rischio di avviamento accidentale della macchina.

Se l'apparato inizia a vibrare in maniera anomala

spegnete la macchina, scollegatela dalla rete ed ispezionate l'unità per individuare la causa. Se non avete ancora individuato il problema, portate la macchina dal vostro servizio tecnico. Le vibrazioni sono sempre sintomo di un problema presente nella macchina.

In caso di pausa prolungata, scollegate la macchina dalla presa di alimentazione.

2.6. ASSISTENZA

Si prega di far esaminare periodicamente il vostro elettrotensile presso un servizio di assistenza specializzato, impiegando unicamente pezzi di ricambio identici. Ciò garantirà la sicurezza del vostro attrezzo.

3. SEGNALI DI AVVERTENZA

Le etichette di avvertimento indicano le informazioni necessarie per l'utilizzo della macchina.



Pericolo e attenzione.



Leggere il manuale e seguirne le istruzioni e le avvertenze di sicurezza.



Utilizzare dispositivi di protezione facciale, l'udito e della testa.



Utilizzare guanti di sicurezza.



Utilizzare stivali di sicurezza.



MANTENERE LE MANI LONTANE DALLE PARTI IN MOVIMENTO.



TENERSI LONTANO DALLA PORTATA DI BAMBINI E DI PERSONE ESTRANEE DURANTE L'UTILIZZO.



Allentare il dado di spurgo prima di utilizzare la macchina e stringere al termine prima di trasportarla.



PROTEGGERE LE MANI. Tenere le mani lontane da crepe e divisioni che si aprono nel tronco durante il taglio.



Non cercare di caricare lo spaccalegna se la pressa non è ferma.



Leggere il libretto di istruzioni prima di svolgere qualsiasi operazione sulla macchina.



Controllare che non ci siano perdite d'olio



Rispettare i periodi di manutenzione definiti nel presente manuale.



CURA DELLO SPACCALEGNA: Mantenere pulito lo spaccalegna in modo che lavori bene e in sicurezza.



"ON" = Encendido (Máquina preparada para funcionar).



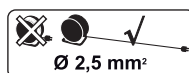
"OFF" = Apagado (Máquina no puede funcionar).



Smaltite il vostro apparecchio in maniera ecologica. E' vietato smaltire gli elettrodomestici insieme ai rifiuti domestici.




Conforme alle direttive CE.



Quando si utilizza un cavo di prolunga, assicuratevi di avere una sezione minima di 2,5 mm², di lunghezza inferiore ai 25m e sempre completamente dipanato.

4. DESCRIZIONE DELLA MACCHINA

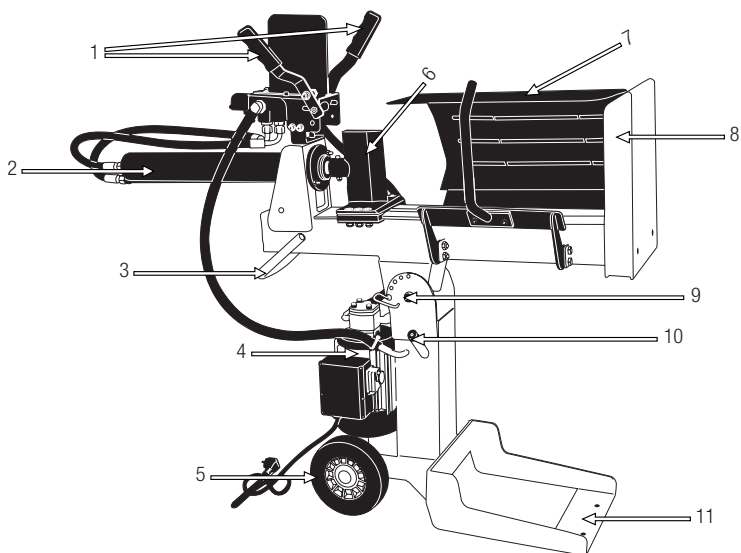
4.1. CONDIZIONI DI UTILIZZO

 Questa macchina è per uso domestico ed è stata creata per tagliare tronchi fino a 40 cm. di diametro (*) e un massimo di 107 cm di lunghezza(*), con le estremità tagliate perpendicolari all'asse del tronco mediante cesoie, grazie ad una pressione generata da un pistone idraulico, applicata al tronco mediante una lama. L'uso di questa macchina per operazioni diverse da quelle previste può comportare situazioni di pericolo. Utilizzare la macchina all'esterno, in ambiente asciutto e a temperature comprese tra 5°C e 45°C.

Ricordate che l'utente è responsabile per incidenti e danni a se stesso, a terzi e cose. In caso di incidenti e danni personali, a terzi o cose le responsabilità ricadono sull'utilizzatore. Il fabbricante non sarà ritenuto in alcun modo responsabile di eventuali danni causati da abuso o uso improprio della macchina.

4.2. DESCRIZIONE DEL PRODOTTO

1. Leva di comando
2. Idraulico
3. Maniglia di trasporto
4. Motore
5. Ruota
6. Lama
7. Flange di protezione
8. Piano di lavoro
9. Giro di colonne
10. Vite di spurgo
11. Base



Le foto e i disegni riportati nel presente manuale sono puramente indicativi e potrebbero non corrispondere al prodotto reale.

4.3. CARATTERISTICHE TECNICHE

Descrizione	Spaccalegna
Segna	Garland
Modello	CHOPPER 452 ZE- V20
Motore	Electric
Voltaggio (V)	240V-50Hz
Potenza massima (W)	2100 S6 40%
Diametro massimo del tronco (cm)*	8-30
Lunghezza massima del tronco (cm)*	8-52
Forza massima di taglio (t)	10
Pressione dell'olio	25
Viscosità dell'olio idraulico	ISO HM22
Capacità dell'olio idraulico (l)	4
Livello di pressione sonora (dB (A))	85
Livello di potenza sonora (dB (A))	93,5
Costante di incertezza K (dB (A))	3
Peso (kg)	96

* Il diametro del tronco è indicativo. Un tronco piccolo può essere difficile da dividersi se ha nodi o fibre resistenti. D'altra parte, non dovrebbe essere difficile la divisione di tronchi con fibre regolari anche se il diametro supera il massimo.

Troverà le informazioni su modello e numero di serie sull'etichetta di informazioni tecniche posta sulla macchina.

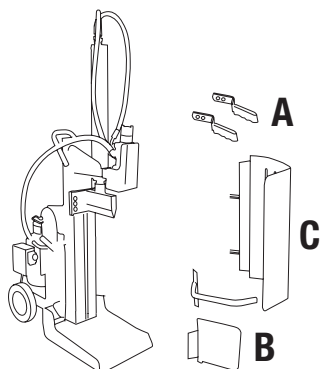
Le caratteristiche tecniche sono soggette a modifiche senza preavviso.

5. ISTRUZIONI PER LA MESSA IN MOTO

5.1. DISIMBALLAGGIO E LISTA DELLE PARTI

La macchina include le seguenti parti, che potete trovare all'interno della scatola:

- Macchina.
- Leve di comando (A) (x2).
- Piano (B).
- Flange di protezione con viti (C) (x2).
- Manuale di istruzioni.

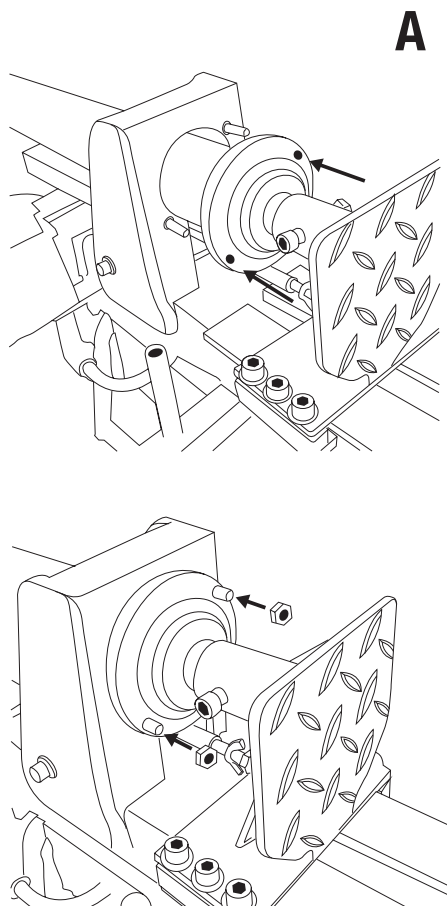


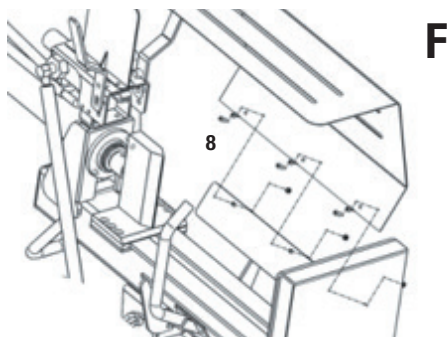
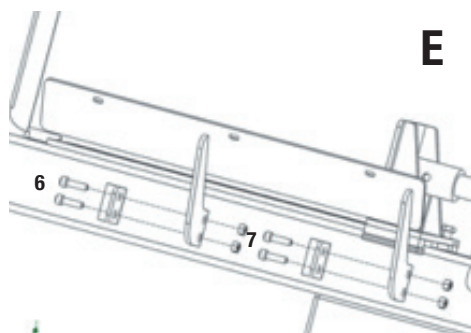
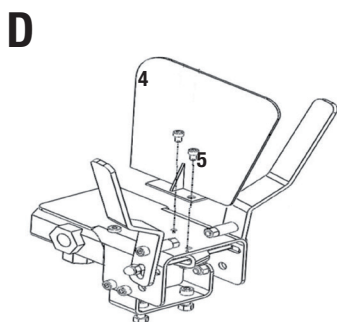
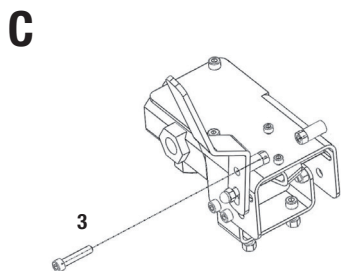
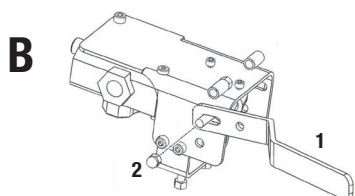
Rimuovere con cautela tutti gli elementi presenti all'interno della scatola ed assicurarsi che tutte gli elementi elencati siano presenti.

Controllare il prodotto con attenzione per assicurarsi non vi siano componenti danneggiati. Se una qualsiasi parte risulta danneggiata o manca qualche componente, non utilizzare la macchina prima di aver risolto il problema. L'utilizzo della macchina in queste condizioni può causare scosse elettriche, incendi e / o lesioni gravi!

5.2. MONTAGGIO

⚠ Attenzione! Per la sua sicurezza non connettere la macchina alla corrente fino a che non sia completamente montata e non abbia letto e compreso tutte le istruzioni del presente manuale.





5.4. MESSA IN MOTO

5.4.1. POSIZIONAMENTO DELLA MACCHINA

Assicurarsi di posizionare la macchina in una posizione stabile e verticale. In una zona lontano da pareti e dove si disponga di spazio sufficiente per poter lavorare.

5.4.2. PUNTI DI VERIFICA PRIMA DELLA MESSA IN MOTO

Prima di iniziare il lavoro, controllate sempre che la macchina funzioni correttamente e in maniera sicura. Vietato utilizzare la macchina se risulta danneggiata o non correttamente regolata.

⚠ Utilizzate la macchina solo per gli scopi per i quali è stata progettata. L'uso di questa elettrosega per qualsiasi altro uso è pericoloso e può causare danni nei confronti dell'utilizzatore e / o della macchina.

Controllare:

- La macchina completamente e verificare che non vi siano parti allentate (viti, dadi, ecc.) o danni.
- Che la parti in movimento della macchina non siano a contatto con alcun oggetto.

Fissare, riparare o sostituire tutto il necessario prima di utilizzare la macchina.

Sulla macchina non utilizzare accessori oltre a quelli da noi raccomandati in quanto il loro uso può provocare gravi danni all'utente, alla macchina e a persone, animali o cose presenti nelle vicinanze.

Controllare il livello dell'olio e verificare la tacca che l'olio ha lasciato sulla bacchetta. La tacca lasciata dall'olio deve risultare compresa tra la tacca di minimo e quella di massimo.

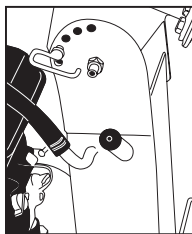
Controllare che non ci siano perdite di olio. Se detecta fugas lleve su máquina al servicio técnico.

5.4.3. MESSA IN MOTO E ARRESTO



1. Allentare il dado di spurgo fino a che l'aria possa entrare e uscire dal serbatoio dell'olio senza problemi. Il flusso di aria

che passa attraverso il foro di spurgo dovrebbe essere rilevabile durante il funzionamento della macchina. Se non si allenta il dado di spurgo l'aria all'interno del sistema idraulico non potrà uscire, andando in pressione ad ogni azione di taglio dello spaccalegna. Questa pressione di aria può danneggiare le guarnizioni del sistema idraulico causando danni permanenti alla macchina.



2. Accendere il motore premendo il pulsante verde.

Nota: Quando la temperatura esterna è bassa, lasciare lo spaccalegna in funzione inattivo per almeno 15 minuti in modo che l'olio si scaldi alla temperatura adeguata.

5.3.4. PUNTI DI VERIFICA DOPO DELL' AVVIAMENTO

È importante prestare attenzione a eventuali parti sciolti e alla temperatura della macchina. Se notate un'anomalia nella macchina fermatevi subito per controllare attentamente. In caso di qualche anomalia o problema, prendere la macchina a riparazione dal servizio tecnico.

Mai continuare ad utilizzare la macchina se il funzionamento non sembra corretto.

5.4.4.3. VERIFICA DEL SISTEMA DI SICUREZZA

Verificare che il sistema di sicurezza funzioni correttamente facendo un test della macchina senza tronco. Per tagliare un tronco fissarlo con le ganasce, premere entrambe le leve di comando verso il basso e non appena la lama di taglio entra nel legno, allentare la pressione delle ganasce leggermente continuando la spinta sulle leve. Questo consentirà di evitare che le ganasce (braccia) si pieghino. Se il test rileva che la macchina non funziona come descritto in questo punto non utilizzare la macchina fino a che non sia stata revisionata da un centro di assistenza tecnica.

5.4. DOPO L'USO

Una volta terminato di utilizzare la macchina:

1. Disconnettere l'alimentazione di corrente portando l'interruttore in posizione "0".
2. Scollegare la macchina.
3. Terminato l'utilizzo della macchina serrare il dado di spurgo per evitare perdite d'olio dallo spaccalegna.

6. UTILIZZO DELLA MACCHINA

⚠ Utilizzate la macchina solo per gli scopi per i quali è stata progettata. L'uso di questa macchina per qualsiasi altro uso è pericoloso e può causare danni nei confronti dell'utilizzatore e / o della macchina.

Mai forzare lo spaccalegna per più di 5 secondi facendo pressione su un tronco troppo duro.

Dopo questo intervallo, l'olio che è sotto pressione può surriscaldarsi e danneggiare la macchina. Per tronchi di eccessiva durezza, girare il tronco di 90° per cercare di tagliarlo in un'altra posizione. Se neanche così riesce a tagliarlo, significa che il tronco ha una durezza eccessiva rispetto a quella consentita, quindi va rimosso prima di danneggiare la macchina.

NOTA: E' severamente proibito l'utilizzo dello spaccalegna da due persone, una tenendo il tronco e l'altra azionando le leve. Il Blocco di una delle leve (per poter operare con una sola leva) è proibito.

6.1. TAGLIO DEL TRONCO

1. Seguire i passi indicati nel punto 5.3 "Messa in marcia.
2. Collocare il tronco sopra il piano di lavoro e fissarlo sempre fermamente tra le ganasce. Assicurarsi che il tronco non torca, traballi o scivoli durante il taglio.
3. Premere entrambe le leve di controllo idraulico simultaneamente verso il basso. Esta máquina possui 2 velocidades de trabalho reguladas pressionando as alavancas de forma mais intensa.
4. Spaccare il tronco.
5. Rilasciare la pressione sulle leve in modo che la lama si ritiri.
6. Una volta ultimato il lavoro seguire i passi del punto 5.4. "Dopo l'utilizzo".

Note:

- Rompere il tronco in direzione della crescita.
- Non collocare il tronco di traverso, questo è pericoloso e può danneggiare gravemente la macchina.
- Non cercare di tagliare due tronchi alla volta, uno dei due potrebbe schizzare via e ferirvi.

7. MANUTENZIONE E ASSISTENZA

⚠ Non tentate mai di effettuare manutenzione sulla macchina mentre è in funzione. Effettuate tutte le operazioni di manutenzione della macchina, con la stessa posta su di una superficie piana e pulita.

⚠ ATTENZIONE! Non modificare la macchina o gli elementi di taglio. L'uso improprio di questi elementi può causare GRAVE INFORTUNIO O MORTE.

⚠ La rimozione dei dispositivi di sicurezza, una manutenzione impropria, la sostituzione della barra / o della catena con ricambi non originali può causare lesioni alla persona.

Effettuate controlli periodici per assicurare un funzionamento efficace dell'elettrotensile. Per una manutenzione completa si consiglia di portare la macchina al vostro servizio di assistenza clienti.

Usate solo il ricambio adatto per la macchina in modo da ottenere un rendimento adeguato alla macchina. Questo ricambio è acquistabile presso i distributori ufficiali del prodotto. L'uso di altri ricambi può causare rischi, danni per l'utente, e alle persone intorno alla macchina.

7.1. MANUTENZIONE DOPO L'USO

Effettuate le seguenti operazioni di cura e manutenzione quando terminate di lavorare con la macchina, per garantire così il corretto funzionamento della macchina nei futuri utilizzi.

7.1.1. CONTROLLI GENERALE

Non utilizzare l'apparecchio se il cavo è danneggiato. Controllare la macchina completamente e verificare che non vi siano parti allentate (viti, dadi, ecc.) o danni. Fissare, riparare o sostituire tutto il necessario prima di utilizzare la macchina. Controllare che non ci siano perdite di olio. Non utilizzate la macchina se è danneggiata o non correttamente regolata.

7.1.2. PULIZIA

Pulire custodia della macchina con uno straccio inumidito in acqua. Nunca utilize gasolina, disolventes, detergentes, agua o cualquier otro líquido para limpiar la máquina.

7.1.3. AFFILATURA DEL CUNEO DI SPINTA

Dopo aver utilizzato lo spaccalegna per un po' di tempo, se notate che il cuneo di spinta ha perso il filo, affilatelo utilizzando una lima con denti fini e morbida.

7.2. MANUTENZIONE PERIODICA

Effettuate controlli periodici per assicurare un funzionamento efficace dell'elettrotensile. Per una manutenzione completa si consiglia di portare la macchina al vostro servizio di assistenza clienti.

7.2.2. CAMBIO DELL'OLIO IDRAULICO

ATTENZIONE! Non buttare via l'olio vecchio nella rete di canalizzazione, né a terra. La contaminazione dell'acqua sotterranea e freatica è soggetta a pesanti

sanzioni. Nelle stazioni di servizio sono presenti appositi luoghi di raccolta. Altrimenti, potrà essere l'autorità locale a fornirvi informazioni in merito. Cambio dell'olio idraulico ogni 150 ore di utilizzo.

Seguire i seguenti passi per sostituire l'olio:

1. Assicurarsi che tutte le parti mobili della macchina siano ferme e che sia disconnessa dalla corrente.
2. Collocare un recipiente con capacità sufficiente a contenere la quantità d'olio presente nello spaccalegna (5 litri).
3. Svitare completamente il dado di drenaggio dell'olio e aspettare che sia uscito tutto l'olio dall'interno.
4. Spingere la lama verso il basso a fine corsa per assicurarsi che esca tutto l'olio.
5. Avvitare il dado di drenaggio.
6. Svitare il tappo del serbatoio (9) e riempire con 3,5l di olio idraulico nuovo.
7. Pulire l'astina del tappo dell'olio e collocarla nel serbatoio per controllare il livello dell'olio.
8. Assicurarsi che l'olio abbia un livello tale che l'astina sia macchiata d'olio tra le due tacche.

Controllare periodicamente il livello dell'olio e assicurarsi che sia tra i due segni sull'astina. Se è al di sotto del livello più basso è necessario riempire di olio. Per un corretto funzionamento del suo spaccalegna con sistema di trasmissione idraulica, utilizzare un olio per macchine idrauliche con proprietà anti-usura, anti-ossidazione, anti-corrosione, alto indice di viscosità, basso punto di congelamento e buone caratteristiche anti-schiuma e il grado di viscosità ISO HM22.

8. LOCALIZZAZIONE E IDENTIFICAZIONE DEI GUASTI

A seconda dei sintomi riscontrati è possibile individuare la probabile causa e risolvere il problema:

Sintomo	Possibile Causa	Azione correttiva
Il motore si ferma all'accensione	Dispositivo di protezione contro il sovraccarico è disconnesso per proteggere la macchina da eventuali danni.	Andare al centro di assistenza per sbloccare il dispositivo di protezione da sovraccarico all'interno.
Non taglia i tronchi	Il tronco non è ben collocato	Leggere il capitolo "utilizzo" per collocare il tronco in modo adeguato.
	La dimensione o la durezza del tronco eccedono la capacità della macchina	Ridurre le dimensioni dei tronchi prima di dividerli con lo spaccalegna.
	C'è una perdita d'olio	Localizzare la perdita d'olio e recarsi al centro assistenza
	E' stata fatta una regolazione non autorizzata sulla vite di limitazione della pressione massima.	Contattare il centro assistenza
La lama di taglio si muove bruscamente, fa rumori strani o vibra molto	Mancanza di olio idraulico e eccesso d'aria nel sistema	Controllare il livello dell'olio per rabboccarlo in caso sia necessario
Perdite d'olio intorno al cilindro	Aria in pressione nel sistema idraulico durante l'uso	Allentare il dado di spurgo girando 3 o 4 volte.
	Il dado di spurgo non è stato serrato prima di muovere la macchina	Serrare il dado di spurgo prima di muovere la macchina
	Il dado di drenaggio dell'olio non è ben serrato	Serrare il dado
	La valvola del controllo idraulico e/o le guarnizioni sono usurate	Andare al centro di assistenza

9. TRASPORTO

È sempre necessario fermare il motore prima di trasportare la macchina.

Prima di spostare la macchina, accertarsi di collegare fra loro le due leve di comando per prevenire oscillazioni accidentali che possano ferire persone / danneggiare altre apparecchiature si trovano nelle vicinanze.

Per evitare fughe di olio idraulico, mai trasportare lo spaccalegna di lato e avvitare bene il dado di spurgo.

Lasciare sempre il cuneo di spinta in basso durante il trasposto.

Per trasportare l'apparecchio utilizzare le sue stesse ruote. Sollevare la macchina dalla sua maniglia e tirare a se.

Tenete presente il peso della macchina nel caso in cui intendiate sollevarla. Consultate a tal proposito le caratteristiche tecniche alla voce peso.

Se si trasporta la macchina all'interno di un veicolo, fissatela saldamente per evitare scivolamenti o ribaltamenti della stessa.

10. MAGAZZINAGGIO

Conservate la macchina inutilizzati in un luogo sicuro e fuori dalla portata dei bambini, in modo da non mettere in pericolo nessuna persona, asciutto pulito e ad una temperatura tra i 0° e i 45°.

Prima di riporre la macchina, eseguite sempre la manutenzione.

Disconnettere sempre la macchina prima di riporla. Disconnettere la spina dalla presa di corrente prima di riporre la macchina. Serrare il dado di spurgo per evitare perdite d'olio dallo spaccalegna.

11. INFORMAZIONI SULLO SMALTIMENTO E IL RICICLAGGIO DELL'ATTREZZATURA

Proteggere l'ambiente. Riciclare l'olio usato da questa macchina portandolo ad un centro di riciclaggio. Non versare l'olio esausto in fogna, suolo, fiumi, laghi o mari.

Smaltite il vostro apparecchio in maniera ecologica. E' vietato smaltire gli elettrotensili insieme ai rifiuti domestici. I componenti di plastica e metallo vanno differenziati secondo la loro natura e quindi riciclati.



I materiali utilizzati per il confezionamento/ imballaggio di questa macchina possono essere riciclati. Si raccomanda di non gettare gli imballaggi tra la spazzatura domestica. Smaltite in un apposito centro di raccolta per i rifiuti.



12. CONDIZIONI DI GARANZIA

12.1. PERIODO DI GARANZIA

- Il periodo di garanzia (legge 1999/44 CE) secondo i termini descritto di seguito è di 2 anni dalla data acquisto di ricambi e manodopera, contro i difetti produzione e dei materiali.

12.2. ESCLUSIONI

Garland garanzia non copre:

- L'usura e rottura.
- L'abuso, negligenza, incurante funzionamento o mancanza di manutenzione.
- Difetti causati da uso improprio, danni perché attraverso le manipolazioni del personale non autorizzato Garland o uso di ricambi non originali.

12.3. TERRITORIO

- La garanzia Garland assicura copertura del servizio in tutto il paese.

12.4. IN CASO DI INCIDENTE

- La garanzia deve essere debitamente compilato con tutti i dati richiesti e accompagnato dalla fattura o acquisto di biglietti del venditore.

AVVISO!

PER GARANTIRE UN FUNZIONAMENTO DI
MASSIMA SICUREZZA, SI PREGA DI LEGGERE IL
LIBRO DI
ISTRUZIONI PRIMA DELL'USO.

DECLARACIÓN DE CONFORMIDAD (CE)

Il sottoscritto, Lisardo Carballal, autorizzato da Productos McLand S.L., con sede in C/ La Fragua 22, 28933, Móstoles, España, dichiara che le macchine Garland modelli Chopper 452ZE-V20 con numero di serie del anno 2019 in poi (l'anno di fabbricazione si indica in modo chiaro sulla targhetta di identificazione della macchina, seguito dal numero di serie) e la cui funzione è "Macchina motorizzata dotata di un organo di taglio atti a tagliare tronchi.", soddisfano tutti i requisiti della Direttiva 2006/42/CE del Parlamento europeo e del Consiglio del 17 maggio 2006 relativa alle macchine e che modifica la direttiva 95/16/CE

Queste macchine soddisfano anche i requisiti delle seguenti direttive comunitarie:

- DIRETTIVA 2014/30/UE DEL PARLAMENTO EUROPEO E DEL CONSIGLIO del 26 febbraio 2014
- Direttiva 2000/14/CE del Parlamento Europeo e del Consiglio, dell'8 maggio 2000, sul ravvicinamento delle legislazioni degli Stati membri concernenti l'emissione acustica ambientale delle macchine ed attrezzature destinate a funzionare all'aperto.
- DIRETTIVA 2014/35/UE DEL PARLAMENTO EUROPEO E DEL CONSIGLIO del 26 febbraio 2014 concernente l'armonizzazione delle legislazioni degli Stati membri relative alla messa a disposizione sul mercato del materiale elettrico destinato a essere adoperato entro taluni limiti di tensione
- Norma armonizzata: EN 60204-1:2006+A1:2009+AC:2010; EN 609-1:2017

Potenza massima (kW) = 2,1 S6 40%

Livello di potenza acustica garantito dB(A) (K=3) = 94



Lisardo Carballal
Product Manager
Móstoles 05-11-2019

ÍNDICE

1. Introdução	82
2. Normas e precauções de segurança	83
3. Símbolos na máquina	88
4. Descrição da máquina	89
5. Instruções para colocação	91
6. Uso da máquina	94
7. Manutenção e serviço	95
8. Detecção e identificação de falhas	96
9. Transporte	97
10. Armazenagem	97
11. Informações sobre a destruição de equipamentos / reciclagem	97
12. Garantia	98
13. Declaração de conformidade (CE)	99

TRADUÇÃO DAS INSTRUÇÕES ORIGINAIS

Ref.:GCCCHOPPER452ZEV20M1119V1

DATA DE PUBLICAÇÃO: 05/11/2019

DATA DE REVIÇÃO: 06/11/2019

1. INTRODUÇÃO

Agradecemos a aquisição desta máquina Garland. Temos a certeza que vai apreciar a qualidade e o desempenho da máquina que irá facilitar a sua tarefa por um longo período de tempo. Lembre-se que esta máquina tem a rede de assistência mais abrangente e técnico especializado para o qual você pode ir para a manutenção da sua máquina, comprar peças de reposição e / ou acessórios e solução de problemas



ATENÇÃO: Leia todas as advertências de segurança e todas as instruções. A não observação de toda as advertências e instruções mencionadas a continuação pode dar como resultado um choque elétrica, incêndio e/ou ferimentos graves.

Esta máquina é para uso doméstico e é projetado para cortar troncos de até 30 centímetros de diâmetro (*) e até 52 centímetros de comprimento (*), com as extremidades cortadas perpendicularmente ao eixo do tronco por meio de cisalhamento a uma pressão gerada por um pistão hidráulico que se aplica ao tronco por uma lâmina. Qualquer outro uso pode ser perigoso para você, pessoas, animais e coisas que estão ao redor e pode danificar a máquina.

Apenas os troncos corte perpendicular às extremidades do tronco. As extremidades das toras deve ser cortado em ângulos retos.

Certifique-se que não há pregos ou objetos estranhos nos troncos a ser cortada. Objetos estranhos e concebidos e unhas podem tornar-se causar danos importantes.

Não corte árvores que têm filiais. Ramos devem ser cortados rente ao tronco.

Não use esta máquina para tentar cortar qualquer outro objeto do que um tronco. Esta máquina e seus dispositivos de segurança são projetados para cortar troncos. Tente diferentes objetos para cortar toras pode ser perigoso para a sua segurança, pessoas e animais que estão ao redor, para a máquina e tudo o que está perto da máquina.

Não use esta máquina para tentar dobrar, marca, selo de objetos. Esta máquina e seus dispositivos de segurança são projetados para cortar troncos. Use a força hidráulica gerada para qualquer outra aplicação é proibida porque pode ser perigoso para a sua segurança, pessoas e animais que estão ao redor, para a máquina e tudo o que está perto da máquina.

* O diâmetro do tronco é um indicativo. Um tronco de pequeno porte pode ser difícil de quebrar se você tiver nós ou fibra resistente. Por outro lado, não deve ser difícil para dividir troncos com fibras regulares, mesmo que o diâmetro excede o máximo.

Para evitar o uso incorreto da máquina, por favor ler todas as instruções de funcionamento, antes de usar a máquina por primeira vez. Toda a informação sobre o uso da máquina é relevante para a segurança pessoal.

Consultar um profissional para maiores informações sobre o uso da máquina!

Mantenha todos os avisos e todas as instruções para referência futura. Se você vender a máquina no futuro lembre-se de entregar o manual ao novo proprietário.

A palavra “ferramenta” no termo de advertência refere-se a sua ferramenta elétrica ligada à rede.

2. NORMAS E PRECAUÇÕES DE SEGURANÇA

2.1. USUÁRIOS



Esta máquina é projetada para ser manipulado por usuários adultos e que tenha lido e entendido estas instruções.

⚠ ATENÇÃO: Não permitir que menores de idade usem esta máquina.

⚠ ATENÇÃO: Não permita que pessoas que não entendem estas instruções utilizem esta máquina. Antes de utilizar esta máquina deve familiarizar-se com ela para assegurar que você sabe exatamente onde estão todos os controles, dispositivos de segurança e como devem ser usados. Se você é um usuário iniciante, recomendamos que você execute uma prática mínima antes de fazer tarefas simples e, se possível, acompanhado por uma pessoa experiente.

⚠ ATENÇÃO: Somente podem utilizar a electroserra, as pessoas que estejam familiarizadas com este tipo de máquinas e saibam como usar a mesma. Sempre ler as instruções de funcionamento da máquina. Esta máquina é perigoso nas mãos de usuários não treinados. non utilizzare la macchina.

2.2. SEGURANÇA PESSOAL

Esteja alerta, observe o que você está fazendo e use o bom senso ao operar a máquina. Preste muita atenção ao movimento da máquina.

Não carregue a cortadora empurrador, se não paralisadas.

Mantenha as mãos afastadas das peças móveis.

Manter suas mãos longe dos cortes e rachaduras que se abrem no porta-malas na operação de corte, uma vez que pode fechar de repente e esmague ou amputar as mãos.

Não remova pedaços atolado com as mãos. Nunca abra o motor empurrador caixa. Se necessário, entre em contato Assistência Técnica.

Não use a ferramenta elétrica quando estiver cansado ou sob a influência de drogas, álcool ou medicamentos. Um momento de desatenção enquanto opera uma ferramenta pode causar ferimentos graves.

Evitar um arranque acidental. Verifique se a chave é a posição “aberto” antes de conectar à rede, a captura ou transporte da ferramenta. Carregar a ferramentas com seu dedo no interruptor ou conectar a ferramenta que mudar para “fechado” em acidentes de vida.

Remova chaves ou ferramentas antes de ligar o máquina. Deixou uma chave ou ferramenta para unidade máquina podem causar ferimentos pessoais..

Não é excedido. Mantenha seus pés firmemente no chão e equilíbrio em todos os momentos.

Vista-se adequadamente. Não use roupas soltas ou jóias. Mantenha o seu cabelo, roupas e luvas longe das peças móveis. Roupas largas, jóias ou cabelos longos podem ser agarradas por partes em movimento.

Use equipamento de segurança. Usando as condições apropriadas para equipamentos de segurança como máscara de pó, luvas de segurança, botas, antiderrapantes, capacete ou proteção auricular reduzirá os ferimentos pessoais.

Use óculos de segurança. Seu cortadora pode jogar objectos no olho. Isso pode levar a lesão para a vida em seus olhos. Os óculos de correção da visão regulares não são considerados óculos de segurança.

Use luvas de segurança ao usar esta máquina. O cortador deve ser manuseado por uma pessoa. Todos os outros devem permanecer a uma distância segura, especialmente quando o cortador estiver em execução. Nunca permita que outras pessoas para ajudar, se houver um congestionamento de tronco.


2.2.1. VESTUÁRIO E EQUIPAMENTO DE SEGURANÇA


Vista corretamente. Não use roupas soltas ou jóias. Mantenha seu cabelo, roupas e luvas longe das peças móveis. Roupas largas, jóias ou cabelos longos podem ser agarrados por partes em movimento.

Nunca utilize a máquina com os pés descalços ou com sandálias.

Ao usar esta ferramenta, lhe recomendamos que use o seguinte equipamento de ferramenta seguridad:

- Óculos de segurança.
- Proteção auditiva.
- Luvas de segurança.
- Sapatos anti-derrapante.

 O ruído desta máquina pode prejudicar sua audição. Use protetores auriculares. Trabalha-se regularmente com esta máquina deve visitar regularmente o médico para verificar a sua audição.

 Atenção: Ao trabalhar com proteção de audição deve ter mais cuidadoso com as pistas visuais porque a audiência será mais fraca.

2.3. SEGURANÇA DO TRABALHO



Não use esta máquina em atmosferas explosivas, bem como na presença de líquidos inflamáveis, gases e poeira.

Máquinas elétricas criam faíscas que podem inflamar poeira ou fumaça.

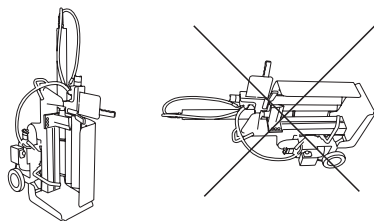
A área dentro de um raio de 15 metros ao redor da máquina deve ser considerada uma zona de risco na

qual ninguém deve entrar enquanto a máquina estiver funcionando (zona de segurança). Quando necessário, use cordas e sinais de aviso para marcar a zona de segurança.

Mantenha crianças e pessoas curiosas enquanto operam esta máquina. Distrações podem fazer você perder o controle. Mantenha crianças, pessoas ou animais de entrar na sua área de trabalho.

Não use este dispositivo quando houver outras pessoas na área de trabalho que não estejam protegidas por roupas de proteção, botas, luvas e óculos.

Para trabalhar, coloque a máquina em uma superfície plana e horizontal, limpe e livre de grama, ramos ou outros objetos que possam impedir o bom movimento do operador durante o trabalho e garantir a estabilidade correta do mesmo.



O cortadora deve ser tratado por uma única pessoa. Outras pessoas devem permanecer a uma distância segura, especialmente quando o cachador está funcionando. Nunca deixe outras pessoas para ajudá-lo se houver um tronco preso.

Nunca fique de pé no coletor. Você pode ser gravemente ferido se a máquina estiver inclinada ou se você entrar em contato com as ferramentas de corte.

Não coloque nada sobre ou perto da máquina para que ninguém possa entrar no cachador para acessá-los.

Não use esta máquina à noite, com nevoeiro ou com visibilidade reduzida que não permite que você veja claramente a área de trabalho.

Mantenha a área de trabalho limpa e trabalhe em boa iluminação. Utilize apenas esta máquina com luz do dia ou com boa iluminação artificial. As áreas sujas e escuras causam acidentes. Inspeccione e remova todos os objetos que possam causar danos para você ou para a máquina..

2.4. SEGURANÇA ELÉTRICA

Verifique se o circuito elétrico está devidamente protegido e que corresponde com a frequência da tensão de alimentação e do motor. Recomendamos a utilização de um dispositivo de corrente residual, cuja corrente de disparo não superior a 30mA.

O ficha da ferramenta deve coincidir com a base do soquete. Nunca modifique o ficha de forma alguma. Ficha não modificado e bases correspondência reduzem o risco de choque elétrico.

Certifique-se de seus dedos não toque nos pinos do ficha de metal ao conectar ou desconectar o cortadora.

Conexões devem ser feitas com material protegido e adequado para o trabalho ao ar livre. Evite o contato do corpo com superfícies aterradas tais como tubos, radiadores, fogões e geladeiras. Há um aumento do risco de choque elétrico se seu corpo está no chão. Não exponha ferramentas elétricas à chuva ou piso molhado. A água entra na ferramenta aumentará o risco de choque elétrico.

Não abuse do cabo. Não use o cabo de carregar, erguer ou retirar o instrumento de poder. Mantenha o cabo longe do calor, óleo, bordas afiadas ou peças móveis. Cabos danificados ou emaranhados aumentam o risco de choque elétrico.

Nunca utilizar este equipamento com um cabo ou ficha danificado. Antes de ligar a máquina verifique se a ficha e o cabo estão danificados. Se você encontrar qualquer dano a sua máquina para enviar um técnico para conserto. A substituição do cabo de ficha ou alimentação deve sempre fazer o fabricante ou o seu apoio técnico.

Nunca use uma conexão base ou um cabo de extensão for danificado, que não cumpra com as regras ou os requisitos para esta unidade.

Ao usar um cabo de extensão certifique-se de ter uma seção mínima de 2,5 mm², uma distância máxima de 25 m e é adequado para uso ao ar livre. O uso de um cabo de extensão apropriado para áreas externas reduz o risco de choque elétrico.

Posicione o cabo de modo que ele não pega em ramos ou similares, durante a operação de corte. O cabo elétrico sempre deve estar atrás do utilizador.

Sempre retirar a ficha da tomada elétrica antes de realizar qualquer trabalho na máquina. Apenas ao manusear esta máquina é desligada.

2.5. USO E CUIDADOS DESTA MÁQUINA

Use a ferramenta elétrica, os acessórios e dicas de ferramentas, etc. de acordo com estas instruções e na forma prevista para o tipo específico de ferramenta de poder, tendo em conta as condições de trabalho e de trabalho para desenvolver. O uso da ferramenta elétrica para aplicações diferentes dos previstos poderá causar uma situação perigosa.

O fabricante deve de forma alguma responsável por qualquer dano causado pelo uso indevido ou mau uso desta unidade.

Nunca deixe o aparelho sem vigilância executando esta máquina não force.

Use esta máquina para a aplicação certa. Usando a máquina certa para o tipo de trabalho a ser feito vai permitir que você trabalhe mais inteligente e mais seguro. O melhor trabalho cortadora se você seguir as instruções para seu uso adequado. Nunca tente dividir troncos maiores do que aqueles indicados na tabela de especificações, isso poderia ser perigoso e danificar a máquina.

Não use esta máquina se o interruptor não muda entre “fechado” e “aberto”. Qualquer máquina elétrica que não pode ser controlada com o interruptor é perigosa e deve ser reparado. Verificar o status do seu dispositivo.

Verificar o status do seu cortadora antes de iniciá-lo. Mantenha os guardas no lugar e funcionando. Substituir qualquer danificado ou partido antes de utilizar esta máquina. Mantenha as ferramentas.

Verifique se as peças móveis estão desalinhados ou não trabalhados, sem peças quebradas ou outras condições que podem afetar o funcionamento das ferramentas elétricas. Ferramentas são reparadas antes de usar quando estão danificados. Muitos acidentes são causados por mal ferramentas de entretenimento.

Mantenha as ferramentas de corte afiadas e limpas. Ferramentas de corte mantidas corretamente com arestas de corte afiadas são menos propensas a se ligam e são mais fáceis de controlar.

Mantenha punhos secos, limpos e livres de óleo e graxa. Lida com óleos gordurosos são escorregadios e causar perda de controle.

Desligue o ficha da fonte de alimentação antes de fazer quaisquer ajustes, trocar acessórios ou

armazenar ferramentas de poder. De seguranças preventivas, tais medidas reduzem o risco de iniciar a ferramenta acidentalmente.

Guarde as ferramentas fora do alcance das crianças.

2.6. SERVIÇO

Por favor rever periodicamente a sua máquina elétrica por um serviço de reparação qualificados usando apenas peças de reposição idênticas. Isso irá garantir que sua máquina de segurança elétrica é mantida.

3. SÍMBOLOS NA MÁQUINA

Os ícones nas etiquetas de aviso que aparecem nesta máquina e / ou manual indica as informações necessárias para o uso seguro deste equipamento.



Advertência perigo!



Leia atentamente o manual de instruções antes de operar com a máquina.



Use rosto, audição e a proteção da cabeça



Use luvas de protecção.



Use sapatos anti-derrapante.



MANTENHA AS MÃOS AFASTADAS DE PEÇAS MÓVEIS.



MANTENHA LONGE DAS CRIANÇAS E OUTRAS PESSOAS QUANDO VÓCÊ MÁQUINA FUNCIONA.



Solte o parafuso de purga antes de usar a máquina e apertar quando terminar antes de transportar a máquina.



PROTEJA SUAS MÃOS. Manter suas mãos longe das divisões e fissuras abertas no porta-malas para ser picado pela máquina.



Não carregue a cortadora empurrador, se não paralisadas.



Leia o manual de instruções antes de executar qualquer operação na máquina.



Cuidado com vazamentos de óleo



Cumprir os períodos de manutenção definidos neste manual.



CUIDE DA SUA CORTADORA: Mantenha o seu cortadora limpa para trabalhar bem e com segurança



ON= On (máquina pronta para a operação).



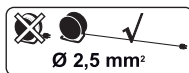
OFF = Desligado (máquina não pode funcionar).



Se deitar a máquina de maneira ecológica, já que não se pode deitar com o resto do lixo doméstico.



Cumpre diretivas CE



Use cabo de extensão com uma secção mínima de 2,5 mm², não mais que 25 m. e sempre totalmente desenrolada.

4. DESCRIÇÃO DA MÁQUINA

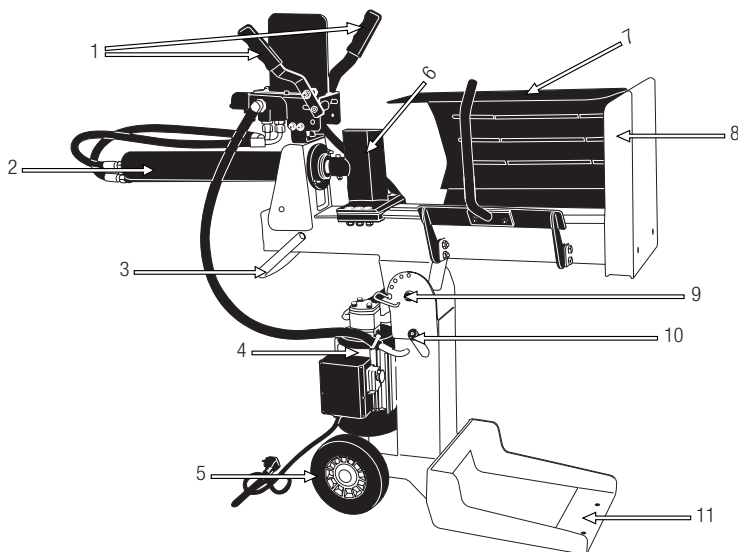
4.1. CONDIÇÕES DE USO

⚠ Esta máquina é para uso doméstico e é projetada para cortar troncos de até 30 cm de diâmetro (*) e um máximo de 52 cm de comprimento (*), com as extremidades cortadas perpendicularmente ao eixo do tronco por corte graças a uma pressão gerada por um pistão hidráulico que é aplicado ao tronco por uma lâmina. Para outro tipo de uso, pode ser perigoso para você, para pessoas, animais e coisas ao seu redor e para danificar a máquina. O carregamento desta máquina para diferentes operações dos planejados pode causar perigoso. Ele usa esta máquina ao ar livre, em ambientes secos e temperaturas entre 5°C e 45°C.

Lembre-se de que o operador da máquina é responsável pelos perigos e acidentes causados às coisas de outras pessoas. O fabricante não será responsável por quaisquer danos causados pelo uso indevido desta máquina.

4.2. DESCRIÇÃO DO PRODUTO

1. Alavanca de controlo
2. Hidráulico
3. Assa de transporte
4. Motor
5. Roda
6. Lâmina
7. Arcos de proteção
8. Mesa de trabalho
9. Coluna de giro
10. Parafuso de purga
11. Base



As imagens e desenhos representados neste manual são orientativos e podem não corresponder com o produto real.

4.3. ESPECIFICAÇÕES TÉCNICAS

Descrição	Rachador
Marca	Garland
Modelo	CHOPPER 452 ZE- V20
Motor	Electric
Voltagem-Frequência	240V-50Hz
Potência máxima (CV)	2100 S6 40%
Diâmetro máximo do tronco a ser cortado (cm)*	8-30
Comprimento máximo de tronco a ser cortado (cm)*	8-52
Força de corte máxima (t)	10
Pressão do óleo	25
Viscosidade do óleo hidráulico	ISO HM22
Capacidade do depósito de óleo (l)	4
Nível de pressão sonora (dB (A))	85
Nível de potência sonora (dB (A))	93,5
Constante de incerteza K (dB (A))	3
Peso (kg)	96

* O diâmetro do tronco é um indicativo. Um tronco de pequeno porte pode ser difícil de quebrar se você tiver nós ou fibra resistente. Por outro lado, não deve ser difícil para dividir troncos com fibras regulares, mesmo que o diâmetro excede o máximo.

Encontrar informações sobre o modelo e número de série na etiqueta de informações técnicas localizado na máquina.

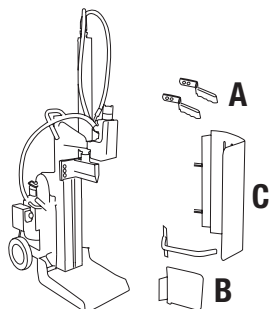
As especificações estão sujeitas a alterações sem aviso prévio.

5. INSTRUÇÕES PARA COLOCAÇÃO

5.1. DESEMBALAGEM E BILL DE MATERIAIS

Esta máquina inclui os seguintes itens que você encontrará dentro da caixa:

- Máquina
- Alavancas de controlo (A) (x2).
- Mesa (B).
- Arcos de proteção com parafusos (C) (x2).
- Manual de instruções.

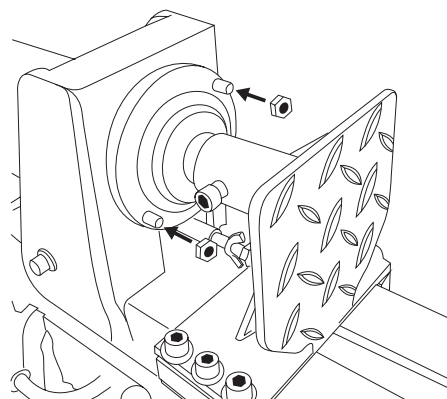
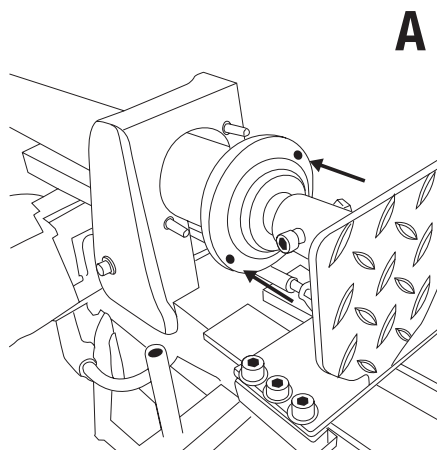


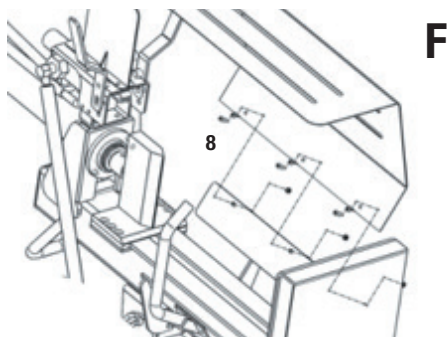
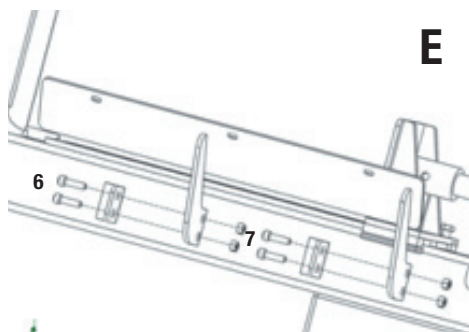
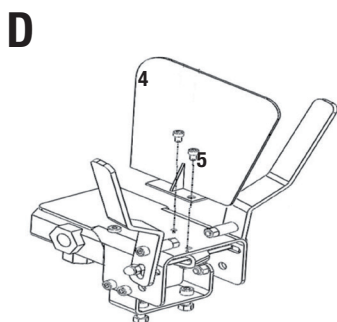
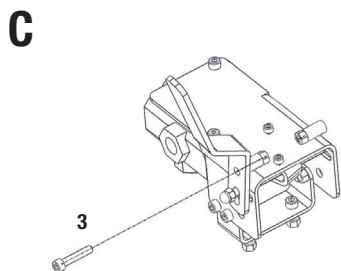
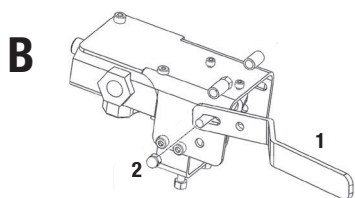
Remova cuidadosamente todos os itens da caixa e verifique se todos os itens listados estão presentes. Inspeccione cuidadosamente o produto para garantir que não haja itens danificados. Se você encontrar peças danificadas ou peças em falta, não use a máquina até que o defeito tenha sido reparado ou tenha todas as partes da máquina. Usar a máquina com peças defeituosas ou sem todos os seus elementos pode causar ferimentos graves.

Não jogue fora a embalagem da máquina até ter certeza de que recebeu todas as peças e que a máquina está funcionando corretamente. A embalagem será necessária no caso de ter que devolver a máquina

5.2. MONTAGEM

Atenção! Para sua segurança, não conecte a máquina à fonte de alimentação até que a máquina esteja totalmente montada e você tenha lido e entendido todas as instruções neste manual.





5.4. INICIAR A MÁQUINA

5.4.1. POSICIONAMENTO DA MÁQUINA

Certifique-se de instalar a máquina em uma posição estável e vertical. Em uma área longe de uma parede e onde você tem espaço suficiente para trabalhar.

5.4.2. PONTOS DE VERIFICAÇÃO ANTES DE INICIAR

Antes de começar a trabalhar, verifique sempre se a máquina está funcionando corretamente e sua operação é segura.

Não use esta máquina se estiver danificado ou incorretamente regulamentado.

⚠ Use esta máquina para o propósito para o qual foi projetado. Qualquer outro uso pode ser perigoso para o usuário, para a máquina e para pessoas, animais e coisas que podem estar por perto.

Verifique:

- A máquina completamente e procure peças soltas (parafusos, porcas, etc.) e danos.
- Que as partes móveis da máquina não estejam em contato com nenhum objeto.

Aperte, repare ou substitua tudo o necessário antes de usar a máquina.

Não use nenhum acessório nesta máquina, além dos recomendados por nós, pois seu uso pode causar sérios danos ao usuário, a máquina e pessoas, animais e coisas próximas à máquina.

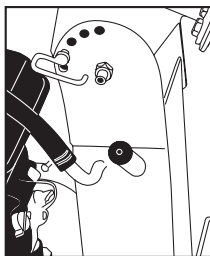
Verifique o nível de óleo e verifique se ele está entre as duas marcas na vareta de medição que você encontrará no plugue de entrada de óleo (9). Se estiver abaixo do nível mais baixo, deve ser preenchido com óleo.

Verifique se não há vazamentos de óleo na máquina. Se você detectar vazamentos, leve sua máquina ao serviço técnico.

5.4.3. INICIAR E PARAR



1. Solte o parafuso de purga até que o ar entre e saia do tanque de óleo sem problemas. O fluxo de ar através do orifício no parafuso de drenagem deve ser detectável durante a operação do dispositivo. Se você não afrouxar o parafuso de purga, o ar dentro do sistema hidráulico não poderá sair comprimido em cada ação de cortar a cachadora. Esta pressão do ar pode danificar as juntas do sistema hidráulico, causando danos permanentes à máquina.



2. Ligue o motor pressionando o botão verde.

Nota: Cuando la temperatura sea baja, deje en funcionamiento el cachador inactivo durante aprox. 15 minutos para que el aceite se caliente a la temperatura adecuada.

5.4.5. PONTOS DE VERIFICAÇÃO APÓS O INICIO

É importante prestar atenção às partículas soltas e à temperatura da máquina. Se você detectar qualquer anomalia na máquina, pare imediatamente e verifique com atenção. Em caso de qualquer anomalia, o problema leva a máquina ao serviço técnico para repará-lo. Em nenhum caso, continue usando a máquina se a operação não parecer apropriada.

5.4.6. VERIFICAÇÃO DO TRAVÃO DE SEGURANÇA

Verificar corretamente o sistema de segurança, realizando um teste á maquina sem o tronco. Para que o empurrador inicie o movimento de corte, manter pressionado simultaneamente mover a alavanca do controlador hidráulico. Assim que o empurrador inicie o movimento de corte, deixe de pressionar e o empurrador tem que parar de forma imediata. Depois solte a alavanca de controle e o empurrador tem que retomar a posição inicial.

Se depois que você teste detecta que a máquina não funciona como descrito neste momento para não usar a máquina novamente até que tenha sido revisado por um serviço técnico.

5.4. TRAS LA UTILIZACIÓN

Uma vez que deixe de utilizar a máquina :

- Desligue a alimentação de energia da maáquina pressionando no interruptor a posição 0
- Desligue a máquina na tomada
- Quando não necessitar mais de trabalhar com a máquina , aperte o parafuso da purga para evitar fugas de óleo no Rachador pela purga .

Nunca force o cachador por mais de 5 segundos em um tronco pressionando muito difícil.

Após este intervalo o óleo sob pressão pode superaquecer e danificar a máquina.

Para toros de coação extrema, gire o tronco 90 graus para tentar cortá-la em outra posição.

Se você ainda não pode cortar o tronco significa que excede a permitida para que a força do tronco devem ser descartados de modo a não danificar a máquina.

6.1. CORTE DE TRONCOS

1. Siga as etapas do ponto 5.4. "INICIAR A MAQUINA".
2. Coloque o registro na mesa de trabalho. Certifique-se de que o tronco não torcer, dançar ou escorregar enquanto está sendo cortado.
3. Pressione ambas as alavancas de controle hidráulico simultaneamente para baixo. Questa macchina ha 2 velocità di lavoro regolate premendo più intensamente le leve.
4. Quebre o porta-malas.
5. Pare de pressionar as alavancas para que a lâmina seja removida.
6. Uma vez concluído o trabalho, siga as etapas do ponto 5.5. "PARADA O MOTOR".

Notas:

- Quebre o tronco na direção do crescimento.
- Não coloque a haste transversal, isso é perigoso e pode danificar seriamente a máquina.
- Não tente cortar 2 troncos por vez, um dos dois pode voar e machucá-lo.

7. MANUTENÇÃO E SERVIÇO

⚠ Nunca tente configurar a máquina se estiver executando. Execute toda a manutenção na máquina com ela em uma superfície plana e clara.

⚠ AVISO! Não modifique a máquina ou os elementos de corte. O uso incorreto desses elementos pode causar graves feridos pessoais ou a morte.

⚠ A remoção de dispositivos de segurança, a manutenção inadequada, a substituição de itens por peças sobressalentes não originais podem causar lesões corporais.

Realize inspeções periódicas na máquina para assegurar o funcionamento eficiente da máquina. Para uma manutenção completa, recomendamos que você leve a máquina ao seu serviço técnico.

Utilize apenas peças sobressalentes adequadas para esta máquina, a fim de obter um desempenho adequado da máquina. Você pode encontrar esta peça de reposição nos revendedores oficiais da máquina. O uso de outras peças sobressalentes pode causar acidentes ao usuário, às pessoas ao redor e à máquina.

7.1. MANUTENÇÃO E CUIDADOS APÓS O USO

Execute as seguintes operações de manutenção e cuidados quando terminar de trabalhar com a máquina para garantir o funcionamento adequado da máquina em ocasiões futuras.

7.1.1. VERIFICAÇÃO GERAL

Verifique a máquina e procure peças soltas (parafusos, porcas, carcaças, etc.) e danos. Aperte, repare ou substitua as peças que encontrou em

condições precárias. Certifique-se de que não haja vazamentos ou vazamentos de óleo. Não use a máquina se estiver danificado ou incorretamente regulamentado.

7.1.2. LIMPEZA

Limpe as caixas da sua máquina com um pano umedecido em água. Nunca use gasolina, solventes, detergentes, água ou qualquer outro líquido para limpar a máquina.

7.1.3. FIXAÇÃO DA LÂMINA

Depois de usar seu cachador por algum tempo, se você ver que a lâmina perdeu a borda, afie-a usando um arquivo de dentes finos e macios.

7.2. MANUTENÇÃO PERIÓDICA

Realize inspeções periódicas na máquina para assegurar o funcionamento eficiente da máquina. Para uma manutenção completa, recomendamos que você leve a máquina ao seu serviço técnico.

7.2.2. TROCA ÓLEO HIDRÁULICO

ATENÇÃO! O óleo antigo não deve ser descarregado para o sistema de esgoto ou para a terra. A contaminação das águas subterrâneas e subterrâneas está sujeita a fortes penalidades. Nas estações de serviço, há lugares de coleta especiais. Caso contrário, qualquer autoridade municipal lhe dará a informação relevante.

Troca de óleo hidráulico a cada 150 horas de uso da. Execute os seguintes passos para substituir o óleo:

1. Certifique-se de todas as partes móveis do estande da máquina estão desconectadas.
2. Coloque um recipiente com uma capacidade de armazenamento do óleo usado cortadora (5 litros)

3. Desaparafuse o parafuso de drenagem de óleo e aguarde até que todo o óleo tenha deixado o interior
4. Empurre a lâmina até atingir a parte inferior do caminho para garantir que todo o óleo saia.
5. Aparafuse o parafuso de drenagem
6. Desaparafuse a tampa de enchimento (9) e preencher com 4 l. de novo óleo hidráulico.
7. Limpe a haste do medidor de óleo e coloque-a no tanque de óleo para verificar o nível de óleo.
8. Certifique-se de que o óleo esteja em um nível tal que a vareta seja manchada com óleo entre as duas marcas.

Verificar periodicamente o nível do óleo e verifique se ele está entre as duas marcas da vareta. Se for abaixo do nível mais baixo deve ser preenchido com óleo.

Para o correto funcionamento do seu cortadora com sistema de transmissão hidráulico para dispositivos usando um óleo hidráulico com antidesgaste, antioxidante anticorrosão, alto índice de viscosidade, ponto de fluidez baixo e propriedades anti-espuma bom e índice de viscosidade ISO HM22.

8. DETENÇÃO E IDENTIFICAÇÃO DE FALHAS

Dependendo dos sintomas que você observa pode detectar a causa provável e resolver o problema.

Falho	Causa	Solução
O motor para quando estiver ligado	Dispositivo de proteção contra sobrecarga é off-line para proteger a máquina de danos	Ir para o técnico para conectar o dispositivo de proteção contra sobrecarga dentro
Fallo al cortar el tronco	O tronco não está bem colocado	Leia o dispositivo “usado” para instalar o tronco da maneira certa
	O tamanho ou a dureza do tronco ultrapassa a capacidade da máquina	Reduzir o tamanho dos troncos antes de dividir o cortadora.
	Há um vazamento de óleo	Localizar o vazamento e serviço de reparo
	Ajuste não autorizada foi feita no parafuso para limitar a pressão máxima	Contacte com o Serviço Técnico
O traficante é movido, de repente, faz ruídos estranhos e vibra	Falta de fluido hidráulico e excesso de ar no sistema	Verifique o nível do óleo para preencher, se necessário. Contacte o seu serviço
Vazamentos de óleo em torno dos pontos de cilindros ou outros	Pressão de ar no sistema hidráulico durante o uso	Solte o porca de purga, girando 3 ou 4 voltas
	O bujão de drenagem não está apertado antes de mover a unidade	Aperte o porca de purga antes de mover a unidade
	O parafuso de drenagem de óleo	Apertar o porca
	É válvula de controle hidráulico	Contacte o seu serviço

No caso que você não possa resolver o problema com esta imagem, leve sua máquina para o serviço.

Para localizar o serviço de pós-venda mais próximo de sua localização entre em contato com o ponto de venda onde você comprou a máquina.

9. TRANSPORTE

Transporte sempre esta máquina com o motor parado.

Antes de mover a máquina, certifique-se de amarrar as duas alavancas de controle para evitar que os movimentos de balanço causem danos acidentais para pessoas / danos ou outros equipamentos próximos.

Para evitar fugas de óleo hidráulico, nunca carregue a alça lateral e aperte o parafuso de purga.

Sempre deixe a lâmina absolutamente para o transporte.

Para transportar o aparelho, use as rodas do aparelho. Segure o aparelho pela alça e puxe-o para fora.

Se você tiver que levantar a máquina, verifique as características técnicas do peso da máquina antes de levantar para garantir que seja um peso que você possa suportar.

Se você estiver indo para transportar a máquina em um veículo, prenda-o firmemente para evitar que ele deslize ou se incline.

10. ARMAZENAGEM

Armazenar esta máquina desligada e fora do alcance de crianças e de pessoas não qualificadas para lidar.

Antes de guardar limpo e certifique-se não há vazamentos de óleo.

Esta máquina pode ser armazenado em temperaturas entre 0° C a 45° C. Não guarde esta máquina em atmosferas explosivas e na presença de líquidos

inflamáveis, gases e poeira.

Não guarde esta máquina onde a chuva ou piso molhado pode deteriorar-se.

Aperte o parafuso de purga para evitar vazamentos de óleo CORTADORA a armadilha.

11. INFORMAÇÃO DA DESTRUIÇÃO/ RECICLAGEM DA MÁQUINA

Proteja o meio ambiente. Recicle o óleo usado pela máquina levando-o para um centro de reciclagem. Não deite o óleo usado em esgotos, solos, rios, lagos ou mares.

Desfazer-se da máquina de maneira ecológica. Não se podem deitar as máquinas com o resto do lixo doméstico. Os seus componentes de plástico e metal podem ser classificados de acordo com sua natureza e reciclados.



Os materiais utilizados para esta máquina de embalagem são recicláveis. Por favor, não deitar junto com o lixo doméstico. Deite em um ponto de recolha de resíduos oficial.



12. CONDIÇÕES SOBRE A GARANTIA

12.1.- CONDIÇÕES SOBRE A GARANTIA

- O período de garantia (Lei 1999/44 CE) conforme os termos descritos a continuação é de 2 anos a partir da data de compra, peças e mão de obra, contra defeitos de fabrico e material.

12.2.- EXCEPTO

A garantia Garland não cobre:

- Desgaste natural por uso.
- Mau uso, negligência, utilização sem cuidado ou falta de manutenção.
- Defeitos causados por uso incorreto, danos provocados por manipulação realizada por pessoal não autorizado pela Garland ou uso de peças de substituição não originais.

12.3.- TERRITÓRIO

- A garantia Garland assegura cobertura do serviço em todo o território nacional.

12.4.- EM CASO DE INCIDÊNCIA

- A garantia deve ir corretamente preenchida com todos os dados solicitados, e acompanhada pela factura ou ticket de compra do estabelecimento vendedor.

¡ATENÇÃO!

PARA GARANTIR O FUNCIONAMENTO E SEGURANÇA MÁXIMA, POR FAVOR LER O MANUAL DE INSTRUÇÕES CUIDADOSAMENTE ANTES DE UTILIZAR A MESM.

DECLARAÇÃO DE CONFORMIDADE (CE)

O abaixo assinado, Lisardo Carballal , autorizado por Productos McLand.S.L., com morada em C/ La Fragua 22, 28933, Móstoles, España , declara que as máquinas marca Garland modelos Chopper 452ZE-V20 com números de série do ano de 2019 em diante (o ano de fabrico é indicado claramente na placa de identificação da máquina, seguido do número de série) e cuja função é “Máquina utilizável em posição estacionária, com um dispositivo de corte, para o corte de troncos a dimensões menores.”, cumprem todos os requisitos da Directiva 2006/42/CE do Parlamento Europeu e do Conselho de 17 de Maio de 2006 relativa às máquinas e que altera a Directiva 95/16/CE

Estas máquinas também cumprem os requisitos das seguintes directivas comunitárias:

- DIRETIVA 2014/30/UE DO PARLAMENTO EUROPEU E DO CONSELHO de 26 de fevereiro de 2014 relativa à harmonização da legislação dos Estados-Membros respeitante à compatibilidade eletromagnética (reformulação)
- Directiva 2000/14/CE do Parlamento Europeu e do Conselho, de 8 de Maio de 2000, relativa à aproximação das legislações dos Estados-Membros em matéria de emissões sonoras para o ambiente dos equipamentos para utilização no exterior
- DIRETIVA 2014/35/UE DO PARLAMENTO EUROPEU E DO CONSELHO de 26 de fevereiro de 2014 relativa à harmonização da legislação dos Estados-Membros respeitante à disponibilização no mercado de material elétrico destinado a ser utilizado dentro de certos limites de tensão
- Norma armonizada: EN 60204-1:2006+A1:2009+AC:2010; EN 609-1:2017

Potência (kW)= 2,1 S6 40%

nível de potência sonora garantido dB(A) (K=3) = 94



Lisardo Carballal
Product Manager
Móstoles 05-11-2019

ΕΥΡΕΤΗΡΙΟ

1. Εισαγωγή	100
2. Μέτρα ασφαλείας	101
3. Σύμβολα προειδοποίησης	107
4. Περιγραφή μηχανήματος	108
5. Οδηγίες θέσης σε λειτουργία	110
6. Χρήση του μηχανήματος	113
7. Συντήρηση και σέρβις	113
8. Επίλυση προβλημάτων	115
9. Μεταφορά	116
10. Αποθήκευση	116
11. Ανακύκλωση και διάθεση του μηχανήματός σας	116
12. Όροι εγγύησης	117
Δήλωση συμμόρφωσης	118

Ακριβής Μετάφραση εκ του Ισπανικού πρωτοτύπου των οδηγιών χρήσης

Ref.:GCCCHOPPER452ZE20M1119V1

DATE OF PUBLICATION: 05/11/2019


DATE OF REVISION: 06/11/2019

1. ΕΙΣΑΓΩΓΗ

Ευχαριστούμε που επιλέξατε αυτό το μηχάνημα Garland. Είμαστε βέβαιοι ότι θα εκτιμήσετε την ποιότητα και απόδοση αυτού του μηχανήματος, το οποίο θα διευκολύνει την εργασία σας για μεγάλη χρονική περίοδο. Να θυμόμαστε ότι αυτό το μηχάνημα έχει το πιο εκτενές και εξειδικευμένο δίκτυο τεχνικής υποστήριξης, το οποίο μπορείτε να συμβουλευέστε για συντήρηση, επίλυση προβλημάτων και αγορά ανταλλακτικών και αξεσουάρ.



Προειδοποίηση! Διαβάστε όλες τις προειδοποιήσεις ασφαλείας και όλες τις οδηγίες. Η αποτυχία παρατήρησης όλων των προειδοποιήσεων και οδηγιών που ακολουθούν μπορεί να οδηγήσει σε ανάφλεξη και/ή σοβαρό τραυματισμό. Πριν χρησιμοποιήσετε το μηχάνημα, διαβάστε προσεκτικά τις πληροφορίες στο παρόν εγχειρίδιο για σωστή εκκίνηση και ασφαλείς τεχνικές.

 Αυτό το μηχάνημα είναι για οικιακή χρήση και έχει σχεδιαστεί για την κοπή κορμών διαμέτρου μέχρι 30 cm (*) και μέγιστου μήκους 52 cm (*), με τα άκρα κομμένα κάθετα προς τον άξονα του κορμού με ψαλίδι λόγω της πίεσης που δημιουργείται από ένα υδραυλικό έμβολο το οποίο εφαρμόζει την λεπίδα στον κορμό. Οποιαδήποτε άλλη χρήση μπορεί να είναι επικίνδυνη για εσάς, ανθρώπους, ζώα και αντικείμενα που βρίσκονται κοντά καθώς και να βλάψουν το μηχάνημα.

Να κόβετε μόνο κορμούς που έχουν τα άκρα κάθετα προς τον άξονα του κορμού. Τα άκρα των κορμών που είναι προς κοπή θα πρέπει να είναι σε ορθή γωνία.


Βεβαιωθείτε ότι δεν υπάρχουν καρφιά ή ξένα αντικείμενα στους κορμούς που κόβονται. Ξένα σώματα και καρφιά μπορεί να εκτοξευτούν και να προκαλέσουν σοβαρό τραυματισμό.

Μην κόβετε κορμούς που έχουν κλαδιά. Τα κλαδιά πρέπει να κοπούν στο ίδιο επίπεδο με τον κορμό.


Μην χρησιμοποιείτε το μηχάνημα για να κόψετε οτιδήποτε άλλο από κορμό. Αυτό το μηχάνημα και οι συσκευές ασφαλείας του έχουν σχεδιαστεί για την κοπή κορμών.

Αν προσπαθήσετε να κόψετε διαφορετικά αντικείμενα φτιαγμένα από ξύλο αυτό μπορεί να είναι επικίνδυνο για την ασφάλεια σας, των ανθρώπων και ζώων που σας περιβάλλουν, το ίδιο το μηχάνημα και οτιδήποτε βρίσκεται κοντά σε αυτό.

Μην χρησιμοποιείτε αυτό το μηχάνημα για να προσπαθήσετε να λυγίσετε, να σημάδεψετε ή να σφραγίσετε αντικείμενα. Αυτό το μηχάνημα και οι συσκευές ασφαλείας του έχουν σχεδιαστεί για την κοπή κορμών. Η χρήση της υδραυλικής δύναμης που δημιουργείται για κάθε εφαρμογή απαγορεύεται δεδομένου ότι μπορεί να είναι επικίνδυνο για την ασφάλεια σας, ανθρώπων και ζώων που σας περιβάλλουν, το ίδιο το μηχάνημα και οτιδήποτε βρίσκεται κοντά σε αυτό.

 Η διάμετρος του κορμού είναι ενδεικτική. Ένας μικρός κορμός μπορεί να είναι δύσκολο να διαχωριστεί εάν έχει κόμπους ή σκληρή ίνα. Από την άλλη μεριά, ο διαχωρισμός κορμών με κανονικές ίνες δεν πρέπει να είναι δύσκολος ακόμα κι αν η διάμετρος υπερβαίνει την μέγιστη.

Για να αποφύγετε λανθασμένο χειρισμό του μηχανήματος, διαβάστε όλες τις οδηγίες σε αυτό το εγχειρίδιο πριν από την πρώτη χρήση. Οι πληροφορίες που εμπεριέχονται στο παρόν εγχειρίδιο είναι σημαντικές για την προσωπική σας ασφάλεια καθώς και ανθρώπων, ζώων και αντικειμένων που σας περιβάλλουν. Αν έχετε απορίες σχετικά με τις πληροφορίες που εμπεριέχονται στο εγχειρίδιο ρωτήστε έναν ειδικό ή πηγαίστε εκεί όπου αγοράσατε το μηχάνημα για να σας τις λύσουν.

 Φυλάξτε όλες τις προειδοποιήσεις και τις οδηγίες για μελλοντική αναφορά. Αν πουλήσετε αυτό το μηχάνημα στο μέλλον, θυμηθείτε να παραδώσετε αυτό το εγχειρίδιο στον νέο ιδιοκτήτη.



Ο όρος “μηχάνημα” στις προειδοποιήσεις αναφέρετε στο μηχάνημα συνδεδεμένο στο δίκτυο.

Η έκφραση “διακόπτης σε ανοικτή θέση” σημαίνει ότι ο διακόπτης είναι απενεργοποιημένος και “διακόπτης σε κλειστή θέση” σημαίνει ότι ο διακόπτης είναι ενεργοποιημένος.

Να θυμόσαστε ότι ο χειριστής του μηχανήματος είναι υπεύθυνος για κινδύνους και ατυχήματα στον εαυτό του και σε άλλους ανθρώπους ή αντικείμενα.

Ο κατασκευαστής δεν ευθύνεται σε καμία περίπτωση για βλάβες λόγω κακής ή λανθασμένης χρήσης του μηχανήματος.

2. ΜΕΤΡΑ ΡΥΘΜΙΣΗΣ ΚΑΙ ΑΣΦΑΛΕΙΑΣ


Για να αποφύγετε λανθασμένο χειρισμό του μηχανήματος, διαβάστε όλες τις οδηγίες σε αυτό το εγχειρίδιο πριν από την πρώτη χρήση. Οι πληροφορίες που εμπεριέχονται στο παρόν εγχειρίδιο είναι σημαντικές για την προσωπική σας ασφάλεια καθώς και ανθρώπων, ζώων και αντικειμένων που σας περιβάλλουν. Αν έχετε απορίες σχετικά με τις πληροφορίες που εμπεριέχονται στο εγχειρίδιο ρωτήστε έναν ειδικό ή πηγαίστε εκεί όπου αγοράσατε το μηχάνημα για να σας τις λύσουν.


Η ακόλουθη λίστα κινδύνων και μέτρων περιλαμβάνουν τις πιο πιθανές καταστάσεις

που μπορεί να προκύψουν κατά την χρήση του μηχανήματος. Αν αντιμετωπίσετε μια κατάσταση που δεν περιγράφεται σε αυτό το εγχειρίδιο χρησιμοποιήστε την κοινή λογική για να χρησιμοποιήσετε το μηχάνημα κατά τον ασφαλέστερο δυνατό τρόπο, ή αν αντιληφθείτε κίνδυνο, μην χρησιμοποιείτε το μηχάνημα.


2.1. ΧΡΗΣΤΕΣ

Αυτό το μηχάνημα έχει σχεδιαστεί για να χειρίζεται από ενήλικες που έχουν διαβάσει και κατανοήσει αυτές τις οδηγίες. Αυτό το μηχάνημα δεν πρέπει να χρησιμοποιείται από άτομα (συμπεριλαμβανομένου παιδιά) με σωματικές, ψυχικές ή μειωμένες νοητικές ικανότητες, ή έλλειψη εμπειρίας ή γνώσης.

 Προειδοποίηση! Μην επιτρέπεται σε ανήλικους να χρησιμοποιούν το μηχάνημα.

 Προειδοποίηση! Μην επιτρέπεται σε άτομα που δεν έχουν κατανοήσει αυτές τις οδηγίες να χρησιμοποιούν το μηχάνημα. Πριν από την χρήση, εξοικειωθείτε με αυτό βεβαιώνοντας ότι γνωρίζετε καλά που βρίσκονται τα χειριστήρια και οι συσκευές ασφαλείας και πώς αυτά χρησιμοποιούνται. Αν είστε άπειρος χρήστης συνιστούμε να εξασκηθείτε με απλές εργασίες και, αν είναι δυνατό, με την εποπτεία ενός έμπειρου ατόμου.

Το εργαλείο κοπής αυτού του μηχανήματος είναι πολύ αιχμηρό. Είναι επικίνδυνο να χρησιμοποιείτε αυτό το μηχάνημα λάθος.

 Προειδοποίηση! Να δανείτε το μηχάνημα μόνο σε άτομα που είναι εξοικειωμένα με αυτό τον τύπο μηχανήματος και γνωρίζουν να το χρησιμοποιήσουν. Πάντα να δανείτε αυτό το μηχάνημα μαζί με το εγχειρίδιο χρήσης στον νέο ιδιοκτήτη ώστε να το διαβάσει προσεκτικά και να το κατανοήσει.

Αυτό το μηχάνημα είναι επικίνδυνο στα χέρια ανεκπαίδευτων χρηστών.

2.2. ΠΡΟΣΩΠΙΚΗ ΑΣΦΑΛΕΙΑ

Να είστε σε ετοιμότητα, να κοιτάζετε τι κάνετε και να χρησιμοποιείτε την κοινή λογική κατά την χρήση του μηχανήματος.

Μην τροποποιείτε τα χειριστήρια του μηχανήματος ή τις ρυθμίσεις των στροφών του κινητήρα.

Αποφύγετε τυχαία εκκίνηση του μηχανήματος. Βεβαιώστε ότι ο διακόπτης είναι σε “ανοικτή” θέση πριν συνδέσετε το μηχάνημα στο δίκτυο. Ποτέ μην κουβαλάτε το μηχάνημα με το δάχτυλο στον διακόπτη ή με το διακόπτη στην “κλειστή” θέση καθώς μπορεί να θέσετε σε κίνδυνο την ασφάλεια σας και να προκληθούν ατυχήματα.

Μην χρησιμοποιείτε το μηχάνημα όταν είστε κουρασμένοι ή υπό την επήρεια ναρκωτικών, αλκοόλ ή φαρμάκων. Μια στιγμή απροσεξίας κατά την λειτουργία του μηχανήματος μπορεί να προκαλέσει σοβαρό τραυματισμό.

Μην χρησιμοποιείτε το μηχάνημα αν κάποιο από τα μέρη του έχει βλάβη.

Ποτέ μην χρησιμοποιείτε το μηχάνημα με ελαττωματικά προστατευτικά, ή χωρίς συσκευές ασφαλείας.

Απομακρύνετε όλα τα κλειδιά και εργαλεία από το μηχάνημα και την περιοχή εργασίας πριν ξεκινήσετε το μηχάνημα.

Ένα κλειδί ή ένα εργαλείο αν μείνει κοντά στο μηχάνημα μπορεί να αγγιχτεί από μέρος του μηχανήματος σε κίνηση και να εκτοξευτεί προκαλώντας προσωπικό τραυματισμό.



Μην υπερβείτε τον εαυτό σας. Διατηρείτε τα πόδια σας σταθερά στο έδαφος και διατηρείτε την ισορροπία σας κάθε στιγμή. Πάντα να διατηρείτε την κατάλληλη υποστήριξη του πέλματος και να λειτουργείτε το μηχάνημα

μόνο όταν στέκεστε σε σταθερή, ασφαλή και επίπεδη επιφάνεια. Ολισθηρές ή ασταθείς επιφάνειες μπορεί να προκαλέσουν απώλεια της ισορροπίας ή του ελέγχου του μηχανήματος.

Διατηρείτε όλα τα σημεία του σώματος μακριά από τα στοιχεία κοπής και τα κινούμενα μέρη όταν το μηχάνημα είναι σε λειτουργία.

Πριν ξεκινήσετε το μηχάνημα, βεβαιωθείτε ότι το στοιχείο κοπής δεν έρχεται σε επαφή με κανένα αντικείμενο. Μια στιγμή απροσεξίας κατά την λειτουργία του μηχανήματος και μπορεί τα ρούχα σας ή άλλο μέρος του σώματος να κοπεί από το εργαλείο.

Αν το μηχάνημα δονείται αφύσικα, σταματήστε τον κινητήρα, ελέγξτε το μηχάνημα και ψάξτε για την πιθανή αιτία και επισκευάστε. Αν δεν μπορείτε να βρείτε την αιτία του προβλήματος πηγαίνετε το μηχάνημα σε τεχνικό-σέρβις.

Πριν αφήσετε το μηχάνημα χωρίς εποπτεία, σβήστε το, περιμένετε να σταματήσει ο κόφτης και αποσυνδέστε από το δίκτυο.

Αποθηκεύετε τα εργαλεία μακριά από παιδιά.

Μην επιχειρήσετε να ξεκινήσετε τον σχιστήρα αν το έμβολο δεν είναι στην αρχική του θέση.

Διατηρείτε τα χέρια μακριά από τα κινούμενα μέρη. Κρατήστε τα χέρια σας μακριά από τα κοψίματα και τις ρωγμές που ανοίγουν στον κορμό κατά την λειτουργία κοπής, καθώς μπορεί να κλείσουν απότομα και να συνθλιφούν ή να ακρωτηριάσουν τα χέρια σας.

Μην απομακρύνετε τυχόν κολλημένα μέρη με τα χέρια σας.

Ποτέ μην ανοίγετε το περίβλημα του κινητήρα ώθησης. Εάν είναι απαραίτητο, επικοινωνήστε με την τεχνική υπηρεσία.

Μην επιχειρήσετε να αφαιρέσετε κομμένο υλικό στον χώρο εργασίας ή το εργαλείο κοπής όταν είναι σε κίνηση. Να είστε βέβαιοι ότι το μηχάνημα είναι απενεργοποιημένο κατά την εκτέλεση καθαρισμού των υπολειμμάτων.

Να κόβετε μόνο κορμούς που έχουν τα άκρα κάθετα προς τον άξονα του κορμού. Τα άκρα των κορμών που θα κοπούν πρέπει να είναι σε ορθή γωνία.

Βεβαιωθείτε ότι δεν υπάρχουν καρφιά ή ξένα αντικείμενα στους κορμούς που είναι να κοπούν. Ξένα αντικείμενα και καρφιά μπορεί να εκτοξευτούν προκαλώντας σοβαρό τραυματισμό.

Μην κόβετε κορμούς που έχουν κλαδιά. Τα κλαδιά πρέπει να κοπούν στο ίδιο επίπεδο με τον κορμό.


Ο σχιστής πρέπει να χειρίζεται από ένα άτομο. Άλλα άτομα πρέπει να βρίσκονται σε ασφαλή απόσταση ειδικά όταν ο σχιστής είναι σε λειτουργία. Ποτέ μην επιτρέπεται σε άλλους να σας βοηθήσουν αν έχει κολλήσει κάποιος κορμός.

2.2.1. ΕΝΔΥΣΗ ΕΡΓΑΣΙΑΣ & ΑΣΦΑΛΕΙΑΣ

Να ντύνεστε κατάλληλα. Μην φοράτε φαρδιά ρούχα ή κοσμήματα. Διατηρείτε τα μαλλιά, ρούχα και γάντια μακριά από τα κινούμενα μέρη. Φαρδιά ρούχα, κοσμήματα ή μακριά μαλλιά μπορεί να πιαστούν στα κινούμενα μέρη.

Όταν χρησιμοποιείτε αυτό το εργαλείο, πρέπει να φοράτε τον ακόλουθο εξοπλισμό ασφαλείας.

- Γυαλιά ασφαλείας.
- Ακουστική προστασία.
- Γάντια ασφαλείας
- Μπότρες ασφαλείας.

 Προειδοποίηση! Όταν εργάζεστε με ακουστική προστασία, πρέπει να δίνετε

μεγαλύτερη προσοχή στα οπτικά σημάδια καθώς ή αίσθηση ακοής θα είναι ασθενέστερη.

2.3. ΑΣΦΑΛΕΙΑ ΣΤΗΝ ΠΕΡΙΟΧΗ ΕΡΓΑΣΙΑΣ

Μην χρησιμοποιείτε αυτό το μηχάνημα σε εκρηκτικές ατμόσφαιρες, καθώς και όπου υπάρχουν εύφλεκτα υγρά, αέρια και σκόνες. Τα ηλεκτρικά μηχανήματα

δημιουργούν σπίθες που μπορεί να αναφλέξουν την σκόνη ή τις αναθυμιάσεις.

Η περιοχή σε ακτίνα 15 μέτρα γύρω από το μηχάνημα πρέπει να θεωρείται επικίνδυνη περιοχή στην οποία κανένας δεν πρέπει να εισέρχεται όταν το μηχάνημα είναι σε λειτουργία (Περιοχή Ασφαλείας). Όταν είναι απαραίτητο, να χρησιμοποιείτε σχοινιά και προειδοποιητικά σήματα για να ορίσετε την Περιοχή Ασφαλείας.

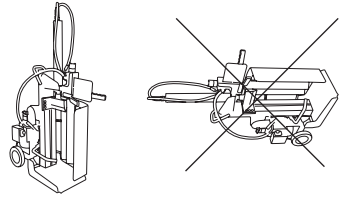
Διατηρείτε τα παιδιά και τους περιέργους ανθρώπους μακριά από την περιοχή εργασίας κατά την λειτουργία του μηχανήματος.

Οι αποσπάσεις της προσοχής μπορεί να προκαλέσουν απώλεια ελέγχου. Βεβαιωθείτε ότι παιδιά, τρίτοι ή ζώα δεν εισέρχονται στην περιοχή εργασίας.

Μην χρησιμοποιείτε αυτό το μηχάνημα όταν υπάρχουν άλλα άτομα στην περιοχή εργασίας που δεν είναι προστατευμένα με ρούχα, μπότες, γάντια και γυαλιά εργασίας.

Για να εργαστείτε, τοποθετήστε το μηχάνημα σε επίπεδη, οριζόντια επιφάνεια, καθαρή και χωρίς χόρτα, κλαδιά, ή άλλα αντικείμενα που μπορεί να εμποδίσουν την σωστή κίνηση του χειριστή ενώ εργάζεται και για να διασφαλιστεί σταθερότητα του μηχανήματος.

Αυτό το μηχάνημα πρέπει πάντα να χρησιμοποιείται σε κάθετη θέση. Ποτέ μην χρησιμοποιείτε το μηχάνημα σε οριζόντια θέση.



Ο σχίστης πρέπει να χειρίζεται από ένα άτομο. Άλλα άτομα πρέπει να κρατούνται σε ασφαλή απόσταση ειδικά όταν ο σχίστης είναι σε λειτουργία. Ποτέ μην επιτρέπτε σε άλλα άτομα να σας βοηθήσουν αν ο κορμός έχει κολλήσει.

Ποτέ μην στέκεστε πάνω στον σχίστη. Μπορεί να οδηγήσει σε σωματικό τραυματισμό αν το μηχάνημα γείρει ή αν έρθετε σε επαφή με τα εργαλεία κοπής.

Μην τοποθετείτε τίποτα πάνω ή κοντά στο μηχάνημα ώστε κανείς να μην περάσει πάνω από αυτό για να τα φτάσει.

Μην χρησιμοποιείτε αυτό το μηχάνημα νύχτα, με ομίχλη ή μειωμένη ορατότητα που δεν σας επιτρέπουν να βλέπετε καθαρά την περιοχή εργασίας.

Διατηρείτε την περιοχή εργασίας καθαρή και με καλό φωτισμό. Να χρησιμοποιείτε το μηχάνημα μόνο με το φως της ημέρας ή με καλό τεχνητό φωτισμό. Ακατάστατες και σκοτεινές περιοχές προκαλούν ατυχήματα. Ελέγξτε και απομακρύνετε όποια αντικείμενα μπορεί να προκαλέσουν ζημιά σε εσάς ή το μηχάνημα.

2.4. ΗΛΕΚΤΡΙΚΗ ΑΣΦΑΛΕΙΑ

Να συνδέετε αυτή την συσκευή σε τροφοδοσία AC 230V/50 Hz με γείωση. Σε περίπτωση βραχυκυκλώματος, η γείωση θα μειώσει τον κίνδυνο ηλεκτροπληξίας.

Συνδέστε αυτό το μηχάνημα σε υπολειμματικό διαφορικό του οποίου η τάση είναι μικρότερη ή

ιση με 30mA.

Θα πρέπει να ελέγξετε την λειτουργία του διαφορικού πριν χρησιμοποιήσετε το μηχάνημα.

Μην εκθέτετε το μηχάνημα σε βροχή ή υγρές συνθήκες. Το νερό που εισέρχεται στο μηχάνημα αυξάνει τον κίνδυνο ηλεκτροπληξίας.

Ποτέ μην κόβετε το καλώδιο. Υπάρχει κίνδυνος ηλεκτροπληξίας και βλάβης του μηχανήματος.

Το ηλεκτρικό φως αυτού του μηχανήματος πρέπει να ταιριάζει με την βάση της υποδοχής. Μην τροποποιείτε το φως κατά κανένα τρόπο. Μη τροποποιημένα φως και ταιριαστά μειώνουν τον κίνδυνο ηλεκτροπληξίας.

Αποφύγετε την σωματική επαφή με γειωμένες επιφάνειες όπως σωλήνες, καλοριφέρ, ηλεκτρικές κουζίνες και ψυγεία. Υπάρχει αυξημένος κίνδυνος ηλεκτροπληξίας όταν το σώμα σας είναι γειωμένο.

Μην αγγίζετε τα καλώδια και τα φως με βρεγμένα χέρια.

Μην κακομεταχειρίζεστε το καλώδιο. Μην χρησιμοποιείτε το καλώδιο για να κουβαλήσετε, να σηκώσετε ή να αποσυνδέσετε το μηχάνημα. Κρατήστε το καλώδιο μακριά από θερμότητα, λάδι, αιχμηρές άκρες ή τμήματα σε κίνηση.

Κατεστραμμένα ή μπερδεμένα καλώδια αυξάνουν τον κίνδυνο ηλεκτροπληξίας.

Ποτέ μην χρησιμοποιείτε το μηχάνημα με κατεστραμμένο καλώδιο ή φως. Πριν συνδέσετε το μηχάνημα ελέγξτε το φως και το καλώδιο για ζημιά. Αν εντοπίσετε κάποια βλάβη, στείλτε το μηχάνημα σε ένα κέντρο σέρβις για επισκευή.

Αν το καλώδιο είναι κατεστραμμένο ή σπασμένο αποσυνδέστε αμέσως. Κατεστραμμένα ή μπερδεμένα καλώδια αυξάνουν τον κίνδυνο ηλεκτροπληξίας.

Η αντικατάσταση του φως ή του καλωδίου πρέπει να γίνεται από τον κατασκευαστή ή από την υπηρεσία τεχνικής υποστήριξης.

Μην ανοίγετε το κιβώτιο ακροδεκτών του κινητήρα. Εάν είναι απαραίτητο, θα πρέπει να γίνεται από εξειδικευμένο ηλεκτρολόγο.

Ποτέ μην χρησιμοποιείτε μια κατεστραμμένη σύνδεση, που δεν συμμορφώνεται με τους κανόνες και τις απαιτήσεις για αυτό το μηχάνημα.

Όταν χρησιμοποιείτε καλώδιο επέκτασης να είστε βέβαιοι ότι έχει ελάχιστη διατομή 2.5 mm², δεν είναι πάνω από 25 m, πάντα πλήρως ξετυλιγμένο και κατάλληλο για εξωτερική χρήση.

Η χρήση καλωδίου επέκτασης για εξωτερική χρήση μειώνει τον κίνδυνο ηλεκτροπληξίας.

Τοποθετήστε το καλώδιο επέκτασης έτσι ώστε να μην πιαστεί σε κλαδιά ή άλλα εμπόδια και έτσι ώστε να μην είναι μέσα στην περιοχή εργασίας.

Πάντα να κρατάτε το καλώδιο μακριά από το εργαλείο κοπής.

Μην χρησιμοποιείτε αυτό το μηχάνημα αν ο διακόπτης δεν αλλάζει μεταξύ “ανοικτό” και “κλειστό”. Οποιοδήποτε ηλεκτρικό μηχάνημα δεν μπορεί να ελεγχθεί από τον διακόπτη είναι επικίνδυνο και πρέπει να επισκευαστεί.

Πάντα να αποσυνδέετε το μηχάνημα πριν εκτελέσετε οποιαδήποτε εργασία πάνω σε αυτό. Πάντα να μεταχειρίζεστε το μηχάνημα όταν είναι αποσυνδεδεμένο.

2.5. ΧΡΗΣΗ & ΦΡΟΝΤΙΔΑ ΤΟΥ ΜΗΧΑΝΗΜΑΤΟΣ

Χρησιμοποιείτε μόνο εξαρτήματα μηχανημάτων, εργαλεία κλπ σύμφωνα με τις παρούσες οδηγίες και όπως ενδείκνυται, λαμβάνοντας υπόψη τις συνθήκες εργασίας και την εργασία

που πρόκειται να εκτελέσετε. Η χρήση αυτού του μηχανήματος για χρήσεις πλην των καθορισμένων μπορεί να οδηγήσει σε επικίνδυνες καταστάσεις.

Ελέγξτε ότι όλες οι συσκευές ασφαλείας έχουν τοποθετηθεί και είναι σε καλή κατάσταση.

Να θυμόσαστε ότι ο χειριστής του μηχανήματος είναι υπεύθυνος για κινδύνους και ατυχήματα προς άλλους ανθρώπους ή αντικείμενα. Ο κατασκευαστής δεν είναι σε καμία περίπτωση υπεύθυνος για βλάβες λόγω κακής ή λανθασμένης χρήσης του μηχανήματος.

Κρατάτε το σώμα σας μακριά από το εργαλείο κοπής κατά την χρήση του μηχανήματος.

Μην πιέζετε το μηχανήμα. Χρησιμοποιήστε το μηχανήμα για την σωστή εφαρμογή. Η χρήση του μηχανήματος για τον ενδεικνυόμενο τύπο εργασίας θα σας επιτρέψει να εργαστείτε καλύτερα και με μεγαλύτερη ασφάλεια.

Ποτέ μην επιχειρήσετε να κόψετε κορμούς μεγαλύτερους από αυτούς που ενδείκνυται στο παρόν εγχειρίδιο καθώς αυτό μπορεί να είναι επικίνδυνο για τον χειριστή, το μηχανήμα και άλλους.

Μην χρησιμοποιείτε το μηχανήμα αν ο διακόπτης δεν αλλάζει μεταξύ “ανοικτό” και “κλειστό”.

Οποιοδήποτε μηχανήμα δεν μπορεί να ελεγχθεί από τον διακόπτη είναι επικίνδυνο και πρέπει να επισκευαστεί.

Διατηρείτε το μηχανήμα συντηρημένο και σε καλή κατάσταση. Ελέγξτε αν τα κινούμενα μέρη δεν είναι ευθυγραμμισμένα ή κλειδωμένα, ότι δεν υπάρχουν σπασμένα εξαρτήματα ή άλλες συνθήκες που μπορεί να επηρεάσουν την λειτουργία του μηχανήματος. Όταν το μηχανήμα έχει βλάβη, επισκευάστε πριν από την χρήση. Πολλά ατυχήματα συμβαίνουν λόγω κακής συντήρησης μηχανημάτων.

Αν το εργαλείο κοπής έρθει σε επαφή με ξένο αντικείμενο κατά την χρήση, αποσυνδέστε

το μηχανήμα από το δίκτυο και ελέγξτε πριν συνεχίσετε. Αν εντοπίσετε κάποιο σημάδι βλάβης, πηγαίνετε την μονάδα στην τεχνική υπηρεσία.

Πριν κάνετε ρυθμίσεις, αλλαγή αξεσουάρ, καθαρισμό, μεταφορά, ή αποθήκευση του μηχανήματος, σβήστε και αποσυνδέστε το μηχανήμα, και βεβαιωθείτε ότι το εργαλείο κοπής έχει σταματήσει. Τέτοια προληπτικά μέτρα ασφαλείας μειώνουν τον κίνδυνο τυχαίας εκκίνησης του μηχανήματος.

Βγάλτε το φως από την πρίζα πριν κάνετε ρυθμίσεις αλλαγή αξεσουάρ, ή αποθήκευση του μηχανήματος. Τέτοια προληπτικά μέτρα ασφαλείας μειώνουν τον κίνδυνο τυχαίας εκκίνησης του μηχανήματος.

Αν το μηχανήμα αρχίζει να δονείται κατά περιεργό τρόπο, σβήστε το και εξετάστε το για να βρείτε την αιτία. Αν δεν μπορείτε να εντοπίσετε την αιτία πηγαίνετε το μηχανήμα σε έναν τεχνικό. Οι δονήσεις αποτελούν πάντα ένδειξη προβλήματος στο μηχανήμα.

Σε περίπτωση παρατεταμένης αχρηστίας αποσυνδέστε το μηχανήμα από την πηγή ενέργειας.

2.6. ΣΕΡΒΙΣ

Παρακαλούμε να ελέγχετε περιοδικά το μηχανήμα σας σε μια ειδική υπηρεσία επισκευής χρησιμοποιώντας μόνο γνήσια ανταλλακτικά. Αυτό θα διασφαλίσει ότι η ασφάλεια του μηχανήματος θα διατηρηθεί.

3. ΕΠΙΣΗΜΑΝΣΕΙΣ ΠΡΟΕΙΔΟΠΟΙΗΣΗΣ

Οι ετικέτες προειδοποίησης υποδεικνύουν απαιτούμενες πληροφορίες για την χρήση του μηχανήματος.



Προειδοποίηση: Κίνδυνος!



Διαβάστε προσεκτικά το παρόν εγχειρίδιο πριν την εκκίνηση ή την χρήση του μηχανήματος.



Να φοράτε μάσκα προσώπου, ακουστική και κράνος εργασίας.



Να χρησιμοποιείτε γάντια εργασίας.



Να χρησιμοποιείτε μπότες ασφαλείας.



Ποτέ μην στέκεστε στον σχιστή. Μπορεί να προκύψει σοβαρός τραυματισμός αν το εργαλείο πάρει κλίση ή έρθετε ακούσια σε επαφή με τα εργαλεία κοπή.



ΚΡΑΤΗΣΤΕ ΜΑΚΡΙΑ ΕΠΙΣΚΕΠΤΕΣ ΚΑΙ ΠΑΙΔΙΑ



Χαλαρώστε την βίδα εξαέρωσης πριν την λειτουργία του μηχανήματος και σφίξτε στο τέλος πριν την μεταφορά του.



ΠΡΟΣΤΑΤΕΨΤΕ ΤΑ ΧΕΡΙΑ ΣΑΣ
Κρατήστε τα χέρια σας μακριά από εγκοπές και ρωγμές που ανοίγουν στο ξύλο. Μπορεί να κλείσουν ξαφνικά και να συνθλιψουν ή ακρωτηριάσουν τα χέρια σας. Μην απομακρύνετε μπλοκαρισμένα ξύλα με τα χέρια σας.



Μην τοποθετείτε τίποτα πάνω ή κοντά στον σχιστή όπου ο καθένας θα πρέπει να σταθεί πάνω από αυτόν για να το φτάσει.



Διαβάστε το εγχειρίδιο πριν πραγματοποιήσετε οποιαδήποτε εργασία συντήρησης στο μηχανήμα.



Δεν είναι δυνατή η απομάκρυνση του αχύρου



Τηρήστε τις περιόδους συντήρησης που ορίζονται στο παρόν εγχειρίδιο.



ΣΥΝΤΗΡΗΣΤΕ ΤΟΝ ΣΧΙΣΤΗ ΜΕ ΠΡΟΣΟΧΗ

Διατηρήστε το σχιστή καθαρό για καλύτερη και ασφαλέστερη απόδοση.

I ON (Το μηχανήμα είναι έτοιμο για λειτουργία).

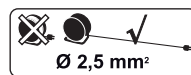
O OFF (Το μηχανήμα δεν μπορεί να λειτουργήσει).



Απορρίψτε την συσκευή σας οργανικά. Μην την πετάτε σε δοχεία οικιακών απορριμμάτων.



Συμμορφώνεται με τις οδηγίες CE (EU πρότυπα).



Χρήση καλωδίου με ελάχιστο τμήμα 2.5mm², και όχι μακρύτερο από 25 μέτρα και πάντα να διασφαλίζετε ότι ξετυλίγεται

4. ΠΕΡΙΓΡΑΦΗ ΜΗΧΑΝΗΜΑΤΟΣ

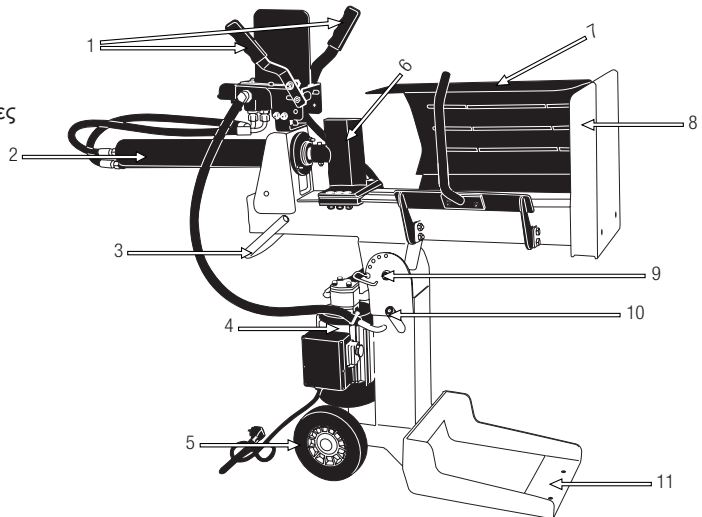
4.1. ΣΥΝΘΗΚΕΣ ΧΡΗΣΗΣ

⚠ Αυτό το μηχάνημα είναι για οικιακή χρήση και έχει σχεδιαστεί για την κοπή κορμών διαμέτρου μέχρι 30 cm (*) και μέγιστο μήκος 52 cm (*), με τα άκρα κομμένα κάθετα προς τον άξονα του κορμού με ψαλίδι μέσω της πίεσης που δημιουργείται από ένα υδραυλικό έμβολο το οποίο εφαρμόζει την λεπίδα στον κορμό. Οποιαδήποτε άλλη χρήση μπορεί να είναι επικίνδυνη για εσάς, άτομα, ζώα και αντικείμενα που βρίσκονται τριγύρω και μπορεί να βλάψει το μηχάνημα. Η χρήση του μηχανήματος για άλλες από τις προβλεπόμενες λειτουργίες μπορεί να οδηγήσει σε επικίνδυνες καταστάσεις. Να χρησιμοποιείτε το μηχάνημα σε εξωτερικό χώρο, σε στεγνό περιβάλλον και θερμοκρασίες μεταξύ 5°C και 45°C.

Να θυμόσαστε ότι ο χειριστής του μηχανήματος είναι υπεύθυνος για κινδύνους και ατυχήματα προς άλλους ανθρώπους ή αντικείμενα. Ο κατασκευαστής δεν ευθύνεται σε καμία περίπτωση για ζημιές λόγω κακής ή λανθασμένης χρήσης του μηχανήματος.

4.2. ΛΕΠΤΟΜΕΡΗΣ ΠΕΡΙΓΡΑΦΗ ΤΟΥ ΠΡΟΪΟΝΤΟΣ

1. Μοχλός ελέγχου
2. Υδραυλικού
3. Λαβή μεταφοράς
4. Μηχανή
5. Τροχός
6. Λεπίδα
7. Προστατευτικές ασπίδες
8. Πάγκκος εργασίας
9. Στήλη περιστροφής
10. Βίδα καθαρισμού
11. Βάση



Οι εικόνες και τα σχέδια στο παρόν εγχειρίδιο είναι κατά προσέγγιση και μπορεί να μην αντιστοιχούν με το πραγματικό προϊόν.

4.3. ΤΕΧΝΙΚΑ ΧΑΡΑΚΤΗΡΙΣΤΙΚΑ

Περιγραφή	ΣΧΙΣΤΗΣ ΞΥΛΟΥ
Μάρκα	Garland
Μοντέλο	CHOPPER 452 ZE- V20
Κινητήρας	Electric
Τάση (V) - Συχνότητα (Hz)	240V-50Hz
Μέγιστη ισχύς (W)	2100 S6 40%
Διάμετρος του κορμού προς κοπή (cm)*	8-30
Μήκος του κορμού προς κοπή (cm)*	8-52
Μέγιστη δύναμη κοπής (t)	10
Πίεση λαδιού	25
Ιξώδες υδραυλικού λαδιού	ISO HM22
Χωρητικότητα δεξαμενής υδραυλικού λαδιού (l)	4
Επίπεδο ηχητικής πίεσης (dB (A))	85
Επίπεδο ηχητικής ισχύος (dB (A))	93,5
Σταθερότητα αβεβαιότητας K (dB (A))	3
Βάρος (kg)	96

* Η διάμετρος του κορμού είναι ενδεικτική. Ένας μικρός κορμός μπορεί να είναι δύσκολο να διαχωριστεί αν έχει κόμπους ή σκληρή ίνα. Απ' την άλλη μεριά, ο διαχωρισμός κορμών με κανονικές ίνες δεν πρέπει να είναι δύσκολος ακόμα κι αν η διάμετρος υπερβαίνει την μέγιστη.

Θα βρείτε πληροφορίες σχετικά με το μοντέλο και τον σειριακό αριθμό στην ετικέτα που βρίσκεται στις τεχνικές πληροφορίες του μηχανήματος.

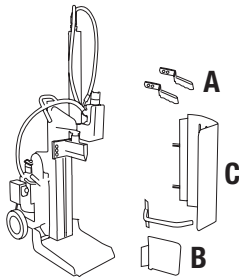
Τα τεχνικά χαρακτηριστικά μπορεί να τροποποιηθούν χωρίς προηγούμενη ειδοποίηση.

5. ΟΔΗΓΙΕΣ ΕΚΚΙΝΗΣΗΣ

5.1. ΚΑΤΑΛΟΓΟΣ ΥΛΙΚΩΝ

Αυτό το μηχάνημα περιλαμβάνει τα ακόλουθα είδη τα οποία θα βρείτε μέσα στην συσκευασία:


- Μηχάνημα.
- Μαχλοί λειτουργίας (A) (x 2)
- (B) Πάγκος.
- Προστατευτικά με βίδες (C) (x 2).
- Εγχειρίδιο χρήσης.



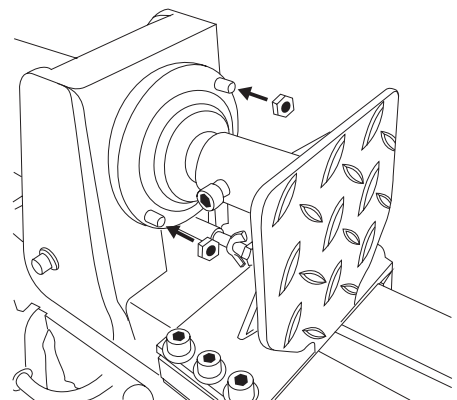
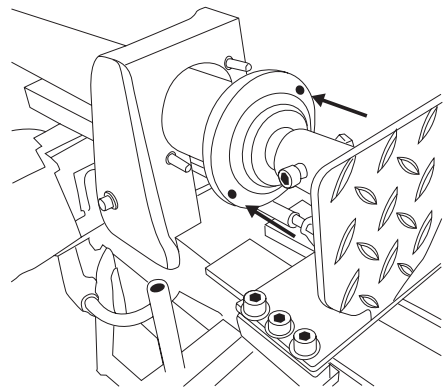
Προσεκτικά αφαιρέστε όλα τα είδη από την συσκευασία και βεβαιωθείτε ότι υπάρχουν όσα αναφέρονται στην λίστα. Ελέγξτε προσεκτικά το προϊόν για να βεβαιωθείτε ότι δεν υπάρχουν ελαττωματικά στοιχεία. Αν βρείτε ελαττωματικά στοιχεία ή κάποιο από αυτά λείπει μην χρησιμοποιήσετε το μηχάνημα μέχρι να επιδιορθωθεί το ελάττωμα ή πάρετε όλα τα κομμάτια του μηχανήματος. Η χρήση αυτού του μηχανήματος χωρίς όλα τα μέρη του ή με ελαττωματικά μπορεί να προκαλέσει σοβαρό τραυματισμό.

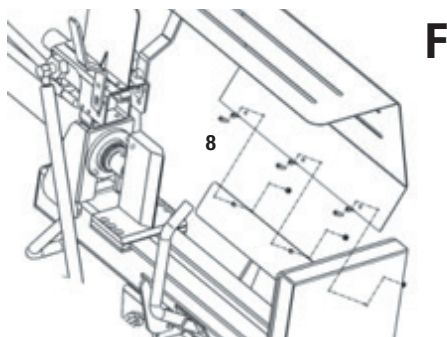
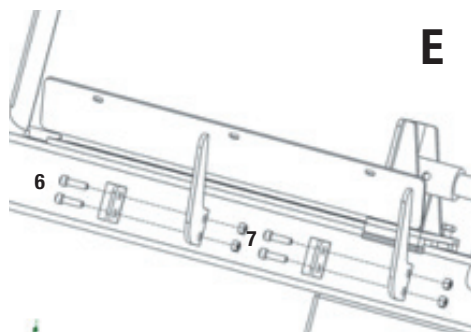
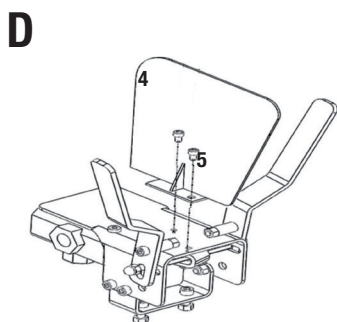
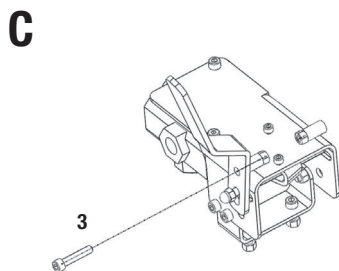
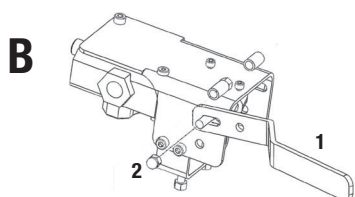
Μην πετάτε την συσκευασία του μηχανήματος μέχρι να βεβαιωθείτε ότι έχετε λάβει όλα τα μέρη και ότι η συσκευή λειτουργεί σωστά. Η συσκευασία θα είναι απαραίτητη αν χρειαστεί να επιστρέψετε το μηχάνημα.

5.2. ΣΥΝΡΑΜΟΛΟΓΗΣΗ

 Μην πετάτε την συσκευασία του μηχανήματος μέχρι να βεβαιωθείτε ότι έχετε λάβει όλα τα μέρη και ότι η συσκευή λειτουργεί σωστά. Η συσκευασία θα είναι απαραίτητη αν χρειαστεί να επιστρέψετε το μηχάνημα.

A





5.4. ΕΚΚΙΝΗΣΗ

5.4.1. ΤΟΠΟΘΕΤΗΣΗ ΤΟΥ ΜΗΧΑΝΗΜΑΤΟΣ

Βεβαιωθείτε ότι έχετε τοποθετήσει το μηχάνημα σε σταθερή επιφάνεια και σε κατακόρυφη θέση σε μια περιοχή μακριά από τοίχο και όπου θα έχετε αρκετό χώρο για να είστε σε θέση να εργαστείτε.

5.4.2. ΣΗΜΕΙΑ ΕΛΕΓΧΟΥ ΠΡΙΝ ΑΠΟ ΤΗΝ ΕΦΑΡΜΟΓΗ

Η τάση και το ρεύμα τροφοδοσίας πρέπει να συμμορφώνονται με τις ενδείξεις του πίνακα. Πριν ξεκινήσετε την εργασία, βεβαιωθείτε ότι η συσκευή λειτουργεί σωστά και η λειτουργία είναι ασφαλής.

Μην χρησιμοποιείτε το μηχάνημα αν έχει βλάβη ή είναι λάθος ρυθμισμένο.

Χρησιμοποιήστε το μηχάνημα για τον σκοπό για τον οποίο έχει σχεδιαστεί. Οποιαδήποτε άλλη χρήση μπορεί να είναι επικίνδυνη για τον χρήστη, το μηχάνημα και άτομα, ζώα και αντικείμενα που βρίσκονται τριγύρω.

Ελέγξτε:

- Το μηχάνημα διεξοδικά και δείτε για χαλαρά ή ελαττωματικά μέρη (βίδες, παξιμάδια, κλπ.).

- Ότι τα κινούμενα μέρη του μηχανήματος δεν έρχονται σε επαφή με κανένα αντικείμενο. Σφίξτε, επισκευάστε ή αντικαταστήστε ότι χρειάζεται πριν χρησιμοποιήσετε το μηχάνημα.

Μην χρησιμοποιείτε στο μηχάνημα κανένα αξεσουάρ εκτός από αυτά που συνιστώνται από την Garland καθώς μπορεί να οδηγήσουν σε σοβαρό τραυματισμό του χρήστη, του μηχανήματος, και των ατόμων, ζώων και αντικειμένων κοντά στο μηχάνημα.

Ελέγξτε την στάθμη λαδιού και βεβαιωθείτε ότι βρίσκεται μεταξύ των δυο ενδείξεων στον δείκτη που βρίσκεται κάτω από την είσοδο της τάπας λαδιού (9). Αν είναι κάτω από το χαμηλότερο επίπεδο θα πρέπει να προσθέσετε λάδι.

Ελέγξτε ότι δεν υπάρχουν διαρροές στο μηχάνημα. Αν εντοπίσετε διαρροές πηγαίετε το μηχάνημα για σέρβις.

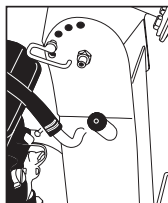
Ελέγξτε το καλώδιο και την κατάσταση του διακόπτη. Αν εντοπίσετε κάποια ανωμαλία μην ξεκινήσετε το μηχάνημα και πηγαίετε το για σέρβις.

5.4.3. ΕΚΚΙΝΗΣΗ ΚΑΙ ΠΛΑΥΣΗ ΤΟΥ ΜΗΧΑΝΗΜΑΤΟΣ



1. Χαλαρώστε την βίδα εξαέρωσης ώστε ο αέρας να μπορεί να εισέρχεται και να εξέρχεται στην δεξαμενή

λαδιού χωρίς προβλήματα. Η ροή του αέρα που εξέρχεται μέσω της οπής της βίδας εξαέρωσης πρέπει να είναι ανιχνεύσιμη κατά την λειτουργία της συσκευής. Αν δεν χαλαρώσετε την βίδα εξαέρωσης, ο αέρας στο εσωτερικό του υδραυλικού συστήματος δεν μπορεί να βγει, συμπιέζοντας έτσι το



ίδιο με κάθε κίνηση κοπής του σχιστήρα. Αυτή η πίεση του αέρα μπορεί να προκαλέσει βλάβη στο υδραυλικό σύστημα, προκαλώντας μόνιμη βλάβη στο μηχάνημα.

2. Ενεργοποιήστε το μηχάνημα πατώντας το πράσινο κουμπί.

Σημείωση: Όταν η θερμοκρασία είναι χαμηλή, αφήστε τον σχιστήρα να λειτουργήσει στο ρελαντί για περίπου 15 λεπτά ώστε το λάδι να θερμανθεί στην σωστή θερμοκρασία.

5.4.5. ΣΗΜΕΙΑ ΕΛΕΓΧΟΥ ΜΕΤΑ ΤΗΝ ΕΦΑΡΜΟΓΗ

Είναι σημαντικό να δίνετε σημασία σε πιθανά χαλαρά μέρη του μηχανήματος ή την θερμοκρασία αυτού. Αν εντοπίσετε κάποια ανωμαλία στο μηχάνημα σταματήστε αμέσως και ελέγξτε προσεκτικά. Σε περίπτωση οποιασδήποτε δυσλειτουργίας του μηχανήματος πηγαίετε το μηχάνημα για επισκευή. Σε καμία περίπτωση δεν πρέπει να συνεχίζετε την χρήση του μηχανήματος αν η λειτουργία του δεν φαίνεται κατάλληλη.

5.4.5.1. ΕΛΕΓΧΟΣ ΤΟΥ ΣΥΣΤΗΜΑΤΟΣ ΑΣΦΑΛΕΙΑΣ

Ελέγξτε ότι το σύστημα ασφαλείας λειτουργεί σωστά ελέγχοντας το μηχάνημα χωρίς κορμό. Για να το κάνετε αυτό, σβήστε το μηχάνημα πατώντας τον διακόπτη και πιέζοντας τα δυο υδραυλικά χειριστήρια ταυτόχρονα, η λεπίδα θα ξεκινήσει την κίνηση κοπής. Ενώ η λεπίδα κινείται σταματήστε να πιέζετε τον αριστερό μοχλό και η λεπίδα θα πρέπει να σταματήσει και να επιστρέψει στην αρχική θέση. Στην συνέχεια εκτελέστε την ίδια λειτουργία δοκιμής.


Εάν μετά την δοκιμή εντοπίσετε ότι το μηχάνημα δεν λειτουργεί όπως περιγράφεται σε αυτό το σημείο μην ξαναχρησιμοποιήσετε το μηχάνημα μέχρι να ελεγχθεί από έναν τεχνικό.

5.4. ΜΕΤΑ ΤΗΝ ΧΡΗΣΗ

Μόλις σταματήσετε να χρησιμοποιείτε το μηχάνημα:

1. Αποσυνδέστε την πηγή τροφοδοσίας πατώντας τον διακόπτη στην θέση "Ο".
2. Αποσυνδέστε το μηχάνημα.
3. Όταν σταματήσετε να χρησιμοποιείτε το μηχάνημα σφίξτε την βίδα εξαέρωσης για να αποτραπεί η διαρροή λαδιού.

6. ΧΡΗΣΗ ΜΗΧΑΝΗΜΑΤΟΣ

 Χρησιμοποιήστε αυτό το μηχάνημα μόνο για τους σχεδιαζόμενους σκοπούς. Οποιαδήποτε άλλη χρήση είναι επικίνδυνη και μπορεί να προκαλέσει σωματικό τραυματισμό και/ή βλάβη στο μηχάνημα.

Ποτέ μην πιέζετε τον σχιστήρα για περισσότερο από 5 δευτερόλεπτα πιέζοντας σε ένα κορμό πολύ δυνατά. Μετά από αυτό το διάστημα, το λάδι υπό πίεση μπορεί να υπερθερμανθεί και να προκαλέσει βλάβη στο μηχάνημα. Για ξύλα εξαιρετικής , σκληρότητας, γυρίστε τον κορμό 90 μοίρες και προσπαθήστε να το κόψετε σε άλλη θέση. Εάν ακόμα δεν μπορείτε να κόψετε τον κορμό, αυτό σημαίνει ότι υπερβαίνει τα επιτρεπόμενα όρια σκληρότητας επομένως ο κορμός πρέπει να παραμεριστεί για να αποτραπεί βλάβη στο μηχάνημα.


Σημείωση: Απαγορεύεται αυστηρά να χρησιμοποιείται ο σχιστήρας από δύο άτομα όπου το ένα σφίγγει τον κορμό και το άλλο πιέζει τους μοχλούς. Κλειδώνοντας έναν μοχλό (για να λειτουργεί μόνο με έναν) επίσης απαγορεύεται.


6.1. ΚΟΠΗ ΞΥΛΩΝ


1. Ακολουθήστε τα βήματα στο σημείο 5.3. "Εκκίνηση".
2. Τοποθετήστε τον κορμό πάνω στον πάγκο εργασίας και πιάστε τον σταθερά μεταξύ των σφιγκτήρων. Βεβαιωθείτε ότι ο κορμός δεν

- τσακίζει, κινείται ή γλιστράει κατά την κοπή.
3. Πατήστε ταυτόχρονα τους δυο υδραυλικούς μοχλούς ελέγχου προς τα κάτω. Αυτό το μηχάνημα έχει 2 ταχύτητες λειτουργίας που ρυθμίζονται πιέζοντας πιο δυνατά τους μοχλούς.
 4. Σπάστε τον κορμό.
 5. Σταματήστε να πιέζετε τους μοχλούς ώστε να αφαιρεθεί η λεπίδα.
 6. Μόλις ολοκληρωθεί η εργασία, ακολουθήστε τα βήματα στο σημείο

7. ΣΥΝΤΗΡΗΣΗ ΚΑΙ ΣΕΡΒΙΣ

 Μην επιχειρήσετε να κάνετε ρυθμίσεις στο μηχάνημα ενώ το μηχάνημα είναι σε λειτουργία. Να εκτελείτε κάθε συντήρηση του μηχανήματος με αυτό τοποθετημένο σε επίπεδη, καθαρή και σταθερή επιφάνεια.

 ΠΡΟΕΙΔΟΠΟΙΗΣΗ! Μην τροποποιείτε το μηχάνημα ή τα στοιχεία κοπής (λεπίδα). Λανθασμένη χρήση αυτών των στοιχείων μπορεί να προκαλέσει ΣΟΒΑΡΟ ΠΡΟΣΩΠΙΚΟ ΤΡΑΥΜΑΤΙΣΜΟ Ή ΘΑΝΑΤΟ.

 Αφαίρεση των συσκευών ασφαλείας, κακή συντήρηση, ή αντικαταστάσεις με μη αυθεντικά ανταλλακτικά μπορεί να προκαλέσουν σωματική βλάβη.

Να εκτελείτε συχνούς ελέγχους στο μηχάνημα για να διασφαλίσετε αποτελεσματική λειτουργία του μηχανήματος. Για πλήρη έλεγχο, συνιστούμε να πάτε το μηχάνημα σε τεχνικό για σέρβις.

Να χρησιμοποιείτε μόνο κατάλληλα ανταλλακτικά για αυτό το μηχάνημα έτσι ώστε να διατηρήσετε την σωστή απόδοση του μηχανήματος. Αυτά τα ανταλλακτικά μπορείτε να τα βρείτε στους επίσημους διανομείς του μηχανήματος. Η χρήση άλλων ανταλλακτικών μπορεί να προκαλέσει κινδύνους στο χρήστη, άτομα τριγύρω και στο ίδιο το μηχάνημα.

7.1. ΣΥΝΤΗΡΗΣΗ ΚΑΙ ΦΡΟΝΤΙΔΑ ΜΕΤΑ ΤΗΝ ΧΡΗΣΗ

Να εκτελείτε τις παρακάτω εργασίες συντήρησης και φροντίδας όταν έχετε τελειώσει την εργασία με το μηχάνημα για να διασφαλιστεί η ομαλή λειτουργία αυτού και στο μέλλον.

7.1.1. ΓΕΝΙΚΑ ΣΗΜΕΙΑ ΕΛΕΓΧΟΥ

Ελέγξτε το μηχάνημα και δείτε για χαλαρά μέρη (βίδες, παξιμάδια, κελύφη, κλπ.) και βλάβες. Σφίξτε, επισκευάστε ή αντικαταστήστε τα μέρη που δεν είναι σε καλή κατάσταση. Βεβαιωθείτε ότι δεν υπάρχουν διαρροές ή απώλεια λαδιού. Μην χρησιμοποιείτε το μηχάνημα αν έχει βλάβες ή είναι κακώς ρυθμισμένο.

7.1.2. ΚΑΘΑΡΙΣΜΟΣ

Καθαρίστε τα περιβλήματα του μηχανήματος με ένα πανί βρεγμένο με νερό. Ποτέ μην χρησιμοποιείτε βενζίνη, διαλυτικά, απορρυπαντικά, νερό ή άλλο υγρό για να καθαρίσετε το μηχάνημα.

7.1.3. ΑΚΟΝΙΣΜΟΣ ΤΗΣ ΛΕΠΙΔΑΣ

Μετά την χρήση του σχιστήρα για κάποιο χρονικό διάστημα, αν δείτε ότι η λεπίδα έχει θαμπώσει ακονίστε με μια απαλή και λεπτή οδοντωτή λίμα.

7.2. ΠΕΡΙΟΔΙΚΗ ΣΥΝΤΗΡΗΣΗ

Να κάνετε τακτικούς ελέγχους στο μηχάνημα έτσι ώστε να εξασφαλιστεί η αποτελεσματική λειτουργία του μηχανήματος. Για μια πλήρη συντήρηση, συνιστούμε να πάτε το μηχάνημα στον τεχνικό σας.

7.2.2. ΑΛΛΑΓΗ ΤΟΥ ΥΔΡΑΥΛΙΚΟΥ ΛΑΔΙΟΥ

ΠΡΟΕΙΔΟΠΟΙΗΣΗ! Δεν πρέπει να πετάτε παλιό λάδι σε δίκτυο αγωγών ή στην γη. Η μόλυνση

των υπογείων υδάτων και του επιτραπέζιου νερού υπόκεινται σε βαριά πρόστιμα. Υπάρχουν ειδικά σημεία συλλογής σε πρατήρια καυσίμων. Αν όχι, οποιαδήποτε δημοτική αρχή θα σας δώσει τις σχετικές πληροφορίες.

Αλλάξτε το υδραυλικό λάδι μετά από κάθε 150 ώρες χρήσης.

Εκτελέστε τα ακόλουθα βήματα για να αλλάξετε το λάδι:

1. Βεβαιωθείτε ότι όλα τα κινούμενα μέρη του μηχανήματος έχουν σταματήσει και ότι είναι αποσυνδεδεμένο.
2. Τοποθετήστε ένα δοχείο με χωρητικότητα για να αποθηκευτεί το λάδι που χρησιμοποιήθηκε στον σχιστήρα (8 λίτρα) δίπλα στην τάπα αποστράγγισης.
3. Ξεβιδώστε την τάπα αποστράγγισης και περιμένετε μέχρι όλο το λάδι από το εσωτερικό να έχει βγει.
4. Σπρώξτε την λεπίδα μέχρι να φτάσει κάτω για να εξασφαλιστεί ότι όλο το λάδι βγαίνει.
5. Βιδώστε την τάπα αποστράγγισης.
6. Ξεβιδώστε την τάπα πλήρωσης (9) και γεμίστε με 8 λίτρα καινούργιο υδραυλικό λάδι.
7. Καθαρίστε τον δείκτη λαδιού και τοποθετήστε τον μέσα στην δεξαμενή λαδιού για να ελέγξετε την στάθμη του.
8. Να είστε βέβαιοι ότι το λάδι έχει αρκετό επίπεδο ώστε το λάδι να φαίνεται στην ράβδο ανάμεσα στα δυο σημάδια.

Ελέγχετε περιοδικά την στάθμη λαδιού και βεβαιωθείτε ότι είναι μεταξύ των δυο σημάτων στον δείκτη στάθμης λαδιού. Αν είναι κάτω από το χαμηλότερο θα πρέπει να προσθέσετε λάδι. Για την σωστή λειτουργία του σχιστήρα σας με υδραυλικό σύστημα μετάδοσης χρησιμοποιήστε λάδι υδραυλικής διάταξης με ιδιότητες κατά της φθοράς, της οξειδωσης, της διάβρωσης, υψηλό ιξώδες, χαμηλό σημείο πήξης και ιξώδες βαθμού ISO HM22.

8. ΕΠΙΛΥΣΗ ΠΡΟΒΛΗΜΑΤΩΝ

Αν το μηχάνημα δεν ξεκινάει σύμφωνα με τα συμπτώματα θα μπορέσετε να εντοπίσετε την αιτία και να λύσετε το πρόβλημα:

Πρόβλημα	Αιτία	Λύση
Αποτυχία κατά την κοπή του κορμού	Ο κορμός δεν έχει τοποθετηθεί σωστά	Διαβάστε το τμήμα “Χρήση” για να τοποθετήσετε τον κορμό με τον κατάλληλο τρόπο
	Το μέγεθος ή η σκληρότητα του κορμού υπερβαίνουν την ικανότητα του μηχανήματος	Μειώστε το μέγεθος των κορμών πριν τους διαχωρίσετε με τον σχιστήρα
	Υπάρχει διαρροή λαδιού	Εντοπίστε την διαρροή και πηγαίνετε στον τεχνικό σας
	Έγινε μην εξουσιοδοτημένη ρύθμιση στην βίδα περιορισμού της μέγιστης πίεσης	Επικοινωνήστε με τον τεχνικό σας
Η λεπίδα κινείται απότομα, κάνει περίεργους θορύβους, δονείται πολύ, ή δεν επιστρέφει στην θέση της	Έλλειψη υδραυλικού λαδιού και υπερβολικός αέρας στο σύστημα	Ελέγξτε το επίπεδο λαδιού και ανεφοδιάστε αν χρειάζεται Επικοινωνήστε με τον τεχνικό σας
Ρροές λαδιού γύρω από τον κύλινδρο	Πεπιεσμένος αέρας στο υδραυλικό σύστημα κατά την χρήση	Χαλαρώστε την βίδα εξαέρωσης γυρνώντας την 3 με 4 φορές
	Η βίδα εξαέρωσης δεν έχει σφικτεί πριν την μετακίνηση της συσκευής	Σφίξτε την βίδα εξαέρωσης πριν μετακινήσετε το μηχάνημα.
	Η τάπα αποστράγγισης λαδιού δεν έχει σφικτεί σωστά	Σφίξτε την τάπα
	Η βαλβίδα υδραυλικού ελέγχου και/ή οι ενώσεις έχουν φθαρεί	Επικοινωνήστε με τον τεχνικό σας

9. ΜΕΤΑΦΟΡΑ

Πάντα να μεταφέρετε το μηχάνημα με τον κινητήρα σβηστό.

Πριν μετακινήσετε το μηχάνημα, να είστε βέβαιοι ότι έχετε συνδέσει τους δυο μοχλούς ελέγχου ώστε να αποφευχθεί οι προς τα έξω κινήσεις εξισορρόπησης τυχαία να τραυματίσουν ανθρώπους και να προκαλέσουν βλάβες σε άλλα μηχανήματα που βρίσκονται κοντά.

Για να αποφευχθεί η διαρροή υδραυλικού λαδιού, ποτέ μην μεταφέρετε τον σχιστήρα στο πλάι και σφίξτε την βίδα εξαέρωσης.

Πάντα να αφήνετε την λεπίδα κάτω για την μεταφορά.

Για την μεταφορά της συσκευής χρησιμοποιήστε τους ίδιους τροχούς. Κρατήστε την συσκευή από την λαβή και τραβήξτε.

Αν πρέπει να σηκώσετε το μηχάνημα ελέγξτε το βάρος του στα τεχνικά χαρακτηριστικά πρώτα για να βεβαιωθείτε ότι είναι βάρος που αντέχετε.

10. ΑΠΟΘΗΚΕΥΣΗ

Αποθηκεύστε αυτό το εργαλείο σε μέρος όπου δεν έχουν πρόσβαση παιδιά και ασφαλές ώστε να μην αποτελεί κίνδυνο για κανέναν και να είναι στεγνό, καθαρό και σε θερμοκρασία μεταξύ 0°C και 45°C.

Πριν αποθηκεύσετε το μηχάνημα ακολουθήστε τα σημεία του κεφαλαίου συντήρησης.

Πάντα να αποσυνδέετε το μηχάνημα πριν το αποθηκεύσετε. Βγάλτε το φως από την πρίζα πριν αποθηκεύσετε το μηχάνημα.

Σφίξτε την βίδα εξαέρωσης για να αποφευχθεί διαρροή λαδιού.

11. ΑΝΑΚΥΚΛΩΣΗ ΚΑΙ ΑΠΟΡΡΙΨΗ ΜΗΧΑΝΗΣ

Προστατεύστε το περιβάλλον. Ανακυκλώστε το χρησιμοποιημένο λάδι του μηχανήματος σε κέντρο ανακύκλωσης. Μην ρίχνετε το χρησιμοποιημένο λάδι σε αποχετεύσεις, στο έδαφος, σε ποτάμια, λίμνες ή θάλασσες.

Απορρίψτε την συσκευή σας με βιώσιμο τρόπο. Δεν πρέπει να πετάτε τα μηχανήματα με τα οικιακά απορρίμματα. Τα πλαστικά και μεταλλικά στοιχεία μπορούν να ταξινομηθούν και ανάλογα με την φύση τους να ανακυκλωθούν.



Τα υλικά συσκευασίας του μηχανήματος είναι ανακυκλώσιμα. Παρακαλούμε μην πετάτε την συσκευασία με τα οικιακά απορρίμματα. Να πετάτε αυτές τις συσκευασίες σε επίσημο σημείο συλλογής.



12. ΟΡΟΙ ΕΓΓΥΗΣΗΣ

12.1. ΔΙΑΡΚΕΙΑ ΕΓΓΥΗΣΗΣ

- Σύμφωνα με τους παρακάτω όρους (1999/44/ΕΚ), η διάρκεια της εγγύησης είναι 2 χρόνια από την ημερομηνία αγοράς και καλύπτει ελαττωματικά εξαρτήματα που οφείλονται σε εσφαλμένη κατασκευή.

12.2. ΕΞΑΙΡΕΣΕΙΣ

Η εγγύηση της Garland δεν καλύπτει:

- Εξαρτήματα που έχουν φθαρεί λόγω φυσιολογικής φθοράς.
- Κακή χρήση, αμέλεια, απουσία συντήρησης.
- Αστοχίες που προκύπτουν λόγω εσφαλμένης χρήσης του προϊόντος. Η Garland δεν θα ευθύνεται εάν τα αντικαταστημένα εξαρτήματα του μηχανήματος δεν είναι από την Garland και εάν το μηχάνημα μετατραπεί με οποιονδήποτε τρόπο.

12.3. ΕΔΑΦΙΚΗ ΕΚΤΑΣΗ

- Η εγγύηση της Garland καλύπτει τη χώρα.

12.4 ΠΕΡΙΠΤΩΣΗ ΑΤΥΧΗΜΑΤΟΣ

- Η εγγύηση θα πρέπει να συμπληρωθεί με όλες τις απαραίτητες πληροφορίες και θα πρέπει να επισυναφθεί σε αυτή το τιμολόγιο ή το παραστατικό αγοράς.

ΠΡΟΕΙΔΟΠΟΙΗΣΗ!

ΓΙΑ ΤΗ ΔΙΑΣΦΑΛΙΣΗ ΤΗΣ ΣΩΣΤΗΣ ΛΕΙΤΟΥΡΓΙΑΣ ΤΟΥ ΜΗΧΑΝΗΜΑΤΟΣ ΣΑΣ ΚΑΙ ΤΗΣ ΜΕΓΙΣΤΗΣ ΑΣΦΑΛΕΙΑΣ, ΣΑΣ ΖΗΤΑΜΕ ΝΑ ΔΙΑΒΑΣΕΤΕ ΟΛΟΚΛΗΡΟ ΤΟ ΕΓΧΕΙΡΙΔΙΟ ΧΡΗΣΗΣ ΠΡΟΣΕΚΤΙΚΑ ΠΡΙΝ ΧΡΗΣΙΜΟΠΟΙΗΣΕΤΕ ΤΟ ΜΗΧΑΝΗΜΑ.

DECLARACIÓN DE CONFORMIDAD (CE)

Ο κάτωθι υπογεγραμμένος, Lisardo Carballal , εξουσιοδοτημένος από την Productos McLand.S.L., με την παρακάτω διεύθυνση C/ La Fragua 22, 28933, Móstoles, España , δηλώνει ότι τα προϊόντα της μάρκας Garland μοντέλα Chopper 452ZE-V20 με αύξοντα αριθμό του έτους 2019 και μετά (το έτος κατασκευής καταδεικνύεται εμφανώς στην πινακίδα αναγνώρισης του εργαλείου, ακολουθούμενο από τον αύξοντα αριθμό) και η λειτουργία του οποίου είναι "Μηχάνημα με κινητήρα σχεδιαζόμενο προς χρήση σε μόνιμη θέση, το οποίο διαθέτει έναν ή περισσότερους κοπτήρες με σκοπό τον κατατεμαχισμό ογκωδών οργανικών υλικών.", συμμορφώνεται με όλες τις απαιτήσεις που αναφέρονται στην

Οδηγία 2006/42/EK του Ευρωπαϊκού Κοινοβουλίου και του Συμβουλίου της 17ης Μαΐου 2006 σχετικά με τα μηχανήματα και την τροποποίηση της οδηγίας 95/16/EK

Επιπλέον, τα εργαλεία αυτά συμμορφώνονται με τις απαιτήσεις των παρακάτω κοινοτικών οδηγιών:

- ΟΔΗΓΙΑ 2014/30/ΕΕ ΤΟΥ ΕΥΡΩΠΑΪΚΟΥ ΚΟΙΝΟΒΟΥΛΙΟΥ ΚΑΙ ΤΟΥ ΣΥΜΒΟΥΛΙΟΥ της 26ης Φεβρουαρίου 2014 για την εναρμόνιση των νομοθεσιών των κρατών μελών σχετικά με την ηλεκτρομαγνητική συμβατότητα (αναδιτύπωση)
- Οδηγία 2000/14/EK του Ευρωπαϊκού Κοινοβουλίου και του Συμβουλίου της 8ης Μαΐου 2000 για την προσέγγιση των νομοθεσιών των κρατών μελών σχετικά με την εκπομπή θορύβου στο περιβάλλον από εξοπλισμό προς χρήση σε εξωτερικούς χώρους
- ΟΔΗΓΙΑ 2014/35/ΕΕ ΤΟΥ ΕΥΡΩΠΑΪΚΟΥ ΚΟΙΝΟΒΟΥΛΙΟΥ ΚΑΙ ΤΟΥ ΣΥΜΒΟΥΛΙΟΥ της 26ης Φεβρουαρίου 2014 για την εναρμόνιση των νομοθεσιών των κρατών μελών σχετικά με τη διαθεσιμότητα στην αγορά ηλεκτρολογικού υλικού που προορίζεται να χρησιμοποιηθεί εντός ορισμένων ορίων τάσης
- Εναρμονισμένο πρότυπο: EN 60204-1:2006+A1:2009+AC:2010; EN 609-1:2017

Μέγιστη Ισχύς (kW) = 2,1 S6 40%
εγγυημένης στάθμης ηχητικής ισχύος dB(A) (K=3) = 94



Lisardo Carballal
Product Manager
Móstoles 05-11-2019

- ES** TARJETA DE GARANTÍA
- EN** WARRANTY REGISTRATION CARD
- FR** CARTE DE GARANTIE
- PT** CERTIFICADO DE GARANTÍA



Nº. _____

TIPO DE MÁQUINA
TYPE OF MACHINE
TYPO DE MAQUINA
TYPE DE MACHINE

MODELO
MODEL
MODELO
MODÈLE

NOMBRE DEL CLIENTE
CUSTOMER NAME
NOME DO CLIENTE
NOM DU CLIENT

FECHA DE COMPRA
DATE OF PURCHASE
DATA DE COMPRA
DATE D'ACHAT

DIRECCIÓN
ADDRESS
ENDERECO
ADRESSÉ

PAIS
COUNTRY
PAIS
PAYS

DISTRIBUIDOR
DEALER
REVENDEDOR
DISTRIBUTEUR

PRECIO PAGADO
PRICE PAID
PREÇO
PRIX PAYÉ

¿Es este su primer aparato de este tipo?
Is this your first toll of this type?
É ésta a sua la compra deste tipo de maquina?
Est-ce première unité de ce genre?



VEASE EL MANUAL DE SERVICIO PARA
DETALLES COMPLETOS SOBRE LA GARANTÍA

TIPO DE MÁQUINA
TYPE OF MACHINE
TYPO DE MAQUINA
TYPE DE MACHINE

SEE YOUR SERVICE MANUAL
FOR FULL WARRANTY DETAILS

MODELO
MODEL
MODELO
MODÈLE

PARA INFORMAÇÕES DETALHADAS SOBRE GARANTIAS
É FAVOR CONSULTAR O MANUAL QUE ACOMPANHA A
MÁQUINA

FECHA DE COMPRA
DATE OF PURCHASE
DATA DE COMPRA
DATE D'ACHAT

LIRE LA NOTICE POUR LES DÉTAILS
SUR LA GARANTIE

DISTRIBUIDOR
DEALER
REVENDEDOR
DISTRIBUTEUR



GARLAND