

Anomalías.

En general producidas por el mal uso de la pistola:

- Proyección de pintura intermitente: Comprobar la Boquilla de aire (fig.2), la de color (fig.4) y la Arandela de cobre (fig.34) puede ser que estén mal montadas o no estén bien apretadas.

- Proyecta con dificultad: Comprobar el antigoteo (fig.6) y el filtro de pintura situado en el interior del depósito (fig.9) deben estar limpios. Ver si el paso de las boquillas es el adecuado para el tipo de producto a proyectar.

- No proyecta: Comprobar la Arandela distribuidora de aire (fig.5), la Arandela de cobre (fig.32) y también el Regulador de abanico completo (fig.12), puede estar regulado de forma inadecuada.

Asistencia Técnica.

- Garantizamos la asistencia técnica para todos nuestros productos; consulte a su distribuidor; disponemos de recambios para todos los modelos de nuestra fabricación.

- **KRIPXE, S.A.** se reserva el derecho de efectuar modificaciones en todos sus productos, sin previo aviso.

Garantía.

Todos nuestros fabricados están totalmente garantizados en todas sus piezas contra cualquier vicio o defecto de fabricación. Garantía válida durante DOS AÑOS. No nos hacemos responsables del uso inadecuado de este artículo.

DECLARACIÓN DE CONFORMIDAD "CE"

Nosotros KRIPXE, S.A. Pol. Ind. Nº. 3, Calle Mecànics, Nave 9, 46120 ALBORAYA (Valencia) España. Declaramos, bajo nuestra única responsabilidad, que el siguiente accesorio intercambiable que modifica la función de un compresor de aire comprimido, cumple con todos los requisitos esenciales para la salud y seguridad de las siguientes Directivas Europeas y Normas Armonizadas.

Descripción: Pistola de pintar por gravedad

Año de construcción: 2017

Fabricante: KRIPXE, S.A.

Directivas Europeas: 98/37 CE

Modelo: 3500

Normas Armonizada: UNE EN 292-1 y UNE EN 292-2

INDICE:

Despiece y esquema de montaje.	Pág.2	Mantenimiento.	Pág.3
Descripción.	Pág.3	Anomalías.	Pág.4
Instrucciones de uso.	Pág.3	Asistencia técnica.	Pág.4
Puesta en marcha.	Pág.3	Garantía.	Pág.4
Importante: Advertencias de seguridad.	Pág.3	Declaración de conformidad "CE".	Pág.4

OTROS FABRICADOS <KRIPXE>

Equipos para lacas y pinturas.

Pistolas para proyectar todo tipo de pinturas.

Copas de viscosidad / Enchufes rápidos para aire.

Filtros, Reguladores y Lubricadores para instalaciones de aire.

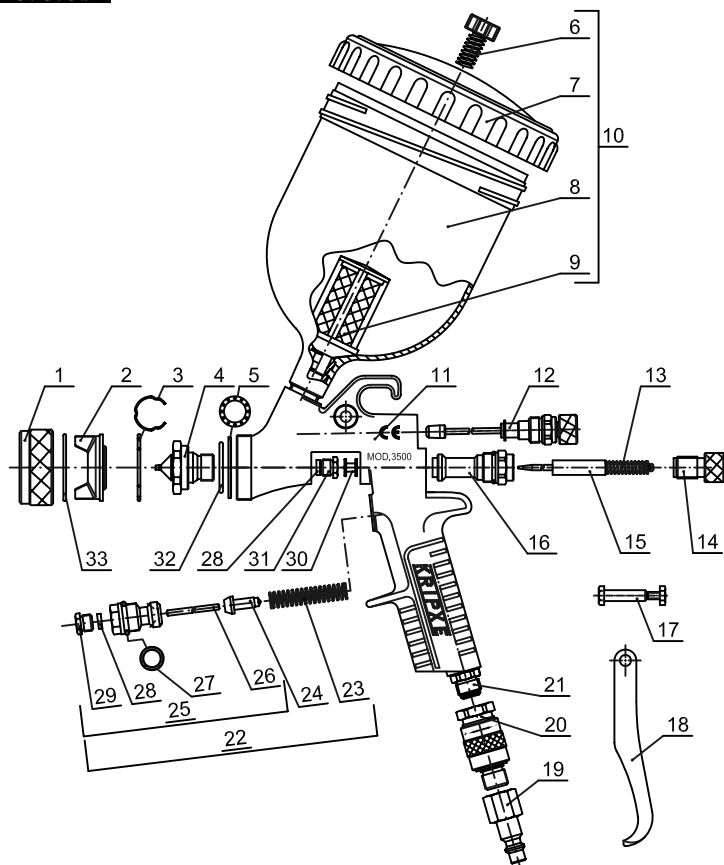


Manual de Instrucciones. Pistola



Modelo: 3500 SA, SH y SM.

Despiece y esquema de montaje. Modelo 3500 SA, SH Y SM.



Descripción.

Pistola para retocar y pintar carrocerías, especialmente, pinturas al agua y pintura especial alto de nueva generación.

Características:

- Multi-sistema de boquillas de aire: SA (Sist. al Agua), SH (Sist. Alto brillo) y SM (Sist. Monocapa)
- Cuerpo pistola con recubrimiento especial de Xylan, haciéndola cómoda y fácil de limpiar por su bajo coeficiente de fricción y su poder anti-adherente.
- Incluye Regulador de caudal de aire Mod. J-137.
- Depósito de nylon de 650 cc.con filtro interior y antigoteo.
- Pasos SA (1,20-1,30), SH (1,30-1,40-1,60) y SM (1,30-1,40-1,60) mm.
- Presión recomendada: de 2 a 2,50 bar.
- Consumo de aire: entre 320 y 340l./min.,según sistema.
- Peso: 800gr.
- Accesorios: Mod.BM-03 y Mod.r-302
- Principales sectores de aplicación:

CARROCERÍA	CARROCERÍA IND.	MAQUINARIA IND.	DECORACIÓN	IND. MUEBLE
CARROCERÍA	CARROCERÍA INDUSTRIAL	MAQUINARIA INDUSTRIAL	DECORACION	INDUSTRIA NAVAL

Instrucciones de uso.

Para un buen funcionamiento, es recomendable instalar un Filtro Regulador de presión entre el compresor y la pistola.

Para un perfecto acabado debemos mantener la misma presión de trabajo con un aire limpio y sin humedad.

Puesta en marcha.

- 1.- Conectar la manguera diámetro 8 mm. para presión de 10 bar (longitud recomendada de 5 a 6 m.), del compresor al Adaptador rosca hembra de 1/4" (fig.19).
- 2.- Llenar el Deposito nylon 650 cc. (fig.8) con pintura, adecuada para proyectar a pistola.
- 3.- Abrir el aire, la presión de trabajo es de 2 a 3,5 bares.
- 4.- Abrir el Grifo J-137 (fig.20), regular la salida del producto, con el Regulador de color (fig.14), en más o menos, depende del tipo de proyección que se desee. Regular el abanico con el Regulador de abanico (fig.12) debe ajustarse a la superficie a pintar, evitaremos desperdiciar pintura.

IMPORTANTE: Advertencias de Seguridad.

- Solo se deben proyectar a pistola, los productos autorizados por los propios fabricantes de pintura.
- Se seguirán todas las recomendaciones de seguridad de la ficha de producto de la pintura utilizada. El local donde se pinte deberá estar bien ventilado y adecuadamente iluminado, adicionalmente se tendrán en cuenta las precauciones de la instalación eléctrica en locales con riesgo de incendio y explosión y de electricidad estática si así lo requiere el tipo de pintura a utilizar.
- Para pintar es obligatorio el uso de mascarillas. Esta totalmente prohibido fumar en el lugar de trabajo, mientras se esté proyectando pintura con la pistola. Asegurarse de que el aire está cerrado antes de proceder a cualquier manipulación con la pistola, limpieza etc.
- No se debe superar los rangos de presión especificados en la descripción.
- Se aconseja que las labores de pintura se realicen dentro de una cabina de pintura homologada.

Mantenimiento.

La pistola de pintar no necesita de un especial mantenimiento, aconsejamos limpiar con un producto apropiado al tipo de pintura utilizada y lubricar la Tuerca retén de aire (fig.31) y la Tuerca retén de color (fig.29) al finalizar el trabajo: quedará preparada para próximos usos.

nº	REF.	DESCRIPCIÓN	CANT.	nº	REF.	DESCRIPCIÓN	CANT.
1	003509-4800	TUERCA DE CABEZAL	1	14	003510-3600	REG. COLOR COM.	1
	003505-4912	BOQUILLA AIRE (P-1,20) SA	1		003552-3612	AGUJA DE COLOR COM. (P-1,20)	1
	003505-4913	BOQUILLA AIRE (P-1,30) SA	1		003552-3613	AGUJA DE COLOR COM. (P-1,30)	1
	003508-4913	BOQUILLA AIRE (P-1,30) SM	1		003552-3614	AGUJA DE COLOR COM. (P-1,40)	1
2	003508-4914	BOQUILLA AIRE (P-1,40) SM	1		003552-3616	AGUJA DE COLOR COM. (P-1,60)	1
	003508-4916	BOQUILLA AIRE (P-1,60) SM	1	16	000174-3600	SOP. REG. COLOR Y JUNTA	1
	003512-4913	BOQUILLA AIRE (P-1,30) SH	1	17	003551-3600	BULON GATILLO COMPLETO	1
	003512-4914	BOQUILLA AIRE (P-1,40) SH	1	18	003513-4000	GATILLO	1
	003512-4916	BOQUILLA AIRE (P-1,60) SH	1	19	002705-0514	ADAPT. R. HEMBRA 1/4	1
3	001163-0600	ANILLA DE SUJECION	1	20	009451-3600	REGULADOR DE AIRE J-137	1
	001626-3312	BOQUILLA COLOR (P-1,20)	1	21	000819-4000	REDUCCION TOMA DE AIRE	1
	001626-3313	BOQUILLA COLOR (P-1,30)	1	22	003503-3600	VALVULA DE AIRE COM.	1
4	001626-3314	BOQUILLA COLOR (P-1,40)	1	23	000113-0600	MUELLE VALVULA DE AIRE	1
	001626-3316	BOQUILLA COLOR (P-1,60)	1	24	000114-0100	VALVULA DE AIRE	1
5	001636-0500	ARANDELA DISTRIB. DE AIRE	1	25	003541-3600	SOP. VALVULA DE AIRE COM.	1
6	000824-0100	ANTIGOTEO DEPOSITO GRAVEDAD	1	26	003553-0500	VASTAGO VALVULA DE AIRE	1
7	000828-0100	TAPA DEP. GRAVEDAD 650 CC.	1	27	003531-0500	ARANDELA DE TEFLON DE 15X1,2	1
8	000821-1400	DEP. GRAVEDAD 650 CC.	1	28	000118-0200	RETEN DE AIRE Y DE COLOR	2
9	000820-3600	FILTRO Ø10 DEP.GRAV.650CC.COM.	1	29	000122-4000	TUERCA RETEN DE COLOR	1
10	000833-3600	DEP. GRAVEDAD 650 CC. COM.	1	30	003538-4000	TOPE AGUJA	1
11	003501-4605	CUERPO PISTOLA 3500	1	31	000121-4000	TUERCA RETEN DE AIRE	1
12	003506-3600	REG. ABANICO COM.	1	32	001621-0200	ARANDELA DE COBRE Ø22 X 2	1
13	000109-0600	MUELLE AGUJA DE COLOR	1	33	003518-0500	ARANDELA DE TEFLON DE 21,9X1,2	1