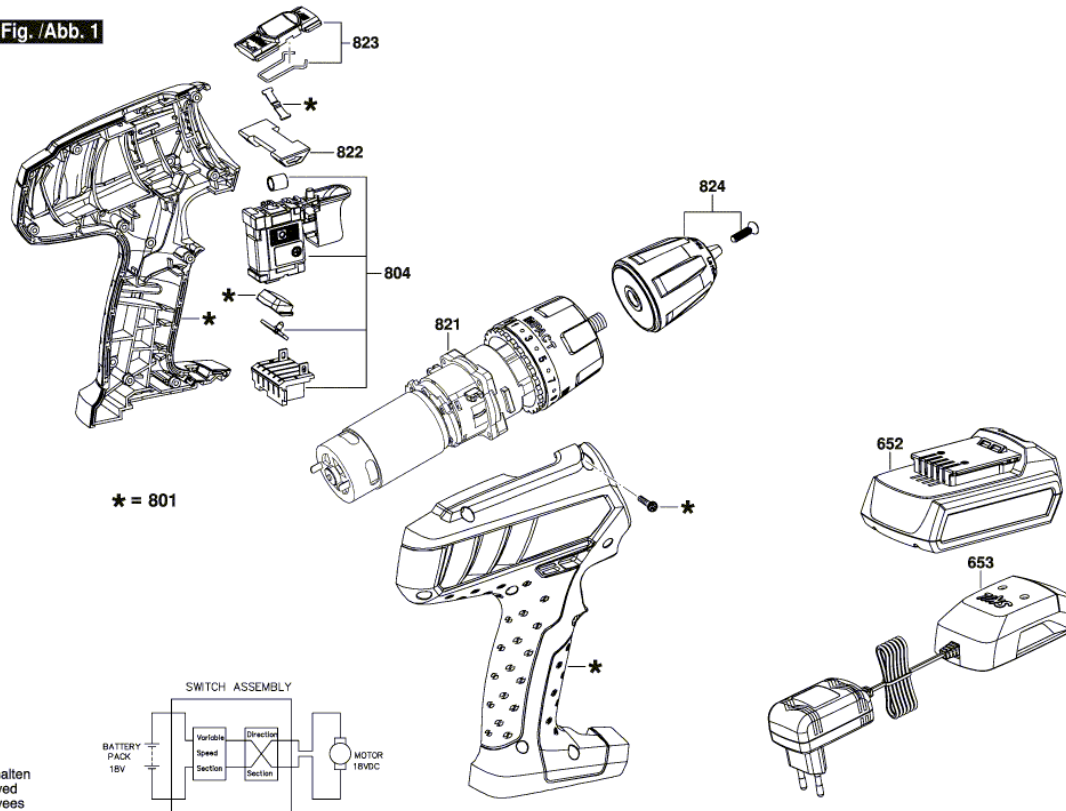


Figura - tipo - E

F 015 283 401
 Stand } 17-01-25
 Issue } **Fig. /Abb. 1**



Änderungen vorbehalten
 Modifications reserved
 Modifications reserves
 Salvo modificaciones