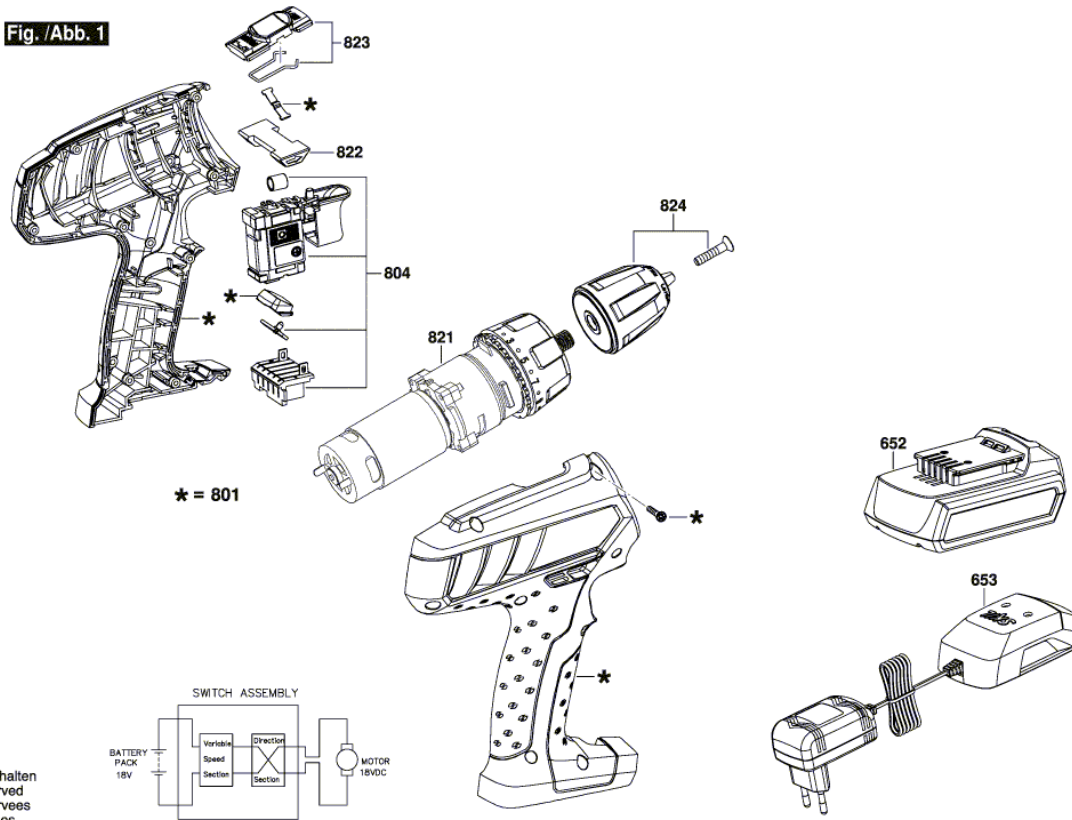


Figura - tipo - E

F 015 283 201
Stand }
Issue } 17-01-25

Fig. /Abb. 1



Änderungen vorbehalten
Modifications reserved
Modifications reserves
Salvo modificaciones