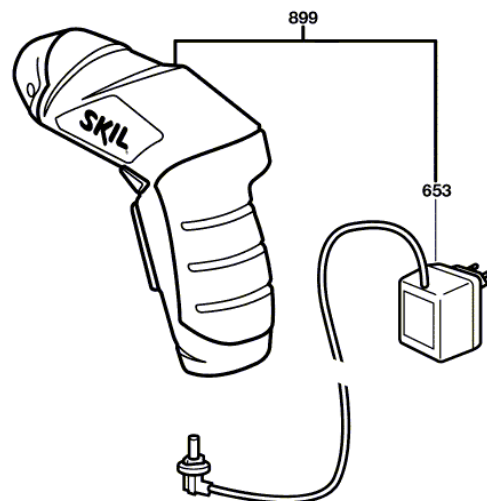


Figura - tipo - E

F 015 243 601
Stand } 08-09-05
Issue } **Fig./Abb. 1**



Änderungen vorbehalten
Modifications reserved
Modifications réservées
Salvo modificaciones