

Asistencia Técnica.

- Garantizamos la asistencia técnica para todos nuestros productos; consulte a su distribuidor; disponemos de recambios para todos los modelos de nuestra fabricación.

- **KRIPXE, S.A.** se reserva el derecho de efectuar modificaciones en todos sus productos, sin previo aviso.

Garantía.

Todos nuestros fabricados están totalmente garantizados en todas sus piezas contra cualquier vicio o defecto de fabricación. Garantía válida durante DOS AÑOS. No nos hacemos responsables del uso inadecuado de este artículo.

DECLARACIÓN DE CONFORMIDAD "CE"

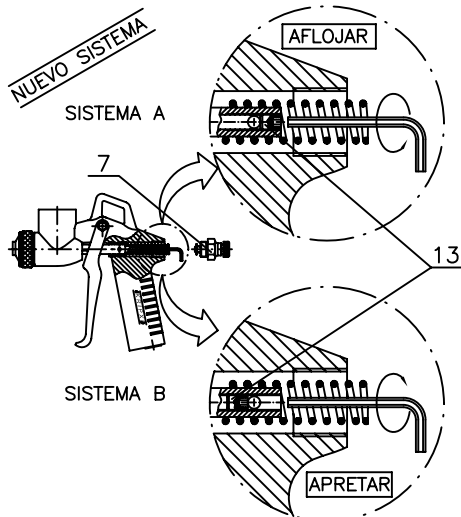
Nosotros KRIPXE, S.A. Pol. Ind. Nº. 3, Calle Mecànics Nave 9 46120 ALBORAYA (Valencia) España. Declaramos, bajo nuestra única responsabilidad, que el siguiente accesorio intercambiable que modifica la función de un compresor de aire comprimido, cumple con todos los requisitos esenciales para la salud y seguridad de las siguientes Directivas Europeas y Normas Armonizadas.

Descripción: Pistola de pintar por gravedad	Año de construcción: 2017
Fabricante: KRIPXE, S.A.	Directivas Europeas: 98/37 CE
Modelo: K-12 De 2,5 l.	Normas Armonizada: UNE EN 292-1 y UNE EN 292-2

INDICE:

Despiece y esquema de montaje.	Pág.2	Mantenimiento.	Pág.3
Descripción.	Pág.3	Anomalías.	Pág.3
Instrucciones de uso.	Pág.3	Asistencia técnica.	Pág.4
Puesta en marcha.	Pág.3	Garantía.	Pág.4
Importante: Advertencias de seguridad.	Pág.3	Declaración de conformidad "CE".	Pág.4

NOTA.- Para trabajar con **<Aire Discontinuo>** (SISTEMA B), consultar el esquema adjunto.



Sistema A para salida de aire continuo.
Sistema B para salida de aire cuando se acciona el gatillo.

- Las pistolas están montadas de fábrica según el sistema A.

- Para cambiar de sistema se debe sacar el Regulador de color completo (fig.7) y aflojar o apretar el tornillo allen M4x5 (fig.13).

OTROS FABRICADOS <KRIPXE>

Equipos para lacas y pinturas.

Pistolas para proyectar todo tipo de pinturas.

Copas de viscosidad / Enchufes rápidos para aire.

Filtros, Reguladores y Lubricadores para instalaciones de aire.

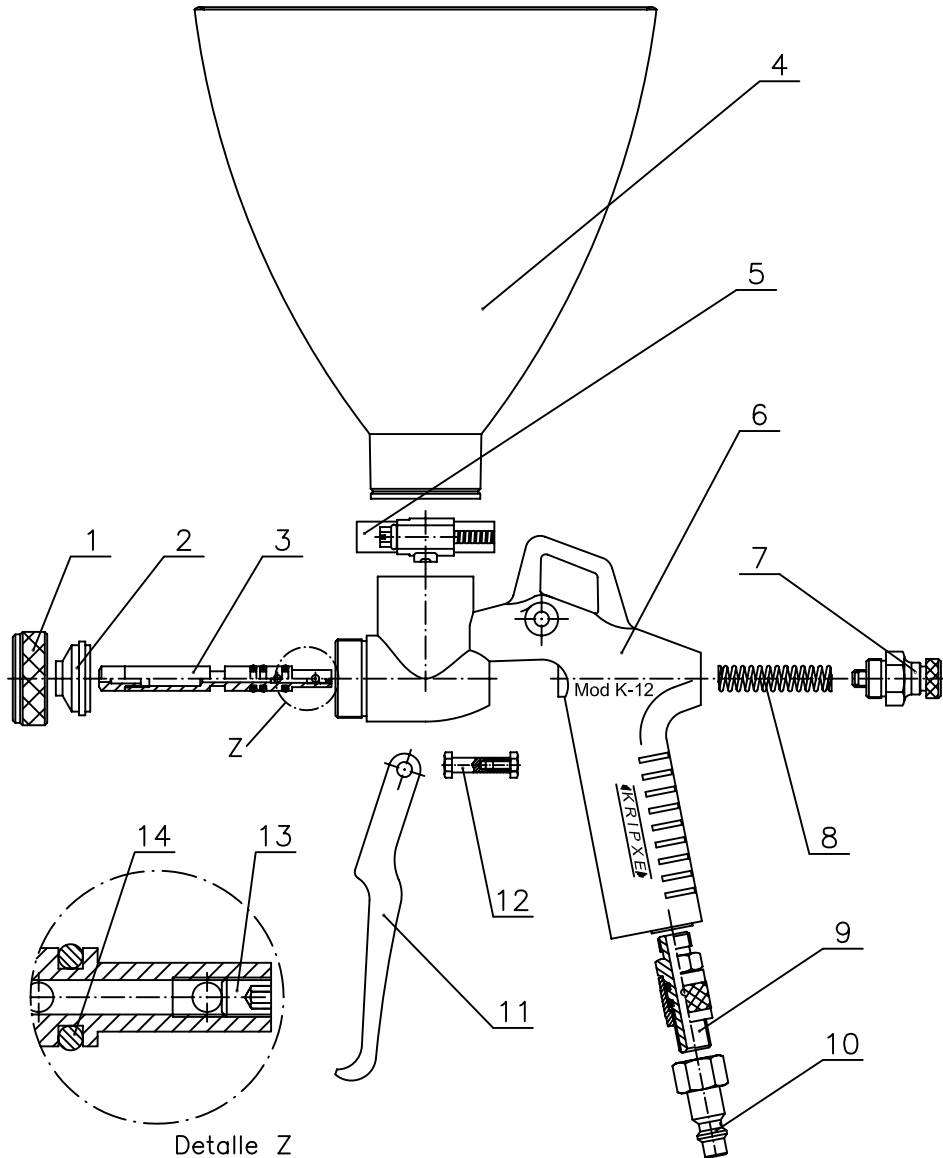


Manual de Instrucciones. Pistola



Modelo: K-12 de 2,5 L.

Despiece y esquema de montaje. Pistola modelo K-12 de 2,5 L.



Descripción.

Pistola para gétele y corcho proyectado expresamente diseñada para uso profesional, por su manejo, sencillo funcionamiento y bajo consumo de aire.

Este modelo de pistola esta especialmente diseñado para trabajar con el compresor mod. Mar-75 de aire continuo. Si necesita trabajar con compresores de aire discontinuo, como el mod. Atl.-5, es imprescindible sustituir el sop. descargador com. (001317-3600) por el regulador de aire mod. J-136, así como cambiar el montaje original o "sistema a" de la aguja por el "sistema b" (vease el manual de instrucciones).

Características:

- cuerpo pistola con casquillos inyectados para una mayor durabilidad de la pistola.
- incluye regulador de caudal de aire.
- deposito de polietileno de 2,5 litros.
- pasos: 4,00 - 5,00 y 6,00 Mm.
- presión recomendada: de 3,5 a 4 bar.
- peso: 975 gr.

Nota: disponemos de juegos de boquillas adicionales paso \varnothing 8'00 para la proyección de textil.



Instrucciones de uso.

Para un buen funcionamiento, es recomendable trabajar con compresor de aire continuo, para un perfecto acabado debemos mantener la misma presión de trabajo.

Puesta en marcha.

- 1.- Conectar la manguera diámetro 8 mm. para presión de 10 bar.(longitud recomendada de 4,5 a 7 m), del compresor al RACOR CON TUERCA A-7 1/4X8 de la pistola (fig.10).
- 2.- Llenar el DEP. GRAVEDAD 2,5 L. (fig.4), con pintura adecuada para proyectar a pistola.
- 3.- Conectar el compresor, ya disponemos de aire continuo; la presión recomendada es de 2 a 5 bares.
- 4.- Regular la salida del producto, con el REG. DE COLOR COM. (fig.7) y el aire con el SOP. DESCARGADOR COM. (fig.9), en más o menos, depende del tipo de proyección que se desee, debe ajustarse a la superficie a pintar, evitaremos desperdiciar pintura.

Importante: advertencias de seguridad.

- Solo se deben proyectar a pistola, los productos autorizados por los fabricantes de pintura.
- Para pintar es recomendable el uso de mascarillas. Esta totalmente prohibido fumar en el lugar de trabajo, mientras se esté proyectando pintura con la pistola.
- Asegurarse de que el aire está cerrado (**desconectar el compresor**) antes de proceder a cualquier manipulación con la pistola, limpieza etc.
- No proyecta: comprobar el SOP. DESCARGADOR COM. (fig.9) puede estar regulado de forma inadecuada.

Mantenimiento.

La pistola para pintar no necesita de un especial mantenimiento, aconsejamos limpiar con un producto apropiado al tipo de pintura utilizada, al finalizar el trabajo; quedará preparada para próximos usos.

Anomalías.

En general producidas por el mal uso de la pistola:

- Proyecta con dificultad: ver si las boquillas son las adecuadas para el tipo de producto a proyectar.

nº	REF.	DESCRIPCIÓN	CANT.	nº	REF.	DESCRIPCIÓN	CANT.
1	001301-4000	TUERCA DE CABEZAL	1	8	001311-0600	MUELLE AGUJA DE COLOR	1
2	1302-40	BOQUILLA DE COLOR	1	9	001317-3600	SOP. DESCARGADOR COM.	1
3	001306-3600	AGUJA DE COLOR COM.	1	10	002705-0514	ADAPT. R. HEMBRA 135 1/4	1
4	001332-1400	DEP. GRAVEDAD 2,5 L.	1	11	001318-4000	GATILLO	1
5	001309-0600	ABRAZADERA ASFA S-W2M 32-50S	1	12	000108-3600	BULON GATILLO COMPLETO	1
6	001310-4602	CUERPO PISTOLA K-12	1	13	001340-0600	TOR. ALLEN M4X5 DIN 913 INOX.	1
7	001314-3600	REG. DE COLOR COM.	1	14	001307-0600	JUNTA TORICA 5,5 X 2,5	3