

# MOTOSIERRA AY-MTSP-300

Fig. 1

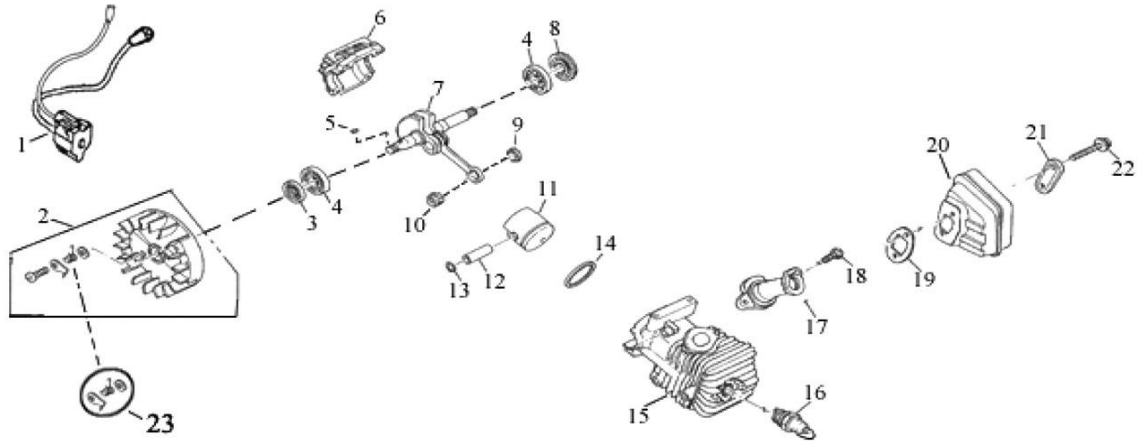


Fig. 2

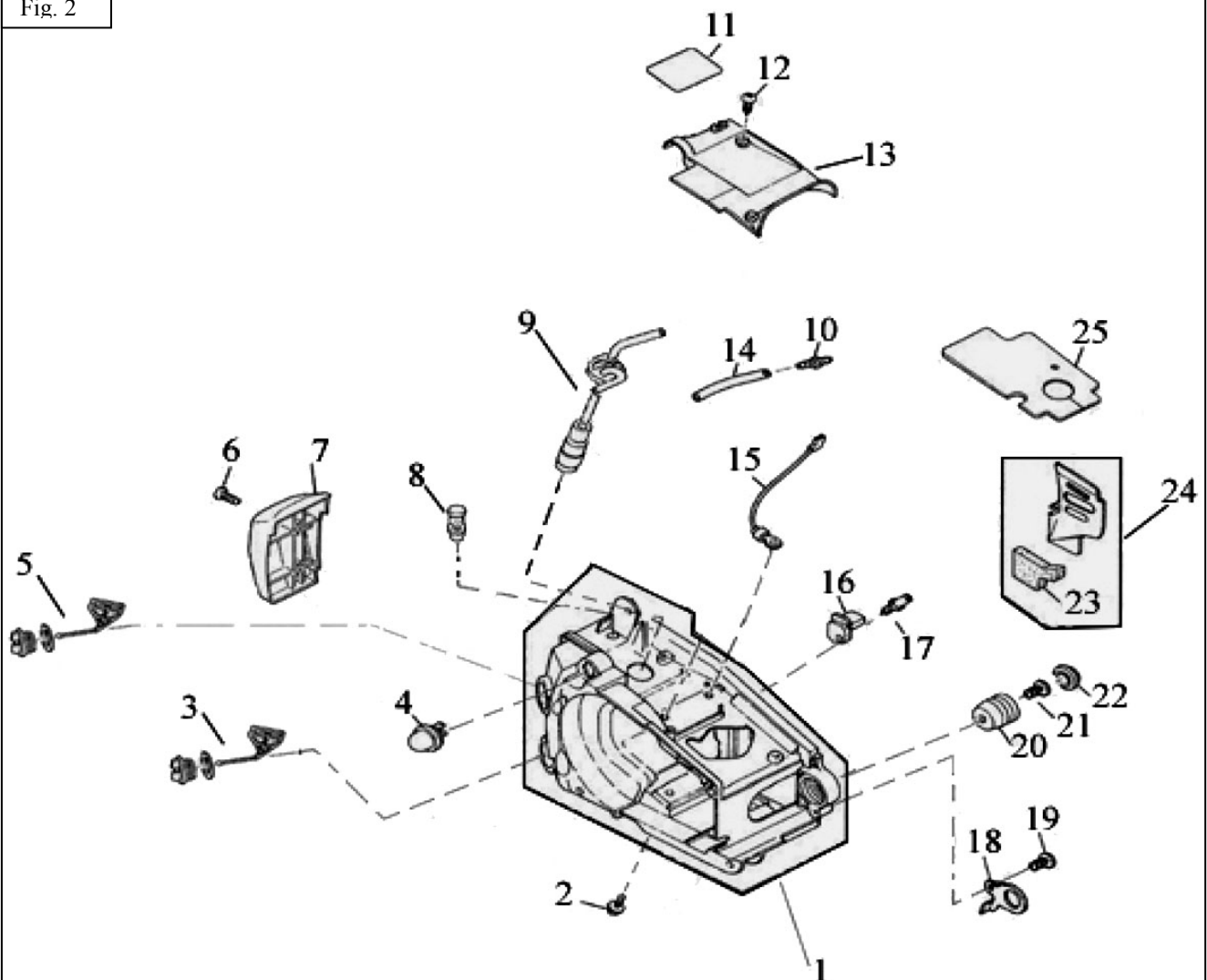


Fig. 3

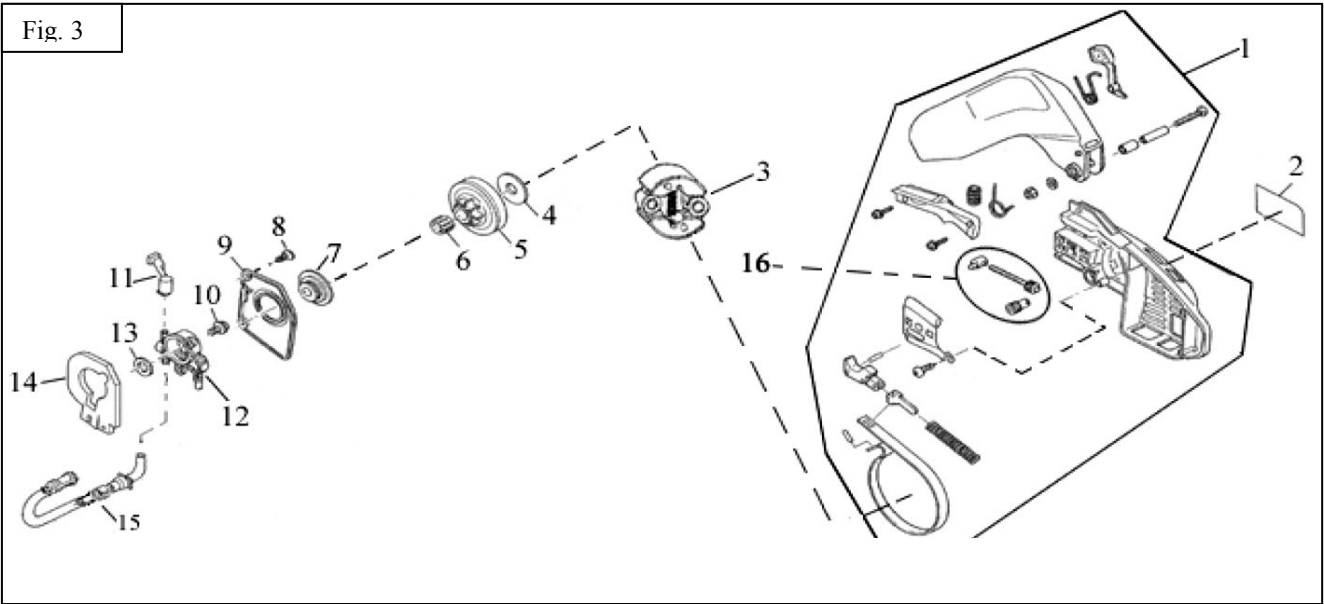


Fig. 4

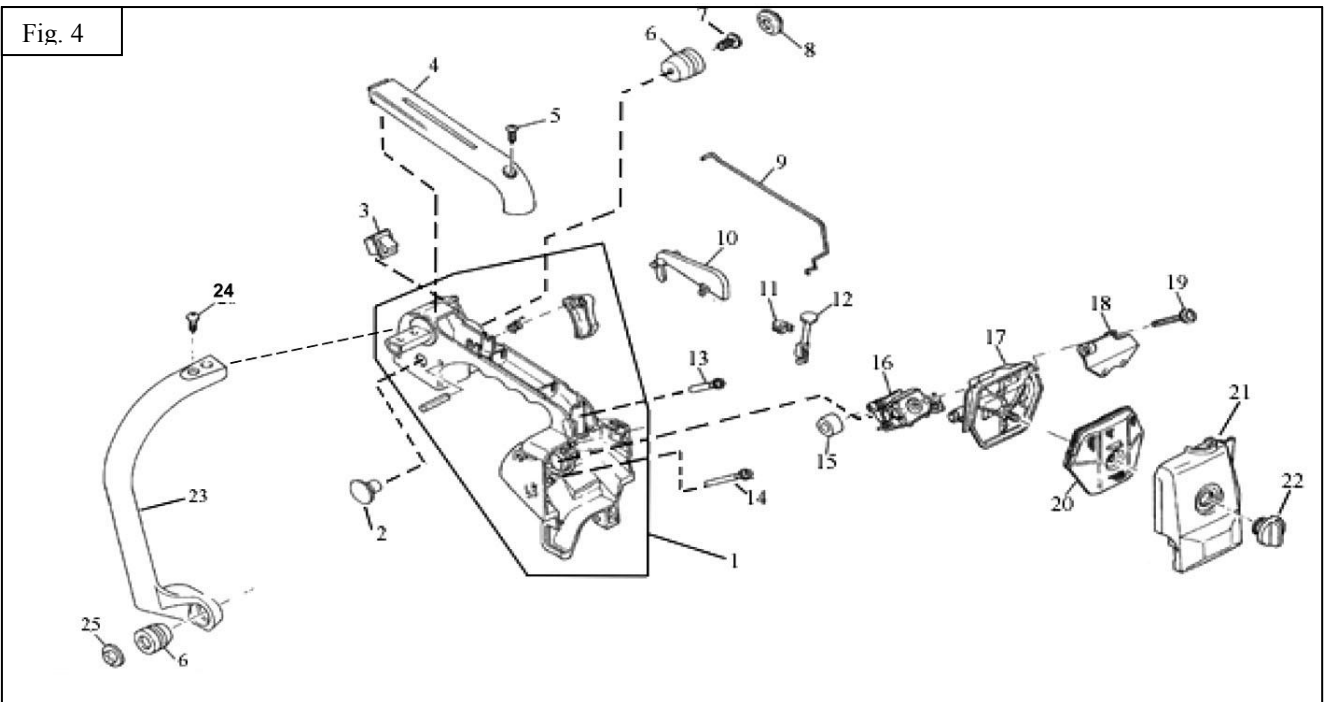


Fig. 5

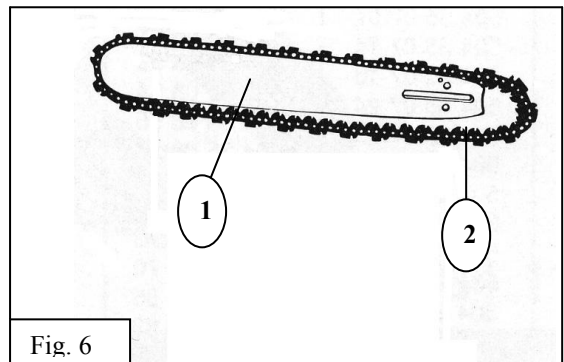
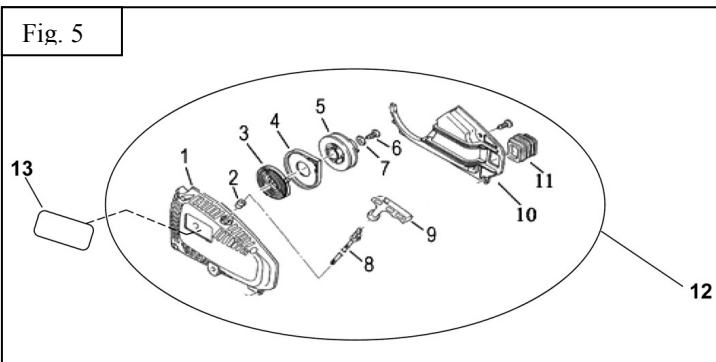


Fig. 6

Nº	Código	Descripción	Uds.	P.V.P. Unidad	Nº	Código	Descripción	Uds.	P.V.P. Unidad
<b>Fig. 1</b>									
11	5300111	Pistón	1		17	5300117	Tubo Admisión	1	
12	5300112	Bulón Pistón	1						
14	5630114	Segmento	1						
16	5300116	Bujía	1						
<b>Fig. 2</b>									
3	5300203	Tapón aceite	1		14	5300214	Tubo	1	
4	5300204	Purgador	1		15	5300215	Cable	1	
5	5300205	Tapón gasolina	1						
9	5300209	Tubo gasolina	1						
10	5300210	Racord	1						
<b>Fig. 3</b>									
5	5300305	Piñón cadena	1						
12	5300312	Bomba aceite	1						
16	5300316	Cjto. Tensor	1						
<b>Fig. 4</b>									
10	5300410	Palanca Acelerador	1		17	5300417	Tapa Int. Filtro	1	
11	5300411	Anilla Estrangulador	1		20	5300420	Filtro Aire	1	
12	5300412	Estrangulador	1						
16	5300416	Carburador	1						

**Fig. 5**

3	5300503	Muelle	1						
4	5300505	Polea arranque	1						
9	5300509	Maneta	1						
12	5300512	Cjto Arranque	1						

**Fig. 6**

1	5300601	Espada	1						
2	5300602	Cadena	1						

NOTA: En ésta lista sólo están los recambios más habituales. Si se necesita algún otro consultar”.