

# MOTOAZADA AY-180

Fig. 1

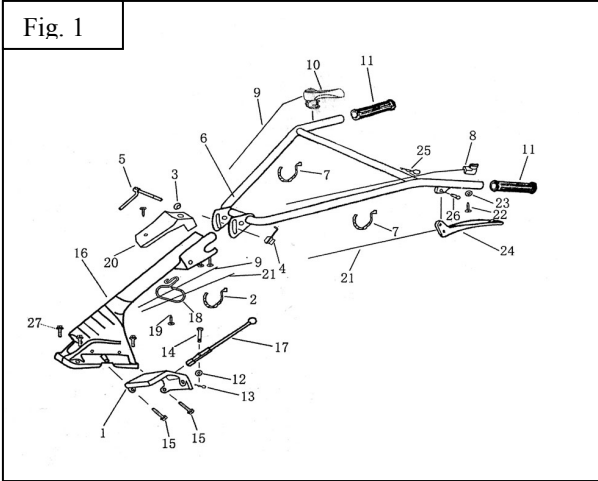


Fig. 2

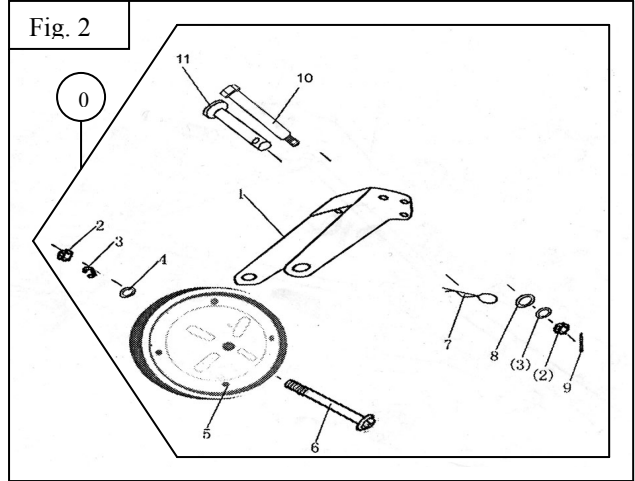


Fig. 3

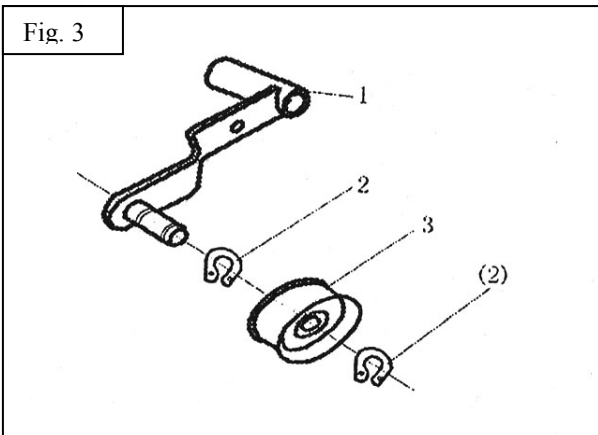


Fig. 4

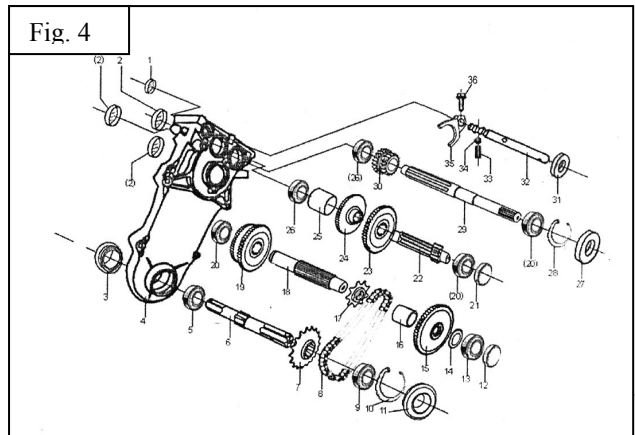


Fig. 5

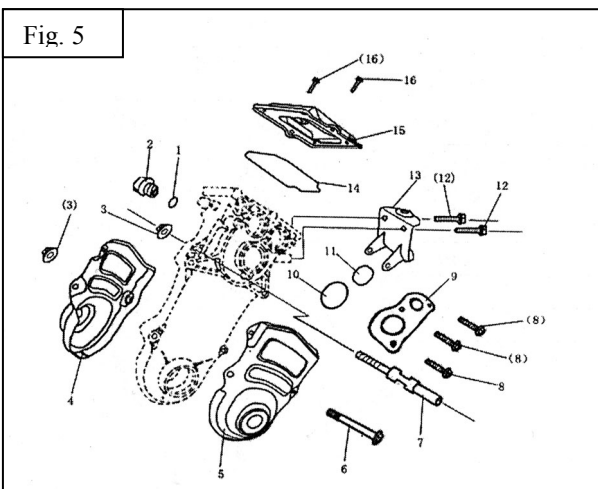


Fig. 6

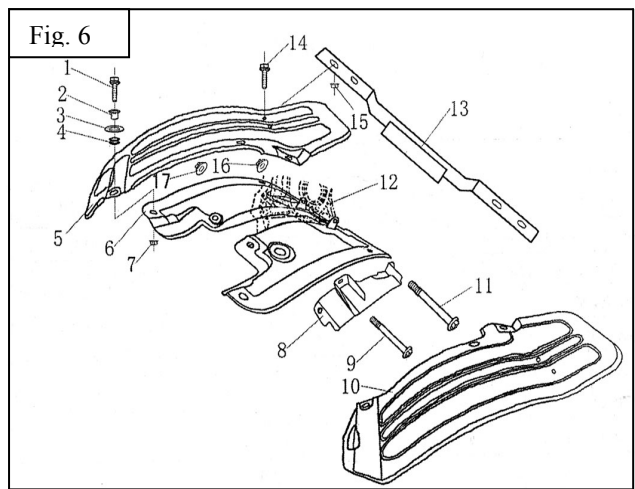


Fig. 7

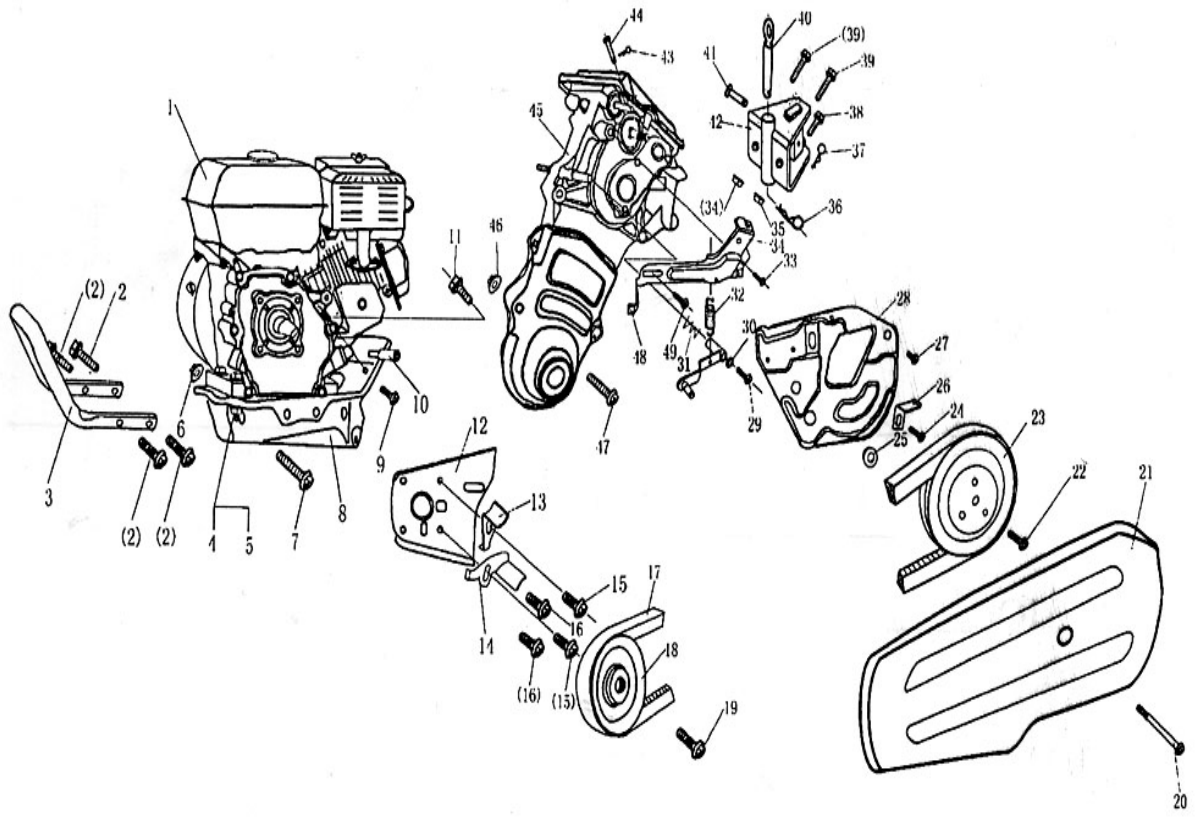


Fig. 8

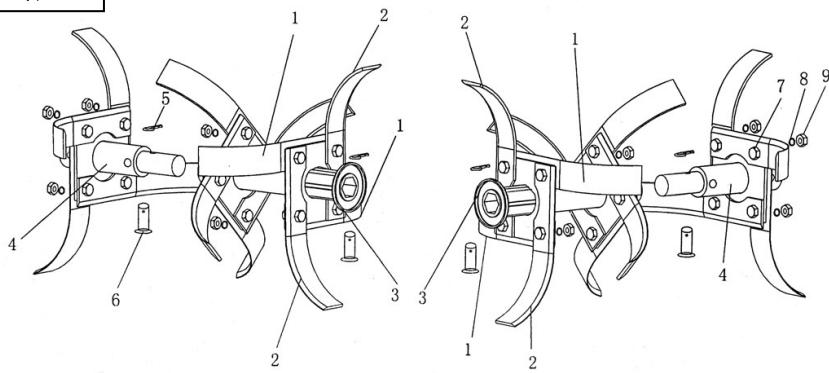
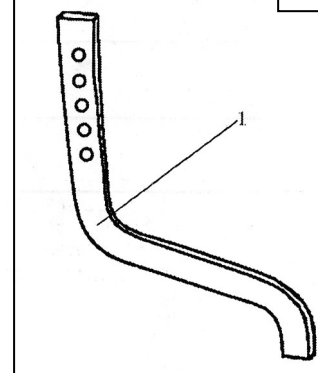


Fig. 9



Nº	Código	Descripción	Uds.	P.V.P. Unidad	Nº	Código	Descripción	Uds.	P.V.P. Unidad
<b>Fig. 1</b>									
8	5692001	Interruptor ON-OFF	1		17	5692003	Palanca Velocidades	1	
9	5692027	Cable + Acelerador	1		20	5692004	Cubierta	1	
10	5692002	Acelerador	1		21	5692026	Cable Embrague	1	
<b>Fig. 2</b>									
0	5692005	Cjto. Rueda Delantera	1		5	5692025	Rueda Delantera	1	
<b>Fig. 3</b>									
3	5692006	Polea Tensora	1						
<b>Fig. 5</b>									
4	5692007	Carcasa Izquierda Caja Cambios	1		13	5692009	Soporte Caja Cambios	1	
5	5692008	Carcasa Derecha Caja Cambios	1		15	5692028	Tapa Caja cambios	1	
<b>Fig. 6</b>									
5	5692010	Chapa Cubierta Derecha	1		13	5692012	Soporte Chapas Cubierta	1	
10	5692011	Chapa Cubierta Izquierda	1						
<b>Fig. 7</b>									
1	5600660	Motor KT-168 PMZ	1		21	5692016	Cubierta Correa	1	
	5417621	Motor HONDA GX-160 T1 SX4			32	5692017	Muelle	1	
8	5692013	Soporte Inferior Motor	1		45	5418512	Cjto. Caja Cambios	1	
12	5692014	Chapas Polea	1						
17	5692015	Correa	1						

**Fig. 8**

1	5692018	Cuchilla Izquierda	12		4	5692021	Eje Externo Cuchillas	2	
2	5692019	Cuchilla derecha	12		5	5692022	Anilla Pasador	2	
3	5692020	Eje Interno Cuchillas	2		6	5692023	Bulón	2	

**Fig. 9**

1	5692024	Reja	1						
---	---------	------	---	--	--	--	--	--	--

**Accesorios**

*	5418513	Kit Ruedas-Ejes 400 X 80	1		*	5418521	Eje Exagonal Kit Ruedas	1	
*	5418514	Aporcador	1		*	5418522	Soporte Kit Ruedas	1	
*	5418516	Kit Ruedas Metálicas	1						
*	5418517	Reja Arrancapat. + Soporte	1						

NOTA: En ésta lista sólo están los recambios más habituales. Si se necesita algún otro consultar”.