

**CHONGQING YIHU ENGINE MACHINERY CO.,LTD**

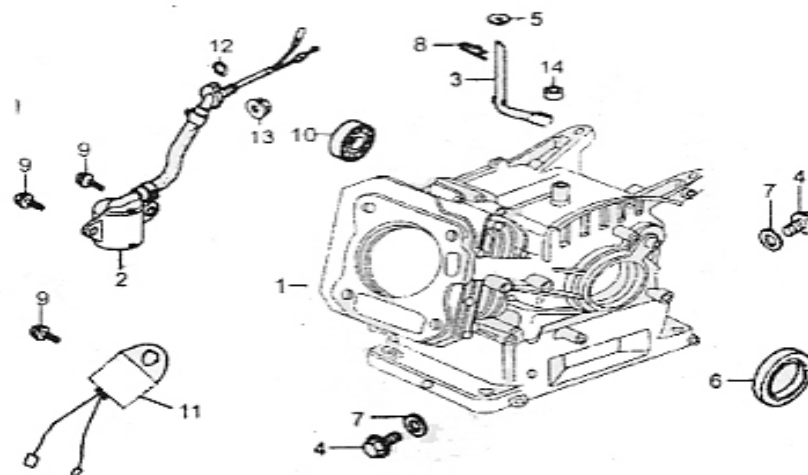
**YH6500-7500 DRAWING**

# 目录

## Index to engineer group

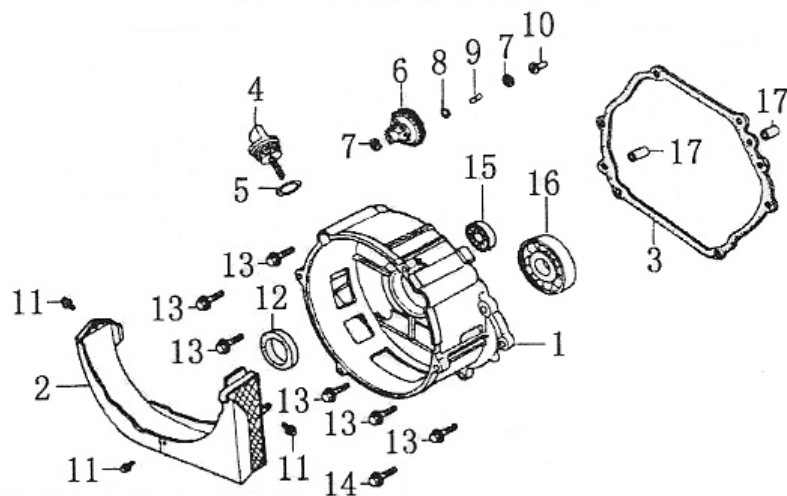
E-01	曲轴箱体总成.....1~2 Crankcase assembly	E-10	点火线圈组件.....21 Ignition coil assy
E-02	曲轴箱盖部件.....3~4 Crankcase cover assembly	E-11	空气滤清器总成.....22~23 Air cleaner
E-03	缸头、缸头盖总成.....5~6 Cylinder head&cylinder head coer assembly	E-12	消声器组件.....24~25 Muffler assembly
E-04	曲轴、活塞连杆、平衡轴总成.....7~9 Crankshaft,piston&tie-rod,balancing shaft	E-13	油箱总成.....26~27 Fuel tank assembly
E-05	配气机构.....10~11 Camshaft	E-14	控制面板组件.....28~30 Control panel
E-06	化油器总成.....12~16 Carburetor assembly	E-15	电机部件.....31~33 Generator
E-07	启动器组件.....17~18 Recoil starter	E-16	机架组件.....34 Frame
E-08	调速控制系统.....19 Regulating control system	E-17	随机工具.....35 Toole
E-09	飞轮部件.....20 Flywheel		

# E-01 曲轴箱体总成 Crankcase assembly



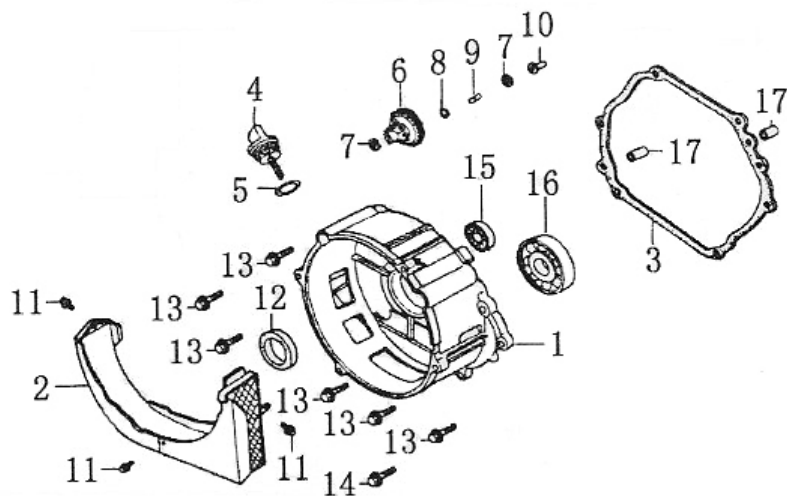
序号 NO.	零部件编码 Part NO.	零部件名称		Price (USD)	数量 QTY	
		中文	English		6500	7500
10	15040001	轴承 6202(GB/T 276-94)	Bearing radially ball 6202		1	1
11	10690001	单向导通器	Amplifier		1	1
12	21250001	O 形密封圈 13×1.4	O-Ring 13×1.4		1	1
13	15010009	螺母 M10 (GB/T 6177-2000)	Nut flange M10		1	1
14	10880002	油封 8×14×5	Oil seal 8×14×5		1	1

## E-02 曲轴箱盖组件 Crankcase cover assembly



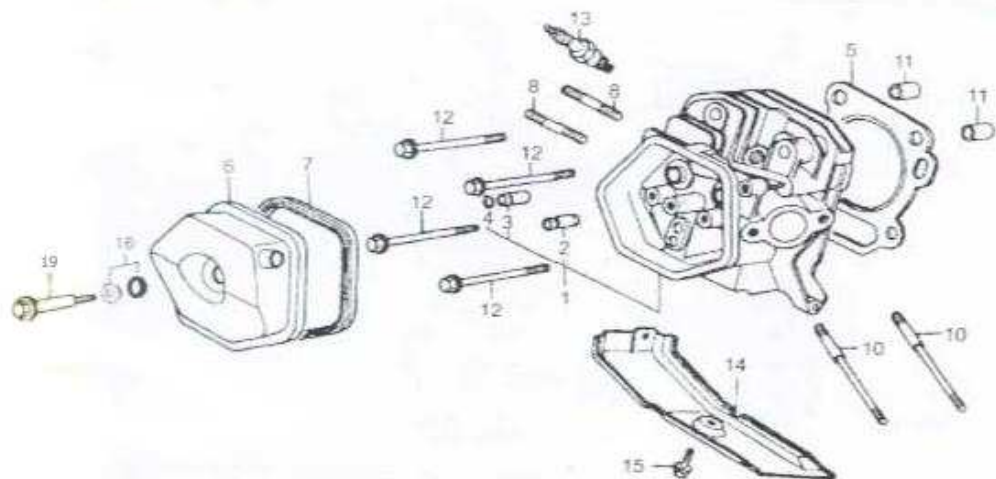
序号 NO.	零部件编码 Part NO.	零部件名称		Price (USD)	数量 QTY	
		中文	English		6500	7500
1	11080003	电机端盖	Cover Assembly crankcase		1	1
2	11140001	电机风罩	Crankcase cover garel		1	1
3	10210006	合箱纸垫	Crankcase gasket		1	1
4	10190004	机油尺	Dipstick		1	1
5	12610002	机油尺密封圈	Packing, oil filler		1	1
6	20903002	调速从动齿	Speed regulating gear		1	1
7	20902002	调速轴卡圈	Clip		1	1
8	20905002	调速齿轮垫片	Washer		1	1
9	20908001	调速芯轴	Speed reglating shaft		1	1
10	20901002	调速帽	Sliding sleeve		1	1
11	15000115	螺栓 M5×12 (GB/T 5789-86)	Bolt flange M5×12		1	1

# E-02 曲轴箱盖组件 Crankcase cover assembly



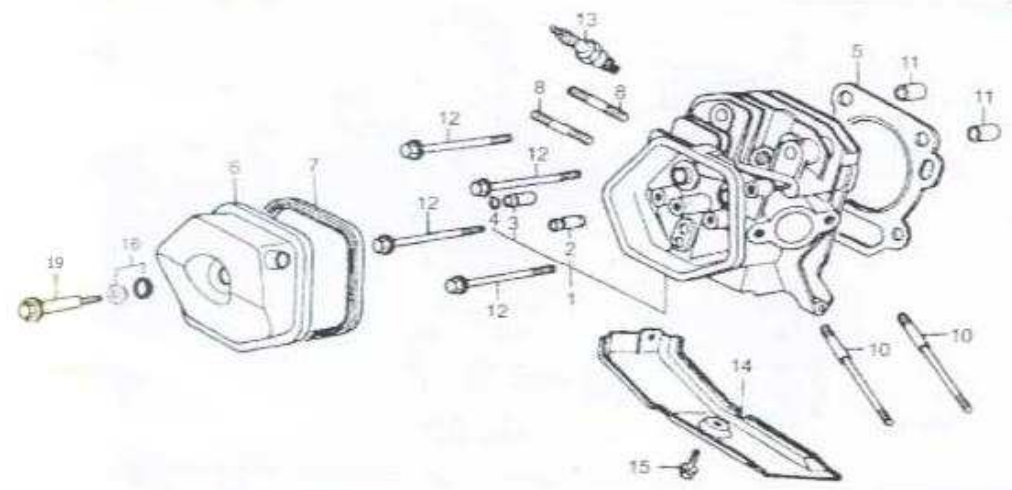
序号 NO.	零部件编码 Part NO.	零部件名称		Description	数量 QTY	
		中文	English		Price (USD)	6500
12	10170007	油封 35×52×8	Oil seal 35×52×8		1	1
13	15000197	螺栓 M8×35 (GB/T 5789-86)	Bolt flange M8×35		6	6
14	15000192	螺栓 M8×40 (GB/T 5789-86)	Bolt flange M8×40		1	1
15	15040001	轴承 6202 (GB/T 276-94)	Bearing radial ball 6202		1	1
16	15040005	轴承 6207 (GB/T 276-94)	Bearing radial ball 6207		1	1
17	10090006	定位销 8×14	Pin 8×14		2	2

### E-03 缸头、缸头盖总成 Cylinder head&cylinder head cover assembly



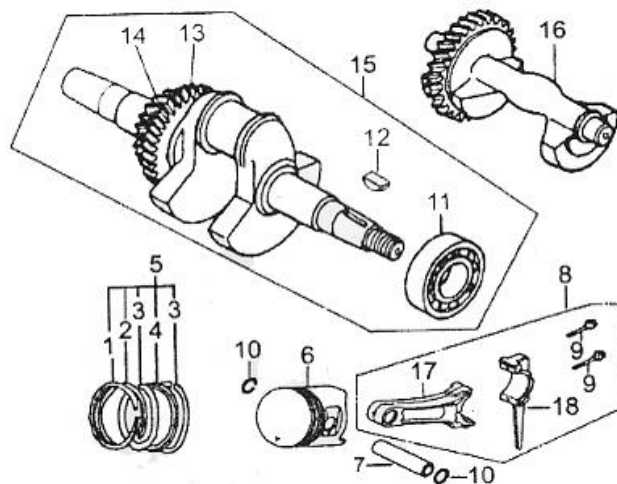
序号 NO.	零部件编码 Part NO.	零部件名称		Price (USD)	数量 QTY	
		中文	English		6500	7500
1	10060003	气缸头组合	Cylinder head assembly		1	1
2	21240002	进气门导管	Intake valve guide		1	1
3	21241002	排气门导管	Exhaust valve guide		1	1
4	21242002	弹簧卡圈	Clip,exhaust valva guide		1	1
5	10080009	气缸垫	Gasket,cylinder head		1	
	10080010					1
6	10050002	缸头盖	Cylinder head cover assembly		1	1
7	10070002	缸头盖密封圈	Gasket,cylinder head cover		1	1
8	15000102	排气双头螺栓 M8×35	Bolt stud M8×35		2	2
9	15000108	缸头盖紧固螺栓	Bolt		1	1
10	15000104	进气双头螺栓 M6—M8×110	Bolt stud M6—M8×110		2	2

### E-03 缸头、缸头盖总成 Cylinder head&cyliner head cover assembly



序号 NO.	零部件编码 Part NO.	零部件名称		Description	数量 QTY	
		中文	English		Price (USD)	6500
11	10090002	定位销 12×20	Pin 12×20		2	2
12	15000020	螺栓 M10×80 (GB/T 5789-86)	Bolt flange M10×80		4	4
13	10040004	火花塞 F7TC	Spark plug F7TC		1	1
14	10100005	导流罩	Air-leading cover		1	1
15	15000089	螺栓 M6×12 (GB/T 5789-86)	Bolt flange M6×12		1	1
16	12680001	缸头盖紧固螺栓垫圈	Washer		1	1
17						
18						
19						
20						
21						

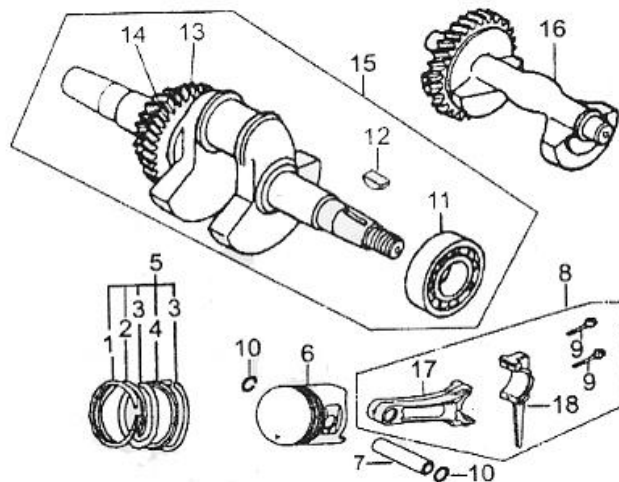
**E-04 曲轴、活塞连杆、平衡轴总成 Crankshaft ,piston&tie-rod,balancing shaft**



序号 NO.	零部件编码 Part NO.	零部件名称		Price (USD)	数量 QTY	
		中文	English		6500	7500
1	20401009	气环 I	Piston ring I		1	
	20401010					1
2	20402009	气环 II	Piston ring II		1	
	20402010					1
3	20405009	刮油片	Side ring		1	
	20405010					1
4	20404009	衬环	Wave ring		1	
	20404010					1
5	10260010	活塞环组合	Scraper ring set piston		1	
	10260011					1

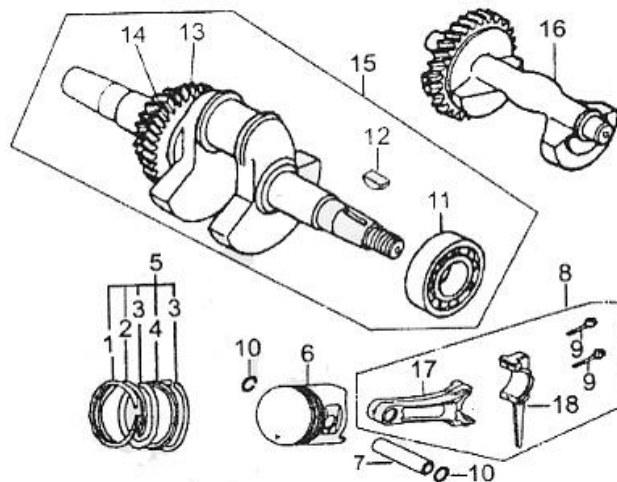


**E-04 曲轴、活塞连杆、平衡轴总成 Crankshaft,piston&tie-rod,balancing shaft**



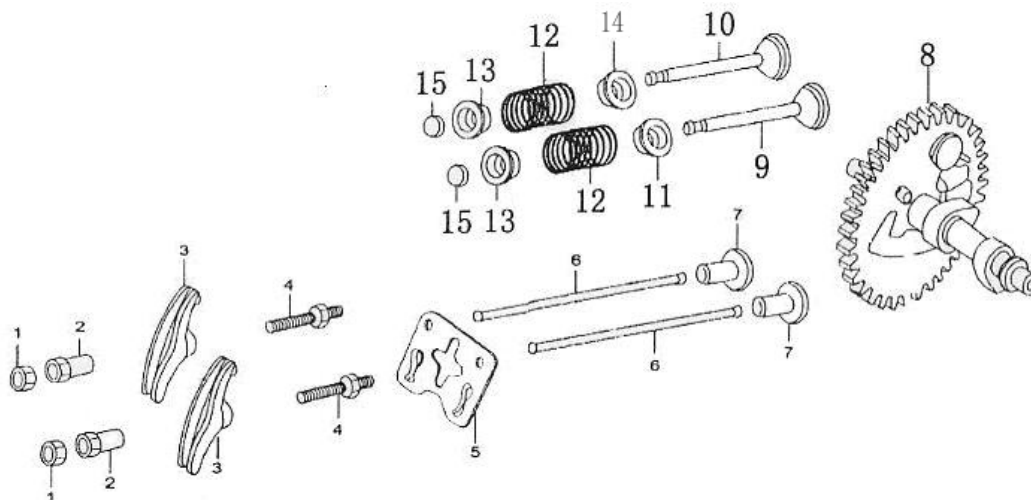
序号 NO.	零部件编码 Part NO.	零部件名称		Price (USD)	数量 QTY	
		中文	English		6500	7500
6	10240007	活塞	Piston		1	
	10240008					1
7	10270006	活塞销	Piston pin		1	1
8	10250006	连杆组合	Tie-rod assembly		1	
	10250007					1
9	21283002	连杆螺栓	Bolt,tie-rod		2	2
10	10280005	活塞销挡圈	Piston pin cir clip		2	2
11	15040005	轴承 6207 (GB/T 2756-94)	Bearing radial ball 6207		1	1
12	15030002	半圆键	Woodruff key		1	1
13	21272002	调速主动齿轮	Regulating driving gear		1	1
14	21273002	正时主动齿轮	Timing gear		1	1

**E-04 曲轴、活塞连杆、平衡轴总成 Crankshaft,piston&tie-rod,balancing shaf**



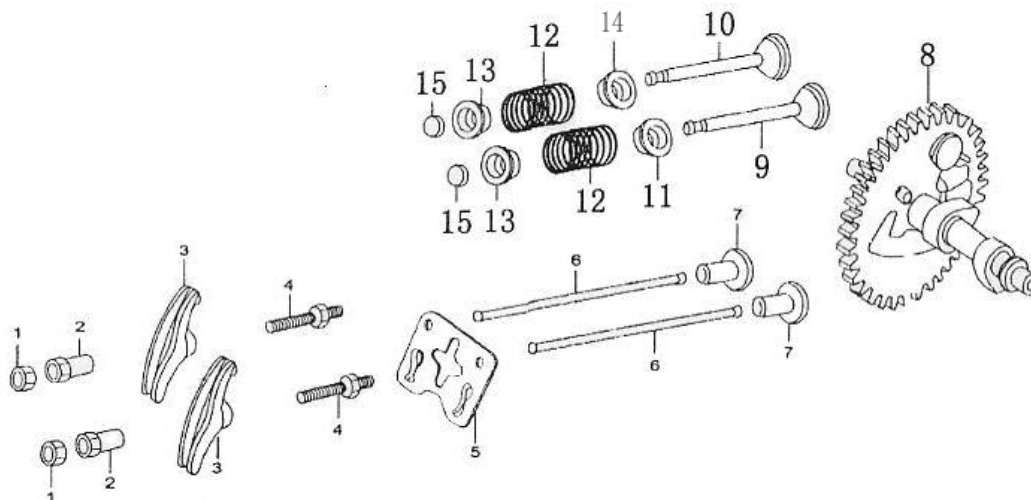
序号 NO.	零部件编码 Part NO.	零部件名称		Price (USD)	数量 QTY	
		中文	English		6500	7500
15	10230024	曲轴	Crankshaft assembly		1	
	10230032					1
16	10420002	平衡轴	Balancing shaft		1	
	10420001					1
17	21281002	连杆体	Tie-rod		1	
	21281003					1
18	21282002	连杆盖	Tie-rod cover		1	1

**E-05 配气机构 Camshaft**



序号 NO.	零部件编码 Part NO.	零部件名称 Description			数量 QTY	
		中文	English	Price (USD)	6500	7500
1	20801002	气门锁紧螺母	Lock nut		2	2
2	20802002	气门调节螺母	Adjusting nut		2	2
3	20803002	摇臂	Valve rocker arm		2	2
4	20804002	气门间隙调节螺栓	Fashtening bolt		2	2
5	10370003	推杆限位板	Push rod guide		1	1
6	10360006	推杆	Rod push		2	2
7	10380004	挺柱	Tappet		2	2
8	10390006	凸轮轴组合	Camshaft assembly		1	1
9	10310008	进气门	Intake valve		1	1
10	10320008	排气门	Exhaust valve		1	1
11	10410003	挡油罩	Oil-seal		1	1

**E-05 配气机构 Camshaft**

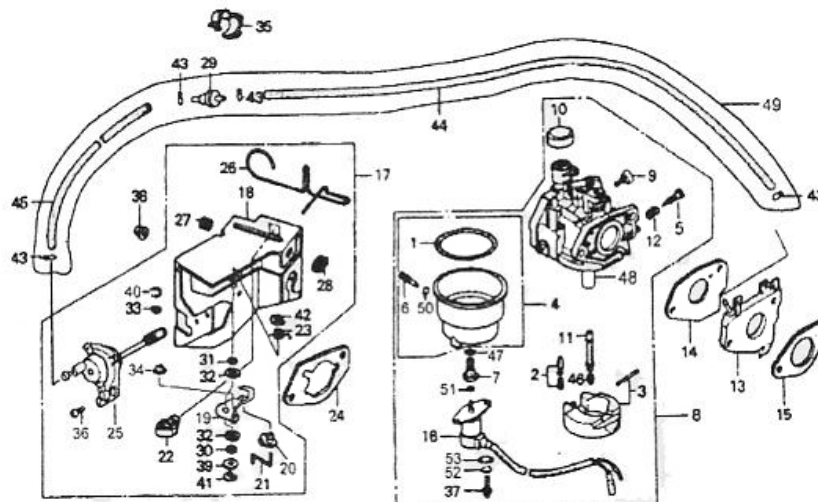


序号 NO.	零部件编码 Part NO.	零部件名称			数量 QTY	
		中文	Description English	Price (USD)	6500	7500
12	10300006	气门弹簧	Valve Spring		2	2
13	10340004	排气门弹簧座	Returner exhaust valve		2	2
14	10400002	排气门弹簧下座	Returner exhaust down valve		1	1
15	10350003	顶帽	Cap		2	2

E-06

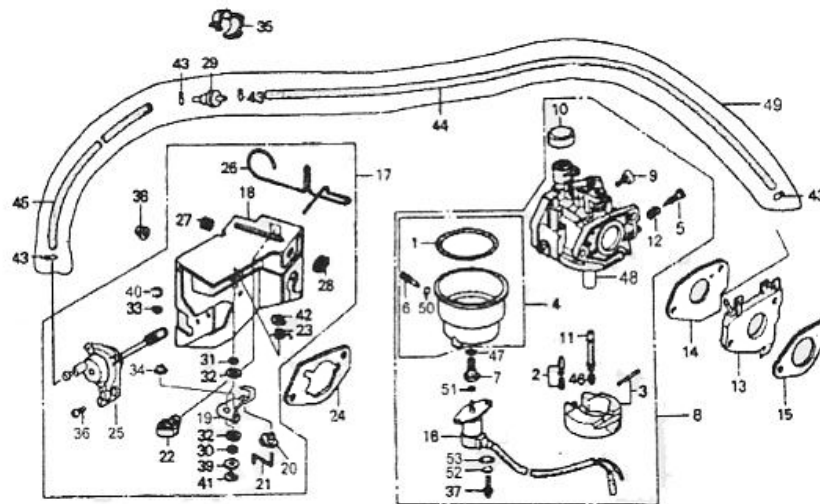
化油器总成

Carburetor assembly



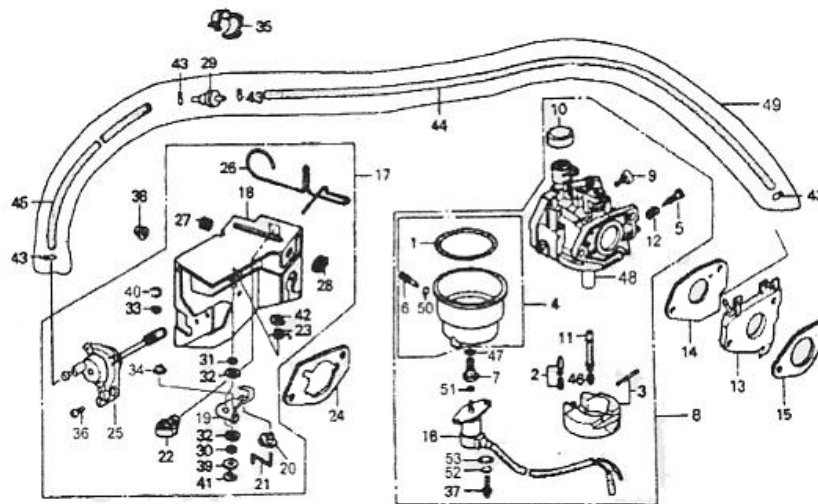
序号 NO.	零部件编码 Part NO.	零部件名称		Price (USD)	数量 QTY	
		中文	English		6500	7500
1	20301002	浮子室密封圈	Gasket ,float chamber		1	1
2	20302001	浮子油针组合	Valve set ,float		1	1
3	20303002	浮子组合	Float		1	1
4	20304001	浮子室组合	Float chamber		1	1
5	20309001	混合比调整螺钉	Mixture adjusting screw		1	1
6	20307001	放油螺栓	Drain screw		1	1
7	20306001	底部螺栓	Bolt flange		1	1
8	10500010	化油器总成	Carburetor assembly		1	
	10500011					1
9	20305001	怠速调整螺钉	Idle adjusting screw		1	1
10	20324001	阻风门防尘盖	Dust cover choke		1	1

**E-06 化油器总成 Carburetor assembly**



序号 NO.	零部件编码 Part NO.	零部件名称		Description	数量 QTY	
		中文	English		Price (USD)	6500
11	20310002	主喷油管	Main jet		1	1
12	20325001	混合比调整螺钉弹簧	Spring mixture adjusting screw		1	1
13	10530010	化油器隔热块	Connecting block, carburetor		1	1
14	10560006	化油器纸垫	Gasket, carburetor		1	1
15	10570007	隔热板纸垫	Gasket inlet		1	1
16	20326001	化油器电磁阀	Magnetic valve, carburetor		1	1
17	10490001	阻风门调节组合	Manual choke assembly		1	1
18	21290101	支架组件	Bracket		1	1
19	21290201	阻风门控制杆	Choke lever		1	1
20	21290301	阻风门接头	Joint choke stem		1	1
21	21290401	阻风门轴	Choke stem		1	1

**E-06 化油器总成 Carburetor assembly**

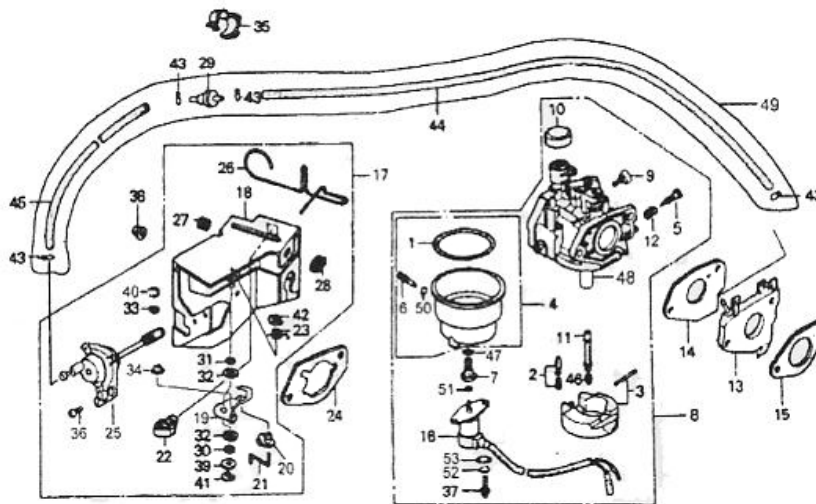


序号 NO.	零部件编码 Part NO.	零部件名称		Description	数量 QTY	
		中文	English		Price (USD)	6500
22	21290501	阻风门止推块	Stopper choke rod		1	1
23	21290601	阻风门弹簧	Spring choke		1	1
24	10830007	空滤器纸垫	Gasket air cleaner		1	1
25	21290701	阻风门调节阀	Regulation valve, choke		1	1
26	21290801	阻风门拉杆	Tie rod, choke		1	1
27	21290901	阻风门拉杆胶套 A	Rubber washer, choke lever A		1	1
28	21291001	阻风门拉杆胶套 B	Rubber washer, choke lever B		1	1
29	21301001	单向阀	Cjeck valve		1	1
30	21291101	垫圈 A	Washer A		1	1
31	21291102	垫圈 B	Washer B		1	1
32	21291201	密封垫	Packing ring		2	2

E-06

化油器总成

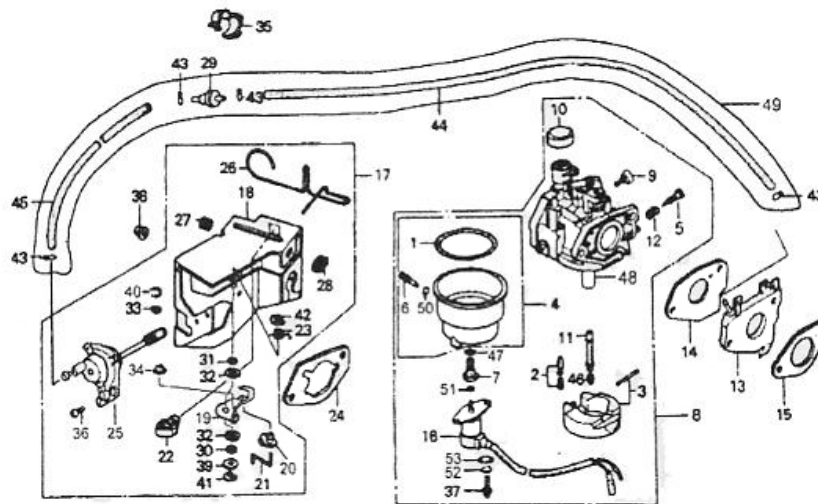
Carburetor assembly



序号 NO.	零部件编码 Part NO.	零部件名称		Description	数量 QTY	
		中文	English		Price (USD)	6500
33	21291103	垫圈 C	Washer C		1	1
34	21291104	垫圈 D	Washer D		1	1
35	21302001	Q 型线夹	Q-ring		1	1
36	21000221	螺钉 M5×12 (GB/T 818-85)	Screw M5×12		2	2
37	21000221	螺钉 M5×12 (GB/T 818-85)	Screw M5×12		2	2
38	15010012	螺母 M6	Nut M6		2	2
39	15020028	平垫 Φ5	Flat washer Φ5		1	1
40	21291301	开口挡圈 2MM	Washer 2MM		1	1
41	21291302	开口挡圈 4MM	Washer 4MM		1	1
42	21291303	开口挡圈 7MM	Washer 7MM		1	1
43	21303001	油管夹	Tube Clip		4	4



**E-06 化油器总成 Carburetor assembly**

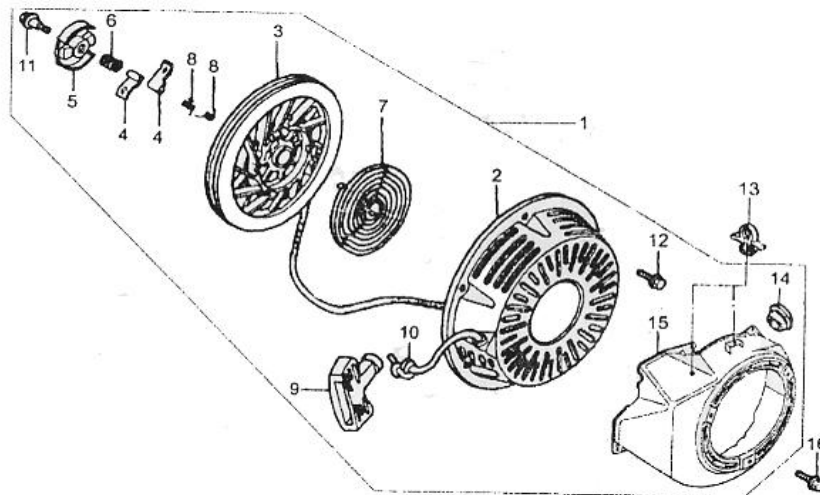


序号 NO.	零部件编码 Part NO.	零部件名称			数量 QTY	
		中文	English	Price (USD)	6500	7500
44	21304001	橡胶管 A	Hose A		1	1
45	21304002	橡胶管 B	Hose B		1	1
46	20320002	主喷油嘴	Main jet		1	1
47	20327001	底部螺钉密封垫	Washer		1	1
48	20323002	节气门组合	Main Metering jet throttle unit		1	1
49	10620001	单向阀总成	Check valve assembly		1	1
50	20328001	O 型圈	O-ring		1	1
51	15020049	弹垫 Φ5	Spring washer Φ5		2	2
52	15020028	平垫 Φ5	Fiat washer Φ5		2	2

E-07

启动器组件

Recoil starter

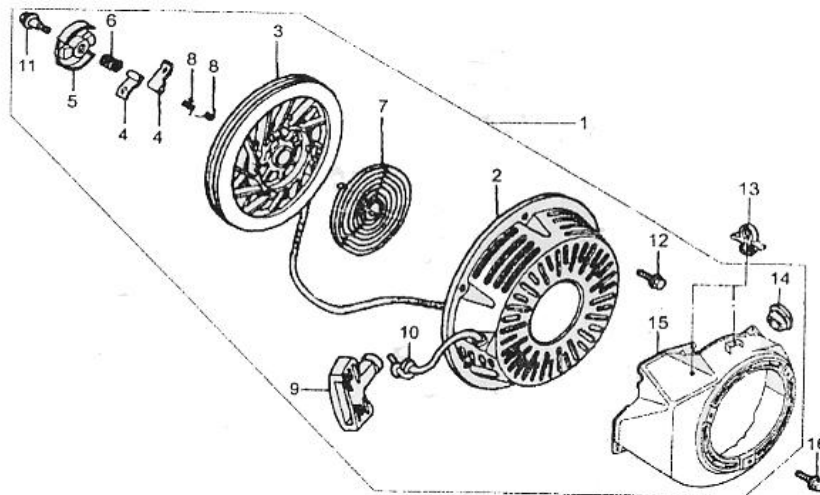


序号 NO.	零部件编码 Part NO.	零部件名称			数量 QTY	
		中文	English	Price (USD)	6500	7500
1	12130001	启动器总成	Recoil starter		1	1
2	20511002	拉盘	Case comp recoil starter		1	1
3	20504003	卷轮	Starter		1	1
4	20505003	棘爪	Ratchet		2	2
5	20506003	棘爪导板	Goive reachet		1	1
6	20501002	摩擦弹簧	Friction spring		1	1
7	20509003	盘簧	Spiral spring		1	1
8	20507003	复位弹簧	Spring return		2	2
9	20502003	手把	Grip starter		1	1
10	20503003	拉绳	Rope		1	1
11	20508003	轴位螺钉	Setting		1	1

E-07

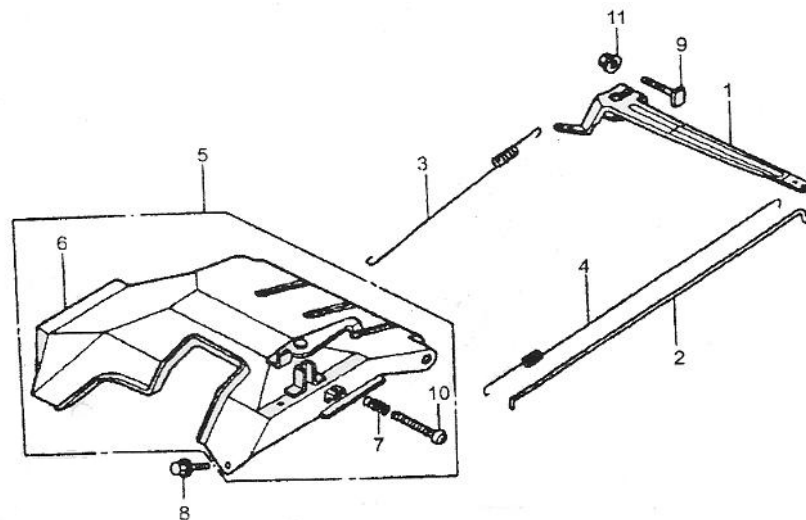
启动器组件

Recoil starter



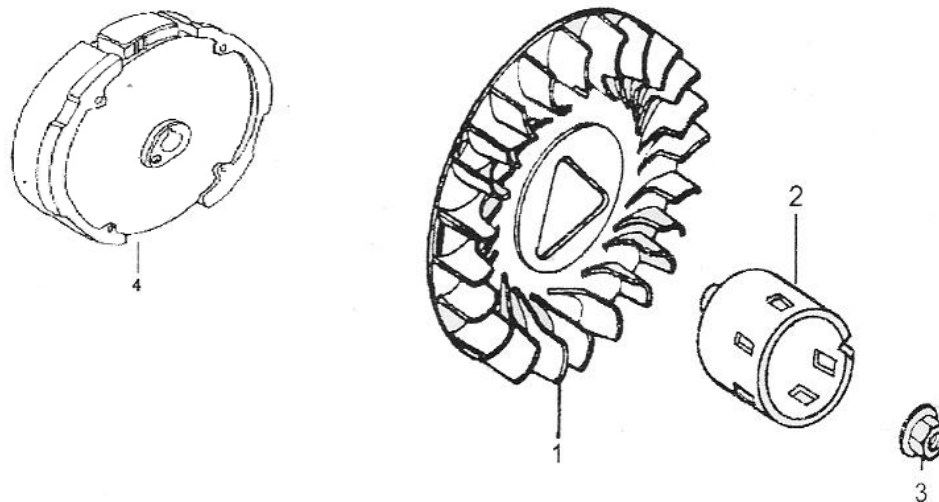
序号 NO.	零部件编码 Part NO.	零部件名称		Description	数量 QTY	
		中文	English		Price (USD)	6500
12	1500093	螺栓 M6×8 (GB/T 5789-86)	Bolt flange M6×8		3	3
13	10720001	O 型线夹	O-ring		2	2
14	20513001	橡胶塞	Grommet		1	1
15	20501003	启动盖组件	Fan case		1	1
16	1500089	螺栓 M6×12 (GB/T 5789-86)	Bolt flange M6×12		5	5

**E-08 调速控制系统 Regulating control system**



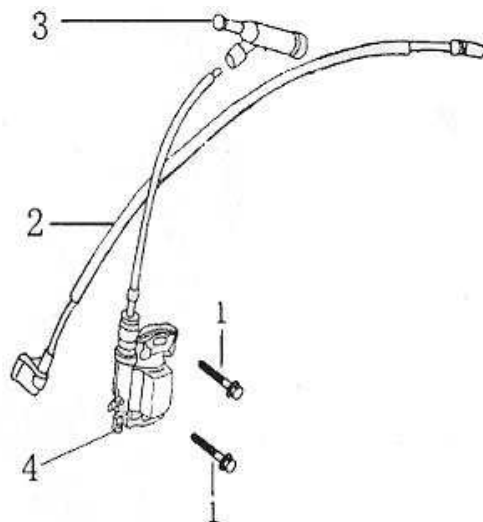
序号 NO.	零部件编码 Part NO.	零部件名称			数量 QTY	
		中文	English	Price (USD)	6500	7500
1	11180006	调速臂	Speed regulating arm		1	1
2	10480007	油门拉杆	Pulling rod		1	1
3	10460011	拉簧 A	Back spring		1	1
4	21264002	调整弹簧	Fine regulating spring		1	1
5	10450008	油门操纵组合	Speed regulating assembly		1	1
6	21261002	调速弹簧	Base comp conrtrol		1	1
7	10470008	拉簧 B	Speed spring		1	1
8	15000089	螺栓 M6×12 (GB/T 5789-86)	Bolt flange M6×12		2	2
9	15000084	T 型螺栓 M6×21	Lock bolt		1	1
10	15000218	螺钉 M5×40 (GB/T 818-2000)	Screw M5×40		1	1
11	15010012	螺母 M6 (GB/T 6177-2000)	Nut flange M6		1	1

**E-09 飞轮部件 Flywheel**



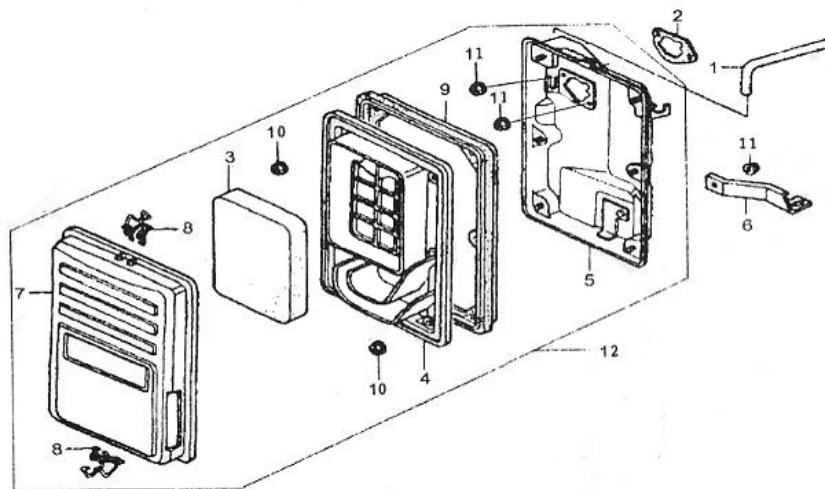
序号 NO.	零部件编码 Part NO.	零部件名称			数量 QTY	
		中文	English	Price (USD)	6500	7500
1	10660007	叶轮	Flywheel fan		1	1
2	10580006	启动杯	Starting cup		1	1
3	15010003	螺母 M16×1.5 (GB/T 6177-2000)	Nut M16×1.5		1	1
4	10650006	飞轮	Flywheel		1	1

**E-10 点火线圈组件 Ignition coil assy**



序号 NO.	零部件编码 Part NO.	零部件名称			数量 QTY	
		中文	English	Price (USD)	6500	7500
1	15000081	螺栓 M6×25 (GB/T 5789-86)	Bolt flange M6×25		2	2
2	10620002	熄火线	Flameout wire		1	1
3	12370001	火花塞 (F7TC)	Spark plug cap		1	1
4	10630005	点火器	Ignition coil		1	1

**E-11 空滤器总成 Air cleaner assembly**

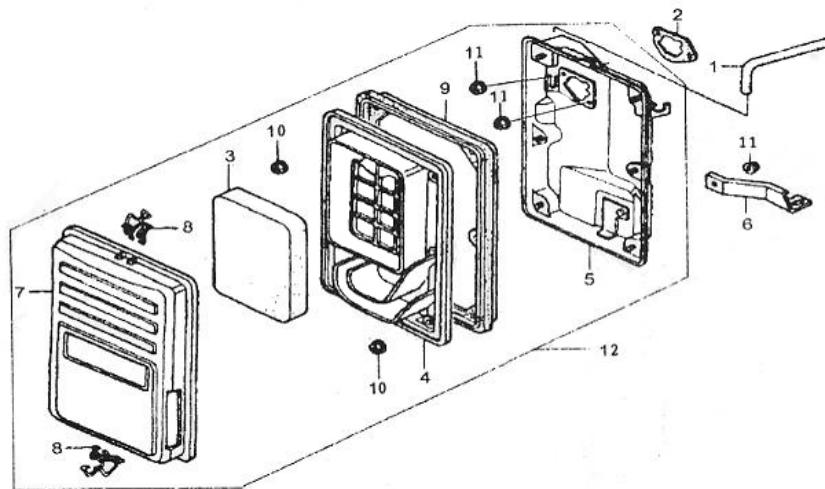


序号 NO.	零部件编码 Part NO.	零部件名称			数量 QTY	
		中文	Description English	Price (USD)	6500	7500
1	11930003	废气管	Tube breather		1	1
2	10830005	空滤器垫	Gasket, air cleaner		1	1
3	20601005	滤芯	Filter element		1	1
4	20602002	滤芯支承架	Retainer filter element		1	1
5	20603002	空滤底板	Air cleaner case		1	1
6	11150003	空滤器支架	Air cleaner stay		1	1
7	20604002	空滤器盖	Air cleaner cover		1	1
8	20619001	铰链组件	Hinge		2	2
9	20605002	密封圈	Packing slip		1	1
10	15010019	螺母 M5 (GB/T 6177-2000)	Nut M5		6	6
11	15010012	螺母 M6 (GB/T 6177-2000)	Nut M6		3	3

E-11

空滤器总成

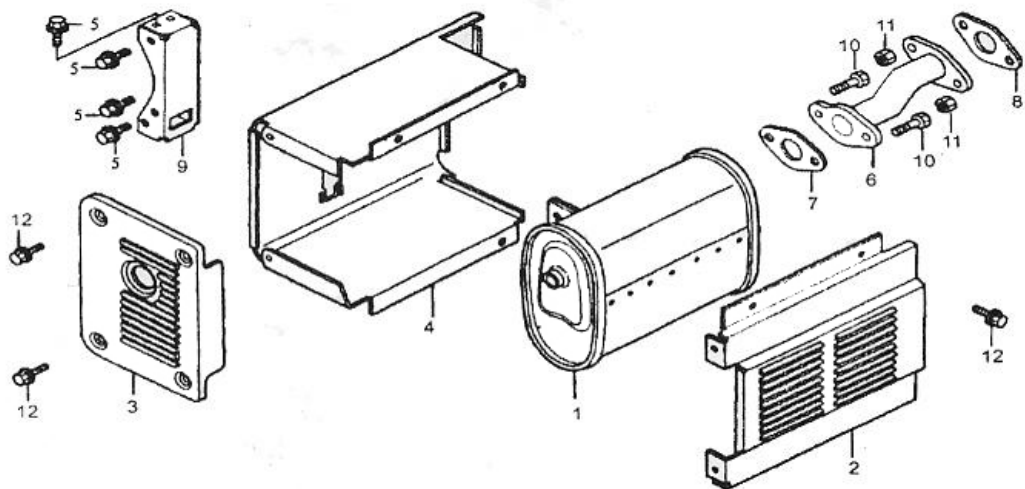
Air cleaner assembly



序号 NO.	零部件编码 Part NO.	零部件名称			数量 QTY	
		中文	English	Price (USD)	6500	7500
12	10510009	空滤器总成	Air cleaner assembly		1	1

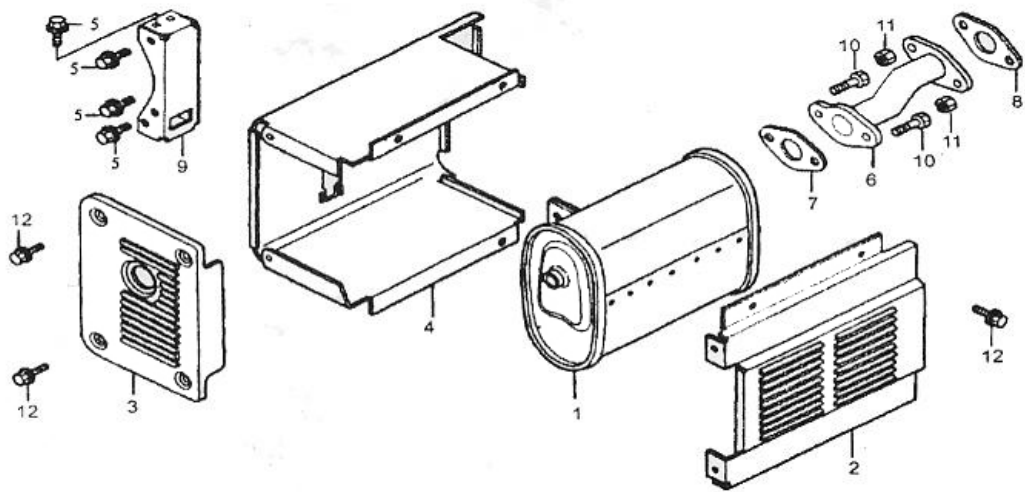


# E-12 消声器组件 Muffler assembly



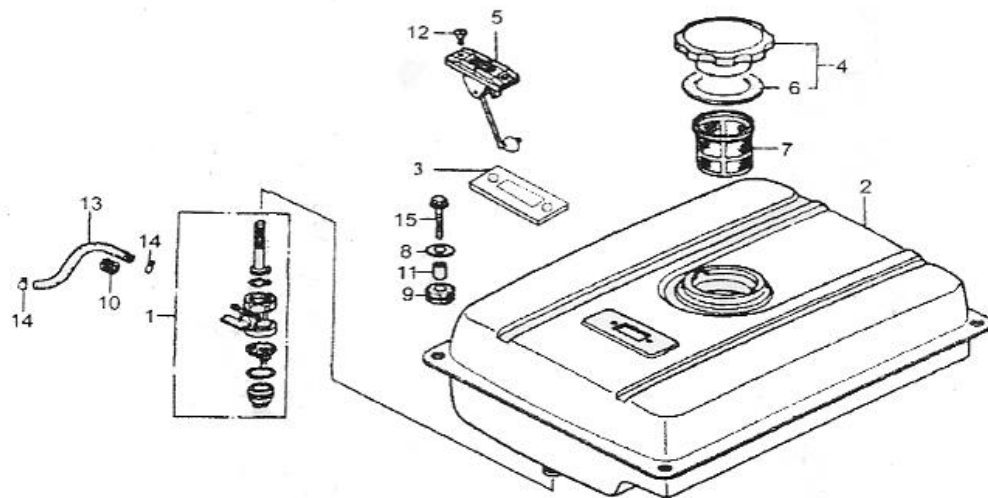
序号 NO.	零部件编码 Part NO.	零部件名称		Description	数量 QTY	
		中文	English		Price (USD)	6500
1	10520012	消声器总成	Muffler assemblby		1	
	10520015					1
2	11250001	消声器外罩	Outer hood		1	1
3	11260001	消声器尾罩	Side hood		1	1
4	11240003	消声器内罩	Inner hood		1	
	11240004					1
5	15000056	螺栓 M8×16 (GB/T 5789-86)	Bolt flange M8×16		4	4
6	10540003	排气管	Exhaust pipe		1	1
7	10590004	消声器垫	Gasket exhaust pipe		1	1
8	10600001	排气管垫	Outlet gasket		1	1
9	12020001	消声器支架	Muffler stay		1	1

# E-12 消声器组件 Muffler assembly



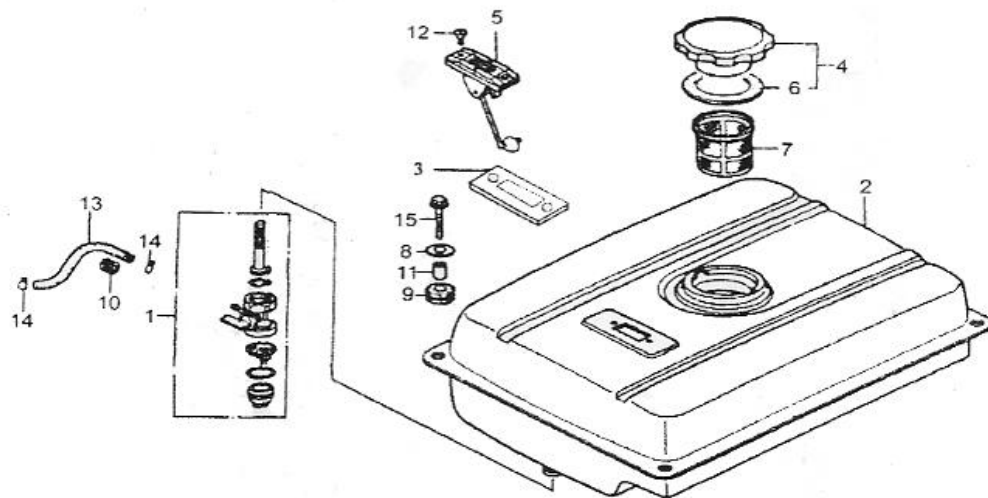
序号 NO.	零部件编码 Part NO.	零部件名称		Description	数量 QTY	
		中文	English		Price (USD)	6500
10	15000051	螺栓 M8×25 (GB/T 5789-86)	Bolt flange M8×25		2	2
11	15010011	螺母 M8 (GB/T 6170-2000)	Nut M8		2	2
12	15000213	螺栓 M6×12 (GB/T 5789-86)	Bolt flange M6×12		7	7

# E-13 油箱总成 Fuel tank assembly



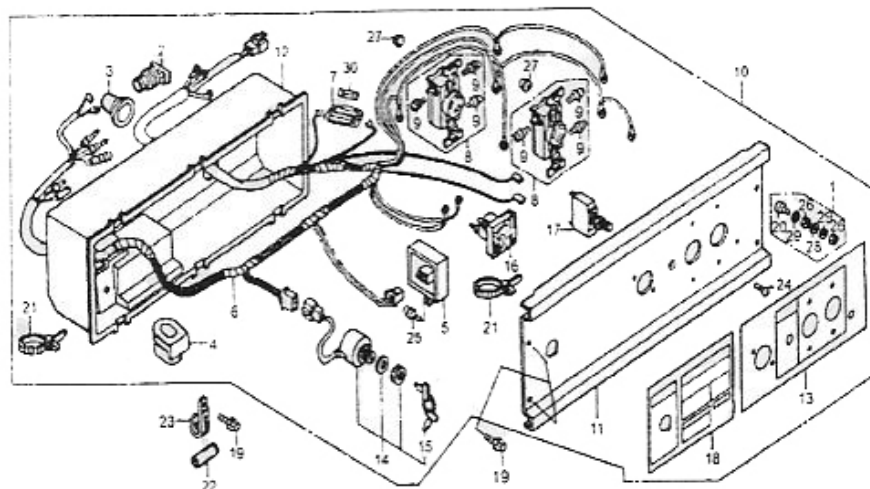
序号 NO.	零部件编码 Part NO.	零部件名称			数量 QTY	
		中文	English	Price (USD)	6500	7500
1	11290001	油开关	Fuel cock		1	1
2	20706003	油箱	Fuel tank		1	1
3	20701901	油标密封垫	Gasket fuel sensor		1	1
4	20707001	油箱盖	Fuel filler cap comp		1	1
5	20718002	油标	Fuel sensor		1	1
6	20709001	O形密封圈	Packing		1	1
7	20702001	滤网	Fuel filler		1	1
8	15020024	垫片 $\Phi 6 \times \Phi 25 \times 2$ (GB/T 97.1-2002)	Washer $\Phi 6 \times \Phi 25 \times 2$		4	4
9	20711001	衬垫	Cushion		4	4
10	10810001	油管胶套	Grommet		1	1
11	20712001	衬套	Grommet fitting brush fuel tank		4	4

# E-13 油箱总成 Fuel tank assembly



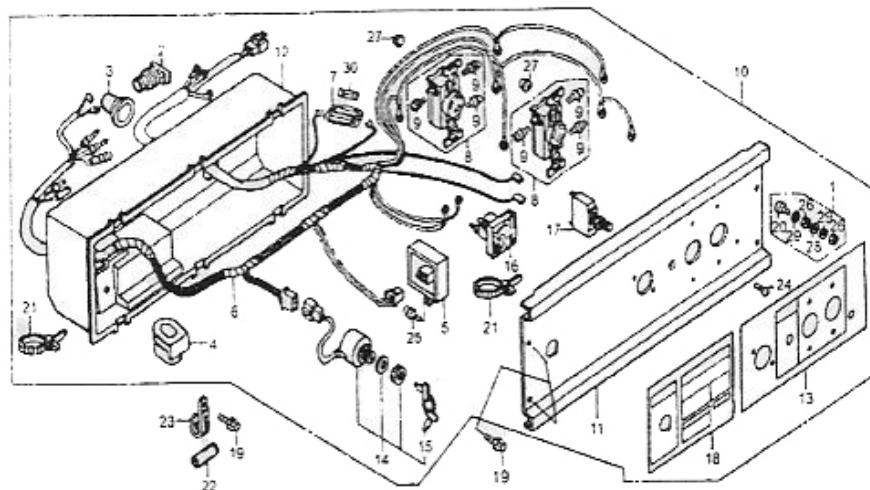
序号 NO.	零部件编码 Part NO.	零部件名称		Description	数量 QTY	
		中文	English		Price (USD)	6500
12	15000233	螺钉 M5×10 (GB/T 819.1-2000)	Screw M5×10		2	2
13	10790006	油管	Fuel tube		1	1
14	10800001	油管卡圈	Tube cock		2	2
15	15000082	螺栓 M6×25(铬, GB/T 5789-86)	Bolt flange M6×25 (Cr)		4	4

**E-14 控制面板组件 Control panel**



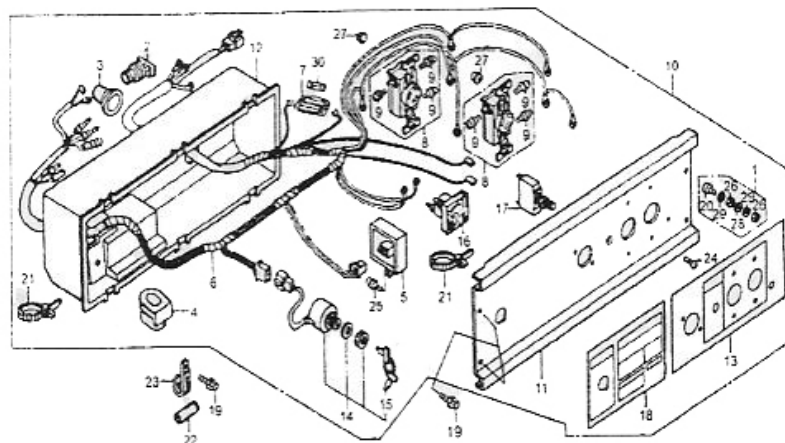
序号 NO.	零部件编码 Part NO.	零部件名称		数量 QTY		
		中文	Description English	Price (USD)	6500	7500
1	20201001	地线接头	Earth terminal set			
2	20220001	交流输出线护套	Boot AC output wire			
3	20221001	主流束护套	Boot main wire harness			
4	20219001	开关线护套	Boot switch wire			
5	20217001	二极管总成	Dilde assembly			
6	20222001	主线束	Main wire harness Assembly			
7	20218001	保险管盒	Fuse case			
8	20204001	插座	Consent			
9	15000219	螺栓 M4×10	Bolt M4			
10	11190038	控制面板总成	Control panel assembly		1	
	11190040					1

**E-14 控制面板组件 Control panel**



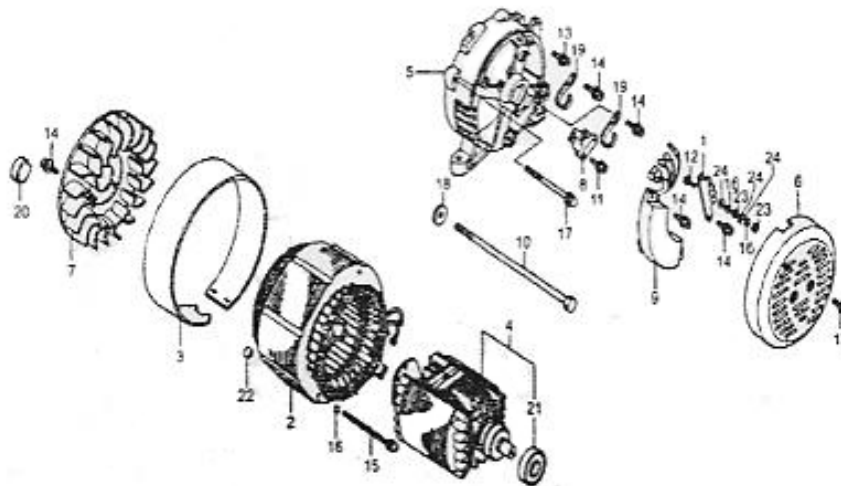
序号 NO.	零部件编码 Part NO.	零部件名称		Description	数量 QTY	
		中文	English		Price (USD)	6500
11	20205003	面板焊接组合	Control panel		1	1
12	20206002	防护罩组合	Control panel case		1	1
13	13010239	面板右贴花	Panel switch maek ,right		1	
	13010240					1
14	20207001	开关	Lgnition switch		4	4
15	20223001	钥匙	Key		1	1
16	20208003	电压表	Voltmeter		1	1
17	20210003	断路器 (22A)	Circuit protector(22A)		1	
	20210010	断路器 (28A)	Circuit protector(28A)			1
18	13010239	面板左贴花	Panel switch maek,left		1	
	13010240					1

# E-14 控制面板组件 Control panel



序号 NO.	零部件编码 Part NO.	零部件名称		Description	数量 QTY	
		中文	English		Price (USD)	6500
19	1500090	螺栓 M6×12 (铬, GB/T 5787-86)	Bolt M6×12(Cr)		4	4
20	1500089	螺栓 M6×12 (GB/T 5789-86)	Bolt M6×12		1	1
21	10760002	扎带	Wire clamp		3	3
22	20224001	护线套	Wire grommet		1	1
23	20225001	线卡	Wire clamp		1	1
24	15000219	螺钉 M4×10	Screw M4×10		4	4
25	15000222	螺钉 M4×12	Screw M4×12		1	1
26	15010013	螺母 M6	Nut M6		2	2
27	15010016	螺母 M4	Nut M4		4	4
28	15020050	平垫 Φ6 (GB/T 97.2-2002)	Flat washer Φ6		1	1
29	15020023	弹垫 Φ6 (GB/T 859-87)	Spring washer Φ6		2	2
30	20214001	保险管	Fuse		1	1

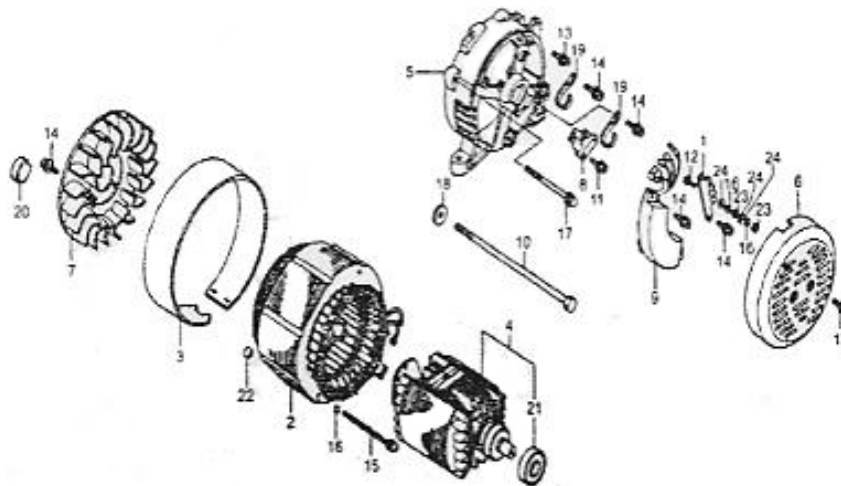
**E-15 电机部件 Generator**



序号 NO.	零部件编码 Part NO.	零部件名称		Description	数量 QTY	
		中文	English		Price (USD)	6500
1	20105002	接线板	Connecting plate		1	
2	20101003	定子部件	Stator assembly		1	
	20101006					1
3	20102002	机体外罩	Stator cover		1	1
4	20103002	转子部件	Rotor assembly		1	
	20103003					1
5	11110002	电机后支撑	Generator stay		1	1
6	11130003	尾盖	Generator end cover		1	1
7	20106001	叶轮	Generator fan		1	1
8	20104002	碳刷	Brush assembly		1	1
9	11100003	调压器	Voltage regulator		1	1

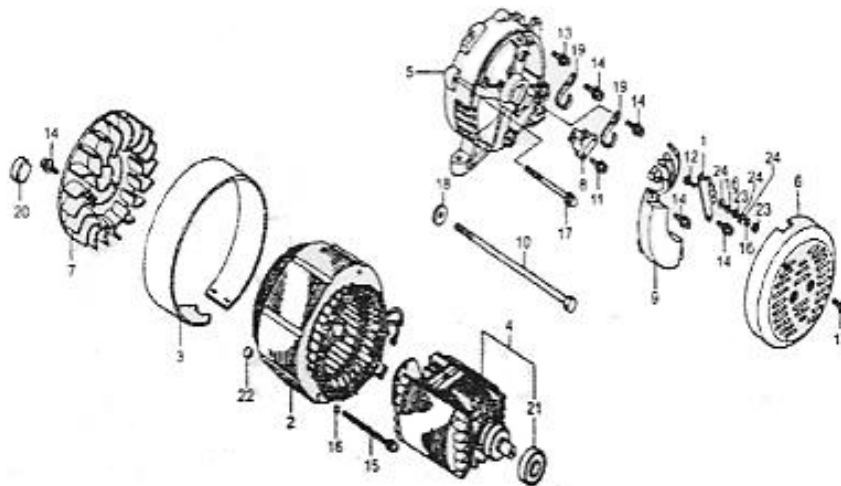


**E-15 电机部件 Generator**



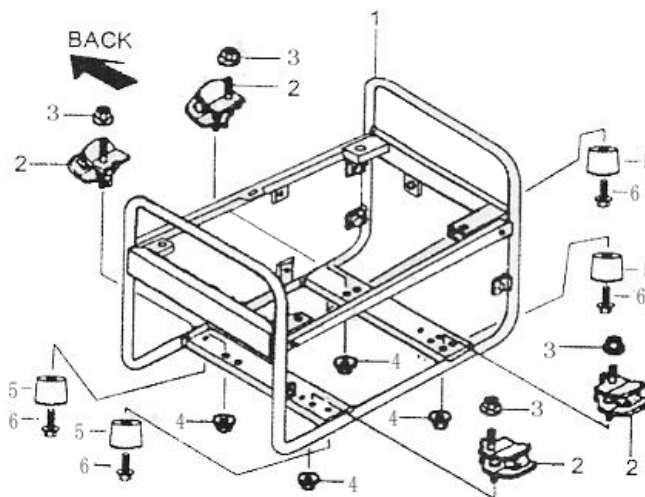
序号 NO.	零部件编码 Part NO.	零部件名称		Description	数量 QTY	
		中文	English		Price (USD)	6500
10	1500016	螺栓 M10×265(GB/T 5789-86)	Bolt M10×265		1	
	1500015	螺栓 M10×275(GB/T 5789-86)	Bolt M10×275			1
11	1500016	螺栓 M5×14(GB/T 5789-86)	Bolt M5×14		1	1
12	15000210	螺栓 M5×18(GB/T 5789-86)	Bolt M5×18		4	4
13	15000115	螺栓 M5×12(GB/T 5789-86)	Bolt M5×12		5	5
14	15000117	螺栓 M5×16(GB/T 5789-86)	Bolt M5×16		4	4
15	15000176	螺栓 M5×214(GB/T 5782-86)	Bolt M5×214		2	
	15000140	螺栓 M5×225(GB/T 5782-86)	Bolt M5×225			2
16	15020029	弹垫 Φ5 (GB/T 859-87)	Spring washer Φ5		1	1
17	15000061	螺栓 M6×180(GB/T 5789-86)	Bolt M6×180		4	
	15000060	螺栓 M6×190(GB/T 5789-86)	Bolt M6×190			4

**E-15 电机部件 Generator**



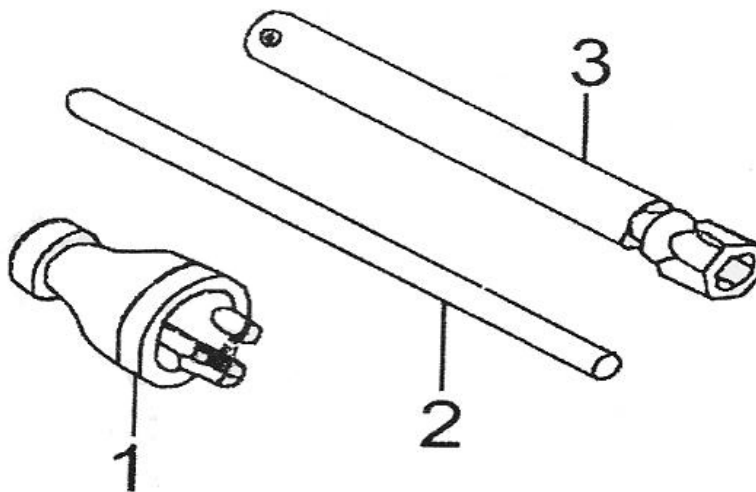
序号 NO.	零部件编码 Part NO.	零部件名称		Price (USD)	数量 QTY	
		中文	English		6500	7500
18	15020012	垫片Φ10×Φ30×2(GB/T 97.2-2002)	Plain washer Φ10		1	1
19	10760002	扎带	Clip		1	1
20	10740002	挡风块			1	1
21	15040019	轴承 6204DU	Bearing radial ball 6204DU		1	1
22	15010015	螺母 M5	Nut M5		2	2
23	15020028	平垫Φ5(GB/T 97.1-2002)	Plain washer Φ5		4	4
24	15020049	弹垫Φ5 (GB/T 859-87)	Spring washer Φ5		2	2

**E-16 机架组件 Frame**



序号 NO.	零部件编码 Part NO.	零部件名称		Description	数量 QTY	
		中文	English		Price (USD)	6500
1	11200031	机架	Frame comp		1	
	11200035					1
2	11220003	减震座	Bottom rubber		4	4
3	15010009	螺母 M10 (GB/T 6177-2000)	Flange nut M10		4	4
4	15010010	螺母 M8(GB/T 6177-2000)	Flange nut M8		4	4
5	11230001	减震胶套	Rubber damping bracket		4	4
6	15000087	螺栓 M6×16 (GB/T 5789-86)	Bolt flange M6×16		4	4

E-17 随机工具 Toole



序号 NO.	零部件编码 Part NO.	零部件名称 Description			数量 QTY	
		中文	English	Price (USD)	6500	7500
1	11870001	插头(30A)	Plug (30A)		2	2
2	21202001	加力杆	Extension bar		1	1
3	21201002	火花塞套筒	Sparking plug wrench		1	1

