

CHONGQING YIHU ENGINE MACHINERY CO.,LTD

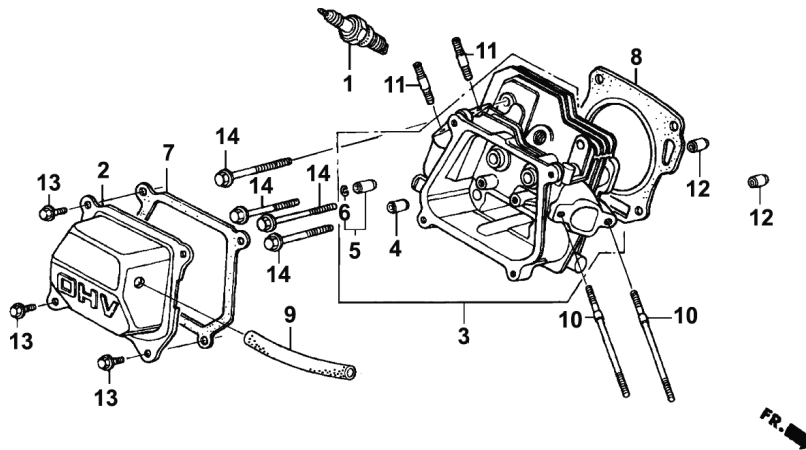
YH2500 DRAWING

目录

Index to engineer group

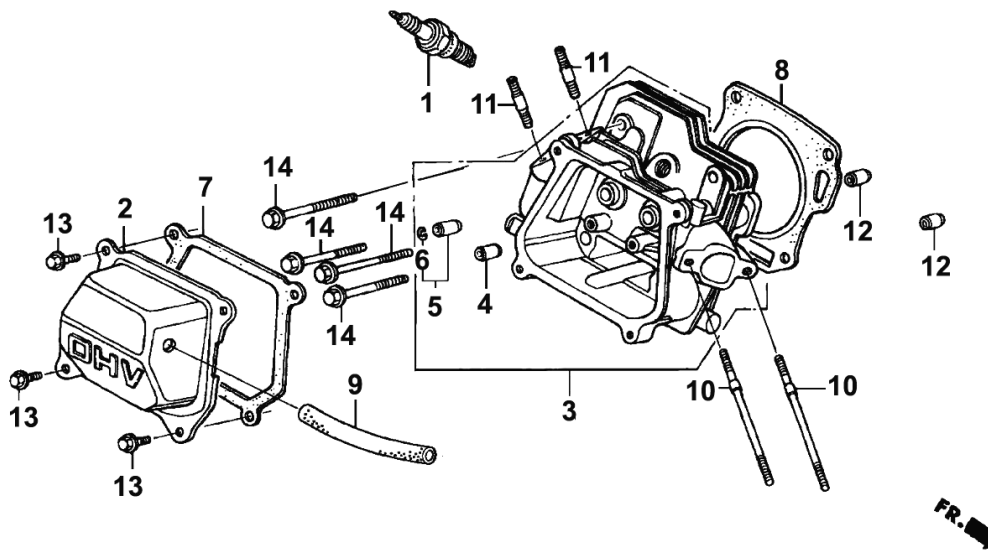
E-01	气缸头组件.....1~2 Cylinder head	E-09	调速控制机构.....16 Control
E-02	箱体组件.....3~4 Crankcase assy	E-10	飞轮.....17 Flywheel
E-03	左箱盖.....5 Crankcase cover	E-11	空气滤清器总成.....18 Air cleaner
E-04	曲轴、活塞连杆总成.....6~7 Crankshaft piston	E-12	消声器组件.....19 Muffler comp
E-05	凸轮轴（配气机构）.....8~9 Camshaft	E13	燃油箱.....20~21 Fuel tank
E-06	化油器总成.....10~12 Carburetor	E14	控制面板总成.....22~23 Control panel
E-07	反冲启动器.....13~14 Recoil starter	E15	定子 转子.....24~25 Rator stator
E-08	启动罩.....15 Fan cover	E16	机架.....26 Frame

E-01 气缸头组件 Cylinder head



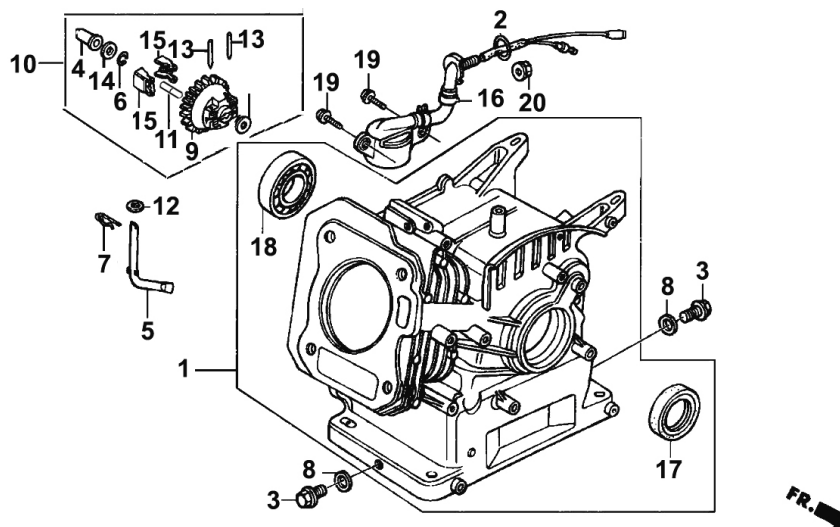
序号 NO.	零部件编码 Part NO.	零部件名称 Description			数量 QTY	
		中文	English	Price (USD)	2500	3000
1	10040003	火花塞	Spark plug		1	1
2	10050001	缸头盖组合	Head cover comp		1	1
3	10060001	气缸头组合	Cylinder head comp			1
4	21240001	进气门导管	In. valve guide		1	1
5	21241001	排气门导管	Ex. valve guide		1	1
6	21242001	弹簧卡圈	Spring Clamp		1	1
7	10070001	缸头盖密封圈	Head cover packing ring		1	1
8	10080004	气缸垫	Cylinder head gasket			1
9	11930005	废气管	Exhaust pipe		1	1

E-01 气缸头组件 Cylinder head



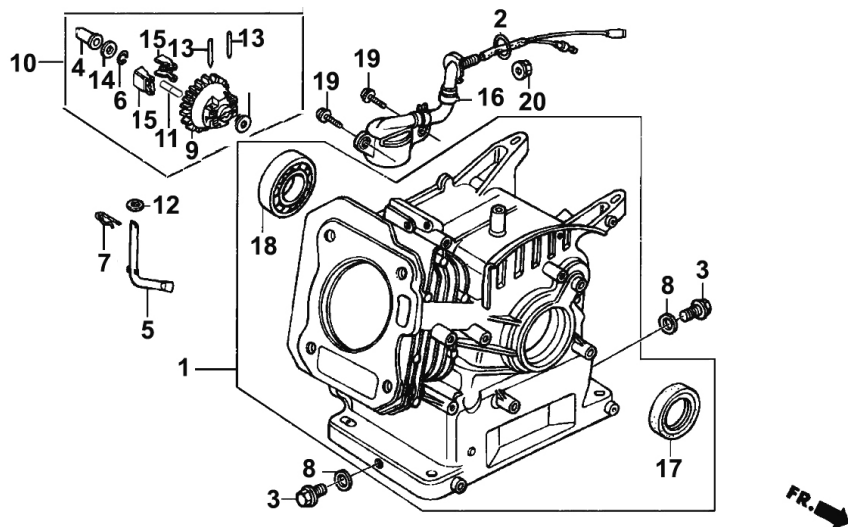
序号 NO.	零部件编码 Part NO.	零部件名称 Description			数量 QTY	
		中文	English	Price (USD)	2500	3000
10	15000101	双头螺栓 M6×113	Stud bolt M6×94		2	2
11	15000100	双头螺栓 M8×32	Stud bolt M8×32		2	2
12	10090004	定位销 10×16	Dowel pin 10×16		2	2
13	15000089	螺栓 M6×12 (GB5789-86)	Flange bolt M6x12		4	4
14	15000199	螺栓 M8×60 (GB5789-86)	Flange bolt M8x60		4	4

E-02 箱体组件 Crankcase assy



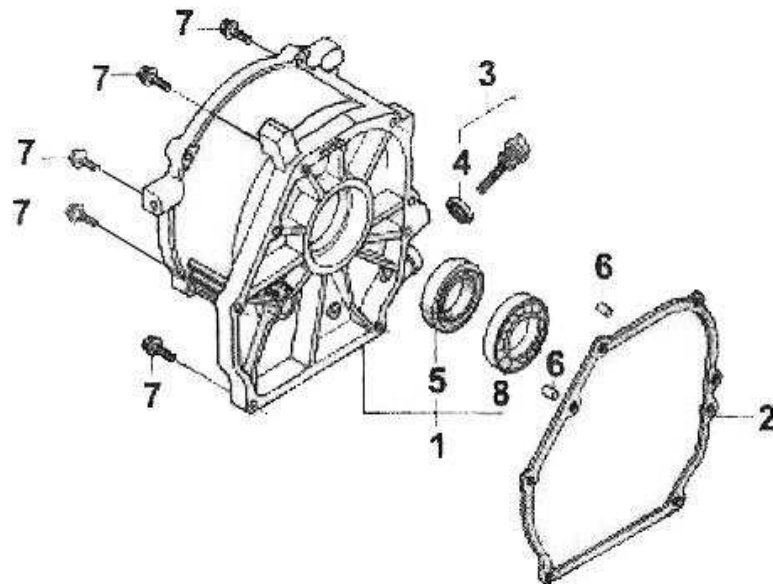
序号 NO.	零部件编码 Part NO.	零部件名称 Description			数量 QTY	
		中文	English	Price (USD)	2500	3000
1	10110005	箱体组合	Crankcase assy		1	1
2	21252001	O 型圈 14mm	O-ring 14mm		1	1
3	15000025	放油螺栓 M10×15	Drain bolt		2	2
4	20901001	调速帽	Governor cap		1	1
5	10120003	调速摆杆	Governor arm		1	1
6	20902001	调速轴卡圈	Governor holder clip		1	1
7	10220003	止退夹 (锁夹)	Lock pin		1	1
8	15020014	放油垫片 Φ10×1.5(GB/T 97.2-2002)	Drain bolt washer		2	2
9	20903001	调速从动齿轮	Slave gear governor		1	1
10	10140004	调速齿组合	Governor kit		1	1

E-02 箱体组件 Crankcase assy



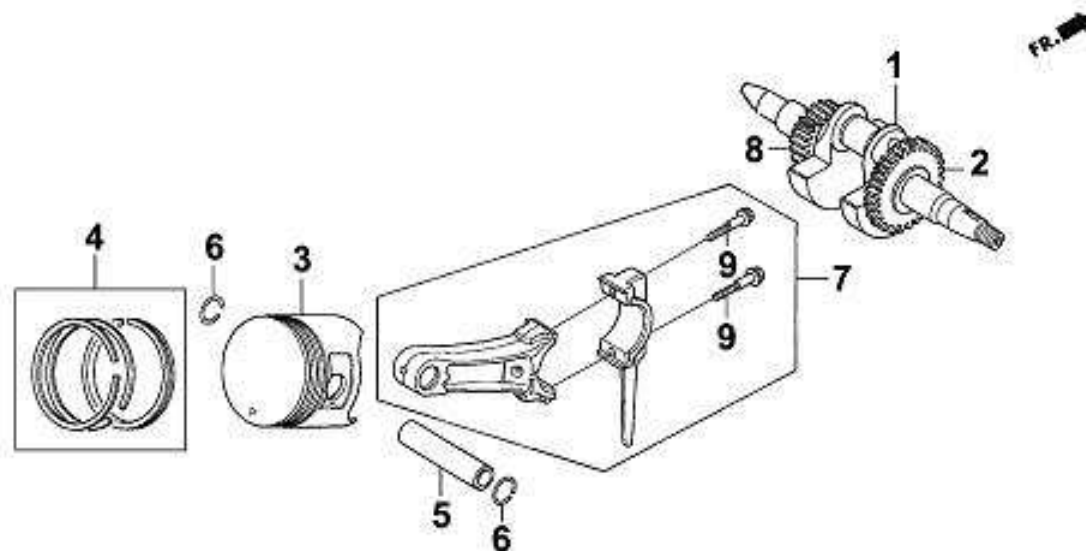
序号 NO.	零部件编码 Part NO.	零部件名称		Description	数量 QTY	
		中文	English		Price (USD)	2500
11	20908003	调速芯轴	Speed regulating shaft		1	1
12	15020022	摆杆垫片 65Mn	Plain washer 6mm		2	2
13	20904001	调速离心块销轴	Governor weight pin		2	2
14	20907001	助推垫片 6mm	Thrust washer 6mm		1	1
15	20906004	调速离心块	Governor weight		2	2
16	10160002	机油传感器	Oil sensor		1	1
17	10170002	油封 25×41.25×6	Oil seal 25×41.25×6		1	1
18	15040003	轴承 6205 (GB/T 276-94)	Bearing(6205)		1	1
19	15000089	螺栓 M6×12 (GB/T 5787-94)	Flange bolt M6×12		2	2
20	15010009	螺母 M10 (GB/T 6177-86)	Flange nut M10		1	1

E-03 左箱盖 Crankcase cover



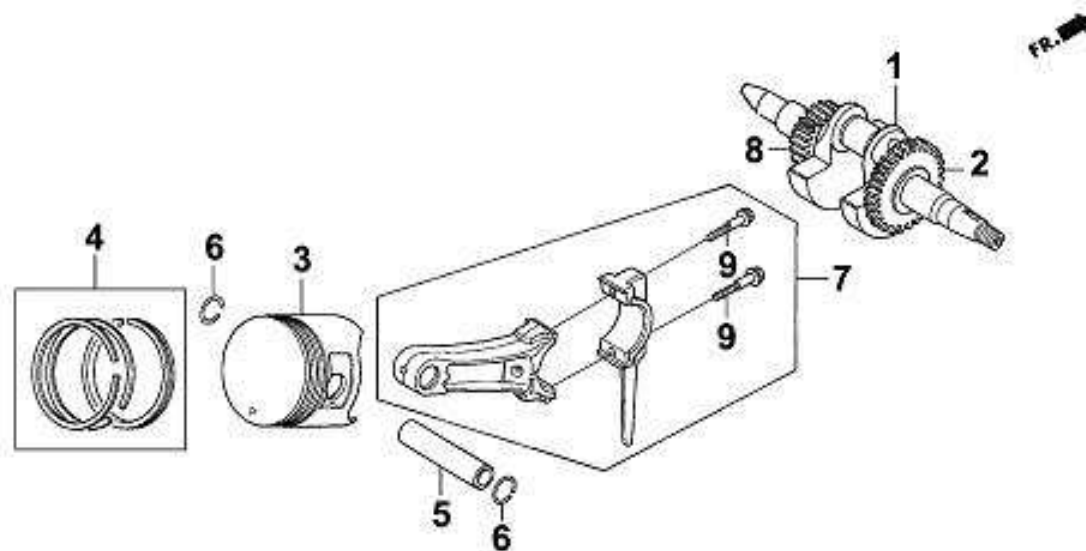
序号 NO.	零部件编码 Part NO.	零部件名称 Description			数量 QTY	
		中文	English	Price (USD)	2500	3000
1	11080001	箱体端盖	Crankcase cover assy		1	1
2	10210004	合箱纸垫	Case cover packing		1	1
3	10190002	机油尺	Oil level cap assy		1	1
4	12610001	密封圈	Oil level cap packing		1	1
5	10170004	油封 $\Phi 25 \times \Phi 41. 25 \times 7$	Oil seal $\Phi 25 \times \Phi 41. 25 \times 7$		1	1
6	10090006	定位销 $\Phi 8 \times 14$	Dowel pin $\Phi 8 \times 14$		1	1
7	15000047	螺栓 M8 \times 32(GB/T 5789-86)	Flange bolt		1	1
8	15040003	轴承 6205 (GB/T 276-94)	Radial ball bearing 6205		1	1

E-04 曲轴 活塞连杆总成 Crankshaft piston



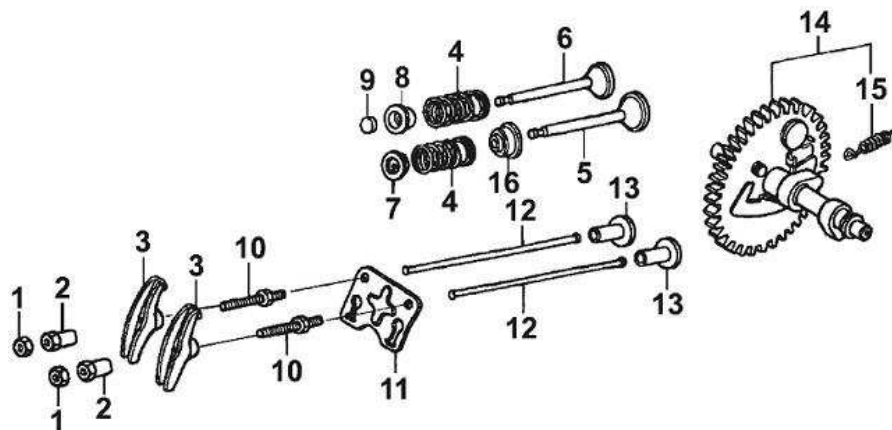
序号 NO.	零部件编码 Part NO.	零部件名称 Description			数量 QTY	
		中文	English	Price (USD)	2500	3000
1	10230012	曲轴	Crankshaft comp		1	1
2	21272001	调速主动齿轮	Speed- regulating drive gear		1	1
3	10240004	活塞	Piston		1	1
4	20401001	气环 I	First ring set, piston		1	1
	20402001	气环 II	Second ring set, piston		1	1
	20403002	油环组合	Third ring set, piston		1	1
5	10270004	活塞销	Piston pin		1	1
6	10280004	活塞销挡圈	Piston pin clip 18mm		2	2
7	10250003	连杆总成	Connecting rod assy		1	1

E-04 曲轴 活塞连杆总成 Crankshaft piston



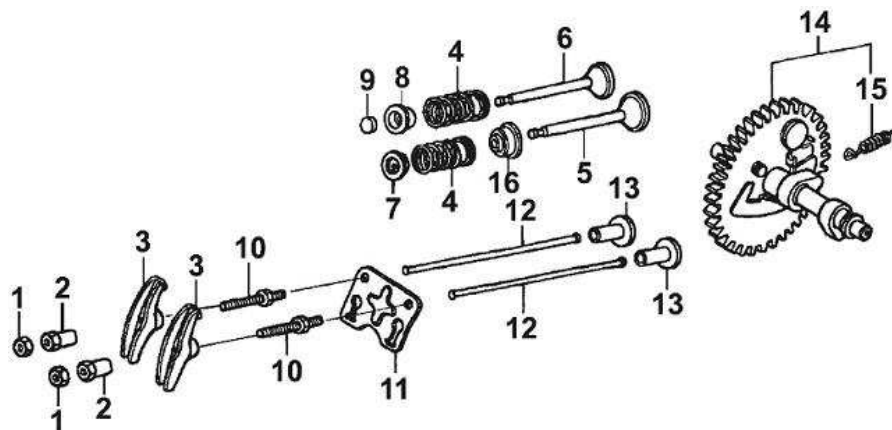
序号 NO.	零部件编码 Part NO.	零部件名称 Description			数量 QTY	
		中文	English	Price(USD)	2500	3000
8	21273001	曲轴定时齿轮	Timing master gear		1	1
9	21283001	连杆螺栓	Connecting rod bolt		2	2

E-05 凸轮轴（配气结构） Camshaft



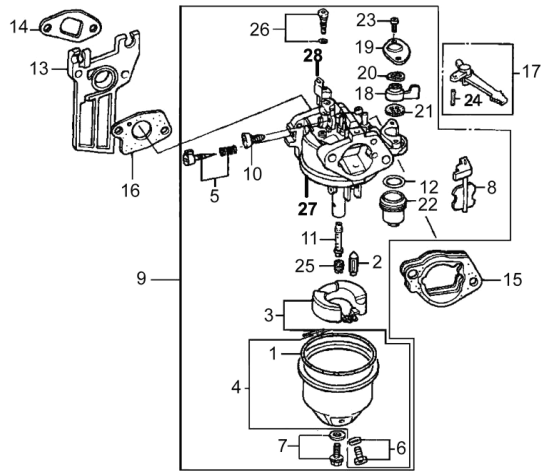
序号 NO.	零部件编码 Part NO.	零部件名称		Description	数量 QTY	
		中文	English		Price (USD)	2500
1	20801001	气门锁紧螺母	valve lock nut		2	2
2	20802001	气门调节螺母	Valve adjusting nut		2	2
3	20803001	气门摇臂	Valve rocker		2	2
4	10300004	气门弹簧	Valve spring		2	2
5	10310004	进气门	Intake valve		1	1
6	10320004	排气门	Exhaust valve		1	1
7	12050003	进气门弹簧座	Intake valve spring seat		1	1
8	10340003	排气门弹簧座	Exhaust valve spring seat		1	1
9	10350002	顶帽	Top cap		1	1
10	20804001	气门间隙调节螺栓	Pivot bolt(M8×L)		2	2

E-05 凸轮轴（配气结构） Camshaft



序号 NO.	零部件编码 Part NO.	零部件名称		Price (USD)	数量 QTY	
		中文	English		2500	3000
11	10370002	推杆限位板	Push rod guide plate		1	1
12	10360003	推杆	Push rod		2	2
13	10380003	挺柱	Valve lifter		2	2
14	10390004	凸轮轴组合	Camshaft assy			1
15	12630001	离心块复位弹簧	Weight return spring		1	1
16	10410002	挡油罩	Inlet valve oil seal		1	1

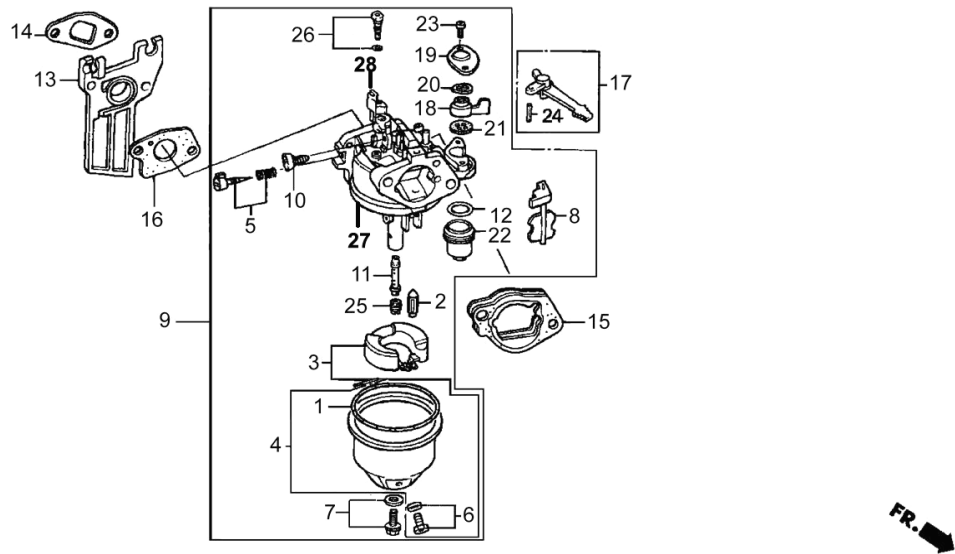
E-06 化油器总成 Carburetor



FR. →

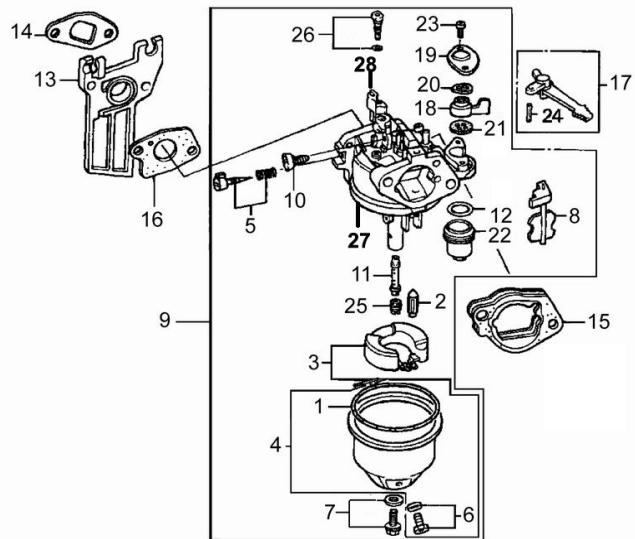
序号 NO.	零部件编码 Part NO.	零部件名称		Description	数量 QTY	
		中文	English		Price (USD)	2500
1	20301001	浮子室密封垫	Float chamber gasket		1	1
2	20302001	浮子油针组合	Float needle		1	1
3	20303001	浮子组合	Float		1	1
4	20304001	浮子室组合	Float chamber		1	1
5	20305001	怠速调整螺钉	Idle adjustment screw		1	1
6	20306001	底部螺钉	Screw		1	1
7	20307001	浮子室放油螺钉	Float chamber drain screw		1	1
8	20308001	阻风门	Choke		1	1
9	10500007	化油器总成	Carburetor assy		1	1
10	20309001	混合比调整螺钉	Mixture adjustment screw		1	1

E-06 化油器总成 Carburetor



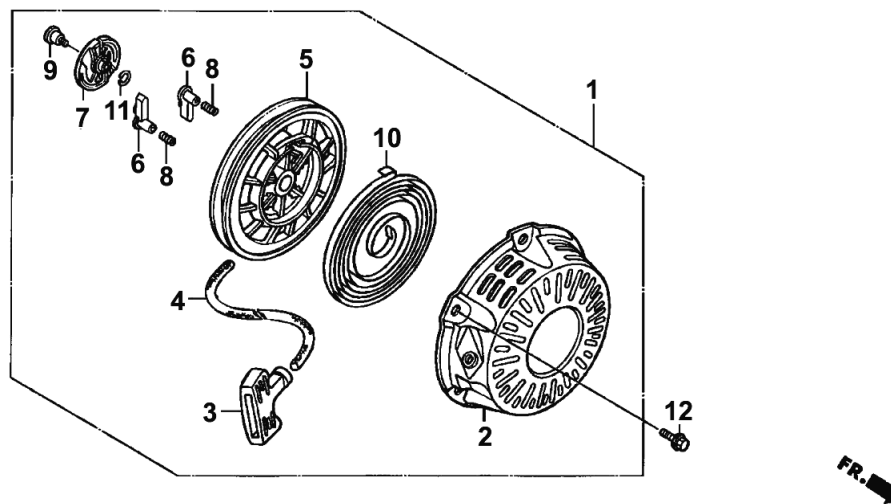
序号 NO.	零部件编码 Part NO.	零部件名称 Description			数量 QTY	
		中文	English	Price(USD)	2500	3000
11	20310001	主喷油管	Main nozzle		1	1
12	20311001	燃油过滤杯垫圈	Fuel strainer cup gasket		1	1
13	10530004	化油器隔热板	Carburetor Insulator		1	1
14	10570004	进气口垫片	Inlet gasket		1	1
15	10830003	空滤器垫片	Air cleaner gasket		1	1
16	10560003	化油器垫片	Carburetor gasket		1	1
17	20312001	阻风门调节杆	Choke lever		1	1
18	20313001	油门控制臂	Throttle lever		1	1
19	20314001	油门控制臂固定盖	Cover		1	1
20	20315001	油门控制臂钢垫片	Gasket		1	1

E-06 化油器总成 Carburetor



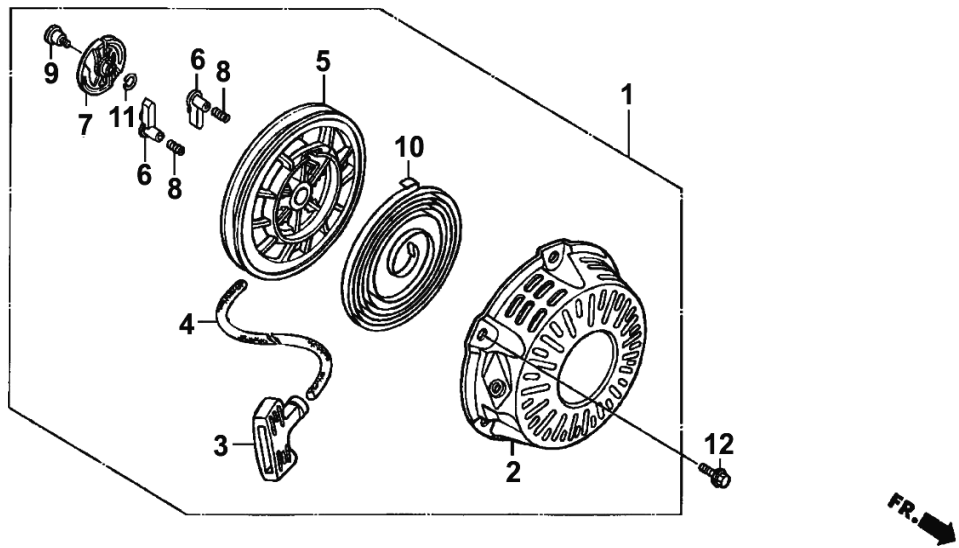
序号 NO.	零部件编码 Part NO.	零部件名称 Description			数量 QTY	
		中文	English	Price (USD)	2500	3000
21	20316001	油门控制臂密封圈	Airproof washer		1	1
22	20317001	燃油过滤杯	Fuel strainer cup		1	1
23	20318001	螺钉 M4 (GB/T 5787-86)	Screw M4		2	2
24	20319001	弹簧销 M2×12	Spring Pin M2x`12		1	1
25	20320001	主喷油嘴	Main jet		1	1
26	20321001	定位喷油嘴	Pilot jet set		1	1
27	20322001	化油器混合室体	Mixture chamber body		1	1
28	20323001	节气门组合	Throttle unit		1	1

E-07 反冲起动器 Recoil starter



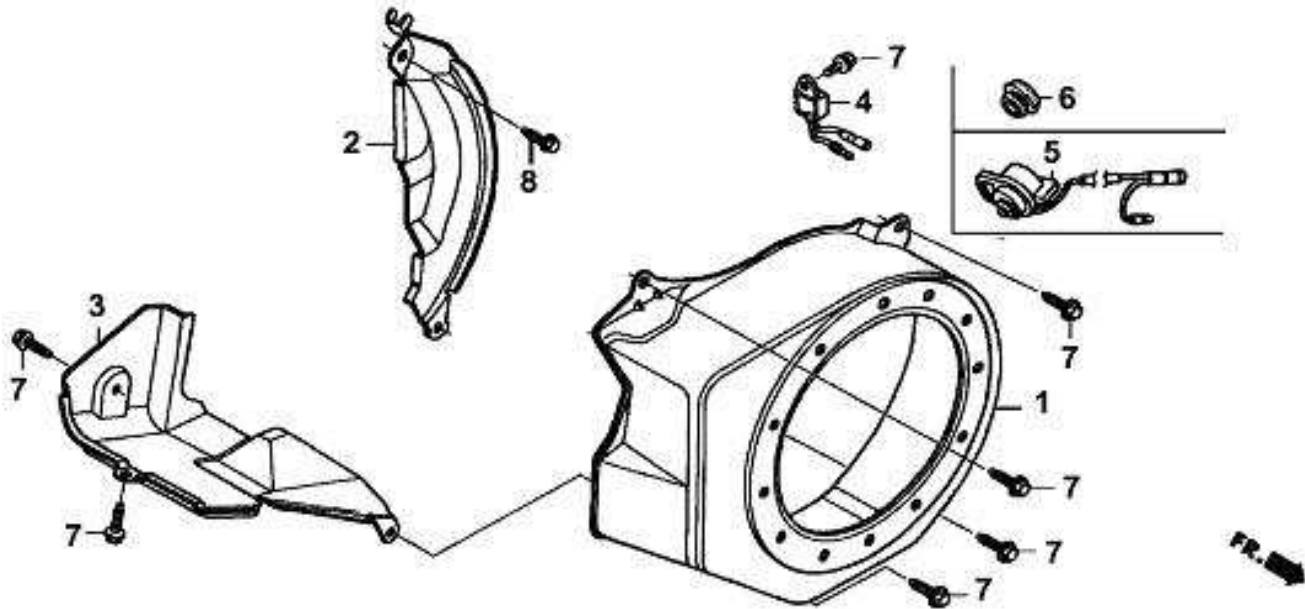
序号 NO.	零部件编码 Part NO.	零部件名称		Price (USD)	数量 QTY	
		中文	English		168FA	168FB
1	12130005	启动器总成	Recoil starter assy		1	1
2	20511003	拉盘	Recoil starter case comp		1	1
3	20502001	手把	Recoil starter knob		1	1
4	20503001	拉绳	Recoil starter rope		1	1
5	20504001	卷轮	Recoil starter reel		1	1
6	20505001	棘爪	Starter ratchet		2	2
7	20506001	棘爪导板	Ratchet guide		1	1
8	20507001	复位弹簧	Return spring		2	2
9	20508001	轴位螺钉	Setting screw		1	1
10	20509001	启动器盘簧	Recoil starter spring		1	1

E-07 反冲起动器 Recoil starter



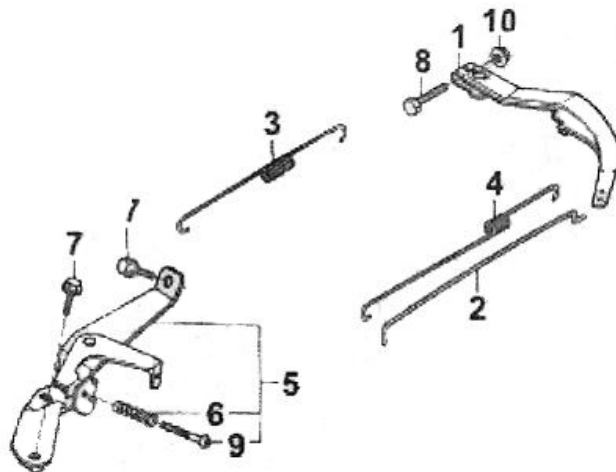
序号 NO.	零部件编码 Part NO.	零部件名称		Price (USD)	数量 QTY	
		中文	English		168FA	168FB
11	20510001	挡圈 14 (GB/T 895.2-86)	Friction spring		1	1
12	15000211	螺栓 M6×6 (GB/T 5789-86)	Flange bolt M6×6		3	3

E-08 右盖 Fan cover



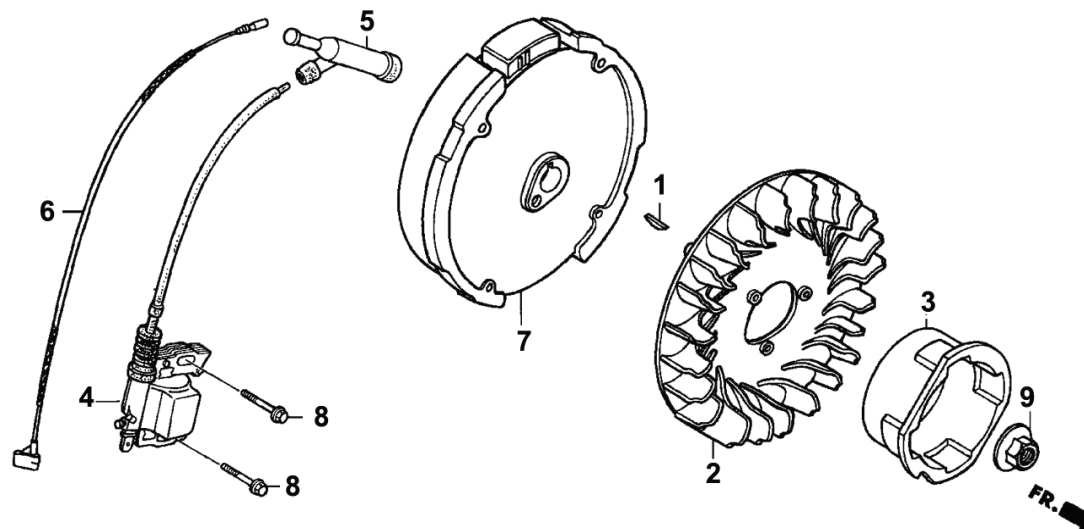
序号 NO.	零部件编码 Part NO.	零部件名称 Description			数量 QTY	
		中文	English	Price (USD)	2500	3000
1	20501001	启动器盖组件	Fan cover comp		1	1
2	11810002	下护罩	Shroud		1	1
3	10100003	导流罩	Shroud comp		1	1
4	10690001	单向导通器	Diode		1	1
5	10680002	熄火开关（双线）	Start switch		1	1
6	20513001	橡胶塞	Rubber seal		1	1
7	15000089	螺栓 M6×12（GB/T 5789-86）	Flange bolt M6×12		7	7
8	15000086	螺栓 M6×20（GB/T 5789-86）	Flange bolt M6×20		1	1

E-09 调速控制系统 Control



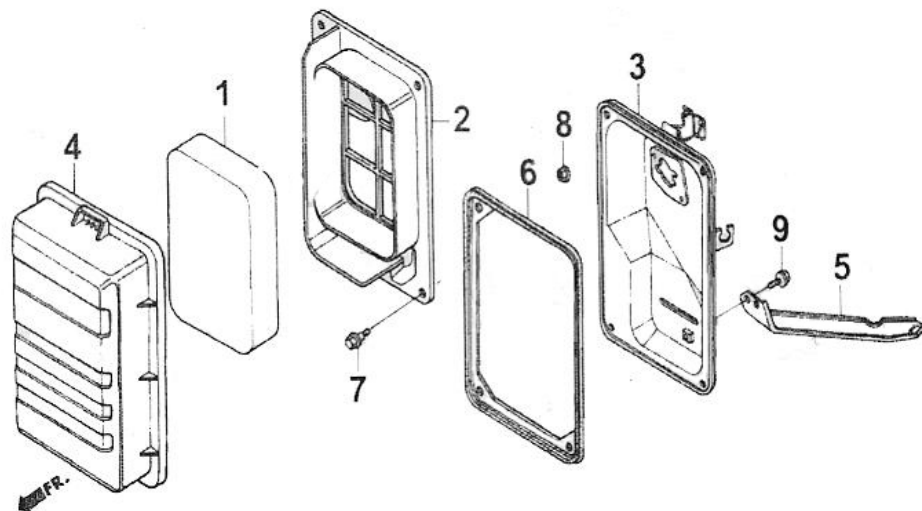
序号 NO.	零部件编码 Part NO.	零部件名称 Description			数量 QTY	
		中文	English	Price (USD)	2500	3000
1	11180004	调速臂	Regulating arm		1	1
2	10480004	拉杆	Pulling rod		1	1
3	10460006	拉簧 A	Back spring		1	1
4	10470005	拉簧 B	Fine regulating spring		1	1
5	10450005	油门操纵组合	Regulating frame assy		1	1
6	21264003	调整弹簧	Regulating spring		1	1
7	15000089	螺栓 M6×12 (GB/T 5789-86)	Bolt M6×12		2	2
8	15000084	T 型螺栓 M6×21	Lock bolt		1	1
9	15000217	螺栓 M5×35 (GB/T 818-85-H)	Screw M5×35		1	1
10	15010012	螺母 M6	Nut M6		1	1

E-10 飞轮 Flywheel



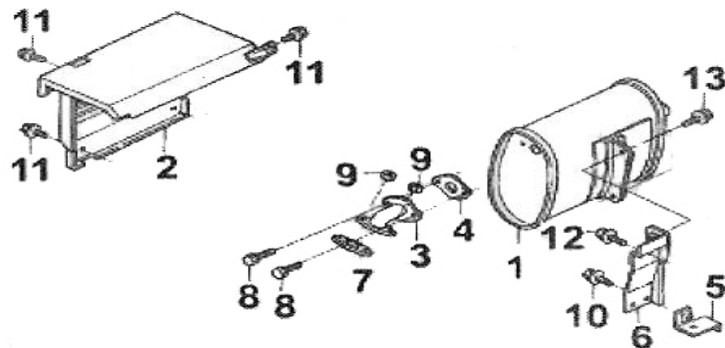
序号 NO.	零部件编码 Part NO.	零部件名称 Description			数量 QTY	
		中文	English	Price(USD)	2500	3000
1	15030002	半圆键 (GB/T 699-88)	Special woodruff key		1	1
2	10660005	叶轮	Cooling fan		1	1
3	10580004	启动杯	Starter pulley		1	1
4	10630004	点火器总成	Ignition coil assy		1	1
5	12370001	火花塞帽	Spark plug cap assy		1	1
6	12620001	熄火开关线	Cord stop switch		1	1
7	10650002	飞轮组合	Flywheel comp		1	1
8	15000081	螺栓 M6×25 (GB/T 5789-86)	Flange bolt M6×25		2	2
9	15010002	螺母 M14 (GB/T 6177-86)	Nut M14		1	1

E-11 空气滤清器 Air cleaner



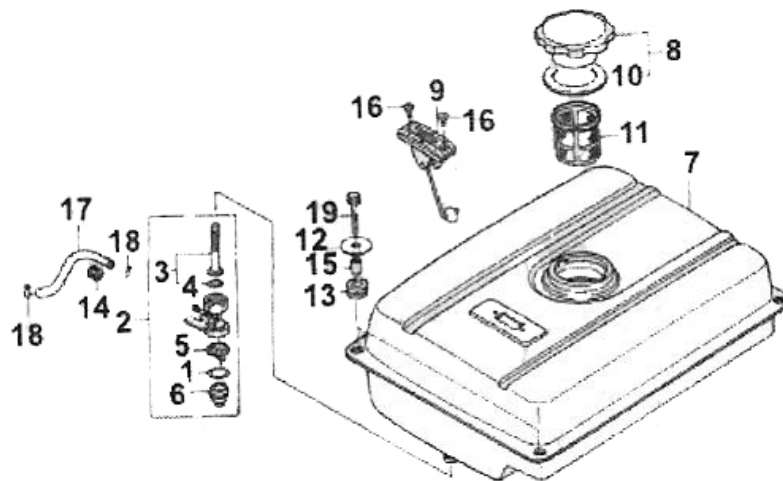
序号 NO.	零部件编码 Part NO.	零部件名称		Description	数量 QTY	
		中文	English		Price (USD)	2500
1	20601001	空滤器滤芯	Element air cleaner		1	1
2	20620001	滤芯支承架	Filter element retainer		1	1
3	20603001	空滤器底板	Air cleaner case		1	1
4	20604001	空滤器盖组件	Air cleaner cover		1	1
5	11150001	空滤器支架	Air cleaner stay		1	1
6	20605001	密封圈	Gasket		1	1
7	15000156	螺栓 M5×8	Bolt M5×8		1	1
8	15010013	螺母 M6 (GB/T 6177-2000)	Nut M6		4	4
9	15000213	螺栓 M6×12 (GB/T 5789-86)	Bolt M6×12		4	4
					1	1

E-12 消声器组件 Muffler comp



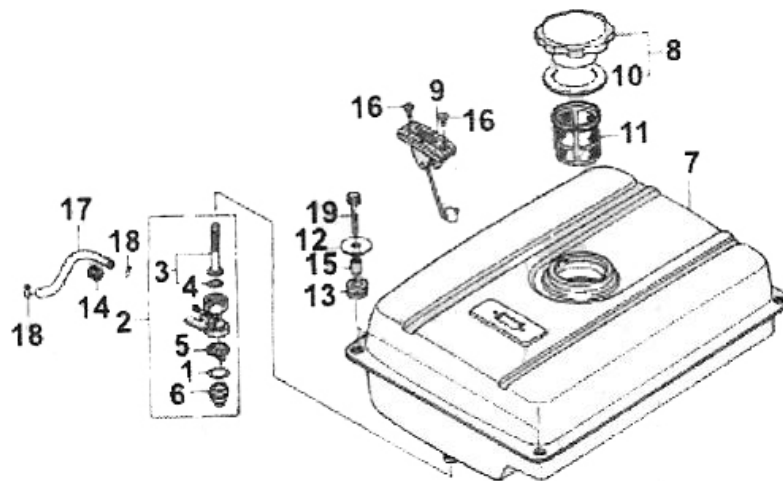
序号 NO.	零部件编码 Part NO.	零部件名称 Description		数量 QTY		
		中文	English	Price (USD)	2500	3000
1	21224001	消声器分组件	Muffler comp		1	1
2	11270001	消声器侧板	Muffler protector		1	1
3	21225001	排气管	Exhaust pipe		1	1
4	21270001	消声器纸垫 A	Muffler plate		1	1
5	10860001	消声器下支架	Muffler stay		1	1
6	10870001	消声器上支架	Outlet gasket		1	1
7	10590001	消声器纸垫 B	Outlet gasket		1	1
8	15000051	螺栓 M8×25 (GB/T 5787-86)	Flanger bolt M8×25		2	2
9	15010011	螺母 M8 (GB/T 6170-2000)	Nut M8		2	2
10	15000057	螺栓 M8×16 (GB/T 5787-86)	Flange bolt M8×16		4	4
11	15000089	螺栓 M6×12 (GB/T 5789-86)	Flange bolt M6×12		5	5
12	15000057	螺栓 M8×16 (GB/T 5787-86)	Flange bolt M8×16		4	4
13	15000057	螺栓 M8×16 (GB/T 5787-86)	Flange bolt M8×16		4	4

E-13 燃油箱 Fuel tank



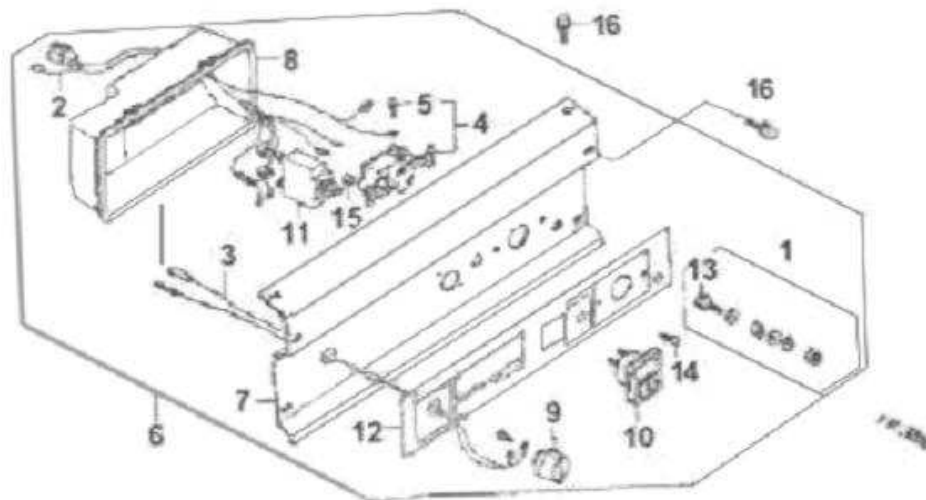
序号 NO.	零部件编码 Part NO.	零部件名称		Description	数量 QTY	
		中文	English		Price (USD)	2500
1	20701001	燃油沉淀杯垫片	Fuel strainer cup gasket		1	1
2	11290001	燃油开关	Fuel cock assy		1	1
3	20702001	进油滤网	Fuel strainer screen		1	1
4	20703001	O 形圈	O-ring		1	1
5	20704001	沉淀杯过滤网	Fuel filler cup		1	1
6	20705001	燃油沉淀杯	Fuel strainer cup		1	1
7	20706001	油箱组件	Fuel tank comp		1	1
8	20707001	燃油箱盖组件	Fuel filter cap comp		1	1
9	20718001	油标	Fuel filler		1	1
10	20709001	O 形密封圈 14mm	O-ring 14mm		1	1

E-13 燃油箱 Fuel tank



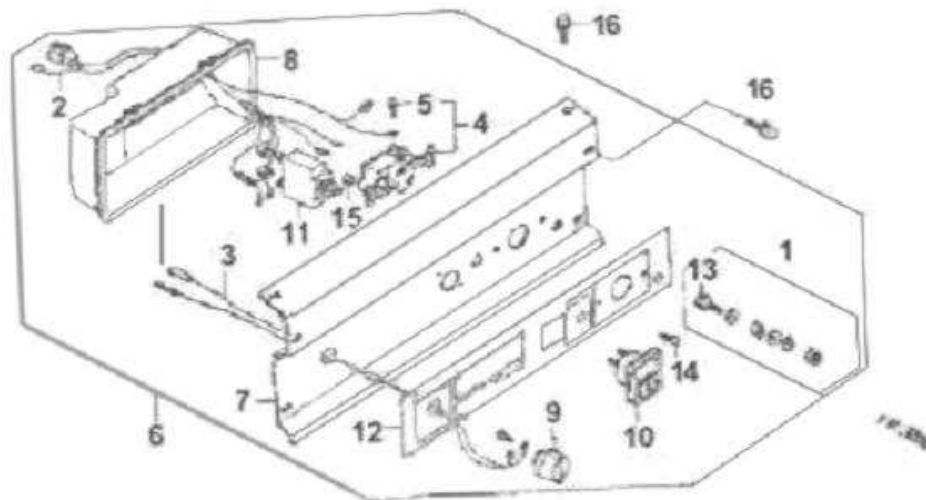
序号 NO.	零部件编码 Part NO.	零部件名称 Description		数量 QTY		
		中文	English	Price (USD)	2500	3000
11	20704001	过滤杯	Fuel filler		1	1
12	15020024	垫片 $\Phi 6 \times \Phi 25 \times 2$ (GB/T 97.1-85)	Wsher $\Phi 6 \times \Phi 25 \times 2$		4	4
13	20711001	衬垫	Rubber		4	4
14	10810001	油管胶套	Fuel rubber		1	1
15	20712001	衬套	Tank cushion collar		4	4
16	20715001	十字槽沉头螺钉 M5×10	Flat screw M5×10		2	2
17	10790005	油管 4.5×115	Flanger nut 4.5×115		1	1
18	10800001	油管卡圈	Tube clip		2	2
19	15000082	螺栓 M6×25(铬, GB/T 5789-86)	Flange bolt M6×25 (Cr)		4	4

E-14 控制面板 Control panel



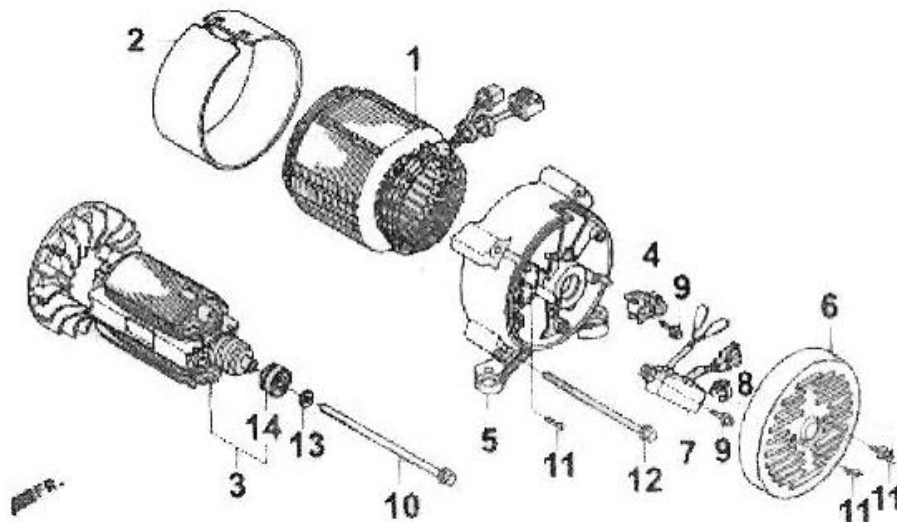
序号 NO.	零部件编码 Part NO.	零部件名称 Description		数量 QTY		
		中文	English	Price (USD)	2500	3000
1	20201001	地线接头	Earth terminal set		1	1
2	20202001	插头组件	Wire hardness assy		1	1
3	20203001	插件	Sub hardness		1	1
4	20204001	插座组合	Consent		1	1
5	15000219	螺钉 M4×10	Screw M4×10		3	3
6	11190080	控制面板总成	Control panel assy		1	
	11190050					1
7	20205001	面板焊接组合	Control panel comp		1	1
8	20206001	防护罩组合	Control panel case		1	1
9	20207001	开关	Engine witch assy		1	1
10	20208001	电压表	Voltage assy		1	1

E-14 控制面板 Control panel



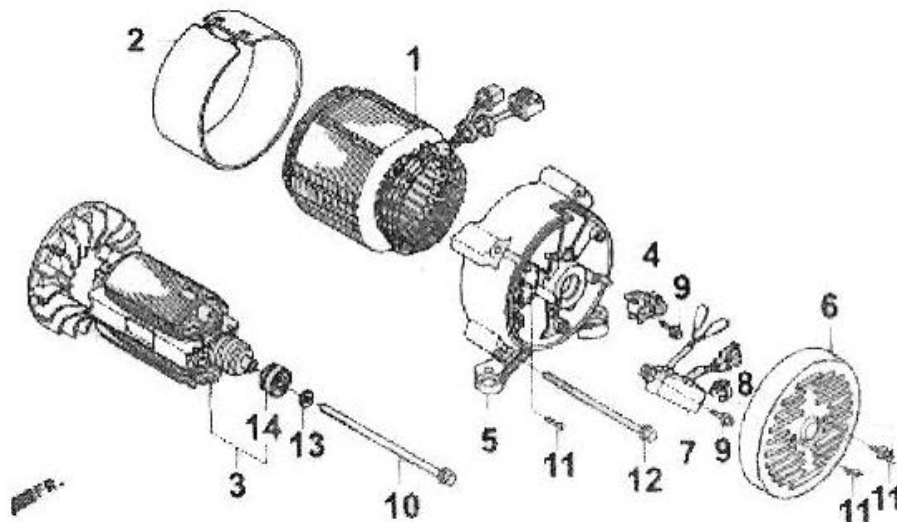
序号 NO.	零部件编码 Part NO.	零部件名称 Description		数量 QTY		
		中文	English	Price (USD)	2500	3000
11	20210001	断路保护器 (9A)	Circuit protector(9A)		1	
	20210005	断路保护器 (12A)	Circuit protector(12A)			1
12	13010194	面板贴花	Engine stick mark		1	
	13010195					1
13	15000185	螺栓 M6×20(GB/T 5783-86)	Hex bolt M6×20		1	1
14	15000220	十字螺钉 M6×10(GB/T 818-85)	Pan screw M6×10		2	2
15	15010012	螺母 M6 (GB/T 6177-2000)	Nut M6		2	2
16	15000089	螺栓 M6×12(GB/T 5789-86)	Flange bolt M6×12		4	4

E-15 定子 转子 Rotor stator



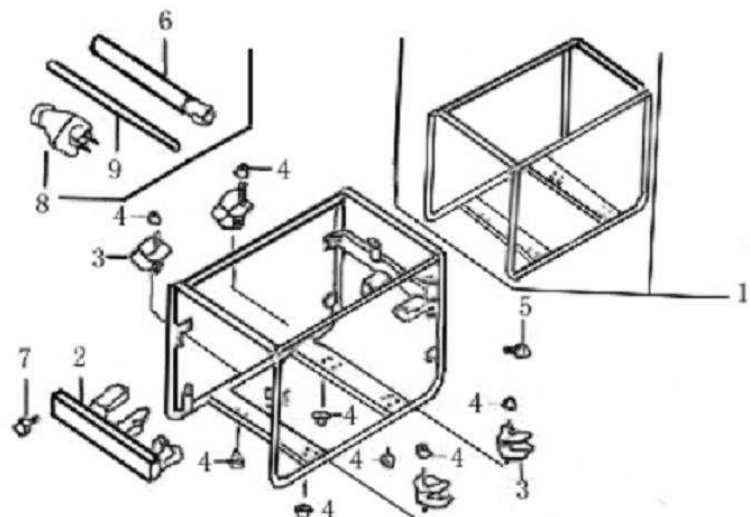
序号 NO.	零部件编码 Part NO.	零部件名称		Description	数量 QTY	
		中文	English		Price (USD)	2500
1	20101001	定子部件	Stator comp			
	20101005					
2	20102001	机体外罩	Stator cover			
3	20103001	转子部件	Rotor comp			
	20103004					
4	20104001	碳刷	Brush			
5	11110001	电机后支撑	Generator			
6	11130002	电机尾盖	Left cover			
7	1110001	调压器	Automatic regulator			
8	20107001	压线板	Cable tie			
9	15000116	螺栓 M5×14(GB/T 5789-86)	Screw M5×14			

E-15 定子 转子 Rotor Stator



序号 NO.	零部件编码 Part NO.	零部件名称 Description		数量 QTY		
		中文	English	Price (USD)	2500	3000
10	1500030	螺栓 M8×180(GB/T 5789-86)	Flange bolt M8×180			
	1500028	螺栓 M8×210(GB/T 5789-86)	Flange bolt M8×210			
11	15000115	螺栓 M5×12	Flange bolt M5×12			
12	15000066	螺栓 M6×130	Flange bolt M6×130			
	15000063	螺栓 M6×160	Flange bolt M6×160			
13	15020018	平垫 Φ8 (GB/T 97.1-2002)	Washer Φ8×Φ25×2			
14	15040008	轴承 6202RS/NR	Radial ball bearing 6202RS/NR			

E-16 机架 Frame



序号 NO.	零部件编码 Part NO.	零部件名称 Description		数量 QTY		
		中文	English	Price (USD)	2500	3000
1	11200020	机架	Frame comp		1	
	11200046					1
2	12210002	矩管	Side frame comp		1	1
3	11220002	减震座	Bottom rubber		4	4
4	15010010	螺母 M8 (GB/T 6170-2000)	Nut M8		8	8
5	15000089	螺栓 M6×12(GB/T 5789-86)	Flange bolt M6×12		2	2
6	21201002	火花塞套筒	Spark plug wrench comp		1	1
7	15000055	螺栓 M8×16	Flange bolt M8×16		1	1
8	11870001	插头	Consent plug assy		1	1
9	21202001	加力杆	Handle bar		1	1