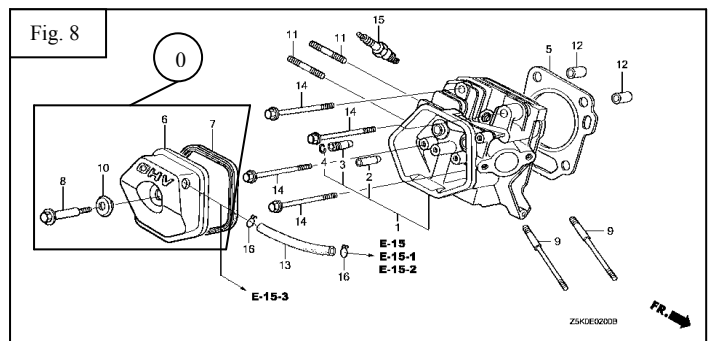
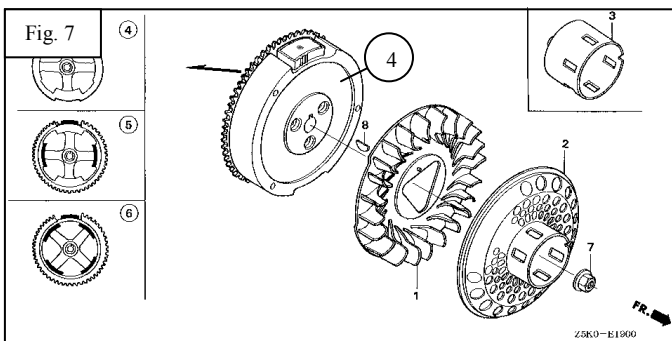
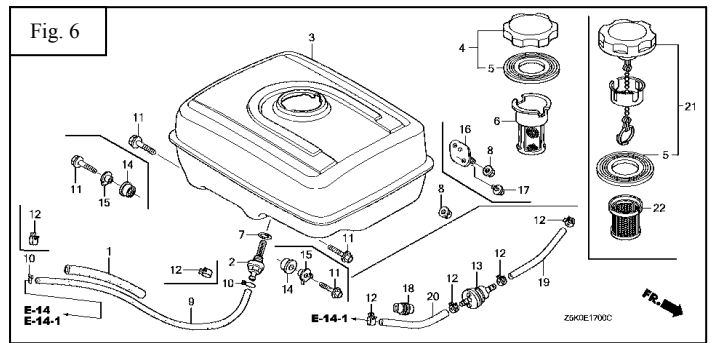
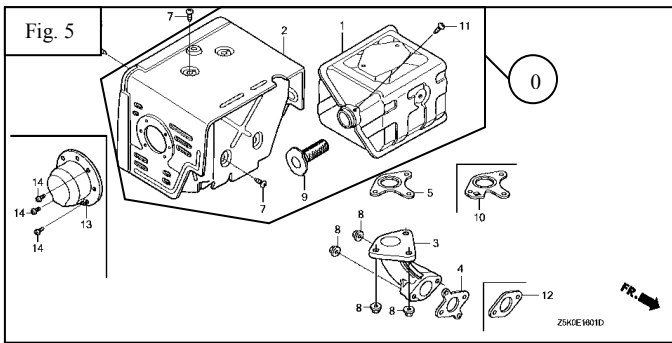
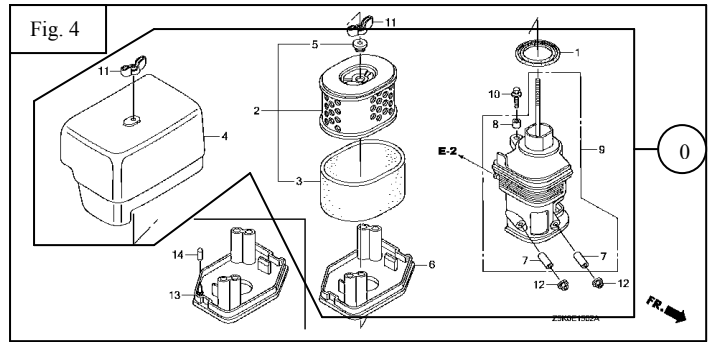
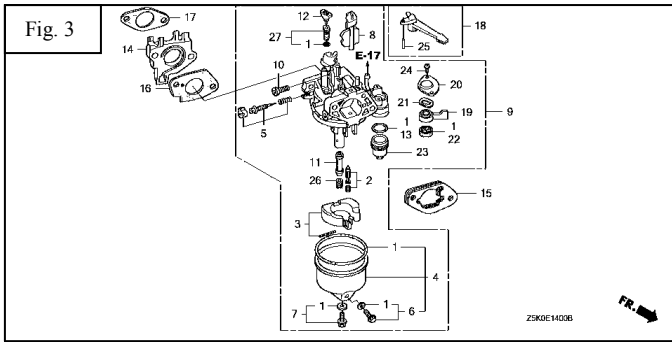
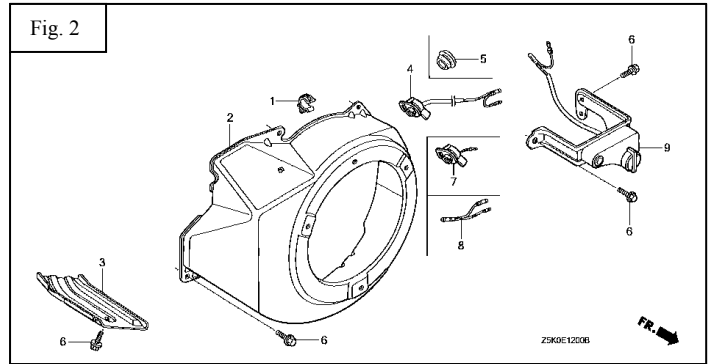
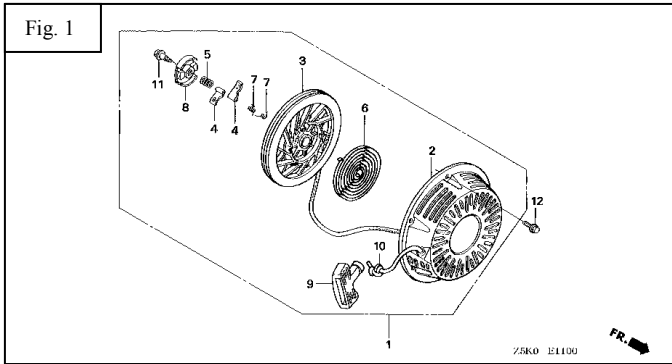
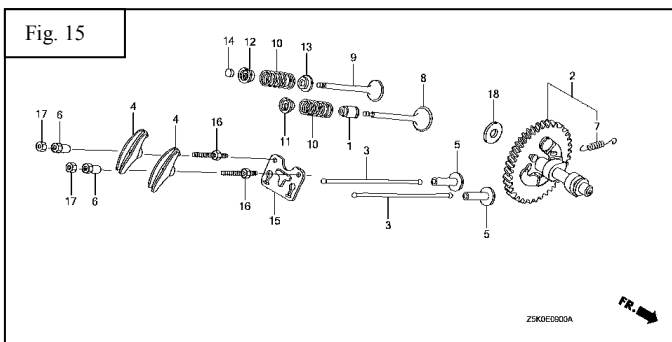
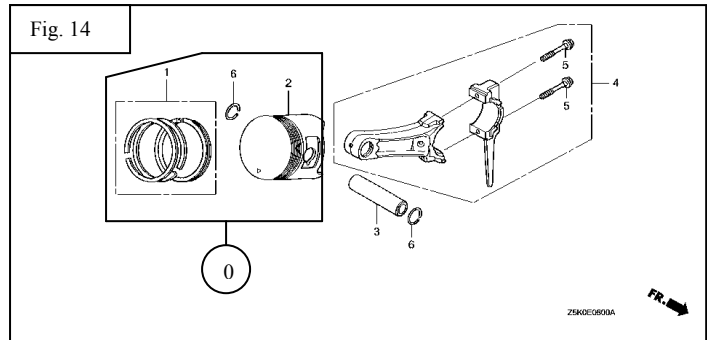
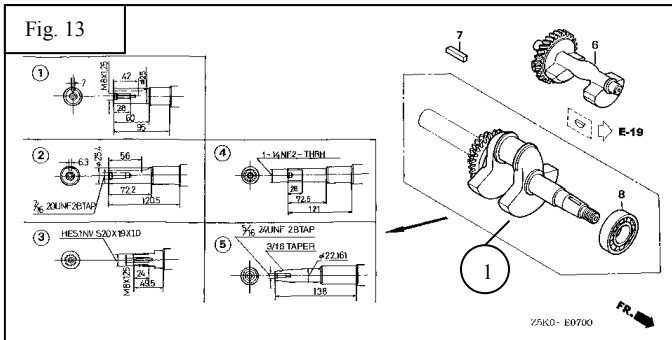
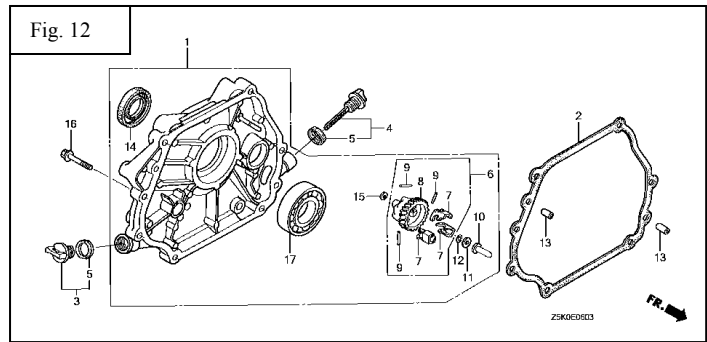
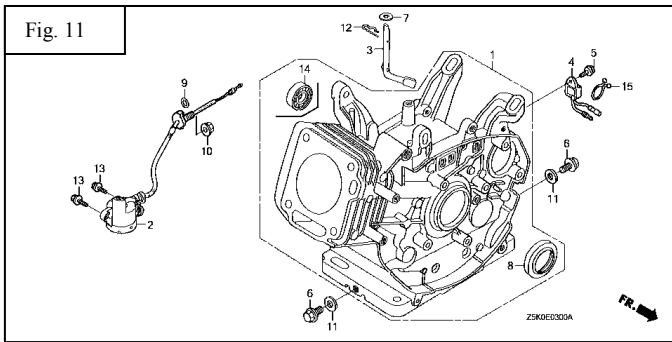
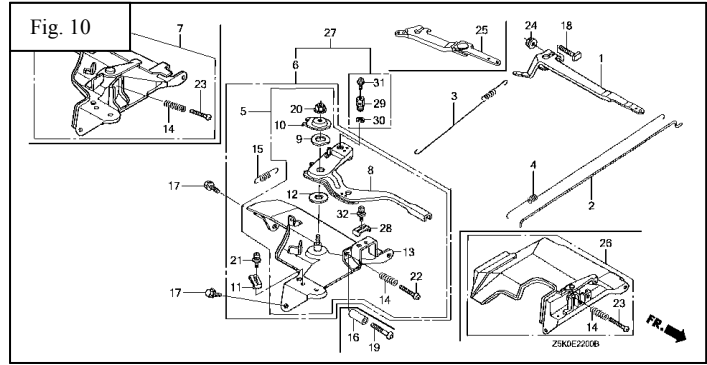
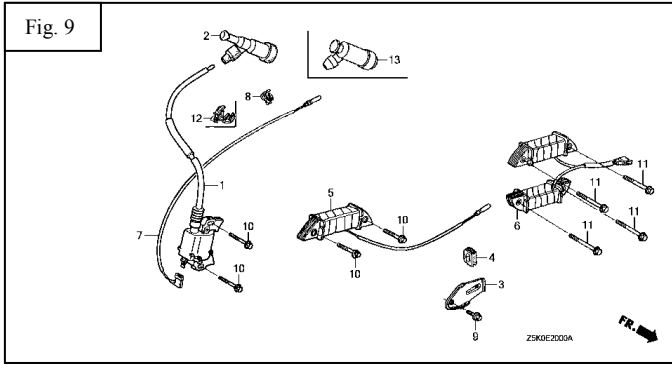


Motor HONDA GX-270





Nº	Código	Descripción	Uds.	P.V.P. Unidad	Nº	Código	Descripción	Uds.	P.V.P. Unidad
<u>ARRANQUE MANUAL (Fig. 1)</u>									
*	5630900	Kit de Juntas	1						
1	5630910	Arranque Completo	1						
<u>CUBIERTA VENTILADOR (Fig. 2)</u>									
2	5630904	Cubierta Ventilador	1						
4	5630917	Interruptor ON-OFF	1						
<u>CARBURADOR (Fig. 3)</u>									
9	5630903	Carburador	1		16	5630906	Junta Carburador	1	
14	5630905	Separador Filtro	1		17	5630907	Junta Separador	1	
15	5630943	Junta Filtro Aire	1						
<u>FILTRO AIRE (Fig. 4)</u>									
0	5630942	Filtro Aire Completo	1		6	5630909	Base Filtro	1	
2	5630911	Elemento Filtro Aire	1		9	5630913	Soporte Filtro	1	
4	5630908	Tapa Filtro	1						
<u>ESCAPE (Fig. 5)</u>									
0	5630914	Cjto. Escape	1		4	5630916	Junta Codo Escape	1	
3	5630915	Codo Escape	1						
<u>DEPOSITO COMBUSTIBLE (Fig. 6)</u>									
3	5630912	Depósito-Tapón	1						
4	5630944	Tapón + Junta	1						

VOLANTE (Fig. 7)

1	5630919	Ventilador	1		4	5630921	Plato Magnético	1	
2	5630920	Vaso de Arranque	1						

CJTO. CULATA (Fig. 8)

0	5630922	Cjto Tapa OHV	1		5	5630924	Junta Culata	1	
1	5630923	Cjto. Culata	1						

BOBINA ENCENDIDO (Fig. 9)

1 7	5630925	Bobina Alta + Cable	1		2	5630926	Pipa Bujía	1	
--------	---------	------------------------	---	--	---	---------	------------	---	--

CONTROL MANDOS (Fig. 10)

1	5630927	Palanca Regulador	1		6	5630928	Mando Aceleración	1	
---	---------	-------------------	---	--	---	---------	-------------------	---	--

CILINDRO (Fig. 11)

1	5630929	Cilindro	1		3	5630931	Regulador	1	
2	5630930	Sensor Aceite	1		4	34150- ZH7-003	Alerta Aceite	1	

TAPA CARTER (Fig. 12)

1	5630932	Cjto. Tapa Carter	1		3	5630934	Tapón Aceite	1	
2	5630933	Junta Tapa Carter	1		4	5630935	Varilla Aceite	1	

CIGÜEÑAL (Fig. 13)

1	5630936	Cigüeñal	1		6	5630937	Compensador	1	
---	---------	----------	---	--	---	---------	-------------	---	--

PISTÓN (Fig. 14)

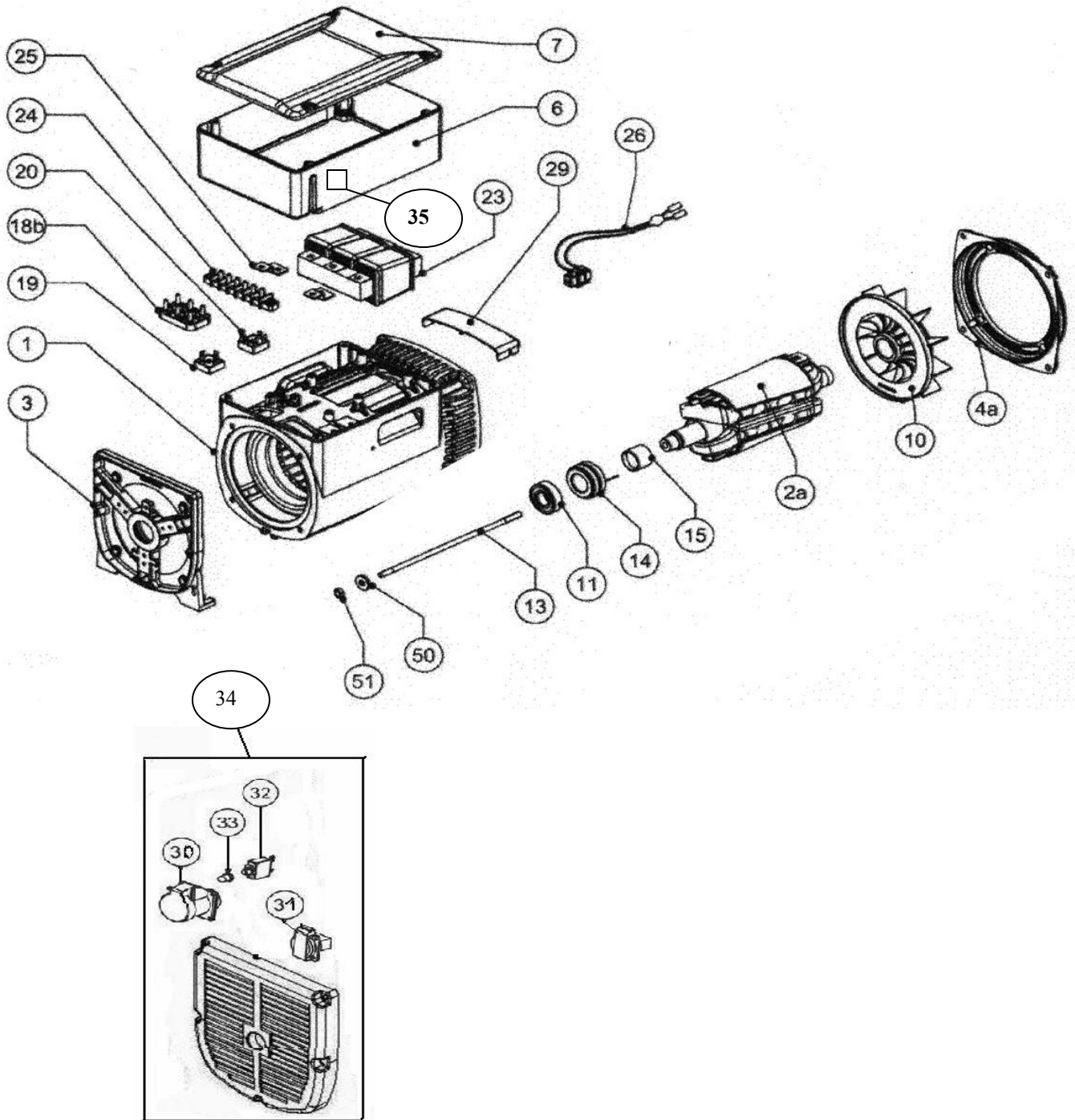
0	5630938	Pistón + Segmentos	1						
4	5630939	Cjto. Biela	1						

ARBOL DE LEVAS (Fig. 15)

2	5630940	Arbol Levas	1		9	5630901	Válvula Escape	1	
5	5630941	Apoyo Empujador	2						
8	5630902	Válvula Admisión	1						

NOTA: En ésta lista están los recambios más habituales. Si se necesita algún otro “consultar”.

ALTERNADOR LINZ-E1 5,5/7 KVA-TX



Nº	Código	Descripción	Uds.	P. V. P. Unidad	Nº	Código	Descripción	Uds.	P. V. P. Unidad
6	5621094	Carcasa-Soporte Tapa Superior	1						
7	5621095	Tapa Superior Larga	1						
10	5621100	Ventilador	1						
23	5621010	Compound 5,5 KVA TX	1						
	5621020	Compound 7 KVA TX	1						
26	5621000	Portaescobillas	1						
30	585630	Base 400 V. 16 AMP 2P + T	1						
31	5810383	Base Schuko 16 AMP 2P + T	1						
32	5810201	Disyuntor 20 AMP	1						
	5810202	Disyuntor 25 AMP	1						
34	5621085	Carcasa (5 tor.) C/Enchufes TX	1						
35	5810203	Magneto TX 8 AMP 5,5 KVA	1						
	5810204	Magneto TX 10 AMP 7 KVA	1						

NOTA: En ésta lista están sólo los recambios más habituales. Si se necesita algún otro “consultar”.