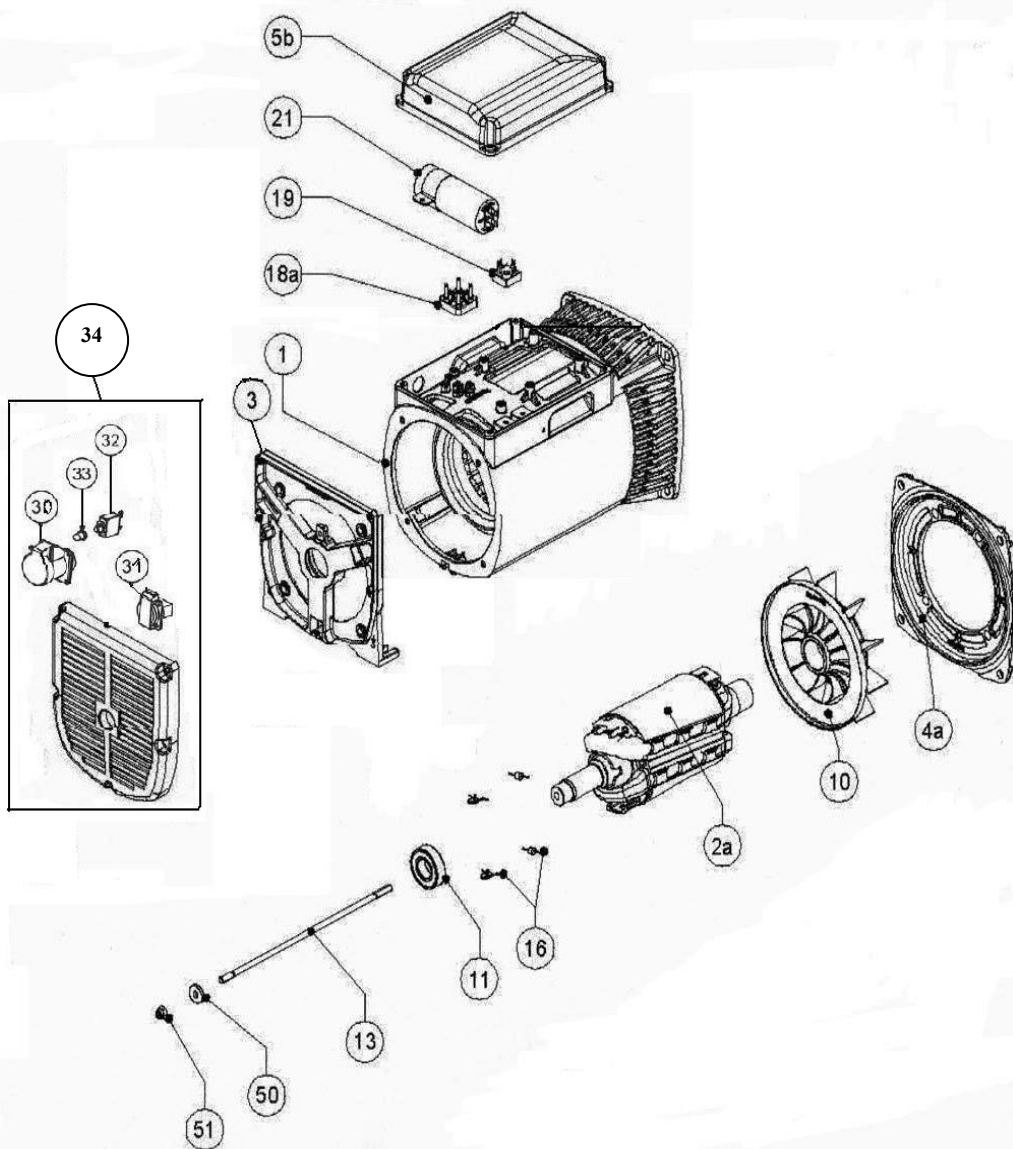


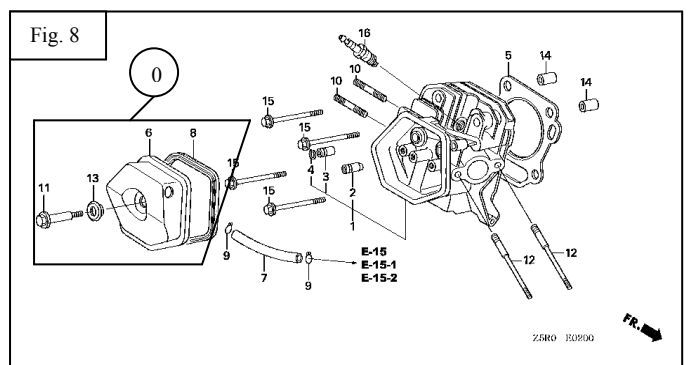
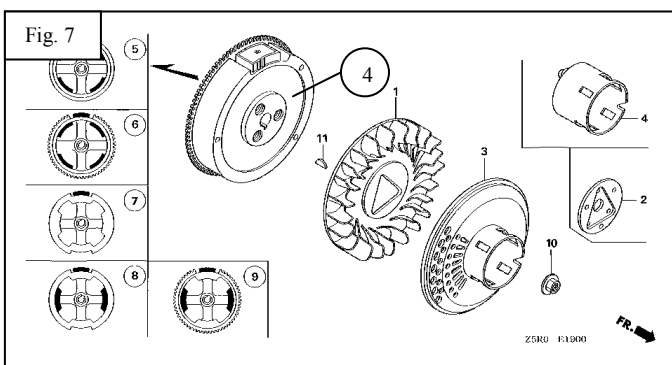
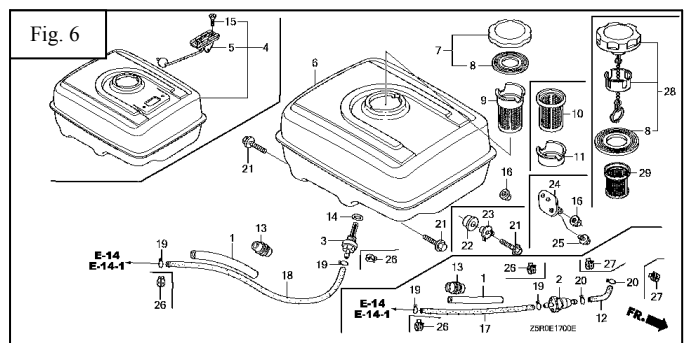
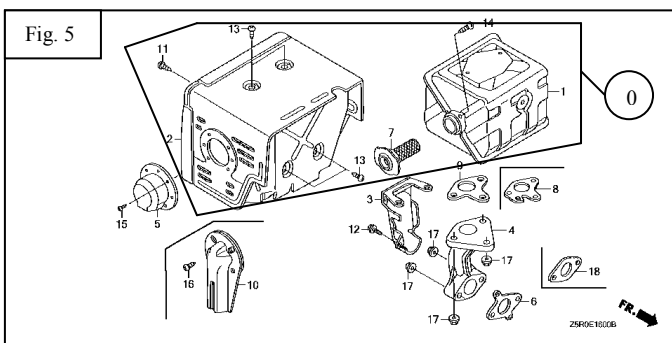
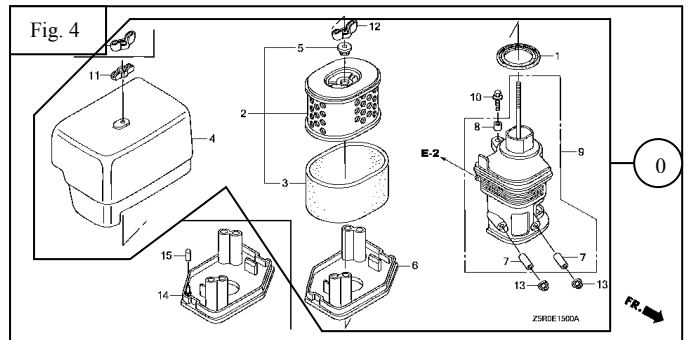
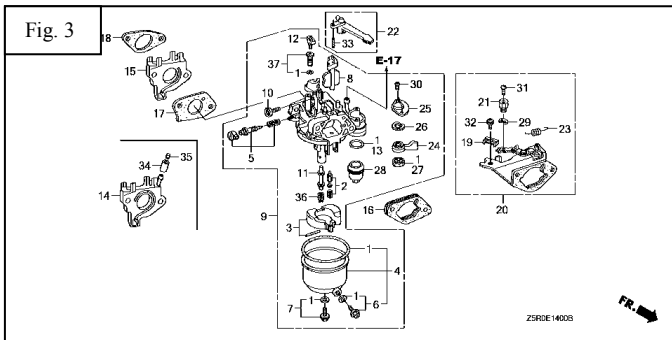
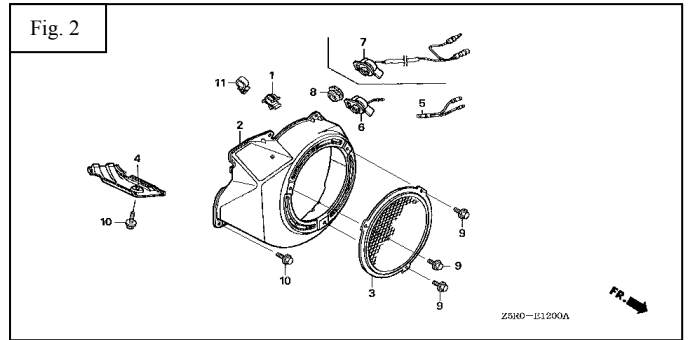
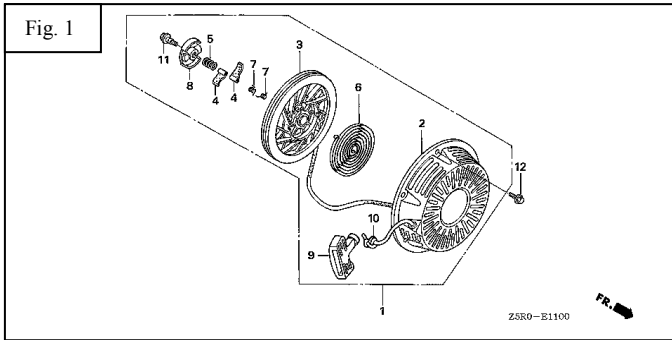
ALTERNADOR LINZ-E1 7 KVA-MN

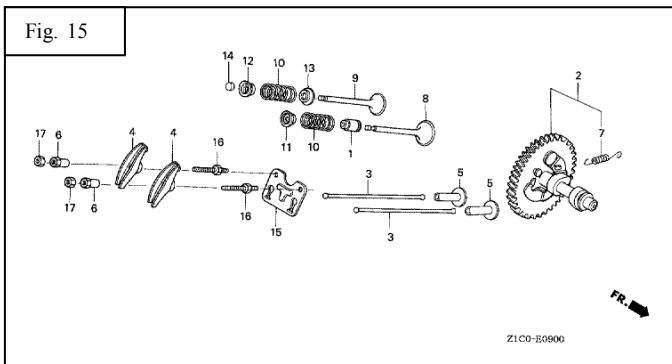
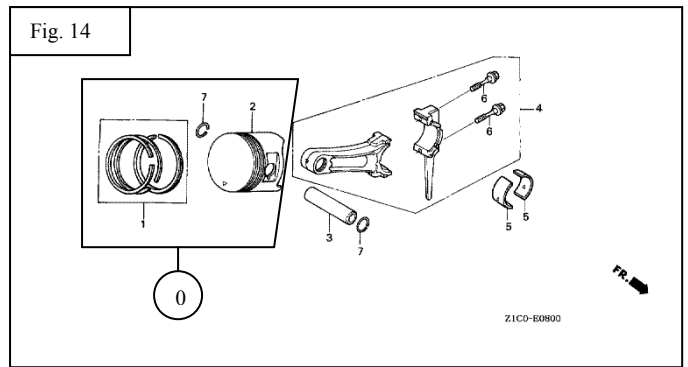
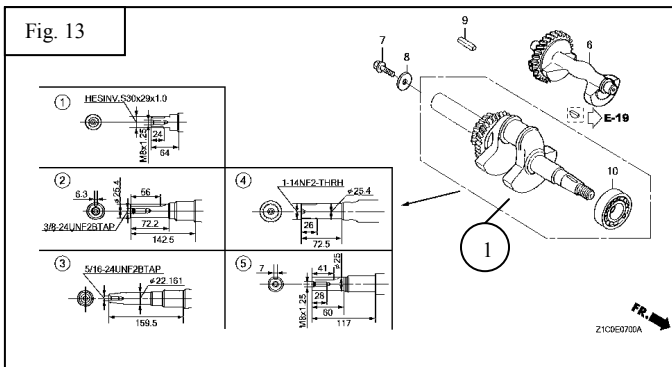
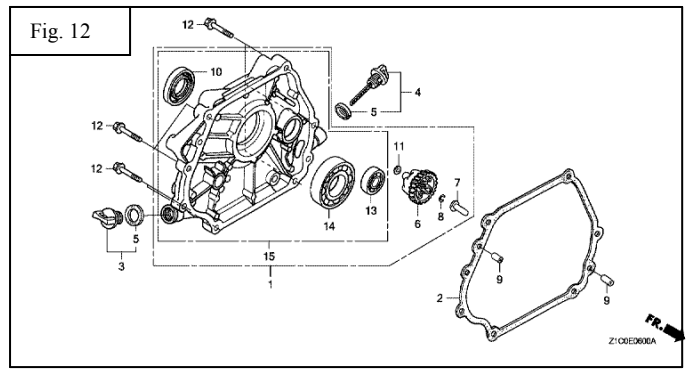
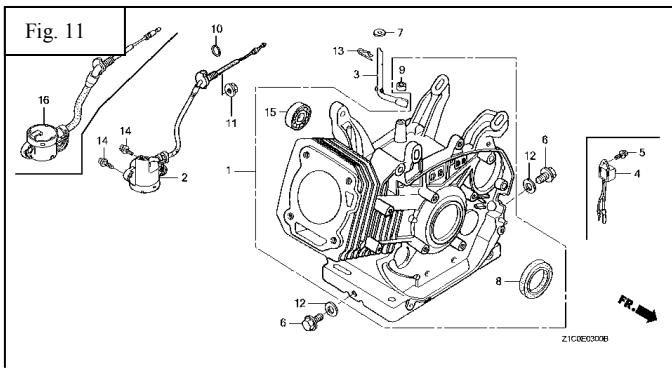
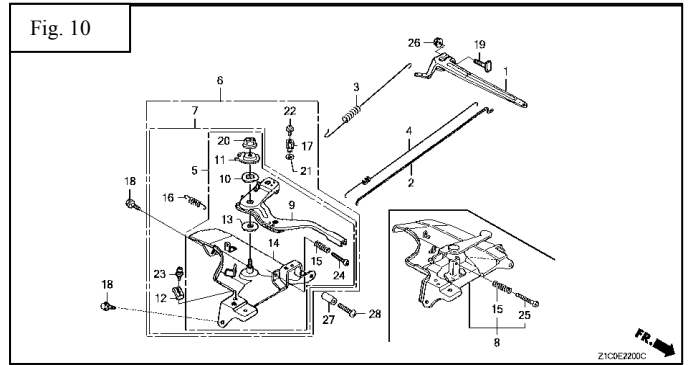
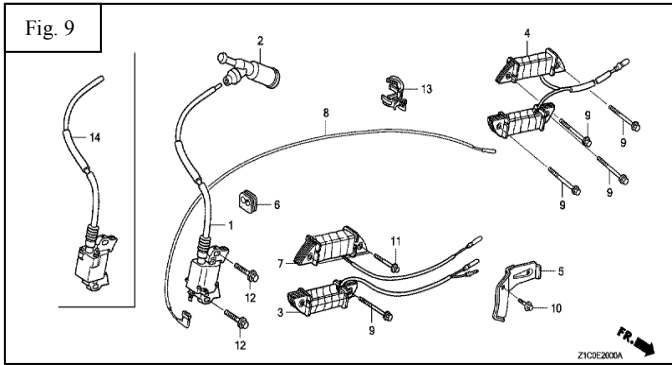


Nº	Código	Descripción	Uds.	P.V.P. Unidad	Nº	Código	Descripción	Uds.	P.V.P. Unidad
5b	5621095	Tapa Superior Larga	1						
10	5621100	Ventilador	1						
21	5621070	Condensador 40 mF	1						
30	5810387	Base Emp. 32 AMP 2P + T	1						
31	5810383	Base Schuko 16 AMP 2P + T	1						
32	5810202	Disyuntor 25 AMP	1						
34	5621075	Carcasa (5 tor.) C/Enchufes MN	1						

NOTA: En esta lista sólo están los recambios más habituales. Si se necesita algún otro “consultar”.

Motor HONDA GX-390





Nº	Código	Descripción	Uds.	P.V.P. Unidad	Nº	Código	Descripción	Uds.	P.V.P. Unidad
<u>ARRANQUE MANUAL (Fig. 1)</u>									
*	5631300	Kit de Juntas	1		1	5631310	Arranque Completo	1	
<u>CUBIERTA VENTILADOR (Fig. 2)</u>									
2	19610-ZE3-W02ZE	Cubierta Ventilador	1		2	5630917	Interruptor ON-OFF	1	
<u>CARBURADOR (Fig. 3)</u>									
9	5631303	Carburador	1		17	5631305	Junta Carburador	1	
15	5631304	Separador Filtro	1		18	5631306	Junta Separador	1	
<u>FILTRO AIRE (Fig. 4)</u>									
0	5631307	Filtro Aire Completo	1		6	5631309	Base Filtro	1	
2	5631311	Elemento Filtro Aire	1		9	5631313	Soporte Filtro	1	
4	5631308	Tapa Filtro	1						
<u>ESCAPE (Fig. 5)</u>									
0	5630914	Cjto. Escape	1		6	5631314	Junta Codo Escape	1	
4	5631326	Codo Escape	1						
<u>DEPOSITO COMBUSTIBLE (Fig. 6)</u>									
6	5631312	Depósito-Tapón	1						
7	5630513	Tapón + Junta	1						
<u>VOLANTE (Fig. 7)</u>									
1	5631315	Ventilador	1		4	31100-ZE3-722	Plato Magnético	1	
2	28450-ZE3-W11	Vaso Arranque	1						

<u>CJTO. CULATA (Fig. 8)</u>									
0	5630922	Cjto. Tapa OHV	1		5	5631316	Junta Culata	1	
1	12200-ZF6-406	Cjto. Culata	1						
<u>BOBINA ENCENDIDO (Fig. 9)</u>									
1 8	5631317	Bobina Alta + Cable	1		2	5630926	Pipa Bijía	1	
<u>CONTROL MANDOS (Fig. 10)</u>									
1	5631318	Palanca Regulador	1		6	5631319	Mando Aceleración	1	
<u>CILINDRO (Fig. 11)</u>									
1	12000-ZF6-435	Cilindro	1		3	5631324	Regulador	1	
2	5630930	Sensor Aceite	1		4	5631321	Alerta Aceite	1	
<u>TAPA CARTER (Fig. 12)</u>									
1	11300-ZE3-604	Cjto. Tapa Carter	1		3	5630934	Tapón Aceite	1	
2	5631322	Junta Tapa Carter	1		4	5630935	Varilla Aceite	1	
<u>CIGÜEÑAL (Fig. 13)</u>									
1	13310-ZK6-671	Cigüeñal	1		6	13351-ZE3-010	Compensador	1	
<u>PISTÓN (Fig. 14)</u>									
0	5631323	Pistón + Segmentos	1		4	5631325	Cjto Biela	1	
<u>ARBOL DE LEVAS (Fig. 15)</u>									
2	14100-ZK6-870	Arbol Levas	1		9	5631301	Válvula Escape	1	
8	5631302	Válvula Admisión	1						

NOTA: En ésta lista están los recambios más habituales. Si se necesita algún otro “consultar”.